



ООО «Завод Теплосила»

МОДУЛЬ УПРАВЛЕНИЯ МНОГОФУНКЦИОНАЛЬНЫЙ

TTR-01D

(Исполнение для систем отопления и горячего водоснабжения)

Руководство по эксплуатации.

ЮНСК. 421232.001 РЭ

Содержание

1 Назначение и область применения.....	3
2 Технические данные и характеристики	4
3 Комплектность.....	5
4 Указание мер безопасности.....	5
5 Конструкция и принцип работы.....	6
6 Индикация информационных параметров.....	7
7 Подготовка к работе	11
8 Порядок работы	26
9 Техническое обслуживание.....	26
10 Порядок установки и монтажа	27
11 Возможные неисправности способы их устранения	30
12 Правила хранения и транспортирования	31
Приложение А Условное обозначение при заказе.....	32
Приложение Б Общий вид и габаритные размеры.....	32
Приложение В Схема электрическая подключений.....	33
Приложение Г Примеры схем применения в системах теплоснабжения.....	34
Приложение Д Настройка параметров регулятора	38

ВНИМАНИЕ: ПЕРЕД УСТАНОВКОЙ И ВКЛЮЧЕНИЕМ МОДУЛЯ УПРАВЛЕНИЯ МНОГОФУНКЦИОНАЛЬНОГО TTR ВНИМАТЕЛЬНО ИЗУЧИТЕ НАСТОЯЩЕЕ РУКОВОДСТВО ПО ЭКСПЛУАТАЦИИ И ПАСПОРТ.

ВНИМАНИЕ: ЗАПРЕЩАЕТСЯ УСТАНОВКА МОДУЛЯ УПРАВЛЕНИЯ МНОГОФУНКЦИОНАЛЬНОГО TTR ВО ВЗРЫВООПАСНЫХ ПОМЕЩЕНИЯХ

Монтаж электрических цепей должен производиться в соответствии с электрической схемой подключения.

Ремонт могут производить только работники, имеющие разрешение изготовителя.

Изготовитель оставляет за собой право вносить незначительные изменения в схему и конструкцию прибора, не влияющие на работу и технические характеристики изделия.

СОКРАЩЕНИЯ И УСЛОВНЫЕ ОБОЗНАЧЕНИЯ

“ГВ”	- обозначения типа контура “горячее водоснабжение” в TTR;
ГВС	- система горячего водоснабжения;
ЖКИ	- жидкокристаллический индикатор;
ИМ	- исполнительный механизм (клапан регулирующий, насос);
КР	- клапан регулирующий;
ПК	- персональный компьютер (ПЭВМ);
СО	- система отопления;
“СО”	- обозначения типа контура “система отопления” в TTR;
ТДВ	- термодатчик измерения температуры наружного воздуха;
ТДП	- термодатчик измерения температуры воздуха в помещении;
ТДТ	- термодатчик измерения температуры теплоносителя в трубопроводе;
ТДЦ	- термодатчик цифровой (DS18S20, DS18B20);
“ТП”	- обозначения типа контура “температура в помещении” в TTR;
TTR	- модуль управления многофункциональный TTR;
ЭКМ	- электроконтактный манометр.

Настоящее руководство по эксплуатации содержит сведения и правила по эксплуатации модуля управления многофункционального ТТР модификации ТТР-01D-230, изготовляемого в соответствии с ТУ ВУ 690397591.006-2015 и предназначенного для работы системы отопления или горячего водоснабжения.

Условное обозначение модуля управления многофункционального ТТР (далее – ТТР, модуль управления) при заказе и в документации другой продукции, в которых он может быть применен, приведено в Приложении А.

1 НАЗНАЧЕНИЕ И ОБЛАСТЬ ПРИМЕНЕНИЯ

1.1 ТТР – является микропроцессорным с символьно-цифровой индикацией изделием, программируемым потребителем, и предназначен для автоматического управления и регулирования подачи тепла в системы отопления или горячего водоснабжения в различных областях промышленности, жилищно-коммунального и сельского хозяйства.

Возможно использование модуля управления ТТР в составе автоматизированных и контрольно-измерительных систем через встроенный интерфейс связи RS-485.

1.2 ТТР обеспечивает управление одним трёхпозиционным клапаном и работу до двух насосов в составе группы “основной + резервный”.

1.3 В зависимости от объекта регулирования ТТР позволяет реализовать следующие функции:

- регулирование температуры теплоносителя в зависимости от температуры наружного воздуха (погодный компенсатор) с возможностью защиты системы отопления от замораживания;

- поддержание температуры горячей воды на заданном уровне;

- поддержание температуры в помещении на заданном уровне;

- верхнее и/или нижнее ограничение температуры теплоносителя;

- снижение температуры с учётом рабочих и выходных дней (временно-температурный режим управления для каждого дня недели);

- управление насосами (отключение при отсутствии теплоносителя, автоматический ввод резервного насоса в случае неисправности основного, попеременная работа насосов основного и резервного с целью обеспечения равномерного износа, управление по датчику температуры, по заданной временной программе).

1.4 Модуль управления обеспечивает диагностику наличия аварийной (нештатной) ситуации и неисправности устройства с отображением их причины на экране ЖКИ и включением аварийного режима на индикаторе, расположенном на передней панели изделия.

1.5 Классификация ТТР по ГОСТ 12997-84 и ГОСТ Р 52931-2008:

- по эксплуатационной законченности является изделием второго порядка;

- предназначено для информационной связи с другими изделиями;

- по устойчивости к воздействию температуры и влажности окружающего воздуха относится к группе исполнения В4 и предназначено для установки в закрытых помещениях с температурой воздуха от плюс 5 до плюс 50 °С, относительной влажностью 80 % при плюс 35 °С и более низких температурах без конденсации влаги;

- по устойчивости к механическим воздействиям относится к группе исполнения L3;

- по метрологическим свойствам относятся к изделиям, которые не являются средствами измерения и не имеют точностные характеристики;

- по устойчивости к атмосферному давлению соответствует группе исполнения Р1 и обеспечивает работу при атмосферном давлении от 84 до 106,7 кПа.

2 ТЕХНИЧЕСКИЕ ДАННЫЕ И ХАРАКТЕРИСТИКИ

2.1 Основные технические данные и характеристики приведены в таблице 1.

Таблица 1

<i>Наименование параметра</i>	<i>Значение</i>
Напряжение питания:	230 ⁺²³ ₋₃₅ В, частота (50 ±1) Гц
Потребляемая мощность, не более	3 ВА
Тип контура управления клапаном	СО, ГВС, ТП
Количество подключаемых насосов	2 (“основной”+”резервный”)
Защита работы насосов от “сухого хода”	Есть
Количество выходов управления (реле)	4
Параметры релейного выхода	250 VAC, 2 А (cos φ=0,6)
Количество подключаемых термодатчиков	1-4*
Тип датчика температуры	DS18B20, DS18S20
Диапазон измеряемых температур	минус 50 °С...плюс 125 °С
Дискретность задания температуры	1 °С
Количество дискретных входов	4
Параметры дискретного входа (тип)	“сухой контакт”
Длительность временного графика	1 неделя
Дискретность задания времени	1 ч
Глубина почасового архива, записей	896
Тип интерфейса и протокол связи	RS-485, Modbus-RTU
Скорость обмена, бит/с	2400...115200
Степень защиты корпуса	IP40 (IP20 – со стороны винтовых клемм)
Подключение, сечение провода	Клеммы винтовые, (0,5-1,5) мм ²
Габаритные размеры, мм	90 x 70 x 65
Масса кг, не более	0,35
Средний срок службы, не менее	12 лет
<p>Примечание - * тип и количество термодатчиков зависит от объекта управления и согласовывается при оформлении заказа.</p>	

3 КОМПЛЕКТНОСТЬ

3.1 Комплектность должна соответствовать таблице 2.

Таблица 2

<i>Наименование</i>	<i>Количество</i>
Модуль управления многофункциональный ТТР, шт.	1
Руководство по эксплуатации, экз.	1*
Паспорт, экз.	1
Упаковка, шт	1
Датчик измерения температуры теплоносителя в трубопроводе (ТДТ)	**
Датчик измерения температуры наружного воздуха (ТДВ)	**
Датчик измерения температуры воздуха в помещении (ТДП)	**
<p>Примечания 1 * - допускается поставлять один экземпляр руководства по эксплуатации на 5 изделий при поставке в один адрес. 2** - минимально необходимое количество термодатчиков приведено в таблице 3.</p>	

3.2 Минимально необходимое для работы ТТР количество термодатчиков и их тип в зависимости от типа контура управления приведено в таблице 3.

Таблица 3

<i>Тип контура</i>	<i>Тип и количество датчиков измерения температуры</i>			
	<i>Датчик ТДТ</i>	<i>Датчик ТДВ</i>	<i>Датчик ТДП</i>	<i>Всего</i>
“СО”	1	1		2
“ГВ”	1			1
“ТП”			1	1
<p>Примечание - Возможна дополнительная поставка датчиков температуры, количество и тип которых определяется по согласованию с заказчиком.</p>				

4 УКАЗАНИЕ МЕР БЕЗОПАСНОСТИ

4.1 Конструкция ТТР соответствует классу защиты II по ГОСТ12.2.007.0-75.

По эксплуатационной законченности модуль управления ТТР является изделием второго порядка, т.е. относится к изделиям, которые необходимо размещать внутри изделия третьего порядка по ГОСТ Р 52931-2008 при эксплуатации.

4.2 При эксплуатации и техническом обслуживании модуля управления необходимо соблюдать меры предосторожности в соответствии с правилами безопасности, установленными для данного помещения или объекта, а также руководствоваться ТКП 181-2009 "Правила технической эксплуатации электроустановок потребителей" и ТКП 427-2012 "Правила техники безопасности при эксплуатации электроустановок".

4.3 Безопасность эксплуатации ТТР обеспечивается выполнением требований и рекомендаций настоящего руководства по эксплуатации и паспорта.

5 КОНСТРУКЦИЯ И ПРИНЦИП РАБОТЫ

5.1 Конструкция

5.1.1 Конструктивно ТТР выполнен в корпусе для крепления на DIN-рейку 35 мм.

На лицевой поверхности корпуса расположены ЖКИ, индикатор режима работы и кнопки управления. Внешний вид передней панели приведён на рисунке 1.

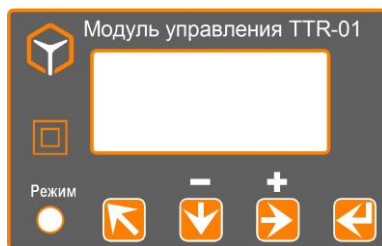


Рисунок 1 - Внешний вид панели индикации и управления

Возможные состояния индикатора «Режим» приведены в таблице 4.

Таблица 4

Состояние индикатора «Режим»	Состояние работы ТТР
Мигает зелёным цветом	Нормальный режим работы
Горит постоянно зелёным цветом	Работа остановлена - режим «Отанов»
Мигает красным цветом	Нештатная ситуация в системе управления
Горит постоянно красным цветом	Аппаратная неисправность ТТР

Назначение кнопок управления приведено в таблице 5.

Таблица 5

Кнопка	Функциональное назначение
«↶»	Кнопка выхода в предыдущее меню, отмена операции
«↓»	Кнопка перебора вертикального меню, изменение значения «-»
«→»	Кнопка перебора горизонтального меню, изменение значения «+»
«↷»	Кнопка выбора пункта меню, ввод значения

5.1.2 Подключение внешних электрических цепей производится винтовыми зажимами, верхний и нижний ряд которых расположены соответственно вверху и внизу корпуса ТТР.

5.2 Принцип работы

5.2.1 Автоматическое управление подачей тепла в системы горячего водоснабжения и отопления производится путём преобразования сигналов от термодатчиков в цифровые значения температур и сравнения их с заданными значениями (далее – уставками).

В зависимости от знака и величины рассогласования модуль управления ТТР вырабатывает сигналы управления исполнительными механизмами.

5.2.2 Основой ТТР является однокристалльный микроконтроллер, который организует работу всего изделия - измеряет входные сигналы, поступающие от внешних датчиков, производит расчёты, выводит полученные значения параметров на ЖКИ и, согласно с программой, вырабатывает сигналы управления исполнительными механизмами.

6 ИНДИКАЦИЯ ИНФОРМАЦИОННЫХ ПАРАМЕТРОВ

6.1 Индикация информационных параметров выводится на ЖКИ. Общий вид структуры пользовательского меню приведён на рисунке 2.

По назначению пользовательское меню прибора условно разделено на уровни – ВЕРХНИЙ и НИЖНИЙ.

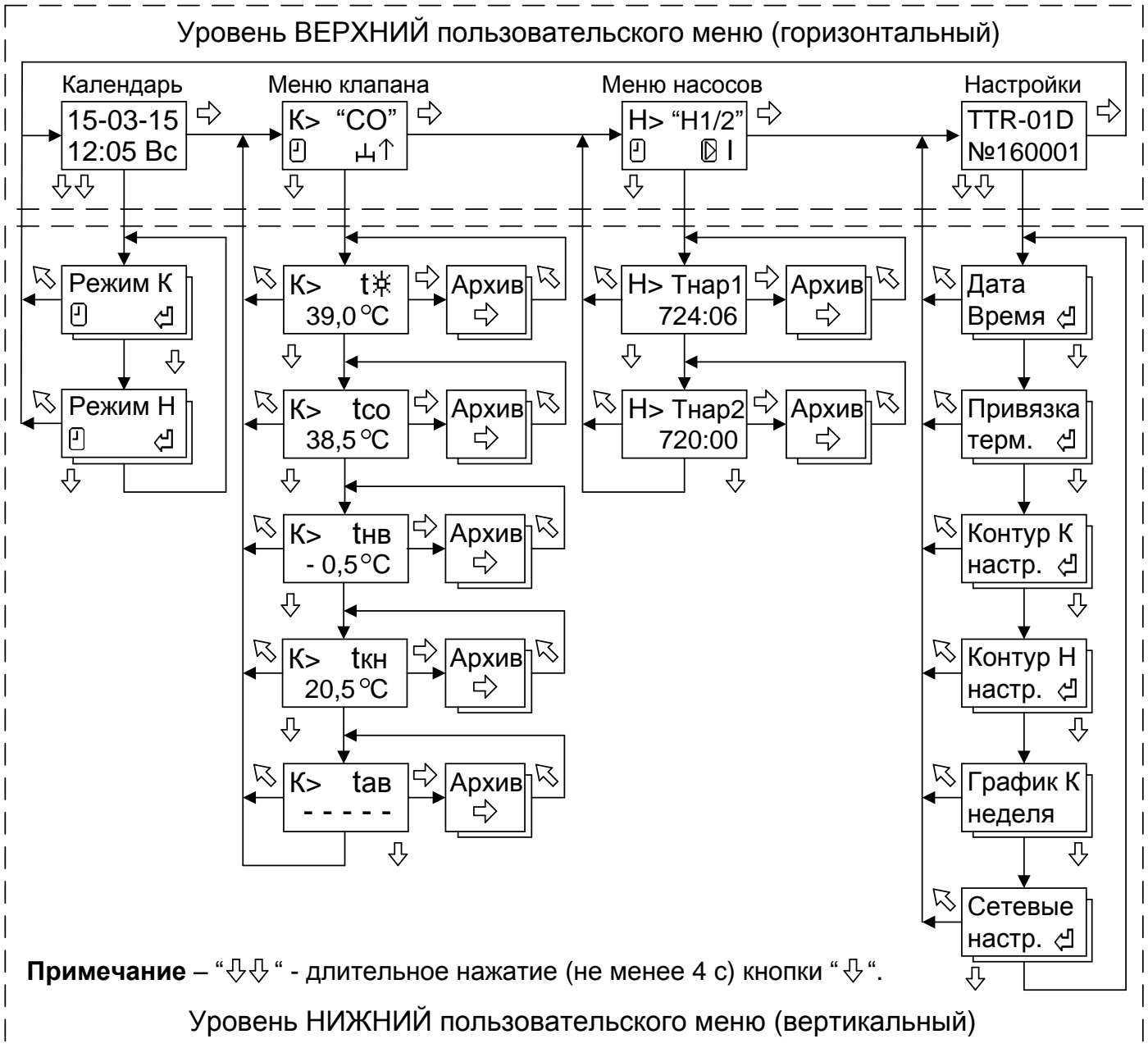


Рисунок 2 – Общая структура пользовательского меню

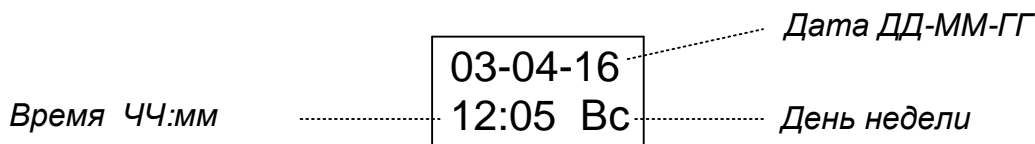
Примечание - Обозначение “⇩⇩” означает, что переход на уровень НИЖНИЙ производится при длительном нажатии (не менее 4 с) кнопки “⇩”.

6.2 Уровень меню ВЕРХНИЙ

6.2.1 Уровень меню ВЕРХНИЙ предназначен для индикации окон меню календаря реального времени, контуров управления клапаном и насосами, заводского номера ТТР.

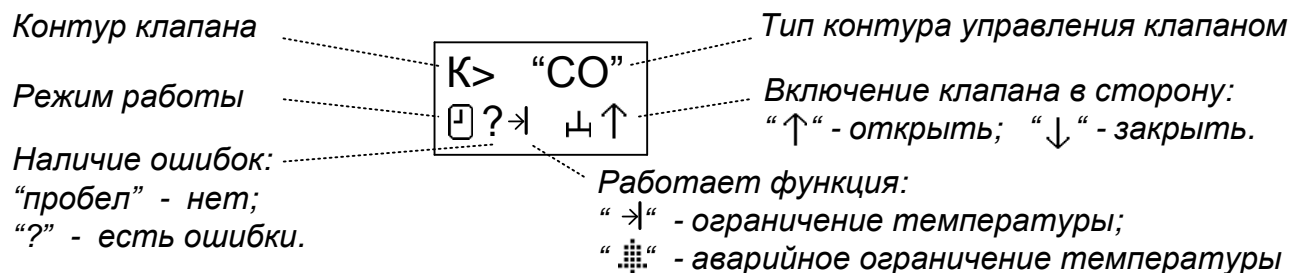
Переход между окнами меню в пределах данного уровня возможен по нажатию кнопки “↔” и организован по циклу.

6.2.2 Внешний вид окна просмотра календаря реального времени приведён ниже.



Переход на уровень НИЖНИЙ для установки режимов работы контура управления клапаном и контура управления насосами производится при длительном (не менее 4 с) нажатии кнопки “↓” (подробнее смотри 7.8).

6.2.3 Внешний вид окна просмотра меню контура управления клапаном приведён ниже.



Тип контура управления клапаном может принимать следующие значения:

- “СО” – поддержание температурного графика в системе отопления;
- “ГВ” – поддержание температуры горячей воды;
- “ТП” – поддержание температуры в помещении;
- “ПП” – управление подпиткой.

Примечание - Описание и правила по эксплуатации модуля управления ТТР для типа контура управления клапаном “ПП” приведено в документе “Модуль управления многофункциональный ТТР-01D. (Исполнение для узла подпитки в системе отопления). Руководство по эксплуатации. ЮНСК. 421232.001 РЭ.”

Возможные программируемые пользователем варианты типа (алгоритма) работы контура управления клапаном и контура управления насосами приведены в таблице 6.

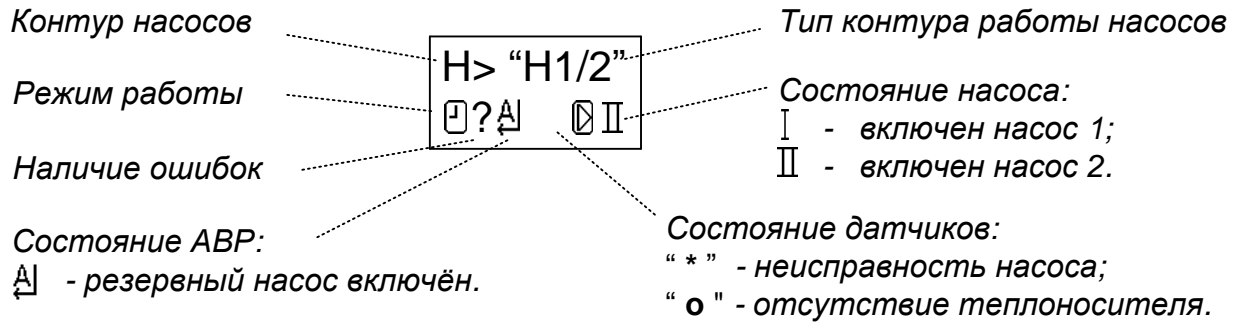
Таблица 6

Модификация ТТР	Контур К (управление клапаном)	Контур Н (управление насосами)
TTR-01D	“СО”, “ГВ”, “ТП”	“Выкл”, “Н1”, “Н2”, “Н1/2”, “НТ”

Режим работы контура управления клапаном может принимать следующие значения:

- ☐ – работа остановлена (режим “Останов”);
- ☐ – работа по временной программе (режим “Программа”);
- ☼ – работа в постоянно нормальном режиме (режим “Норма”);
- ☾ – работа в постоянно пониженном режиме (режим “Ниже”);
- A – работа в режиме автонастройки параметров регулятора.



6.2.4 Внешний вид окна меню контура управления насосами приведён ниже.



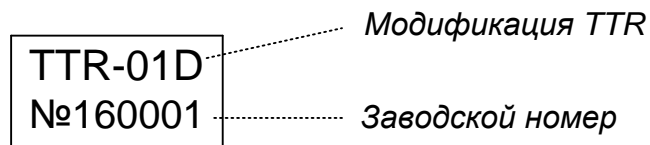
Тип контура управления насосами может принимать следующие значения:


- “ВЫКЛ” – управление насосами выключено;
- “Н1” – работа насоса 1;
- “Н2” – работа насоса 2;
- “Н1/2” – попеременная работа насоса 1 и насоса 2;
- “НТ” – работа насосов по датчику температуры.

Режим работы контура управления насосами может быть следующим:

-  – работа остановлена (режим “Останов”);
-  – работа в автоматическом режиме (режим “Программа”).


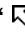
6.2.5 Внешний вид окна просмотра модификации и заводского номера TTR приведён ниже.



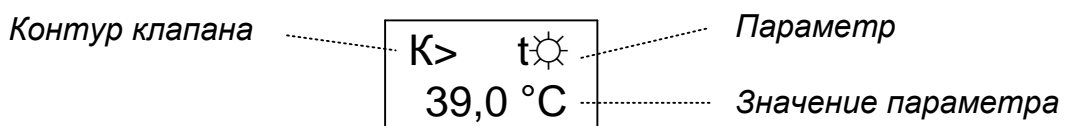
Переход на уровень НИЖНИЙ для установки календаря реального времени и настройки параметров контуров управления клапаном и насосами производится при длительном (не менее 4 с) нажатии кнопки  (подробнее смотри 7.2...7.7).

6.3 Уровень меню НИЖНИЙ

6.3.1 Уровень меню НИЖНИЙ предназначен для задания режима работы контура, вывода на ЖКИ текущей измеренной и архивной температуры, наработки насосов, установки календаря реального времени и программирования адреса прибора в сети RS485, а также настройки канала измерения температуры и параметров контуров управления клапаном и насосами.

Переход между окнами меню в пределах данного уровня возможен по нажатию кнопки  и организован по циклу. Возврат в исходное окно меню уровня ВЕРХНИЙ производится при нажатии кнопки .

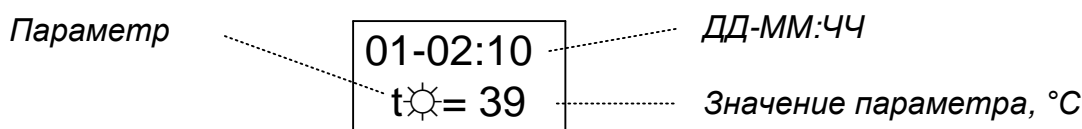
6.3.2 Внешний вид окна просмотра меню текущих и заданных значений температуры контура управления клапаном приведён ниже.



На ЖКИ в зависимости от установленного типа контура управления клапаном могут выводиться следующие параметры:

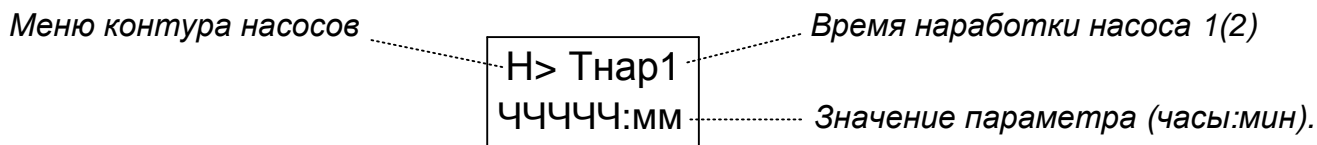
- t*** – заданная температура в нормальном режиме работы;
- tD** – заданная температура в пониженном режиме работы;
- t#** – заданная аварийная температура;
- tcо** – измеренная температура ТД1 (t1) управляющего для типа контура “СО”;
- trв** – измеренная температура ТД1 (t1) управляющего для типа контура “ГВ”;
- tтп** – измеренная температура ТД1 (t1) управляющего для типа контура “ТП”;
- tnв** – измеренная температура ТД2 (t2) наружного воздуха для типа контура “СО”;
- ткн** – измеренная температура ТД3 (t3) контрольного;
- тав** – измеренная температура ТД4 (t4) аварийного.

Внешний вид меню просмотра архивных значений температур приведён ниже.

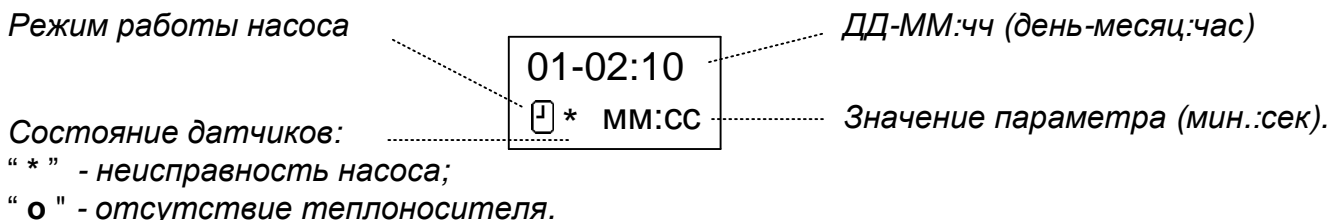


Перемещение по архиву производится при нажатии кнопки “↔”, а выход с переходом в меню просмотра следующего параметра – при нажатия кнопки “↓”, без перехода - при нажатии кнопки “↖”.

6.3.3 Внешний вид окна ЖКИ времени наработки насосов приведён ниже.



6.3.4 Внешний вид окна ЖКИ почасового архива работы насоса приведён ниже.



Перемещение по архиву производится при нажатии кнопки “↔”, выход с переходом в меню просмотра следующего параметра – при нажатия кнопки “↓”, без перехода – при нажатии кнопки “↖”.

7 ПОДГОТОВКА К РАБОТЕ

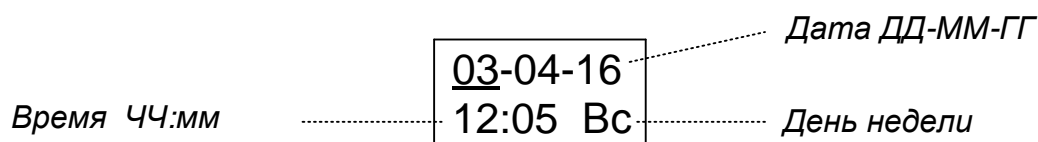
7.1 Общие положения

При подготовке к работе необходимо подключить модуль управления к напряжению питания сети в соответствии со схемой подключения, приведенной в Приложении В, и выполнить последовательно операции по настройке, приведенные в 7.2 – 7.8.

7.2 Программирование часов реального времени и даты

Модуль управления ТТР имеет встроенные часы реального времени. При подготовке к работе следует проверить правильность установки часов и календаря.

Для корректировки необходимо согласно рисунку 2 войти в меню «Дата Время».



Выбор корректируемого параметра (мигает) производится с помощью нажатия кнопки “↔”, а изменение его значения - с помощью нажатия кнопки “↓”.

Выход из меню с сохранением в памяти устройства установленной даты и времени производится при нажатии кнопки “↵”, без сохранения с восстановлением прежнего значения – при нажатии кнопки “↶”.

7.3 Программирование термодатчиков

Термодатчики цифровые (далее - ТДЦ) подключаются к модификации ТТР-01D.

Для распознавания, каждый термодатчик имеет свой индивидуальный номер (логический адрес), присвоенный ему изготовителем. При подготовке к работе необходимо каждому логическому адресу датчика, используемого с данным ТТР, поставить в соответствие конкретный физический номер (t1...t4) и соответствующее ему функциональное назначение, т.е. выполнить привязку.

Соответствие физического номера термодатчика его функциональному назначению приведено в таблице 7.

Таблица 7

Назначение датчика температуры	Тип контура К			Тип контура Н			
	“СО”	“ГВ”	“ТП”	“Н1”	“Н2”	“Н1-2”	“НТ”
Термодатчик управляющий туп	t1	t1	t1				t1
Термодатчик наружного воздуха тнв	t2		t2*				
Термодатчик контрольный ткн	t3*	t3*	t3*				
Термодатчик аварийный тав	t4*	t4*	t4*				

Примечания

1 **Термодатчик управляющий** является источником сигнала обратной связи температуры объекта. В зависимости от типа контура регулирования термодатчик может быть установлен на обратном (подающем) трубопроводе или в помещении.

Термодатчик наружного воздуха используется для задания опорной температуры температурного графика регулирования для типа контура “СО” и, при необходимости, температурного графика ограничения температуры теплоносителя для типа контура “СО” и “ТП”.

Продолжение таблицы 7

Термодатчик контрольный может устанавливаться для контроля температуры в любом месте и в процессе регулирования не участвует.

Термодатчик аварийный может устанавливаться для контроля аварийных ситуаций в системе регулирования и/или выполнять функцию ограничения (больше или меньше) температуры теплоносителя по месту установки. При отсутствии задания аварийной функции ($t_{\#} = \text{«Выкл»}$) и функции ограничения теплоносителя ($t_{\rightarrow} = \text{«Выкл»}$) термодатчик аварийный может выполнять функцию дополнительного контрольного.

2 * - Термодатчик может отсутствовать или, при необходимости, устанавливаться дополнительно в зависимости от объекта управления.

Если привязка ТДЦ не была произведена ранее или необходимо внести изменения, следует произвести программирование адресов термодатчиков в следующем порядке:

1. Подключить термодатчик к ТТР согласно схеме, приведенной в Приложении Б. Допускается не отключать устройство от сети.

ВНИМАНИЕ. ПРОЦЕДУРА ПРИВЯЗКИ ТДЦ ПРОИЗВОДИТСЯ ТОЛЬКО ПРИ ПОДКЛЮЧЕНИИ К МОДУЛЮ УПРАВЛЕНИЯ ТОЛЬКО ОДНОГО ТЕРМОДАТЧИКА.

2. Войти в меню «Привязка терм.» согласно рисунку 3.
3. Произвести чтение и программирование адреса.
4. Произвести проверку измерения температуры.
5. При необходимости, повторить п.1-4 для других термодатчиков.

Пример привязки термодатчика под номером t1 (управляющий) приведён на рисунке 3.



Рисунок 3 - Пример программирования (привязки) ТДЦ

7.4 Программирование параметров контура управления клапаном

7.4.1 Для просмотра или программирования параметров контура управления клапаном необходимо войти согласно рисунку 2 в меню «**Контур К настр.**».

Общая структура пользовательского меню настройки параметров контура управления клапаном для системы отопления (тип контура “СО”) приведена на рисунке 4.

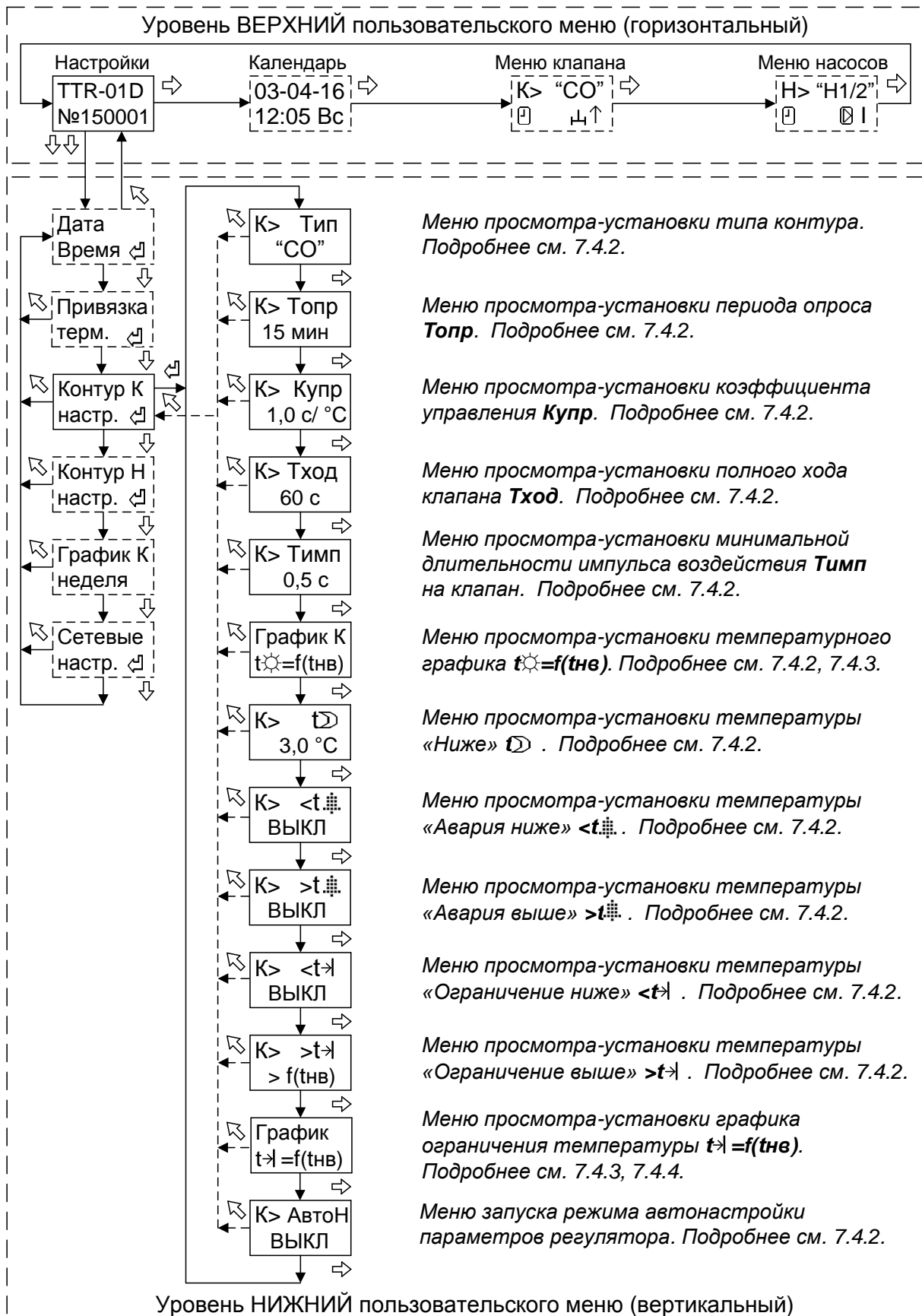


Рисунок 4 - Структура меню настройки параметров для системы отопления

Общая структура пользовательского меню настройки параметров контура управления клапаном для системы ГВС (тип контура "ГВ") приведена на рисунке 5.

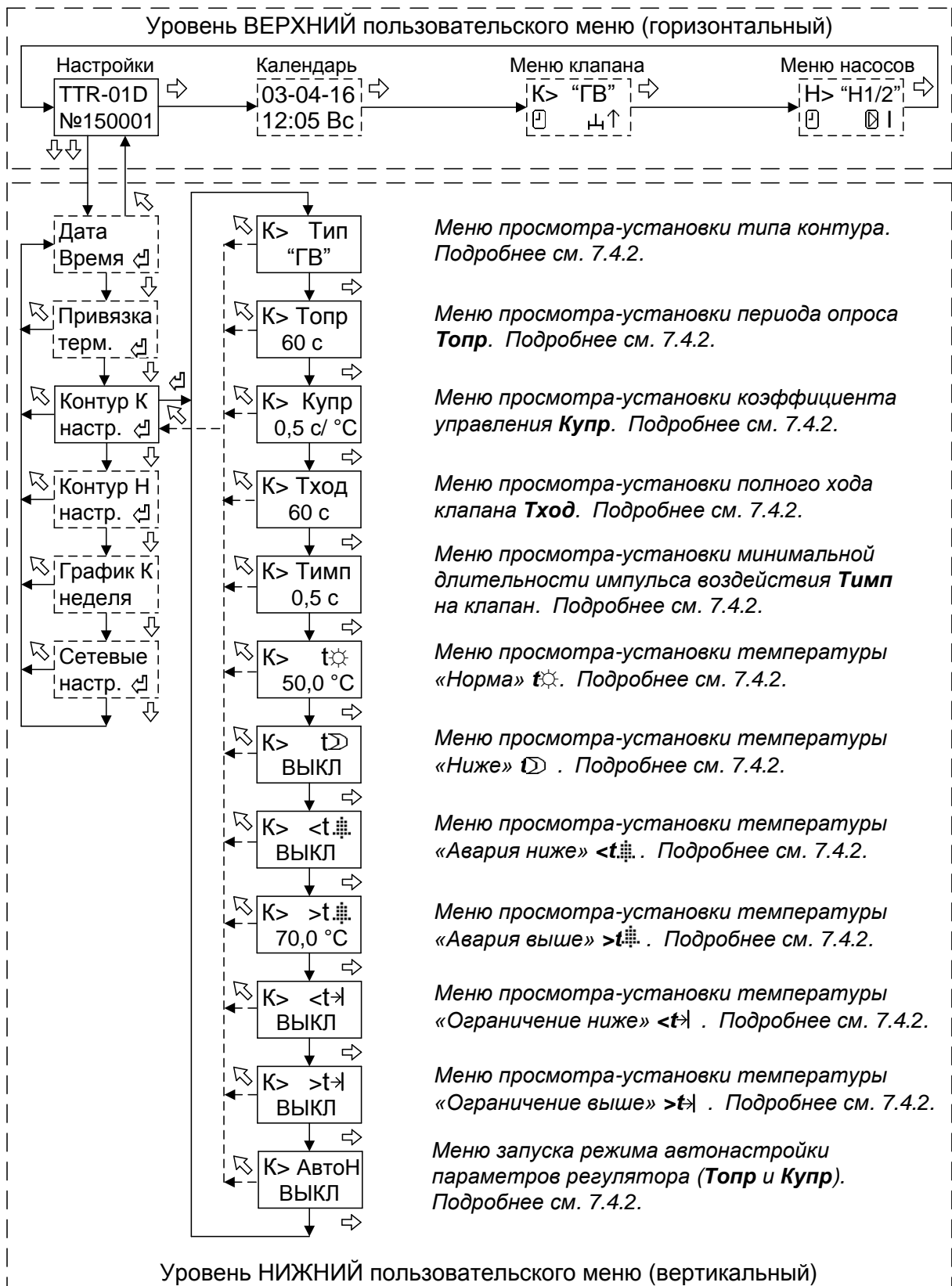


Рисунок 5 - Структура меню настройки параметров контура управления для системы ГВС (тип контура "ГВ")

Примечание - ↵↵ переход в меню уровня НИЖНИЙ производится при длительном (не менее 4 с) нажатии кнопки "↵".

Общая структура меню настройки параметров контура управления клапаном для поддержания температуры в помещении (тип контура “ТП”) приведена на рисунке 6.

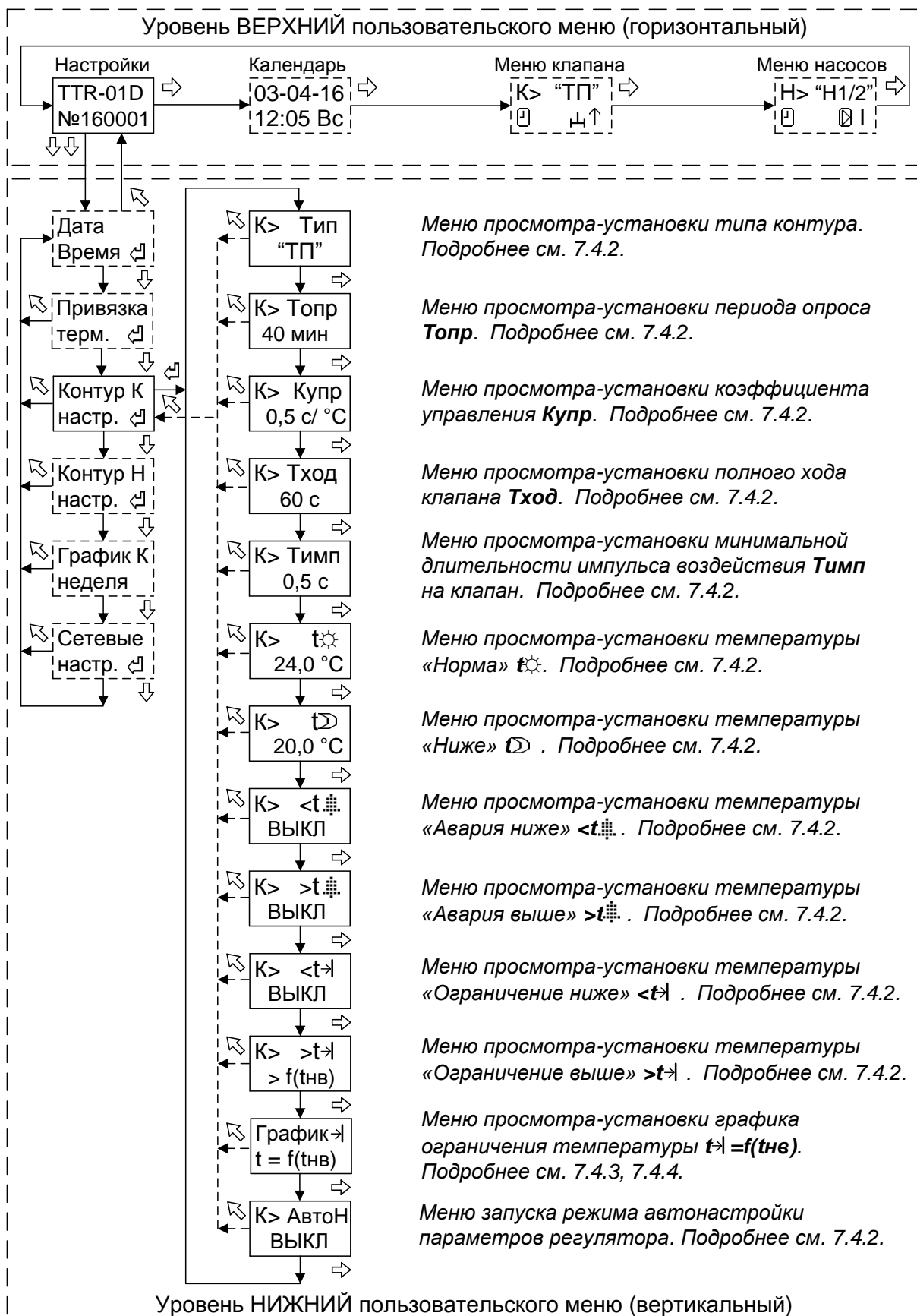


Рисунок 6 - Структура меню настройки параметров контура управления клапаном для поддержания температуры в помещении (тип контура “ТП”)

7.4.2 Список программируемых параметров контура приведён в таблице 8.

Вход в меню просмотра-установки параметра производится при нажатии кнопки “↵”.
Изменение параметра (мигает) производится с помощью нажатий кнопок “⇨” (+) или “⇩” (-).

Выход из меню с сохранением установленного значения параметра производится при нажатии кнопки “↵”, без сохранения с восстановлением прежнего значения – при нажатии кнопки “↶”.

Таблица 8

Параметр	Назначение
Тип	Тип контура управления клапаном может принимать следующие значения: “СО” – поддержание температурного графика в системе отопления; “ГВ” – поддержание заданной температуры воды; “ТП” – поддержание заданной температуры в помещении.
Топр*	Период опроса (время реакции системы)– максимальное время необходимое для изменения температуры в системе регулирования после управляющего воздействия на клапан. Диапазон значения параметра: (1-60) мин - для типа контура управления “СО”, “ТП”; (10-120) с - для типа контура управления “ГВ”.
Купр*	Коэффициент управления – время работы в секундах привода при изменении температуры на 1 °С. Диапазон значения параметра – (0,2-4,0) с/°С.
Тход	Время полного хода – полное время клапана из нижнего положения в верхнее. Диапазон значения параметра – (10-180) с.
Тимп	Минимальное воздействие – минимальная длительность импульса воздействия на клапан. Диапазон значения параметра – (0,2-2) с.
t☀	Температура “Норма” – заданное значение температуры горячей воды в рабочее время для типа контура “ГВ” и “ТП”. Для типа контура “СО” - это вычисленное по температурному графику заданное значение температуры теплоносителя. Диапазон значения параметра: (15-90) °С - для типа контура управления “ГВ”, “ТП” $t_{☀}=f(t_{нв})$ °С - для типа контура управления “СО”.
t⌚	Температура “Ниже” – заданное значение температуры горячей воды в нерабочее время для типа контура “ГВ” и “ТП”. Для типа “СО” – задает значение температуры, на которую можно снизить температурный график в нерабочее время. Диапазон значения параметра: (10-70) °С или “Выкл” - для типа контура управления “ГВ”, “ТП”; (0 -10) °С - для типа контура управления “СО”.
< t↵	Температура “Ограничение ниже” – заданное значение ограничение температуры теплоносителя (или воздуха в помещении). При условии, когда измеренное термодатчиком t4 значение температуры tав становится меньше установленного значения “<t↵”, приоритетом в управлении клапаном становится поддержание значения температуры tав ≥ “<t↵” . Диапазон значения параметра: “Выкл” или (10 - 70) °С - для типа контура управления “ГВ”, “ТП”; “Выкл” или (10 - 70) °С или график $t↵=f(t_{нв})$ - для типа контура управления “СО”.
> t↵	Температура “Ограничение выше” – заданное значение ограничение температуры теплоносителя (или воздуха в помещении). При условии, когда измеренное термодатчиком t4 значение температуры tав становится больше установленного значения “>t↵”, приоритетом в управлении клапаном становится поддержание значения температуры tав ≤ “>t↵” . Диапазон значения параметра: “Выкл” или (20 - 120) °С - для типа контура управления “ГВ”, “ТП”; “Выкл” или (20 - 120) °С или график $t↵=f(t_{нв})$ - для типа контура управления “СО”.

Продолжение таблицы 8

Параметр	Назначение
< t_н	Температура “Авария ниже” – заданное значение аварийной температуры теплоносителя (или воздуха в помещении). При условии, когда измеренное термодатчиком t ₄ значение температуры t_{ав} становится меньше установленного значения “<t _н ”, приоритетом в управлении становится поддержание значения температуры t_{ав} ≥ “<t _н ” и индикатор “Режим” - начинает мигать красным цветом. Диапазон значения параметра: “Выкл” или (10 - 70) °С - для типа контура управления “ГВ”, “ТП”; “Выкл” или (10 - 70) °С - для типа контура управления “СО”.
> t_н	Температура “Авария выше” – заданное значение аварийной температуры теплоносителя (или воздуха в помещении). При условии, когда измеренное термодатчиком t ₄ значение температуры t_{ав} становится больше установленного значения “>t _н ”, приоритетом в управлении становится поддержание значения температуры t_{ав} ≤ “>t _н ” и индикатор “Режим” - начинает мигать красным цветом. Диапазон значения параметра: “Выкл” или (20 - 120) °С - для типа контура управления “ГВ”, “ТП”; “Выкл” или (20 - 120) °С - для типа контура управления “СО”.
АвтоН	Может принимать следующие значения: “Вкл” и “Выкл”. При установке “Вкл” TTR самостоятельно производит вычисление значения параметров Топр и Купр в течение времени, зависящего от объекта регулирования, но не более 2 ч - для ГВС и не более 6 ч – для системы отопления.
<p>Примечания</p> <p>1 Параметры Топр и Купр могут устанавливаться непосредственно пользователем или вычисляться TTR в режиме “Автонастройка” (“АвтоН”=Вкл). Рекомендации по подбору параметров регулятора Топр и Купр пользователем приведены в Приложении Д.</p> <p>2 В зависимости от установленного типа контура управления клапаном установка некоторых параметров может отсутствовать.</p>	

7.4.3 Для просмотра-установки температурного графика регулирования необходимо войти с помощью нажатия кнопки “☰” (см. рисунок 4) в меню «График☀ t=f(тнв)».

Ввод значений температурного графика (“температура подачи - температура наружного воздуха”, “температура обратки - температура наружного воздуха”, “температура смешанной воды - температура наружного воздуха”) производится по восьми точкам опорной температуры (температура наружного воздуха), начиная с минимального значения минус 25 °С.

Диапазон вводимых значений температур от 10 до 120 °С, шаг установки 1 °С.

При промежуточных значениях температуры наружного воздуха TTR вычисляет требуемое значение заданной температуры путём аппроксимации графика.

Пример внешнего вида температурного графика f(тнв) объекта приведён на рисунке 7.

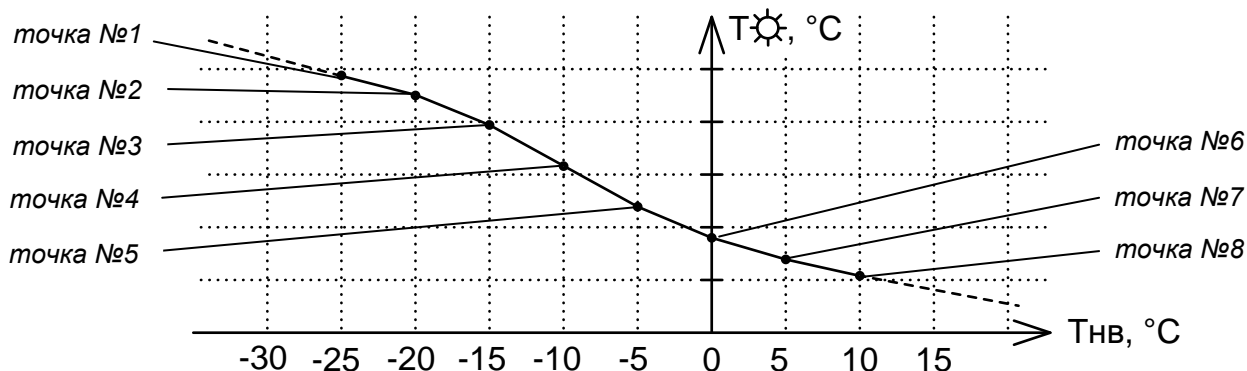
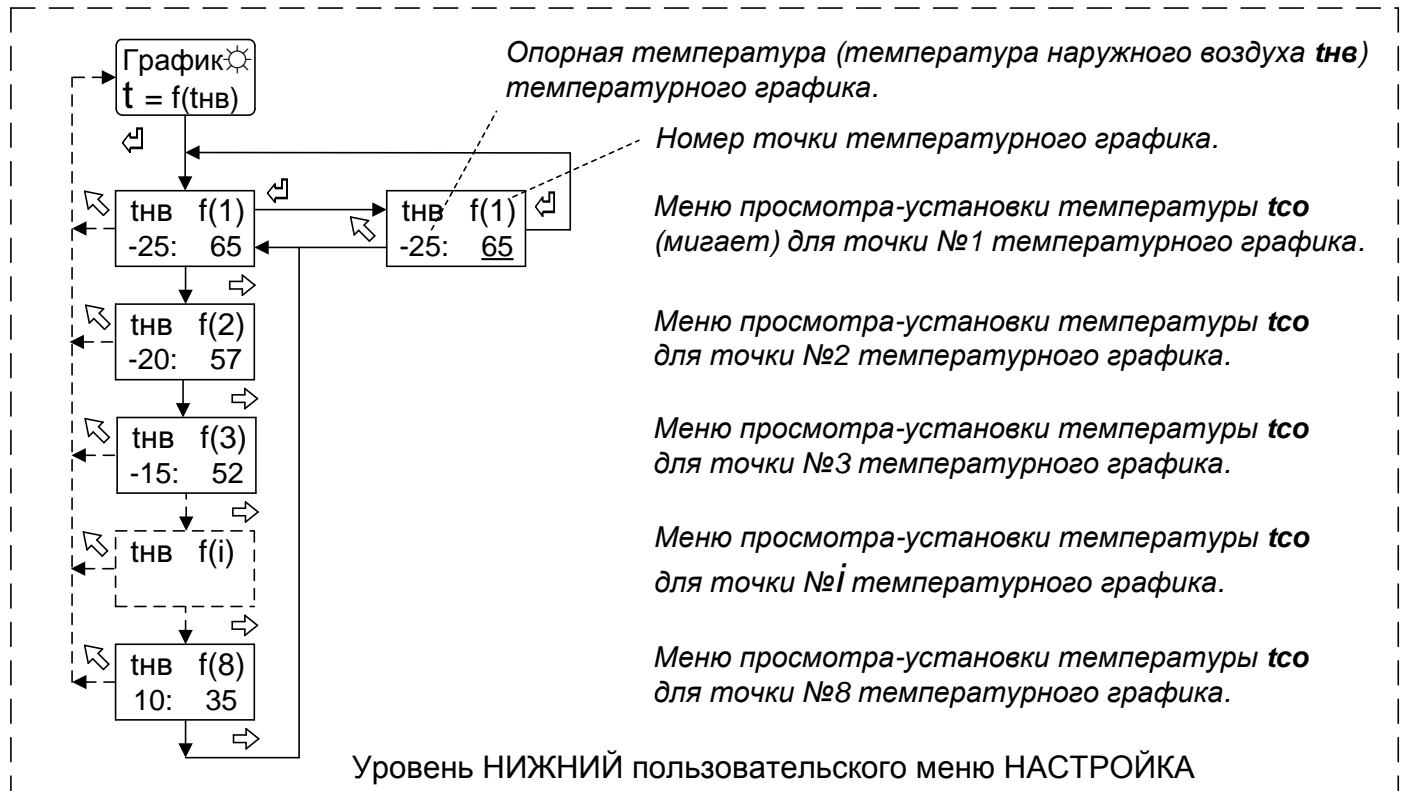


Рисунок 7 - Температурный график

Структура меню просмотра-установки температурного графика регулирования и пример программирования точки №1 графика приведены ниже.



Опорная температура (температура наружного воздуха $t_{нв}$) температурного графика.

Номер точки температурного графика.

Меню просмотра-установки температуры t_{co} (мигает) для точки №1 температурного графика.

Меню просмотра-установки температуры t_{co} для точки №2 температурного графика.

Меню просмотра-установки температуры t_{co} для точки №3 температурного графика.

Меню просмотра-установки температуры t_{co} для точки №i температурного графика.

Меню просмотра-установки температуры t_{co} для точки №8 температурного графика.

Рисунок 8 - Структура меню настройки температурного графика

Изменение значения параметра (мигает) производится с помощью нажатий кнопок “↵” (+) или “⇩” (-).

Сохранение в памяти TTR установленного значения параметра нажатии кнопки “↵”, без сохранения с восстановлением прежнего значения – при нажатии кнопки “↶”.

7.4.4 В модуле управления TTR доступна функция верхнего (или нижнего) ограничения температуры теплоносителя по месту установки термодатчика t_4 .

В случае установки параметра ограничение выше “ $>t^{\rightarrow}$ ” и при условии, когда измеренное термодатчиком t_4 значение температуры $t_{ав}$ становится больше установленного значения “ $>t^{\rightarrow}$ ”, приоритетом в управлении клапаном становится поддержание значения температуры $t_{ав} \leq >t^{\rightarrow}$. При установке “ $>t^{\rightarrow}$ ”=Выкл функция ограничения выключена.

В случае установки параметра ограничение ниже “ $<t^{\rightarrow}$ ” и при условии, когда измеренное термодатчиком t_4 значение температуры $t_{ав}$ становится меньше установленного значения “ $<t^{\rightarrow}$ ”, приоритетом в управлении клапаном становится поддержание значения температуры $t_{ав} \geq <t^{\rightarrow}$. При установке “ $<t^{\rightarrow}$ ”=Выкл функция ограничения выключена.

В случае установки параметра “ $<t^{\rightarrow}$ ”= $f(nв)$ или “ $>t^{\rightarrow}$ ”= $f(nв)$ ограничение температуры теплоносителя производится по температурному графику. В этом случае в структуре меню настройки появляется окно для ввода графика ограничения температуры «График $^{\rightarrow}$ ». Ввод точек графика $t^{\rightarrow}=f(nв)$ ограничения температуры теплоносителя (“температура подачи - температура наружного воздуха”, “температура обратки - температура наружного воздуха” и т.п.) производится аналогично вводу температурного графика регулирования (см. 7.4.3).

Вход в меню просмотра-установки параметра производится при нажатии кнопки “↵”.

Изменение параметра (мигает) производится с помощью нажатий кнопок “↵” (+) или “⇩” (-). Выход из меню с сохранением установленного значения параметра производится при нажатии кнопки “↵”, без сохранения с восстановлением прежнего значения – при нажатии кнопки “↶”.

7.5 Программирование параметров контура управления насосами

7.5.1 Для просмотра-установки параметров контура управления насосами необходимо войти согласно рисунку 2 в меню «**Контур Н настр.**».

Общая структура меню настройки параметров контура управления насосами приведена на рисунке 9.



Рисунок 9 - Структура меню настройки параметров контура управления насосами.

7.5.2 Тип контура управления насосами может принимать значения, список которых и соответствующий им алгоритм работы приведён в таблице 9.

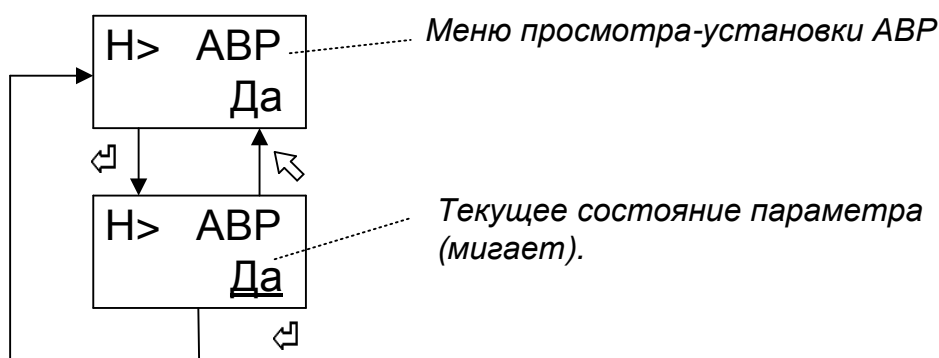
Вход в меню просмотра-установки параметра производится при нажатии кнопки “⇩”. Изменение параметра (мигает) производится с помощью нажатий кнопок “⇨” (+) или “⇩” (-).

Выход из меню с сохранением установленного значения параметра производится при нажатии кнопки “⇨”, без сохранения с восстановлением прежнего значения – при нажатии кнопки “⇨”.

Таблица 9

Тип	Описание работы
Выкл	Управление насосами выключено.
“Н1”	В работе насос 1. Включена защита от отсутствия теплоносителя по сигналу на входе “Д3”. В случае установки параметра “АВР”=Да ввод в работу резервного насоса 2 производится при разомкнутом (“Вход Д4”=1) или замкнутом (“Вход Д4”=0) контакте на входе “Д4”.
“Н2”	В работе насос 2. Включена защита от отсутствия теплоносителя по сигналу на входе “Д3”. В случае установки параметра “АВР”=Да ввод в работу резервного насоса 1 производится при разомкнутом (“Вход Д4”=1) или замкнутом (“Вход Д4”=0) контакте на входе “Д4”.
“Н1/2”	Попеременная работа насоса 1 и насоса 2 (через неделю). Включена защита от отсутствия теплоносителя по сигналу на входе “Д3”. При установке параметра “АВР”=Да и наличия на входе “Д4” сигнала неисправности в работе насоса производится ввод в работу резервного насоса.
“НТ”	Включение насоса 1 производится в случае, когда в контуре управления клапана значение управляющей температуры становится больше заданной температуры. Включена защита от отсутствия теплоносителя по сигналу на входе “Д3”. При установке параметра “АВР”=Да и наличия на входе “Д4” сигнала неисправности в работе насоса производится ввод в работу резервного насоса.
<p>Примечание – Установка активного уровня (0 или 1) сигнала неисправности насоса по входу “Д4” производится при программировании параметра “Вход Д4” (смотри 7.5.4).</p>	

7.5.3 Вход в меню просмотра-установки параметра АВР производится при нажатии кнопки “↵” (см. рисунок 9). Внешний вид окна меню приведён ниже.



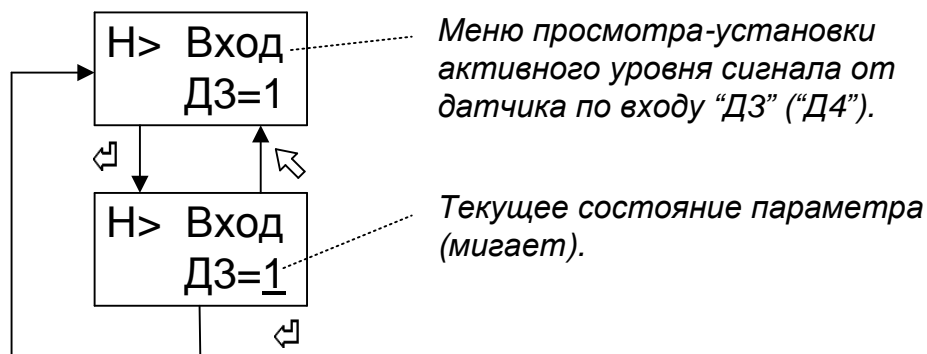
Изменение параметра (мигает) производится с помощью нажатий кнопок “↵” (+) или “↶” (-).

Параметр АВР может принимать значение “АВР”=Да или “АВР”=Нет.

При установке параметра “АВР”=Да и в случае неисправности в работе основного насоса производится ввод в работу резервного насоса. При сбросе параметра “АВР”=Нет не производится опрос состояния датчика неисправности насоса по входу “Д4”.

Сохранение в ТТР установленного значения параметра (мигает) производится при нажатии кнопки “↵”, без сохранения с восстановлением прежнего значения – при нажатии кнопки “↶”.

7.5.4 Вход в меню просмотра-установки параметра активного уровня сигнала от датчиков по входу “Д3” или “Д4” производится при нажатии кнопки “↵” (см. рисунок 9). Внешний вид окна меню приведён ниже.



Изменение параметра (мигает) производится при нажатии кнопок “↵” (+) или “⇩” (-). Параметр может принимать два значения соответственно «0» - активный уровень входного сигнала «низкий» (вход замкнут) или «1» - активный уровень входного сигнала «высокий» (вход разомкнут).

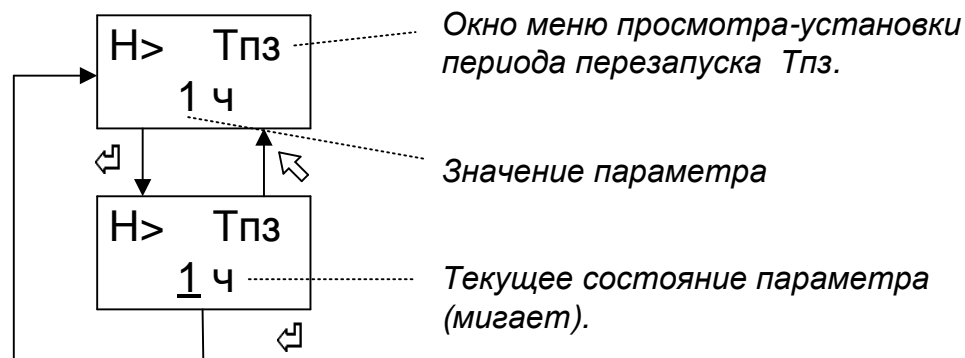
Сохранение в TTR установленного значения параметра производится при нажатии кнопки “↵”, без сохранения с восстановлением прежнего значения – при нажатии кнопки “⇩”.

Примеры:

1 При установке параметре “Вход Д3”=1 и разомкнутом контакте на входе “Д3” включается защита насосов от “сухого хода”.

2 При установке параметре “Вход Д4”=0 замкнутый контакт на входе “Д4” соответствует неисправному состоянию насоса и при установке параметра “АВР”=Да производится включение резервного насоса.

7.5.5 Установка параметра **Тпз** позволяет перезапустить цикл управления насосами в случае наступления события аварии по двум насосам. Внешний вид окна меню приведён ниже.



Изменение параметра (мигает) производится при нажатии кнопок “↵” (+) или “⇩” (-). Диапазон изменения параметра (Выкл, 1...24) ч.

Сохранение в памяти TTR установленного значения параметра производится при нажатии кнопки “↵”, без сохранения с восстановлением прежнего значения – при нажатии кнопки “⇩”.

7.5.6 Параметр **Тож** обеспечивает задержку опроса сигнала неисправности на входе “Д4” при включении насосов, работающих в группе “основной-резервный”.

Установка параметра производится по методу, приведённому выше. Диапазон изменения параметра (20...120) сек.

7.6 Программирование недельной программы

7.6.1 В режиме “Программа” возможна установка для каждого дня недели до двух периодов, состоящих из начала и конца времени действия уставки температуры t_{\odot} “Норма” и t_{\Downarrow} “Ниже” (см. рисунок 10).

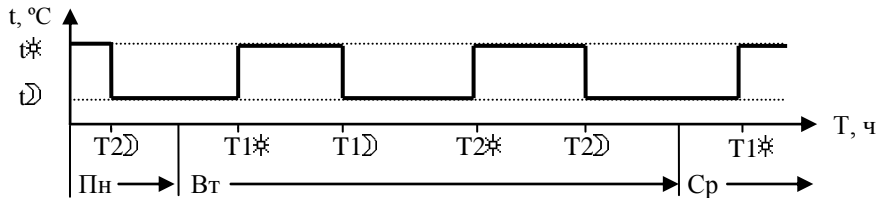
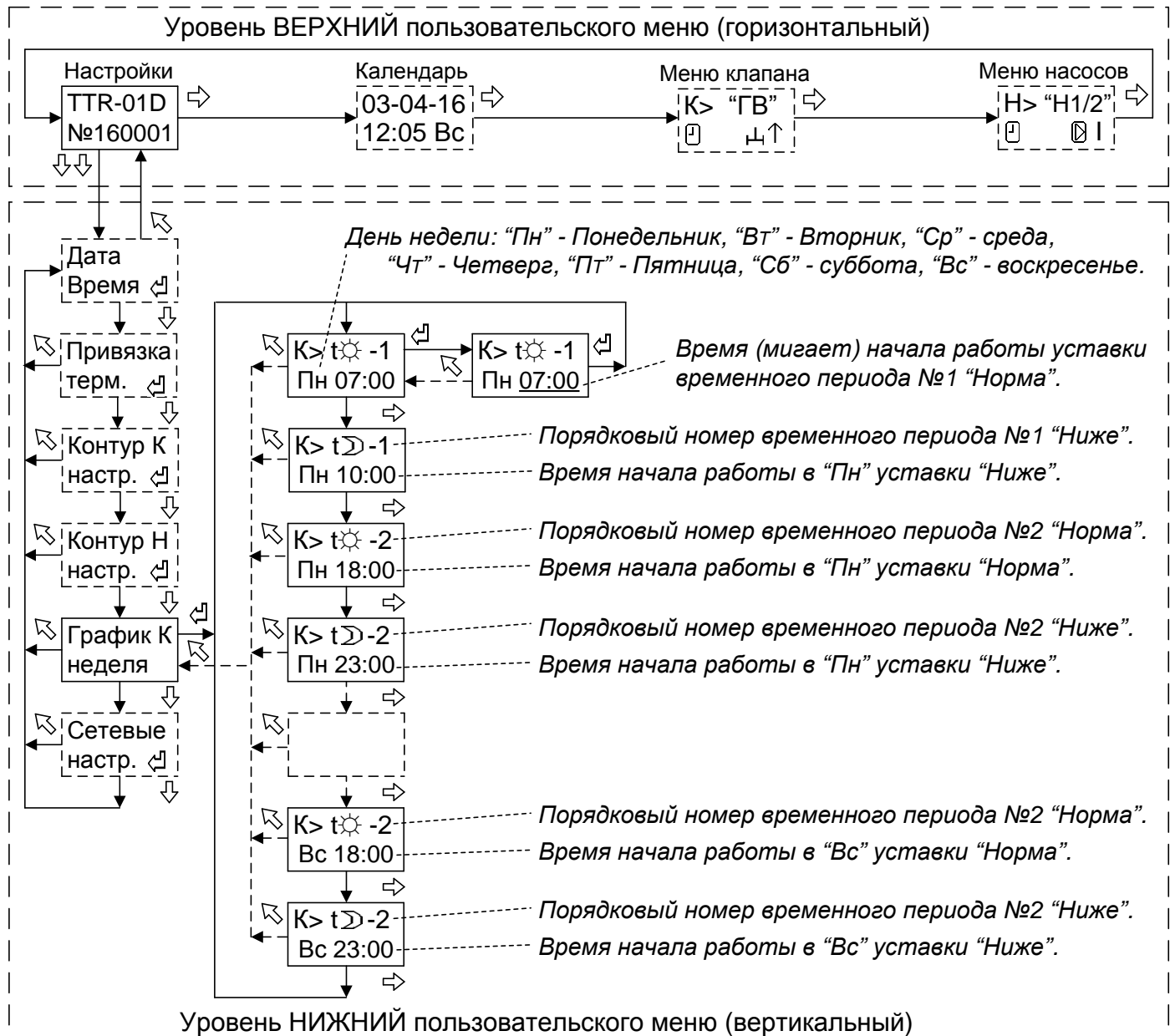


Рисунок 10 - Временной (недельный) график

При переходе времени суток TTR продолжает работу по предшествующей временной уставки температуры до наступления новой.

7.6.2 Структура меню настройки недельного графика и пример программирования временного периода №1 “Норма” в понедельник приведены ниже.



Изменение значения параметра (мигает) производится с помощью нажатий кнопок “↔” (+) или “⇩” (-). Диапазон изменения параметра – (0-23) ч. При значении “--:--” включение соответствующего температурного режима игнорируется и будет продолжать работать предыдущая уставка.

Сохранение в TTR установленного значения параметра производится при нажатии кнопки “⇩”, без сохранения с восстановлением прежнего значения – при нажатии кнопки “↔”.

Примечания

1 При отсутствии в недельном графике уставки температуры для всех дней недели TTR в режиме “Программа” будет поддерживать заданное значение температуры «Норма»

2 Для типа контура управления клапана “ГВ” при установленном параметре “t”= Выкл во время действия уставки t производится выключение работы насосов.

7.7 Программирование сетевых настроек

7.7.1 При подготовке TTR к работе в сети интерфейса RS485 следует проверить и при необходимости установить сетевые настройки – адрес в сети и скорость обмена. Для этого необходимо войти в меню «Сетевые настр.» (см. рисунок 12).

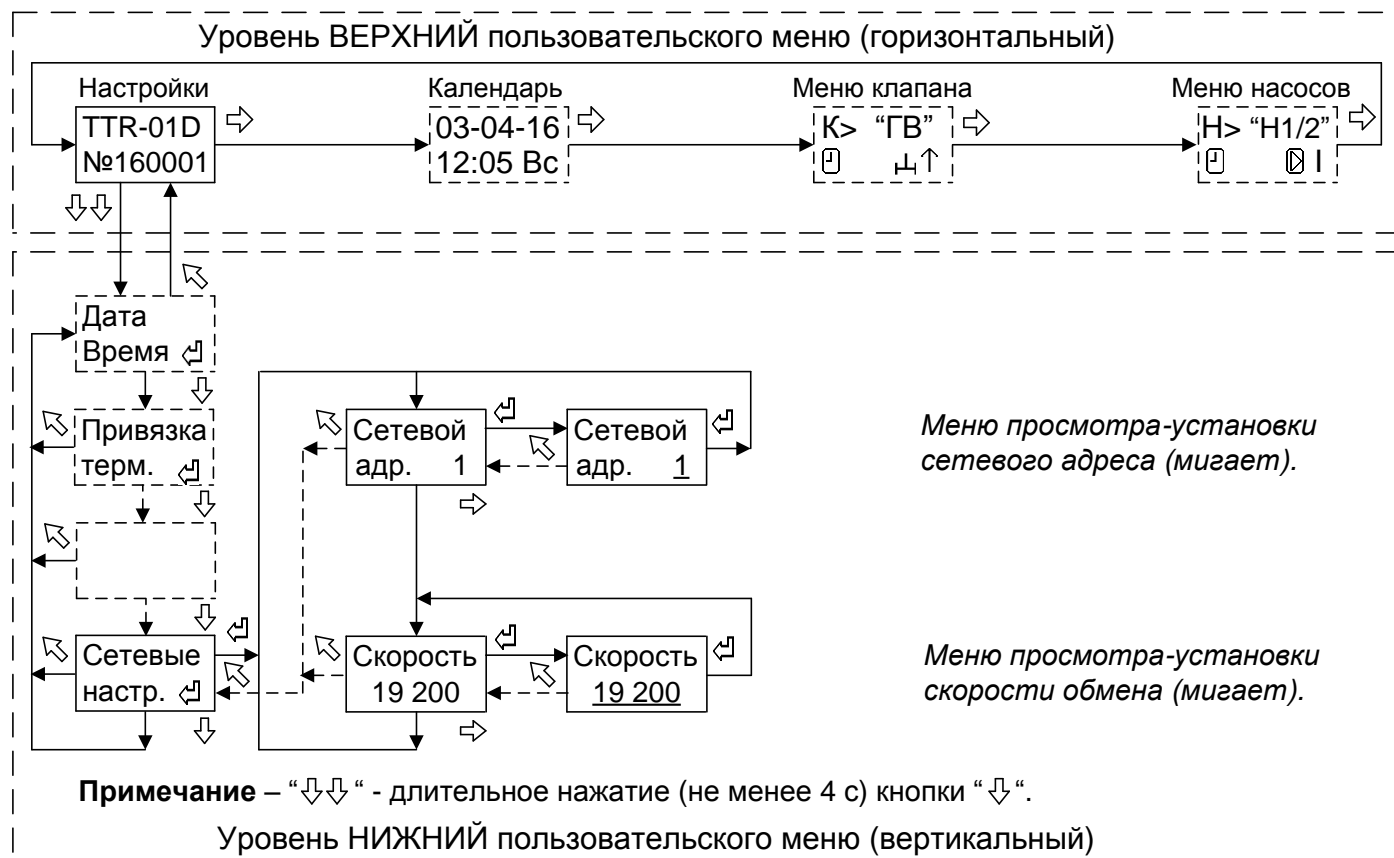


Рисунок 12 - Структура меню настройки сетевых параметров

Изменение значения параметра (мигает) производится с помощью нажатий кнопок “↔” (+) или “⇩” (-).

Изменение сетевого адреса организовано по циклу от 1 до 246.

Изменение скорости обмена организовано по циклу и может принимать следующие значения: 2400, 9600, 19200, 115200 бит/с.

Сохранение в TTR установленного значения параметра производится при нажатии кнопки “⇩”, без сохранения с восстановлением прежнего значения – при нажатии кнопки “↔”.

7.8 Изменение режима работы контура

7.8.1 Для изменения режима работы контура управления клапаном или контура управления насосами необходимо войти в соответствующее меню согласно рисунка, приведенного ниже.

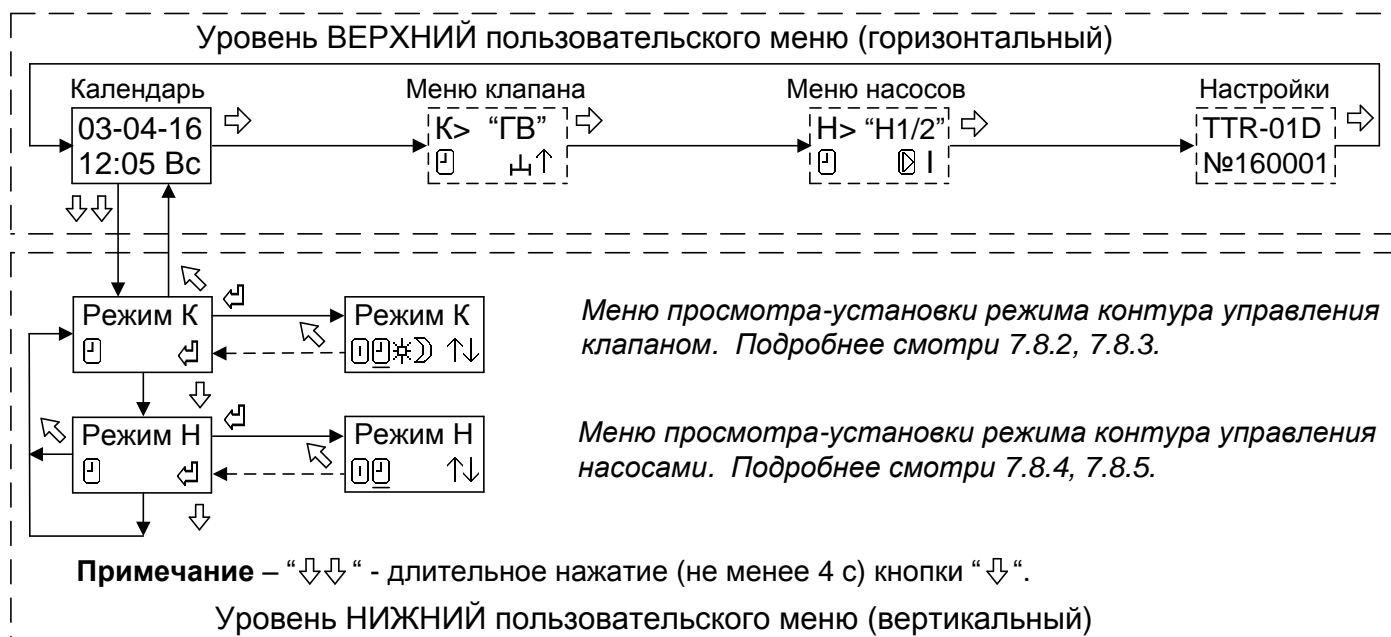


Рисунок 13 - Структура меню настройки режима работы контура

7.8.2 Режим работы контура управления клапаном может принимать следующие значения:

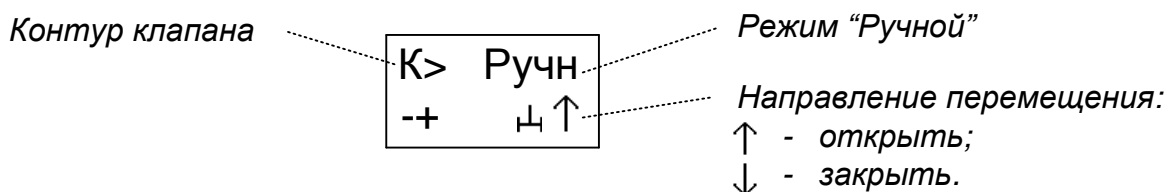
- – работа остановлена (режим “Останов”);
- – работа по временной программе (режим “Программа”);
- * – работа в постоянно нормальном режиме (режим “Норма”);
- ∩ – работа в постоянно пониженном режиме (режим “Ниже”);
- ↑↓ – работа в режиме “Ручной”.

Выбор режима производится перемещением курсора при нажатии кнопки “↵”. Курсор выбранного режима мигает.

Сохранение в TTR установленного значения параметра производится при нажатии кнопки “↵”, без сохранения с восстановлением прежнего значения – при нажатии кнопки “↶”.

7.8.3 При выборе режима работы “Ручной” появляется дополнительное окно меню для проверки работы клапана (релейных выходов TTR).

Внешний вид окна меню в режиме “Ручной” приведён ниже.



При нажатии и удержании кнопки “+” (открыть) или “-” (закрыть) производится перемещение клапана в соответствующем направлении.

При нажатии кнопки “↶” происходит выход из режима “Ручной” с установкой режима работы контура управления клапаном “Останов”.

8 ПОРЯДОК РАБОТЫ

8.1 Работу с TTR проводить в следующем порядке:

1 Подготовить TTR к работе в соответствии с требованиями разделов 7 и 10.

2 Включить питание.

После самотестирования модуль управления переходит в режим работы управления клапаном и насосами, установленный пользователем согласно 7.8.

Зелёный цвет индикатора **«Режим»** соответствует нормальной работе устройства и отсутствию аварийных (нештатных) ситуаций в системе управления. При этом, мигание индикатора соответствует автоматическому режиму работы контура (режим “Программа”), а отсутствие мигания индикатора – режиму “Останов”.

3 При проведении пусконаладочных работ рекомендуется провести проверку работы клапана регулирующего и насосов в режиме **«Ручной»** (смотри 7.8.3, 7.8.5).

4 При необходимости изменения каких-либо настроек работы контуров произвести перепрограммирование параметров TTR согласно разделу 7.

9 ТЕХНИЧЕСКОЕ ОБСЛУЖИВАНИЕ

9.1 Техническое обслуживание проводится с целью обеспечения нормального функционирования устройства и сохранения его характеристик в течение всего срока эксплуатации.

9.2 Периодичность работ по техническому обслуживанию устанавливается потребителем, но не реже одного раза в год.

В комплекс профилактических работ по техническому обслуживанию входят:

- внешний осмотр устройства, удаление пыли, следов влаги;
- проверка состояния внешних подключений;
- проверка работоспособности.

10 ПОРЯДОК УСТАНОВКИ И МОНТАЖА

10.1 Установка TTR

10.1.1 Монтаж и установка TTR должны производиться квалифицированным персоналом в строгом соответствии с требованиями настоящего руководства по эксплуатации и утверждённого проекта.

Не допускается установка TTR имеющих видимые механические повреждения и нарушение заводских пломб.

10.1.2 Модуль управления устанавливают на DIN-рейку 35 мм в вертикальном положении в месте, обеспечивающем хороший доступ при монтаже электрических кабелей, а также для дальнейшей эксплуатации и обслуживании.

По эксплуатационной законченности TTR является изделием второго порядка, т.е. относится к изделиям, которые необходимо размещать внутри изделия третьего порядка по ГОСТ Р 52931-2008 (при эксплуатации – в защитном корпусе, шкафах и т.п.)

10.2 Монтаж термодатчиков

10.2.1 В зависимости от места установки и конструктивного исполнения термодатчики условно подразделяются на следующие наименования:

ТДТ - термодатчик теплоносителя, предназначенный для установки на трубопровод;

ТДВ - термодатчик наружного воздуха;

ТДП - термодатчик помещения, предназначенный для измерения температуры воздуха в помещении.

Общая схема подключения термодатчиков к TTR выполняется по схеме, приведенной в Приложении В.

Примеры (типовые) схем установки термодатчиков приведены в Приложении Г.

Подключение термодатчиков производится по двухпроводной схеме последовательно - друг за другом. При температуре теплоносителя выше 100 °С, подключение термодатчика рекомендуется производить по трёхпроводной схеме

10.2.2 Монтаж термодатчиков ТДТ для измерения температуры теплоносителя производить таким образом, чтобы активный элемент, расположенный на конце датчика, располагался на оси трубопровода.

При монтаже термодатчика под углом активный элемент датчика должен быть направлен навстречу потоку теплоносителя.

Монтаж термодатчиков должен быть выполнен с помощью вваренной в трубопровод бобышки и установленной в неё гильзы. Для улучшения теплопередачи гильзу необходимо заполнить маслом.

Для подключения термодатчиков к TTR должен использоваться любой двухпроводный кабель с медными жилами сечением (0,35...0,75) мм² и общей длиной не более 100 м. Рекомендуемая марка кабеля по ТУ 16.К99-014-2004 для схемы подключения:

- двухпроводной – КВПП-5е 1х2х0,52, КВПП-5е 1х2х0,52;
- трёхпроводной (t>100°С) – КВПП-5е 2х2х0,52, КВПП-5е 2х2х0,52.

Кабель прокладывать на расстоянии не ближе 0,1 м от силовых цепей. Уменьшить расстояние можно только вблизи TTR при вводе кабеля.

В местах наличия мощных внешних источников помех и наводок кабель рекомендуется прокладывать в заземлённом металлорукаве или применять экранированный кабель, экран которого необходимо соединить с шиной защитного заземления. Рекомендуемая марка экранированного кабеля – КМПВЭ 2х0,35-0,5 ТУ 16-705.169-80.

10.2.3 Монтаж термодатчиков ТДВ для измерения наружной температуры воздуха необходимо производить на высоте около 2/3 общей высоты первого этажа, на легкодоступном для монтажа месте.

Для защиты от прямого воздействия солнца термодатчик рекомендуется закрыть защитным кожухом. Термодатчик должен находиться на солнце только в случае, когда он должен компенсировать солнечное освещение главных помещений.

Термодатчики ТДВ подключаются по двухпроводной схеме (смотри приложение В).

Для подключения термодатчиков ТДВ должен использоваться кабель с двумя медными жилами, сечением (0,35...0,75) мм² и общей длиной не более 100 м. Рекомендуемая марка кабеля – КВПП-5е 1х2х0,52, КВПВП-5е 1х2х0,52 или аналогичный по характеристикам.

Кабель прокладывать на расстоянии не ближе 0,1 м от силовых цепей. Уменьшить расстояние можно только вблизи ТТР при вводе кабеля.

При наличии мощных внешних источников помех и наводок кабель рекомендуется прокладывать в заземлённом металлорукаве или применять экранированный кабель, экран которого необходимо соединить с шиной защитного заземления. Рекомендуемая марка экранированного кабеля – КМПВЭ 2х0,35-0,5 ТУ 16-705.169-80.

10.2.4 Монтаж термодатчиков ТДП необходимо производить в помещении, выбранном за эталонное, на стене на уровне (1,5-2) м от пола.

Недопустимо устанавливать датчики рядом с источниками тепла (бытовые приборы, настенные лампы освещения, трубы отопительной системы и ГВС), а также в местах проникновения прямого солнечного света или отсутствия циркуляция воздуха.

Термодатчики ТДВ подключаются по двухпроводной схеме (смотри приложение В).

Для подключения термодатчиков ТДВ должен использоваться кабель с двумя медными жилами, сечением (0,35...0,75) мм² и общей длиной не более 100 м. Рекомендуемая марка кабеля – КВП-5е 1х2х0,52 или аналогичный по характеристикам.

Кабель прокладывать на расстоянии не ближе 0,1 м от силовых цепей. Уменьшить расстояние можно только вблизи ТТР при вводе кабеля.

В местах наличия мощных внешних источников помех и наводок кабель рекомендуется прокладывать в заземлённом металлорукаве или применять экранированный кабель, экран которого необходимо соединить с шиной защитного заземления. Рекомендуемая марка экранированного кабеля – КМПВЭ 2х0,35-0,5 ТУ 16-705.169-80.

10.3 Подключение датчиков для управления насосами

10.3.1 В качестве датчика для защиты работы от отсутствия теплоносителя применяют датчики-реле давления типа ДР-Д или электроконтактный манометр ЭКМ исполнения 1 по ГОСТ 2405-88.

Для контроля неисправности в работе насосов применяют датчики-реле перепада давления типа ДР-ДД или аналогичные по характеристикам, релейные контакты выходного сигнала состояния работы насосов.

Датчики подключаются к ТТР (смотри приложение В) кабелем с двумя медными жилами сечением (0,35...1) мм² и общей длиной не более 100 м.

Рекомендуемая марка кабеля – КМПВ(Э) 2х0,35-0,75 мм² ТУ 16-705.169-80.

Кабель прокладывать на расстоянии не ближе 0,1 м от силовых цепей (уменьшить расстояние можно только вблизи от ТТР при вводе кабеля).

В местах наличия мощных внешних источников помех и наводок кабель рекомендуется прокладывать в заземлённом металлорукаве или применять экранированный кабель, экран которого необходимо соединить с шиной защитного заземления.

10.4 Подключение интерфейса RS-485

10.4.1 Для организации внешнего мониторинга и управления работой в ТТР предусмотрен интерфейс RS-485, схема подключения которого приведена в Приложении В.

Описание протокола связи и демо-версия программы мониторинга работы ТТР приведены на сайте: www.teplo-sila.com.

Рекомендуемые марки кабеля - КВП-5е 1х2х0,52 (внутри помещения) и КВПП-5е 1х2х0,52 (вне помещения) по ТУ 16.К99-014-2004.

10.5 Подключение регулирующего клапана и насосов

10.5.1 Схемы электрические подключения регулирующего клапана и насосов к модулю управления приведены в Приложении В.

Насосы должны подключаться к электросети через автоматический выключатель.

10.5.2 Для подключения можно применять любой в двойной изоляции силовой кабель или провод с сечением медной жилы (0,75-1,5) мм².

10.5.3 Насосы, потребляемая мощность которых **более 300 ВА**, должны подключаться к ТТР через промежуточные силовые реле, контакторы или пускатели.

10.6 Подключение питания

10.6.1 Схема электрическая подключения модуля управления ТТР к электропитанию приведена в Приложении В.

10.6.2 ТТР должен подключаться к электросети через автоматический выключатель, выбор которого определяется с учётом суммарной мощности подключаемых ИМ.

Для подключения питания ТТР можно применять любой силовой кабель в двойной изоляции или провод с сечением медной жилы (0,75-1,5) мм².

ВНИМАНИЕ: ТТР ИМЕЕТ ДВОЙНУЮ ИЗОЛЯЦИЮ ПО СЕТИ ПИТАНИЯ, ПОЭТОМУ ЗАЗЕМЛЕНИЕ ЭЛЕКТРОННОГО БЛОКА НЕ ТРЕБУЕТСЯ.

11. ВОЗМОЖНЫЕ НЕИСПРАВНОСТИ И СПОСОБЫ ИХ УСТРАНЕНИЯ

11.1 Перечень возможных неисправностей представлен в таблице 10.

Таблица 10

Наименование неисправности, внешнее проявление	Вероятная причина неисправности	Метод устранения
1. При включении напряжения сети – ЖКИ и индикатор “Режим” не светятся.	1. Отсутствует напряжение питания.	Проверить подключение и наличие напряжения питания.
	2. Неисправен источник питания ТТР.	Отремонтировать источник питания ТТР*.
2. Прибор периодически перезагружается	Параметры питания не отвечают требованиям 2.1.	Проверить параметры питания.
3. На ЖКИ выводится сообщение “Низкое питание”.	1. Напряжение питания ниже нормы.	Проверить напряжение питания.
	2. Неисправность ТТР.	Отремонтировать ТТР*.
4. На ЖКИ в окне меню календаря выводится сообщение “⚠”.	Напряжение литиевого элемента ниже нормы.	Заменить литиевый элемент*.
5. Индикатор режим горит красным цветом постоянно и на ЖКИ выводится сообщение “ОШБ:XXXX”, где XX- код.	1. Сбой настроечных параметров.	Проверить и установить настроечные параметры (смотри 7.2-7.7).
	2. Неисправность ТТР.	Отремонтировать ТТР*.
6. Индикатор режим мигает красным цветом и на ЖКИ в меню работы клапана выводится сообщение о наличии ошибки - “?”.	Ошибка измерения температуры из-за неисправности (обрыва) термодатчика.	Проверить подключение термодатчика. Заменить термодатчик или отремонтировать*.
7. Индикатор режим мигает красным цветом и на ЖКИ в меню работы клапана выводится сообщение о наличии ошибки - “?” и “⚠”.	Значение температуры термодатчика t4 находится в зоне аварийной температуры tab (уставка “>t⚠” или “<t⚠”).	Проверить причину аварийного значения температуры t4 . Проверить значение и, при необходимости, установить значение параметра “>t⚠” и/или “<t⚠” (см. 7.4.1, 7.4.2).
8. Индикатор режим мигает красным цветом и на ЖКИ в меню работы насоса выводятся сообщения о наличии ошибки “?” и отсутствия теплоносителя “o”.	1. Отсутствует теплоноситель.	Проверить причину отсутствия теплоносителя
	2. Неисправность (обрыв) датчика наличия теплоносителя по входу “Д3”.	Проверить подключение. Отремонтировать датчик*.
	3. Неправильно установлен параметр уровня активного сигнала “Д3”.	Правильно установить уровень активного сигнала по входу “Д3” (см. 7.5.4).
9.** Индикатор режим мигает красным цветом и на ЖКИ в меню работы насоса выводится сообщения наличия ошибки “?” и неисправности насоса “X”	1. Неисправность (обрыв) датчика по входу “Д4”.	Проверить подключение. Отремонтировать датчик*.
	2. Неправильно установлен параметр уровня активного сигнала “Д4”.	Правильно установить уровень активного сигнала по входу “Д4” (см. 7.5.4).
	3. Неисправность в работе насосов.	Проверить работу насосов. Отремонтировать насос*.

Продолжение таблицы 10

Примечания

1 * Ремонтные работы выполняются на заводе-изготовителе или специализированном предприятии.

2** Сброс ошибки и перезапуск цикла работы насосов производится при повторной установке режима контура управления насосами “Программа” (см. 7.8.1 и 7.8.4).

При установке параметра “Тпз” производится автоматический сброс ошибки и перезапуск цикла работы насосов через заданный интервал времени (см. 7.5.5).

12 ПРАВИЛА ХРАНЕНИЯ И ТРАНСПОРТИРОВАНИЯ

12.1 Модули управления TTR следует хранить на стеллажах в сухом отапливаемом помещении при температуре от плюс 5 до плюс 40 °С и относительной влажности до 95 % при температуре плюс 35 °С.

12.2 TTR, упакованные в тару, транспортируют в закрытых транспортных средствах (закрытые автомашины, железнодорожные вагоны, трюмы судов) при следующих условиях по ГОСТ 12997-84:

- температура окружающего воздуха от минус 25 до плюс 50 °С;
- относительная влажность воздуха до (95 ± 3) % при температуре 35 °С;
- вибрация по группе N1.

При транспортировании в самолете модуль управления TTR размещают в герметизированном отапливаемом отсеке.

12.3 После транспортирования при отрицательных температурах вскрытие ящиков можно производить только после выдержки их в течение 24 часов в отапливаемом помещении.

ПРИЛОЖЕНИЕ А
(справочное)

Условное обозначение при заказе

TTR - 01 D - 230 - ТУ ВУ 690397591.006-2015



Минимально необходимое для работы TTR количество термодатчиков и их тип в зависимости от типа контура управления приведено в таблице А.1.

Таблица А.1

Тип контура	Тип и количество датчиков измерения температуры			
	Датчик ТДТ	Датчик ТДВ	Датчик ТДП	Всего
«СО»	1	1		2
«ГВ»	1			1
«ТП»	1		1	1
«ПП»	-	-	-	-

Примечание - Возможна дополнительная поставка датчиков температуры, количество и тип которых определяется по согласованию с заказчиком

ПРИЛОЖЕНИЕ Б
(справочное)

Общий вид и габаритные размеры

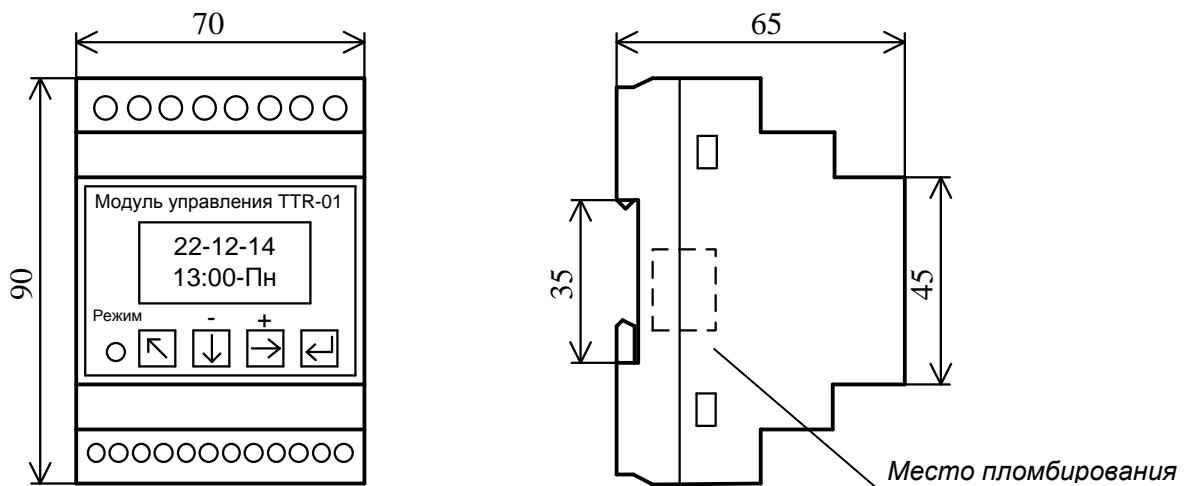


Рисунок Б.1 - Общий вид и габаритные размеры

ПРИЛОЖЕНИЕ В
(справочное)

Схема электрическая подключений

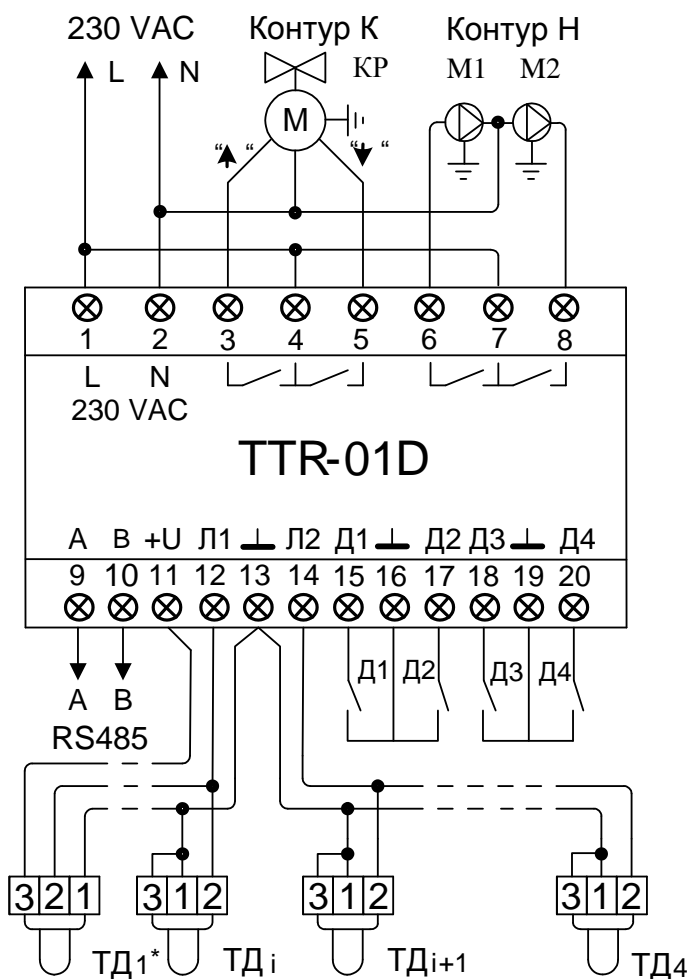


Рисунок В.1 - Схема электрическая подключений TTR-01D-230

Примечание - * Рекомендуется подключение по трёхпроводной схеме при $t > 100\text{ }^{\circ}\text{C}$.

Назначение контактов приведено в таблице В.1.

Таблица В.1

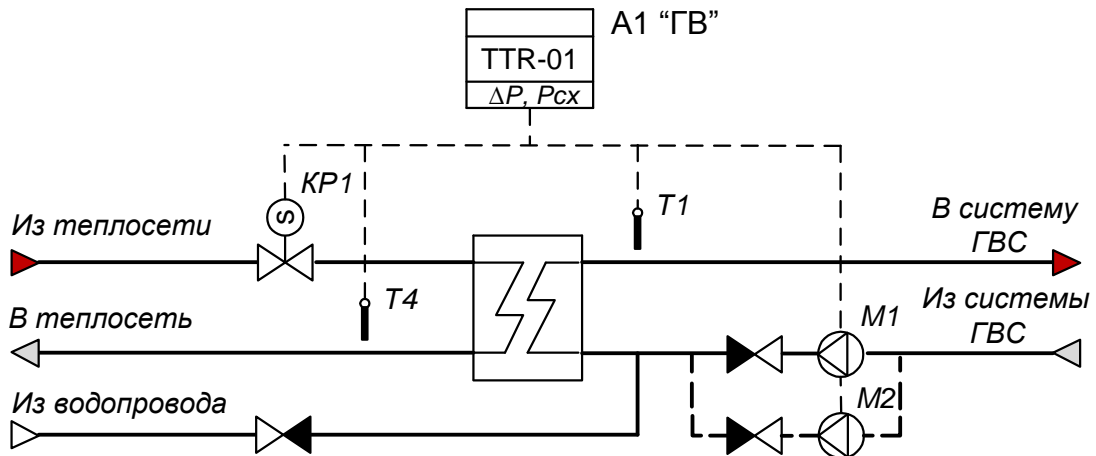
№ конт.	Назначение=	№ конт.	Назначение
1	Питание 230 VAC, "L"	11	+5 V (подключать при $t > 100^{\circ}\text{C}$)
2	Питание 230 VAC, "N"	12	Линия "Л1" передачи данных ТД
3	Клапан - "ОТКРЫТЬ "	13	"Общий" линий "Л1" и "Л2"
4	Питание КР - 230 VAC, "L"	14	Линия "Л2" передачи данных ТД
5	Клапан - "ЗАКРЫТЬ"	15	
6	Насос М1	16	
7	Питание насосов М1 и М2	17	
8	Насос М2	18*	Защита насосов от "сухого хода"
9	RS-485, "А"	19	"Общий"
10	RS-485, "В"	20*	Неисправность в работе насоса

Примечание - * Активный уровень входного сигнала "0" (замкнут) или "1" (разомкнут) программируется пользователем согласно 7.5.4 на этапе пусконаладочных работ.

ПРИЛОЖЕНИЕ Г
(справочное)

Примеры схем применения в системах теплоснабжения

Г.1 Поддержание заданной температуры теплоносителя по одному контуру.



Пример применения: Модуль управления А1 поддерживает заданную температуру Т1 и обеспечивает при измерении Т4 ограничение температуры теплоносителя, возвращаемого в систему теплоснабжения, по задаваемому максимуму и/или минимуму. Доступна функция понижения (или выключения) температуры горячей воды по временному графику.

Для обеспечения циркуляции теплоносителя используется насос М1 и, при необходимости, насос М2 (резервный).

Модуль управления А1 обеспечивают защиту работы насосов при отсутствии теплоносителя.

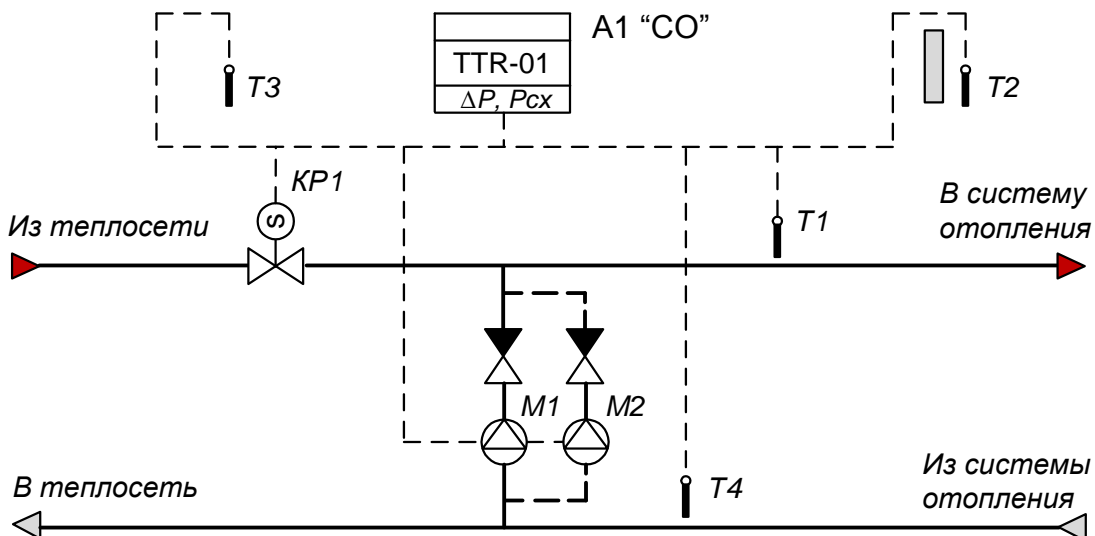
С целью обеспечения равномерного износа насосов доступны функции попеременной работы насосов и автоматического ввода в работу резервного насоса в случае неисправности работающего насоса.

Функция термодатчиков:

Т1 - датчик температуры теплоносителя в подающем трубопроводе;

Т4 - датчик температуры теплоносителя в обратном трубопроводе, устанавливается при необходимости.

Г.2 Поддержание температурного графика с зависимым присоединением системы отопления.



Пример применения: Модуль управления А1 поддерживает в системе отопления температурный график теплоносителя $T1=f(T2)$ по подающему трубопроводу и обеспечивает при измерении $T4$ ограничение температуры теплоносителя, возвращаемого в систему теплоснабжения. Доступна функция понижения температуры теплоносителя по временному графику.

Для обеспечения подмеса теплоносителя используется насос М1 и, при необходимости, насос М2 (резервный). В зависимости от проекта, насосы могут быть установлены на подающем или обратном трубопроводе системы отопления.

Модуль управления А1 обеспечивают защиту работы насосов при отсутствии теплоносителя.

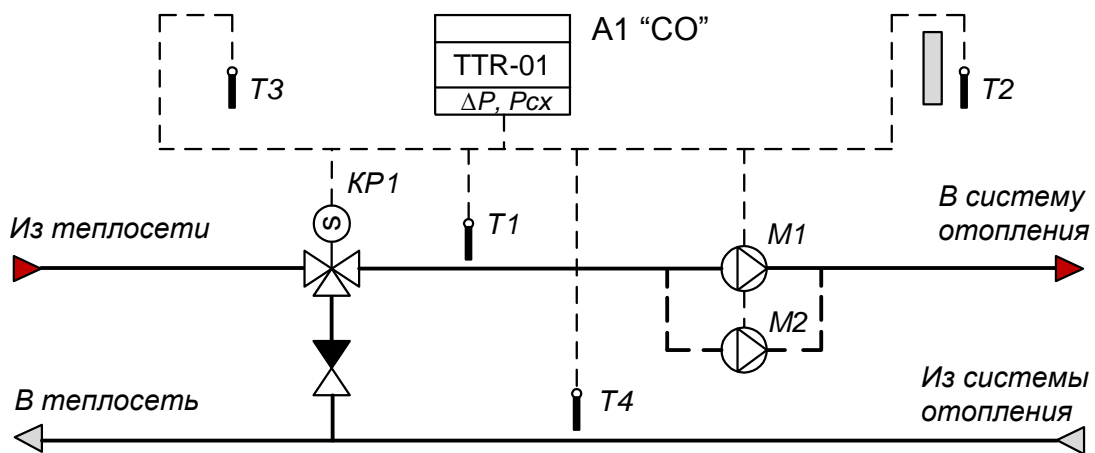
С целью обеспечения равномерного износа насосов доступны функции попеременной работы насосов и автоматического ввода в работу резервного насоса в случае неисправности работающего насоса.

Примечание – Для варианта регулирования температуры в контуре отопления по температурному графику теплоносителя обратного трубопровода необходимо на схеме поменять местами датчики температуры $T1$ и $T4$.

Функция термодатчиков:

- $T1$ - датчик температуры теплоносителя в подающем трубопроводе;
- $T2$ - датчик температуры наружного воздуха;
- $T3$ - контрольный датчик температуры, устанавливается при необходимости;
- $T4$ - датчик температуры теплоносителя в обратном трубопроводе, устанавливается при необходимости. Может выполнять функцию контрольного, аварийного или функцию ограничения температуры по месту установки.

Г.3 Поддержание температурного графика с зависимым присоединением системы отопления с применением трёхходового регулирующего клапана.



Пример применения: Модуль управления А1 поддерживает в системе отопления температурный график теплоносителя $T1=f(T2)$ по подающему трубопроводу и обеспечивает при измерении $T4$ ограничение температуры теплоносителя, возвращаемого в систему теплоснабжения. Доступна функция понижения температуры теплоносителя по временному графику.

Для обеспечения циркуляции теплоносителя используется насос М1 и, при необходимости, насос М2 (резервный). В зависимости от проекта, насосы могут быть установлены на подающем или обратном трубопроводе системы отопления.

Модуль управления А1 обеспечивают защиту работы насосов при отсутствии теплоносителя.

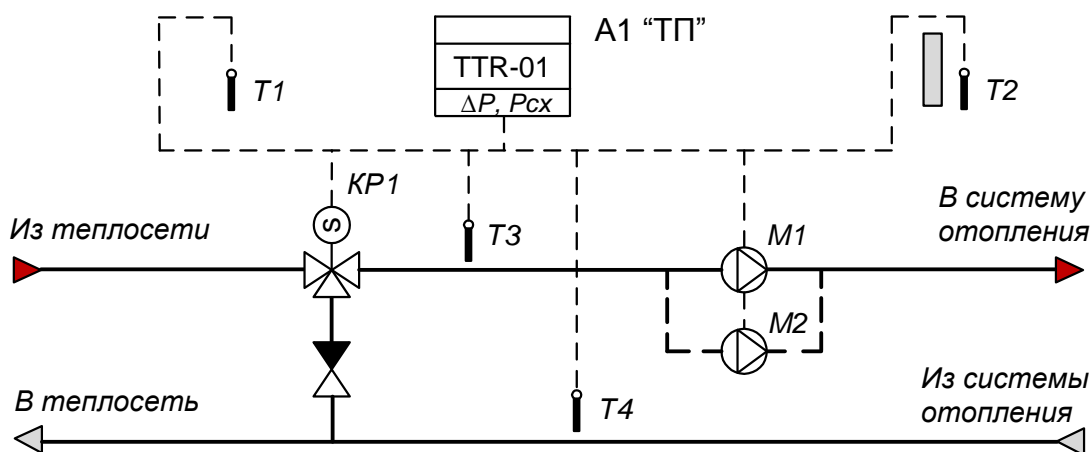
С целью обеспечения равномерного износа насосов доступны функции попеременной работы насосов и автоматического ввода в работу резервного насоса в случае неисправности работающего насоса.

Примечание – Для варианта регулирования температуры в контуре отопления по температурному графику теплоносителя обратного трубопровода необходимо на схеме поменять местами датчики температуры T1 и T4.

Функция термодатчиков:

- T1 - датчик температуры теплоносителя в подающем трубопроводе;
- T2 - датчик температуры наружного воздуха;
- T3 - контрольный датчик температуры, устанавливается при необходимости;
- T4 - датчик температуры теплоносителя в обратном трубопроводе, устанавливается при необходимости. Может выполнять функцию контрольного, аварийного или функцию ограничения температуры по месту установки.

Г.4 Поддержание температуры в помещении с зависимым присоединением системы отопления с применением трёхходового регулирующего клапана.



Пример применения: Модуль управления A1 поддерживает заданную температуру воздуха T1 в помещении и обеспечивает при измерении T4 ограничение температуры теплоносителя, возвращаемого в систему теплоснабжения, по задаваемому температурному графику $T4=f(T2)$. Доступна функция понижения температуры воздуха в помещении по временному графику.

Для обеспечения циркуляции теплоносителя используется насос M1 и, при необходимости, насос M2 (резервный). В зависимости от проекта, насосы могут быть установлены на подающем или обратном трубопроводе системы отопления.

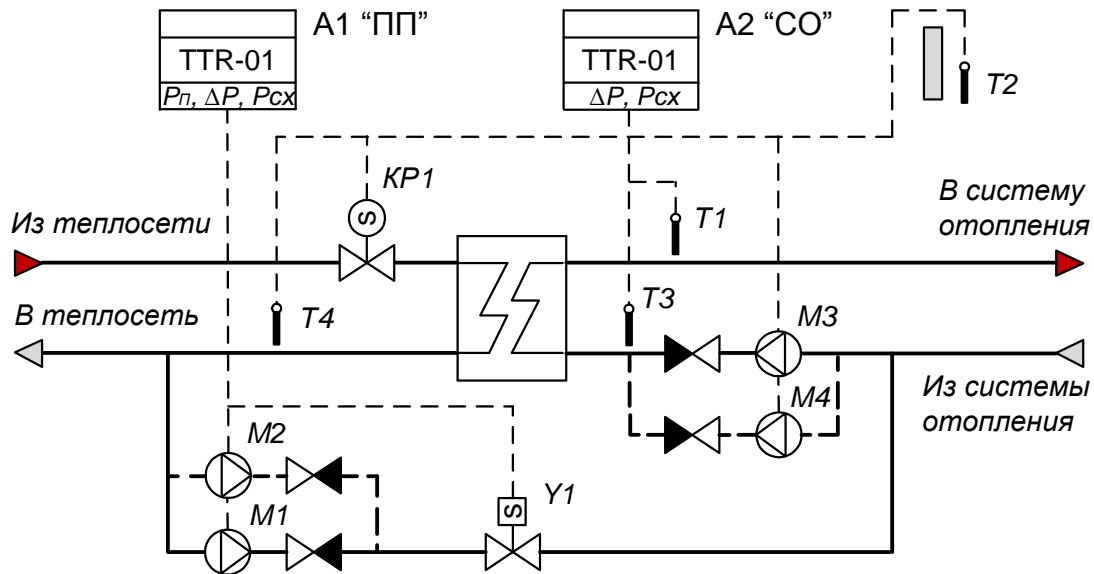
Модуль управления A1 обеспечивают защиту работы насосов при отсутствии теплоносителя.

С целью обеспечения равномерного износа насосов доступны функции попеременной работы насосов и автоматического ввода в работу резервного насоса в случае неисправности работающего насоса.

Функция термодатчиков:

- T1 - датчик температуры воздуха в помещении;
- T2 - датчик температуры наружного воздуха, устанавливается при необходимости;
- T3 - контрольный датчик температуры, устанавливается при необходимости;
- T4 - датчик температуры теплоносителя в обратном трубопроводе, устанавливается при необходимости. Может выполнять функцию контрольного, аварийного или функцию ограничения температуры по месту установки.

Г.5 Поддержание температурного графика с независимым присоединением системы отопления.



Пример применения: Управление подпиткой производит модуль управления A1. Давление в контуре отопления поддерживается работой клапана Y1, насоса подпитки M1 и, при необходимости, насоса M2 (резервный).

Модуль управления A2 поддерживает в системе отопления температурный график теплоносителя $T1=f(T2)$ по подающему трубопроводу и обеспечивает при измерении T4 ограничение температуры теплоносителя, возвращаемого в систему теплоснабжения. Доступна функция понижения температуры теплоносителя по временному графику.

Для обеспечения циркуляции теплоносителя используется насос M3 и, при необходимости, насос M4 (резервный).

Модули управления A1 и A2 обеспечивают защиту работы насосов при отсутствии теплоносителя.

С целью обеспечения равномерного износа насосов доступны функции попеременной работы насосов и автоматического ввода в работу резервного насоса в случае неисправности работающего насоса.

Примечания

1 Управление подпиткой может производиться релейной автоматикой без применения модуля управления A1.

2 Для варианта регулирования температуры в контуре отопления по температурному графику теплоносителя обратного трубопровода необходимо на схеме поменять местами датчики температуры T1 и T4.

Функция термодатчиков:

- T1 - датчик температуры теплоносителя в подающем трубопроводе;
- T2 - датчик температуры наружного воздуха;
- T3 - контрольный датчик температуры, устанавливается при необходимости;
- T4 - датчик температуры теплоносителя в обратном трубопроводе, устанавливается при необходимости. Может выполнять функцию контрольного, аварийного или функцию ограничения температуры по месту установки.

ПРИЛОЖЕНИЕ Д (справочное)

Настройка параметров регулятора

К настраиваемым параметрам регулятора относятся **Купр** и **Топр**.

Купр – коэффициент определяющий реакцию регулятора на изменение регулируемого параметра. Он зависит от типа ИМ и его примерное значение определяется по формуле:

$$K_{\text{упр}} = 0,5 \cdot \sqrt{\frac{T_x}{60}}, \quad \text{где}$$

T_x – время перемещения от открытого до закрытого состояния штока ИМ в секундах.

Топр – определяет время реакции системы, вызванное управляющим воздействием на клапан при установившемся состоянии регулируемого объекта. Типовые значения параметра в зависимости от типа контура регулирования следующие:

для “ГВ” - (60-120) с, для “быстрых” теплообменников – (40-60) с;

для “СО” - (10-30) мин;

для “ТП” - (30-60) мин.

Вышеуказанные коэффициенты задаются при пуске системы регулирования и в дальнейшей работе автоматически корректируются (самоадаптация) модулем управления в зависимости от конкретной ситуации.

Для большинства применений заводская настройка параметров **Купр** и **Топр** обеспечивает оптимальную работу в контуре регулирования клапана. В противном случае, необходимо воспользоваться режимом “Автонастройка” параметров регулирования.

При установке режима работы “Автонастройка” TTR самостоятельно производит вычисление параметров регулятора в течение времени, зависящего от типа контура и объекта управления, но не более 2 ч для типа регулирования “ГВ” и не более 6 ч для типа контура регулирования “СО”.

ВНИМАНИЕ: ПРИ ОКОНЧАНИИ АВТОНАСТРОЙКИ ПАРАМЕТРОВ TTR ПЕРЕХОДИТ В АВТОМАТИЧЕСКИЙ РЕЖИМ РАБОТЫ (СМОТРИ 7.8.2).

Примечание – Работа TTR в режиме “Автонастройка” может сопровождаться значительными колебаниями температуры теплоносителя в контуре регулирования. В случае недопустимости таких колебаний настройку параметров регулятора модуля управления TTR производить в “ручную” по следующему эмпирическому правилу:

- 1) Если TTR при управлении клапаном реагирует слишком медленно, необходимо увеличить значение параметра **Купр**.
- 2) Если в контуре регулирования температуры возникают колебания, необходимо демпфировать систему понижением **Купр** или увеличением **Топр**.

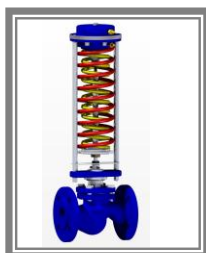
Занимается производством и реализацией следующей продукции:



РЕГУЛЯТОРЫ
ДАВЛЕНИЯ
ПРЯМОГО
ДЕЙСТВИЯ
RDT



ПЛАСТИНЧАТЫЕ
ТЕПЛООБМЕННИКИ
ЕТ



РЕГУЛЯТОРЫ
ДАВЛЕНИЯ
«ДО СЕБЯ»
RDT-S



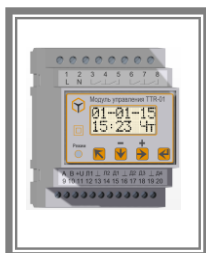
БЛОЧНЫЕ
ТЕПЛОВЫЕ
ПУНКТЫ
БТП



КЛАПАНЫ
ПРОХОДНЫЕ
СЕДЕЛЬНЫЕ
РЕГУЛИРУЮЩИЕ
TRV



КЛАПАНЫ
ТРЕХХОДОВЫЕ
СМЕСИТЕЛЬНЫЕ
РЕГУЛИРУЮЩИЕ
TRV-3



МОДУЛИ
УПРАВЛЕНИЯ
МНОГОФУНКЦИОНАЛЬНЫЕ
TTR-01, TTR-02



ШКАФЫ
УПРАВЛЕНИЯ
ТШУ

ООО «Завод Теплосила»
Логойский тракт, 22а, офис 702,
220090, г. Минск, Республика Беларусь
tel.fax. (+37517) 396-89-16, 396-89-18
e-mail: teplo@teplo-sila.by
www.teplo-sila.com

