



ОВЕН ПД100

Преобразователь давления измерительный



Руководство по эксплуатации

КУВФ.406230.100 РЭ

11.2025

версия 1.22

Содержание

Предупреждающие сообщения	3
Введение	4
1 Назначение и функции	5
2 Технические характеристики и условия эксплуатации	6
2.1 Технические характеристики	6
2.2 Метрологические характеристики	7
2.3 Условия эксплуатации	8
3 Конструкция	9
4 Меры безопасности	11
5 Обеспечение взрывозащитности	12
6 Монтаж	13
6.1 Общие указания	13
6.2 Место монтажа	14
6.3 Порядок монтажа	17
7 Подключение	18
7.1 Рекомендации по подключению	18
7.2 Монтаж проводов	19
7.3 Подключение	20
8 Техническое обслуживание	22
9 Диагностика, поиск и устранение неисправностей	23
9.1 Поиск и устранение неисправностей	23
10 Маркировка	24
11 Упаковка и консервация	25
12 Транспортирование и хранение	25
13 Утилизация	26
14 Комплектность	26
15 Гарантийные обязательства	26
ПРИЛОЖЕНИЕ А. Габаритные и присоединительные размеры	27
ПРИЛОЖЕНИЕ Б. Средства обеспечения взрывозащиты	28
ПРИЛОЖЕНИЕ В. Монтажные позиции	30

Предупреждающие сообщения

В данном руководстве применяются следующие предупреждения:



ОПАСНОСТЬ

Ключевое слово ОПАСНОСТЬ сообщает о **непосредственной угрозе опасной ситуации**, которая приведет к смерти или серьезной травме, если ее не предотвратить.



ВНИМАНИЕ

Ключевое слово ВНИМАНИЕ сообщает о **потенциально опасной ситуации**, которая может привести к небольшим травмам.



ПРЕДУПРЕЖДЕНИЕ

Ключевое слово ПРЕДУПРЕЖДЕНИЕ сообщает о **потенциально опасной ситуации**, которая может привести к повреждению имущества.



ПРИМЕЧАНИЕ

Ключевое слово ПРИМЕЧАНИЕ обращает внимание на полезные советы и рекомендации, а также информацию для эффективной и безаварийной работы оборудования.

Ограничение ответственности

Ни при каких обстоятельствах ООО «Производственное Объединение ОВЕН» и его контрагенты не будут нести юридическую ответственность и не будут признавать за собой какие-либо обязательства в связи с любым ущербом, возникшим в результате установки или использования прибора с нарушением действующей нормативно-технической документации.

Введение

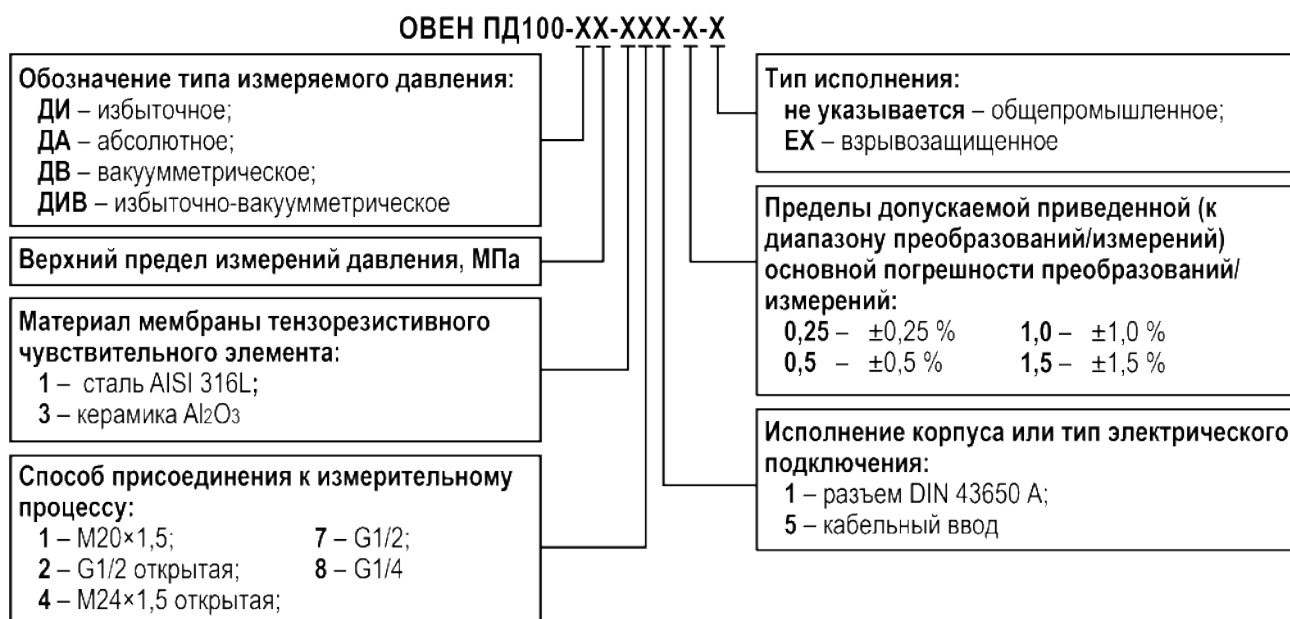
Настоящее руководство по эксплуатации предназначено для ознакомления обслуживающего персонала с устройством, принципом действия, монтажом, эксплуатацией и техническим обслуживанием Преобразователя давления измерительного ОВЕН ПД100 (далее по тексту именуемого «преобразователь»).

Преобразователь выпускается в соответствии с ТУ 4212-002-46526536-2009.

Регистрационный номер в Федеральном информационном фонде по обеспечению единства измерений: 47586-11.

Подключение, регулировка и техобслуживание преобразователя должны производиться только квалифицированными специалистами после изучения настоящего руководства по эксплуатации.

Структура и расшифровка условного обозначения преобразователя приведена ниже.



Пример обозначения преобразователя при заказе: **ПД100-ДИ0,1-111-0,5**.

Приведенное условное обозначение указывает, что изготовлению и поставке подлежит Преобразователь избыточного давления ОВЕН ПД100 общепромышленного исполнения с верхним пределом преобразований/измерений 0,1 МПа, измерительной мембраной из стали AISI 316L, штуцером M20×1,5 и разъемом DIN 43650 А, с пределами допускаемой приведенной (к диапазону преобразований/измерений) основной погрешности преобразований/измерений ±0,5 %.

Подробная информация об исполнениях преобразователя представлена на официальном сайте компании: www.owen.ru.

1 Назначение и функции

Преобразователь давления измерительный ОВЕН ПД100 предназначен для измерений и преобразований абсолютного давления, избыточного давления, вакуумметрического давления и избыточно-вакуумметрического давления жидкостей, газов и пара в унифицированный аналоговый выходной сигнал силы постоянного тока.

Преобразователь предназначен для работы в системах автоматического контроля, регулирования и управления технологическими процессами.

В зависимости от исполнения ОВЕН ПД100 может преобразовывать следующие виды давления (см. рисунок 1.1):

- избыточное (ДИ);
- абсолютное (ДА);
- вакуумметрическое (ДВ);
- избыточно-вакуумметрическое (ДИВ).

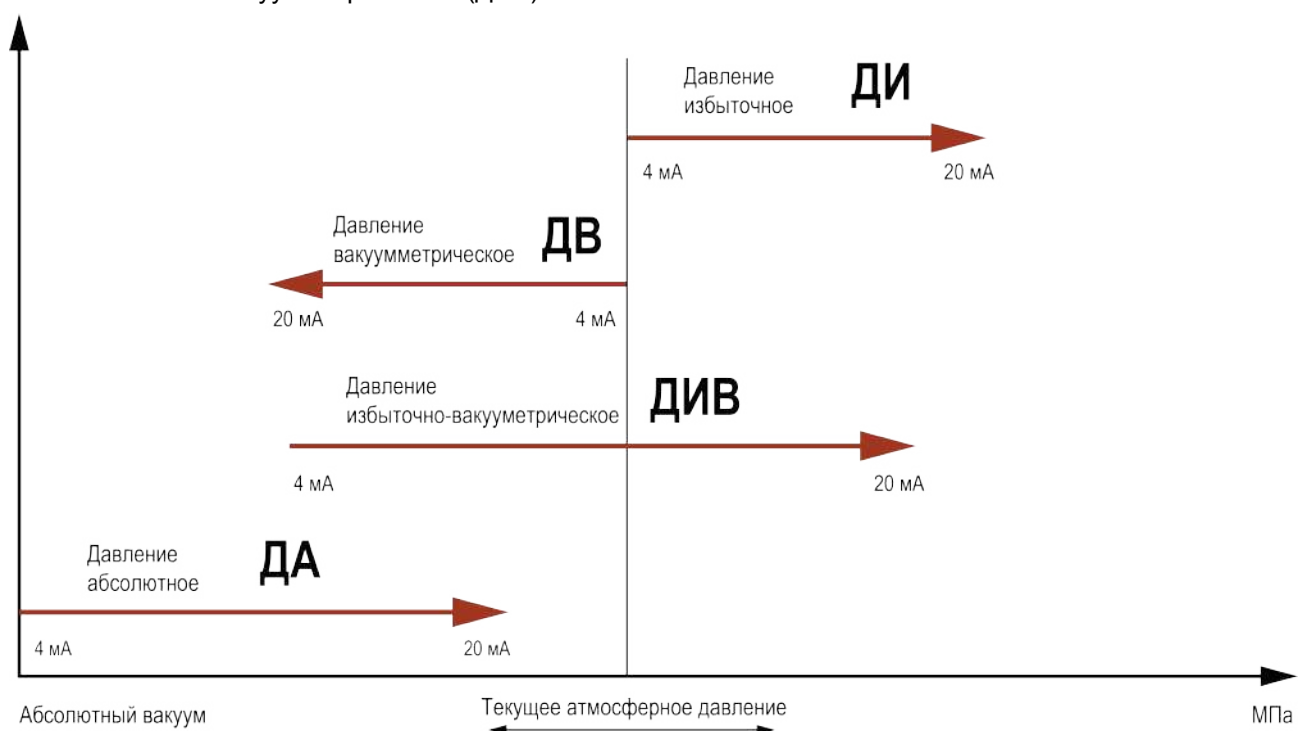


Рисунок 1.1 – Виды давления

Преобразователь взрывозащищенного исполнения имеет уровень взрывозащиты «Gb» вида «взрывонепроницаемая оболочка «db» и предназначен для установки во взрывоопасных зонах классов 1 и 2 по классификации ГОСТ 31610.10-1-2022, в которых возможно образование аэрозоля, паровоздушных, газоздушных смесей группы II, подгруппы IIA, IIB, IIC, температурных классов T1, T2, T3, T4, T5, T6 по классификации ГОСТ 31610.20-1-2020.

Преобразователь взрывозащищенного исполнения имеет уровень взрывозащиты «Db» вида «защита от воспламенения пыли оболочками «tb» и предназначен для установки во взрывоопасных зонах классов 21 и 22 по классификации ГОСТ 31610.10-2-2017, в которых возможно образование пылевоздушных смесей, смесей горючих частиц и слоев горючей пыли группы III, подгруппы IIIA, IIIB, IIIC по классификации ГОСТ 31610.20-2-2017 максимальной температуры поверхности 78 °C, 93 °C, 103 °C установленной согласно ГОСТ 31610.0-2019.

Преобразователь взрывозащищенного исполнения может устанавливаться в комбинированных зонах содержащих одновременно газовые и пылевые взрывоопасные смеси и классифицированных по ГОСТ 31610.10-1-2022, ГОСТ 31610.20-1-2020, ГОСТ 31610.10-2-2017, ГОСТ 31610.20-2-2017.

2 Технические характеристики и условия эксплуатации

2.1 Технические характеристики

Технические характеристики преобразователя приведены в таблице ниже.

Таблица 2.1 – Технические характеристики преобразователя

Наименование характеристики	Значение
Предельное давление перегрузки, не менее	200 % от ВПИ
Питание	Двухпроводная токовая петля от 4 до 20 мА
Напряжение питания постоянного тока	от 12 до 36 В (24 В – номинальное значение)
Потребляемая мощность, не более	0,8 Вт
Выходной сигнал: – аналоговый сигнал силы постоянного тока	от 4 до 20 мА
Температура измеряемой среды	от –40 до +125 °С
Степень защиты корпуса по ГОСТ 14254-2015	IP65
Маркировка взрывозащиты* по ГОСТ 31610.0-2019	1Ex db IIC T6...T4 Gb X Ex tb IIIC T78°C...T103°C Db X
Масса, не более	4 кг
Средняя наработка на отказ	50000 ч
Средний срок службы	12 лет
Параметры предельных состояний для преобразователя взрывозащищенного исполнения	
Напряжение питания, не более	36 В + 10 %
Максимальная потребляемая мощность, не более	0,8 Вт
Допустимое давление перегрузки, не более	200 % от ВПИ
Для T6 (T78°C) : – температура окружающей среды; – температура измеряемой среды	–40 °С ≤ Ta ≤ +75 °С –40 °С ≤ Ta ≤ +75 °С
Для T5 (T93°C) : – температура окружающей среды; – температура измеряемой среды	–40 °С ≤ Ta ≤ +80 °С –40 °С ≤ Ta ≤ +90 °С.
Для T4 (T103°C) : – температура окружающей среды; – температура измеряемой среды	–40 °С ≤ Ta ≤ +80 °С –40 °С ≤ Ta ≤ +100 °С



ВНИМАНИЕ

* Знак «X» в конце маркировки взрывозащиты обозначает специальные условия применения. Температурный класс для газовых сред и максимальная температура поверхности для пылевых сред зависит от максимальной температуры окружающей среды и максимальной температуры измеряемой среды, указанных в [таблице 2.1](#).

2.2 Метрологические характеристики

Метрологические характеристики преобразователя приведены в таблице ниже.

Таблица 2.2 – Метрологические характеристики преобразователя

Наименование характеристики	Значение характеристики в зависимости от типа измеряемого давления			
	ДА	ДИ	ДВ	ДИВ
Минимальный нижний предел преобразований/измерений давления, МПа ¹⁾	0	0	0	-0,1
Максимальный верхний предел преобразований/измерений давления, МПа ¹⁾	2,5	100,0	-0,1	2,4
Минимальный диапазон преобразований/измерений давления, МПа ²⁾	0,1	0,01	0,01	0,0125
Пределы допускаемой приведенной (к диапазону преобразований/измерений) основной погрешности преобразований/измерений давления γ ³⁾ , %	$\pm 0,25; \pm 0,5; \pm 1,0; \pm 1,5$			
Вариация выходных сигналов, %	$1,0 \cdot \gamma $			
Пределы допускаемой дополнительной приведенной (к диапазону преобразований/измерений) погрешности преобразований/измерений при изменении температуры окружающей среды от нормальных условий (от +18 до +28 °С включ.) в диапазоне рабочих условий измерений, на каждые 10 °С изменения температуры окружающего воздуха	$\pm 0,5 \gamma $			
Пределы допускаемой дополнительной приведенной (к диапазону преобразований/измерений) погрешности преобразований/измерений давления при изменении нагрузочного сопротивления, %, на каждые 100 Ом	$\pm 0,01$			
Пределы допускаемой дополнительной приведенной (к диапазону преобразований/измерений) погрешности преобразований/измерений давления при плавном изменении напряжения, %, на каждые 10 В	$\pm 0,2$			



ПРИМЕЧАНИЕ

¹⁾ Конкретное значение нижнего и верхнего пределов преобразований/измерений давления зависит от исполнения преобразователя и указывается в паспорте.

²⁾ Диапазон преобразований/измерений – модуль алгебраической разности между значениями верхнего и нижнего пределов преобразований/измерений давления

³⁾ Конкретное значение пределов допускаемой приведенной (к диапазону преобразований/измерений) основной погрешности преобразований/измерений давления приведено в паспортах на преобразователи.

2.3 Условия эксплуатации

Нормальные условия измерений:

- температура окружающей среды – от плюс 18 до плюс 28 °С;
- относительная влажность воздуха без конденсации влаги – от 30 до 80 %;
- атмосферное давление – от 84,0 до 106,7 кПа.

Рабочие условия измерений:

- температура окружающей среды:
 - для общепромышленного исполнения – от минус 40 до плюс 80 °С;
 - для взрывозащищенного исполнения – в соответствии с [параметрами предельных состояний](#) ;
- относительная влажность воздуха без конденсации влаги – не более 80 % при температуре окружающего воздуха плюс 35 °С и более низких температурах;
- атмосферное давление – от 84,0 до 106,7 кПа.

По устойчивости к воздействию синусоидальных вибраций по ГОСТ Р 52931-2008 преобразователь соответствует группе V3.

По устойчивости к воздействию электромагнитных помех преобразователь соответствует требованиям ГОСТ 30804.6.1-2013 и ГОСТ 30804.6.2-2013.

По уровню излучения радиопомех (помехоэмиссии) преобразователь соответствует требованиям ГОСТ IEC 61000-6-3-2016 и ГОСТ IEC 61000-6-4-2016.

Рабочая среда должна быть не агрессивна по отношению к контактирующим с ней материалам преобразователя.

Рабочая среда не должна кристаллизоваться или затвердевать.

3 Конструкция



ПРИМЕЧАНИЕ

Предприятие-изготовитель оставляет за собой право на внесение в конструкцию и схемотехническое решение преобразователя изменений, не ухудшающих его характеристик.

Принцип действия преобразователя заключается в измерении давления среды, воздействующего на чувствительный элемент преобразователя. Чувствительным элементом преобразователя является тензорезистивный элемент.

Измеряемое давление подается в камеру сенсорного модуля, деформация его чувствительного элемента (мембраны, механически воздействующей на диэлектрик, на котором размещена тензочувствительная полупроводниковая схема из четырех кремниевых тензорезисторов, соединенных в мост Уитсона) преобразуется в изменение электрического сопротивления тензорезисторов, которое преобразуется микропроцессорным модулем в унифицированный аналоговый выходной сигнал силы постоянного тока в диапазоне от 4 до 20 мА, пропорциональный приложенному к тензорезистивному чувствительному элементу давлению.

Конструкции преобразователей различных моделей представлены на рисунках ниже.

Элементы преобразователя моделей 1X1 и 3X1:

- 1 – корпус с тензомодулем.
- 2 – штуцер для подсоединения к процессу.
- 3 – угловой разъем для подключения электрических линий связи.
- 4 – уплотнительная прокладка.
- 5 – винт с уплотнительной прокладкой для крепления углового разъема на корпусе преобразователя.

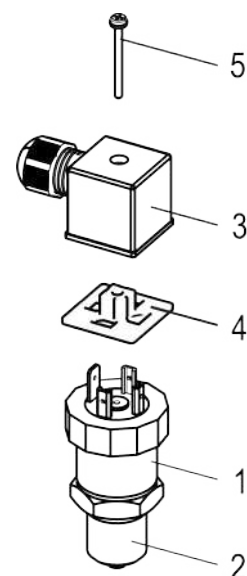


Рисунок 3.1 – Конструкция моделей 1X1 и 3X1

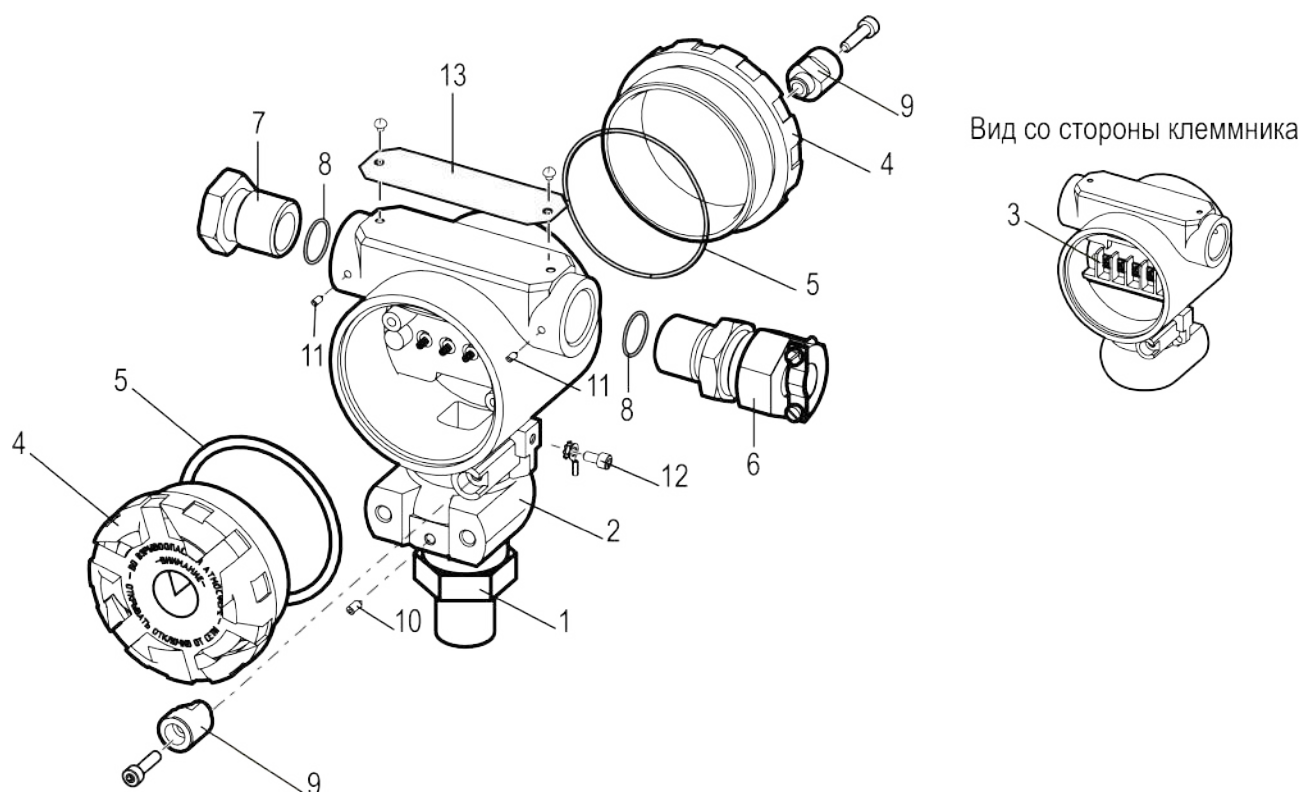


Рисунок 3.2 – Конструкция модели 1X5

Элементы преобразователя модели 1X5:

- 1 – штуцер с тензомодулем.
- 2 – корпус.
- 3 – клеммная колодка для подключения внешних линий связи.
- 4 – крышка.
- 5 – резиновое кольцо под крышками для обеспечения герметичности.
- 6 – кабельный ввод.
- 7 – заглушка.
- 8 – резиновое кольцо под кабельный ввод и заглушку.
- 9 – фиксатор для предотвращения отвинчивания крышек.
- 10 – стопорный винт для фиксации положения корпуса относительно штуцера.
- 11 – стопорный винт для фиксации кабельного ввода и заглушки.
- 12 – клемма заземления.
- 13 – табличка с маркировкой.

Габаритные и присоединительные размеры преобразователей приведены в [Приложении А](#).

4 Меры безопасности



ОПАСНОСТЬ

Любые подключения к преобразователю и работы по его техническому обслуживанию следует производить только при отключенном от электропитания оборудовании и отсутствии давления измеряемой среды.

По способу защиты от поражения электрическим током преобразователь согласно ГОСТ 12.2.007.0-75 соответствует классу III.

При монтаже, эксплуатации, техническом обслуживании и поверке преобразователя взрывозащищенного исполнения следует соблюдать требования следующих документов:

- ГОСТ IEC 60079-14-2013;
- ГОСТ IEC 60079-17-2013;
- ГОСТ 12.3.019-80;
- «Правила технической эксплуатации электроустановок потребителей электрической энергии»;
- «Правила охраны труда при эксплуатации электроустановок».

Во время монтажа, эксплуатации и технического обслуживания установок с напряжением до 1000 В следует соблюдать требования ГОСТ 12.3.019-80, «Правил технической эксплуатации электроустановок потребителей электрической энергии», «Правил охраны труда при эксплуатации электроустановок потребителей».

К работам по монтажу, подключению и техническому обслуживанию преобразователя допускается персонал, имеющий допуск на право работы с электроустановками напряжением до 1000 В, квалификационную группу по технике безопасности не ниже II в соответствии с «Правилами техники безопасности при эксплуатации электроустановок потребителей», аттестованный для работы с сосудами под давлением и прошедший очередной инструктаж по технике безопасности.

Монтаж, подключение и техническое обслуживание преобразователя во взрывозащищенном исполнении должен производить персонал, квалифицированный согласно ГОСТ IEC 60079-14-2013, ГОСТ IEC 60079-17-2013.

Для предотвращения поражения током следует заземлять корпус преобразователя и источника питания (если он имеет металлические части, которые могут оказаться под напряжением).

Не допускается попадание влаги в корпус или на клеммы во время монтажа, подключения или эксплуатации преобразователя.

Не допускается эксплуатация преобразователя в системах, давление в которых может превышать соответствующие наибольшие предельные значения перегрузки.

Не допускается применение преобразователя для измерения давления сред, агрессивных по отношению к материалам преобразователя, контактирующим с этими средами.

5 Обеспечение взрывозащищенности

Взрывозащищенность преобразователя обеспечивается помещением электрических частей во взрывонепроницаемую вид «d» и пылезащищенную вид «t» оболочку, конструкция которой соответствует ГОСТ 31610.0-2019, ГОСТ IEC 60079-1-2013, ГОСТ IEC 60079-31-2013.

Конструкция преобразователя исключает передачу взрыва внутри преобразователя в окружающую взрывоопасную газовую среду, а также исключает попадание взрывоопасной пыли внутрь оболочки. Нагрев поверхности оболочки ограничен предельными параметрами преобразователя, указанными в [таблице 2.1](#). Резьбовые крышки закреплены стопорными винтами, фиксаторами. В резьбовых взрывонепроницаемых соединениях имеется не менее 5 полных непрерывных неповрежденных витков в зацеплении. Также для гарантии эффективности уплотнения оболочки и защиты от попадания взрывоопасной пыли применены уплотняющие кольца.

Средства обеспечения взрывозащиты преобразователя приведены в [Приложении Б](#).

6 Монтаж

6.1 Общие указания

Монтаж и эксплуатацию преобразователя следует выполнять с соблюдением мер безопасности, приведенных в [разделе 4](#).

Перед монтажом следует осмотреть преобразователь. Проконтролировать отсутствие видимых механических повреждений.



ВНИМАНИЕ

Запрещается использовать преобразователь с повреждениями!

Преобразователь монтируется в положении, удобном для эксплуатации и технического обслуживания.



ПРЕДУПРЕЖДЕНИЕ

Запрещается осуществлять монтаж преобразователя модели 1X5 штуцером вверх (см. [рисунок 6.1](#)).

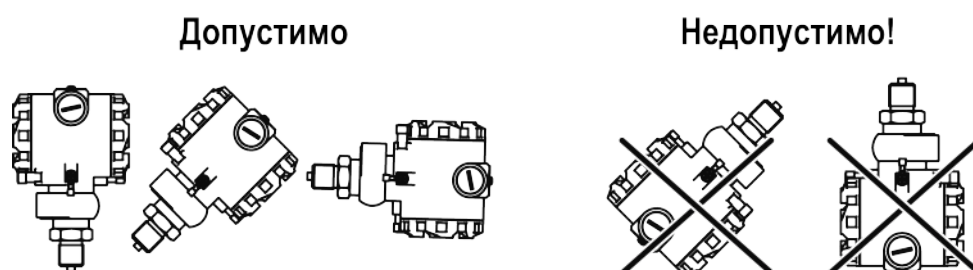


Рисунок 6.1 – Рекомендации по монтажу преобразователя модели 1X5

Снимать защитную крышку с преобразователя следует только непосредственно перед монтажом.

Не допускается прикасаться к мембране (например, для очистки) твердыми и/или заостренными предметами.

Преобразователь следует подключать к магистрали только при отсутствии давления в месте установки преобразователя.



ПРЕДУПРЕЖДЕНИЕ

Запрещается использовать преобразователь в системах, не предусматривающих его защиту от штатных гидроударов («опрессовок») закрытием вентильных блоков.

6.2 Место монтажа

Место для монтажа следует выбирать с учетом следующих рекомендаций:

- преобразователь общепромышленного исполнения нельзя устанавливать во взрывоопасных помещениях;
- преобразователь взрывозащищенного исполнения можно устанавливать во взрывоопасных помещениях, соответствующих маркировке взрывозащиты;
- место установки преобразователя должно обеспечивать удобные условия для обслуживания и демонтажа.

Преобразователь следует монтировать в отводные трубки или бобышки.



ПРЕДУПРЕЖДЕНИЕ

Запрещается монтаж преобразователя в бобышку, заполненную водой.

Преобразователь модели 1X5 можно смонтировать на стене или панели с помощью кронштейнов из комплекта поставки (см. [Приложение В](#)).

Отборные устройства для установки преобразователя желательно монтировать на прямолинейных участках, на максимальном возможном удалении от насосов, запорных устройств, колен, компенсаторов и других гидравлических устройств.

Соединительные линии должны иметь односторонний уклон (не менее 1:10) от места отбора давления вверх к преобразователю, если измеряемая среда – газ или пар, и вниз к преобразователю, если измеряемая среда жидкость. Если это невозможно, для измерения давления газа в нижних точках соединительных линий следует устанавливать отстойные сосуды, для измерения давления жидкости в наивысших точках – газосборники.

На [рисунке 6.2](#) приведены расположения отводных трубок на горизонтальном или наклонном трубопроводе и рекомендуемые схемы монтажа преобразователей в зависимости от измеряемой среды.

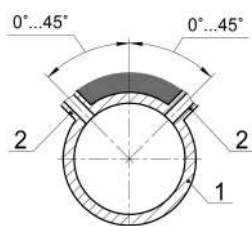


Схема подключения с установкой датчика выше уровня магистрали

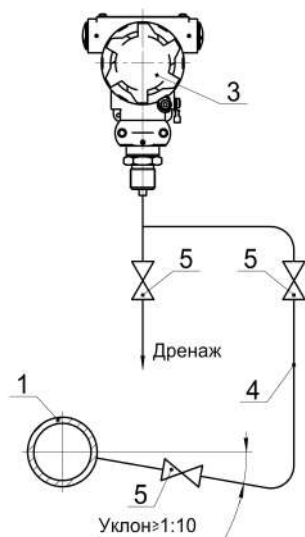
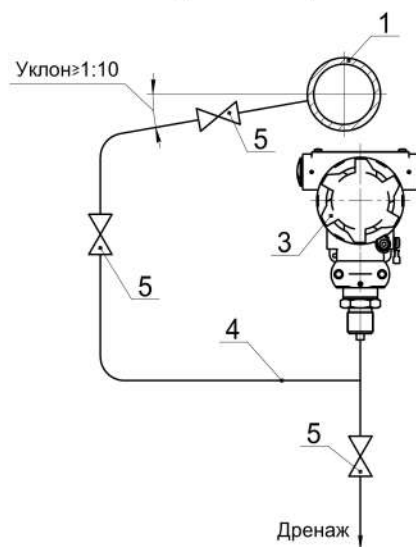


Схема подключения с установкой датчика ниже уровня магистрали



а) для измерения давления жидкости

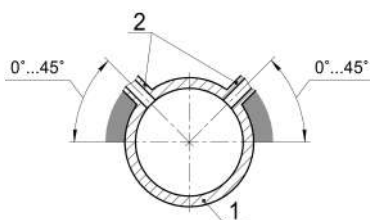


Схема подключения с установкой датчика выше уровня магистрали

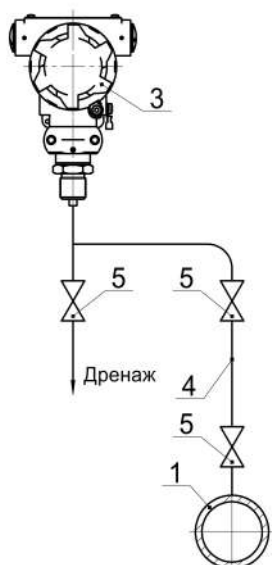
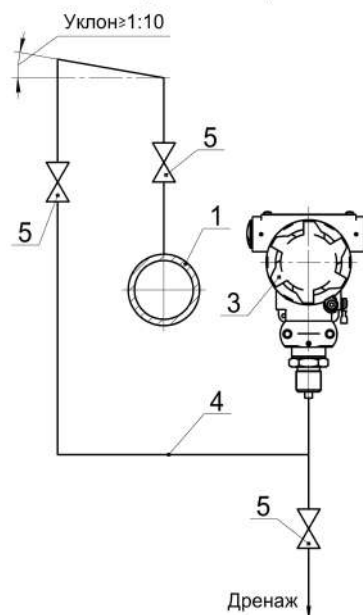


Схема подключения с установкой датчика ниже уровня магистрали



б) для измерения давления газа

Схема подключения с установкой датчика выше уровня магистрали

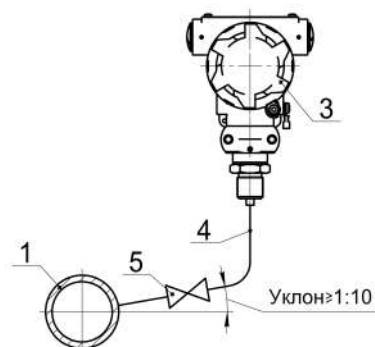
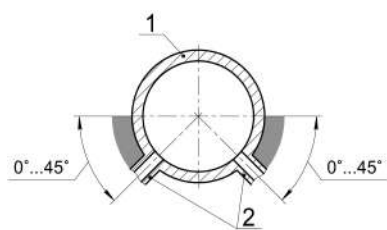


Схема подключения с установкой датчика ниже уровня магистрали

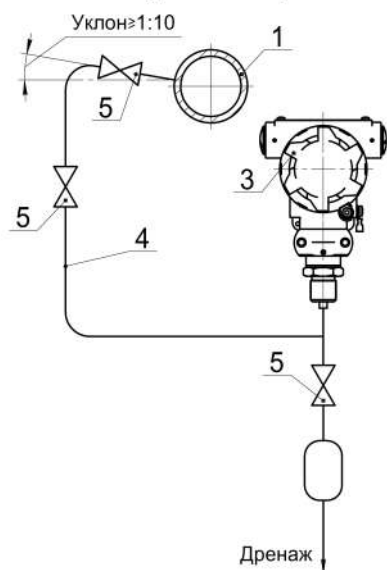
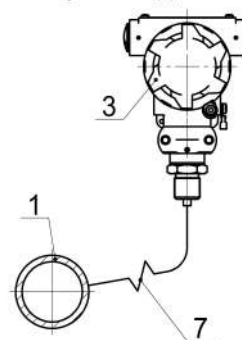


Схема подключения датчика с импульсной трубкой



в) для измерения давления пара

- 1 – трубопровод;
- 2 – отводная трубка;
- 3 – ОВЕН ПД100;
- 4 – соединительная линия;

- 5 – запорный вентиль;
- 6 – сосуд сбора конденсата;
- 7 – одновитковая импульсная трубка

Рисунок 6.2 – Расположение отводных трубок на трубопроводе и примеры монтажа преобразователя

6.3 Порядок монтажа



ВНИМАНИЕ

Перед присоединением преобразователя соединительные линии должны быть тщательно продуты. Продувка соединительных линий через преобразователь **НЕ ДОПУСКАЕТСЯ!**

Для установки преобразователя на объекте следует:

1. Уплотнить пространство между штуцером и гнездом с помощью прокладки или уплотнительного кольца из комплекта поставки (см. [рисунок 6.3](#)).
2. Закрепить преобразователь в точке установки гаечным ключом за шестигранник штуцера (см. [рисунок 6.4](#)). Усилие затягивания не должно превышать 50 Н · м.



ПРЕДУПРЕЖДЕНИЕ

Чтобы избежать повреждения преобразователя, запрещается во время монтажа прикладывать усилия к его корпусу. Усилие следует прикладывать только к шестиграннику штуцера.

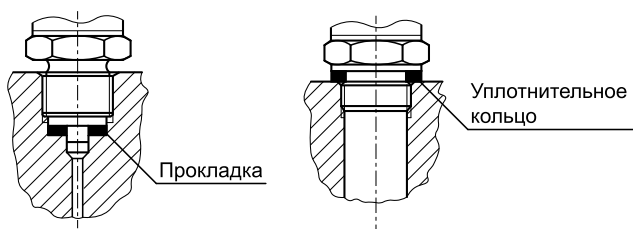


Рисунок 6.3 – Варианты уплотнения

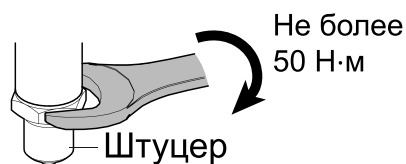


Рисунок 6.4 – Крепление штуцера

Для присоединения к процессу преобразователей ПД100И-ДД в комплект поставки входят штуцеры S24.



ВНИМАНИЕ

Для модели ПД100И-ДД следует соблюдать правильность подсоединений преобразователя к измеряемой среде. Более высокое давление подводится к камере, обозначенной «Н», низкое – к камере «L».

После монтажа преобразователя следует проверить места соединений на герметичность при максимальном рабочем давлении.



ВНИМАНИЕ

После завершения монтажа ПД100И-ДД с ВПИ ниже 0,1 МПа необходимо провести корректировку «нуля».

7 Подключение

7.1 Рекомендации по подключению



ВНИМАНИЕ

Подключение преобразователя следует выполнять при отключенном напряжении питания.



ВНИМАНИЕ

Монтаж преобразователя во взрывозащищенном исполнении, выбор и монтаж кабеля, Ех-кабельного ввода и/или Ех-заглушки следует осуществлять согласно ГОСТ IEC 60079-14-2013 и их эксплуатационной документации.

Корпус преобразователя должен быть заземлен для защиты преобразователя от электромагнитных полей и электростатических разрядов. Провод для заземления корпуса преобразователя должен быть сечением не менее 1,5 мм². Сопротивление линии заземления не должно превышать 4 Ом.

Заземление осуществляется через контакт заземления внутри разъема, к которому подключают один из проводов кабеля или отдельный провод, протянутый через кабельную часть разъема.

Место ввода кабеля в преобразователь должно быть загерметизировано, чтобы предотвратить скапливание влаги в клеммном отсеке корпуса преобразователя. Для исключения возможности попадания конденсата на разъем или кабельный ввод следует сформировать петлю из проводки для отвода конденсата. Нижняя точка конденсационной петли должна быть расположена ниже кабельного ввода преобразователя (см. рисунок 7.1).

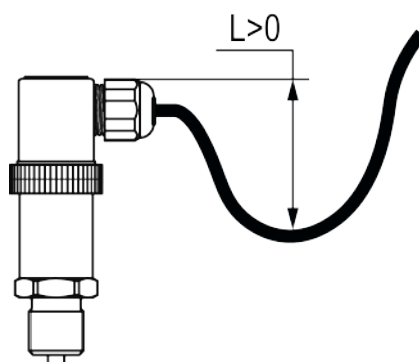


Рисунок 7.1 – Расположение конденсационной петли

Кабель во взрывозащищенный преобразователь следует монтировать при снятой задней крышке. После монтажа кабеля и подсоединения его к клеммной колодке следует установить и закрутить до упора заднюю крышку, застопорить ее с помощью фиксатора.



ВНИМАНИЕ

После монтажа проводов следует плотно затянуть кабельный ввод.

Линию связи между преобразователем, источником питания и приемником сигнала напряжения следует выделять в самостоятельную трассу, располагая ее отдельно от силовых кабелей, а также от кабелей, создающих высокочастотные и импульсные помехи.

7.2 Монтаж проводов

Внешние сигнальные линии и питание прибора следует монтировать кабелем круглого сечения с внешним диаметром от 3 до 7 мм и площадью сечения проводов от 0,2 до 0,8 мм².

Подготовка кабеля к монтажу (см. [рисунок 7.2](#)):

1. Разделать кабель, сняв внешнюю изоляцию на длине 35 мм.
2. Зачистить концы проводов на длине 5 мм.
3. Концы проводов залудить или использовать кабельный наконечник.

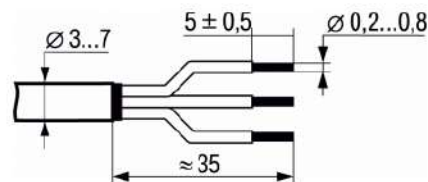


Рисунок 7.2 – Подготовка кабеля



ПРИМЕЧАНИЕ

Кабель в комплект поставки не входит.



ОПАСНОСТЬ

Согласно п. 7.3.102 Правил устройства электроустановок (ПУЭ) не допускается применять кабели с полиэтиленовой изоляцией для монтажа преобразователя во взрывоопасных зонах всех классов.

Для монтажа проводов необходимо выполнить следующие операции (см. [рисунок 7.3](#)):

1. Ослабить кабельный ввод углового соединителя и ввести через него разделанный кабель в корпус углового соединителя.
2. Ослабить винты клемм «1», «2», «заземление» клеммника, вставить концы проводов в клеммы и завернуть винты до упора.
3. Вставить клеммник в корпус углового соединителя и прижать до характерного щелчка.
4. Вставить уплотнительную прокладку в клеммник.
5. Затянуть кабельный ввод для уплотнения кабеля.
6. Вставить винт крепления с уплотнительным кольцом в корпус соединителя.
7. Соединить угловой соединитель и корпус преобразователя.
8. Ввернуть и затянуть винт крепления.

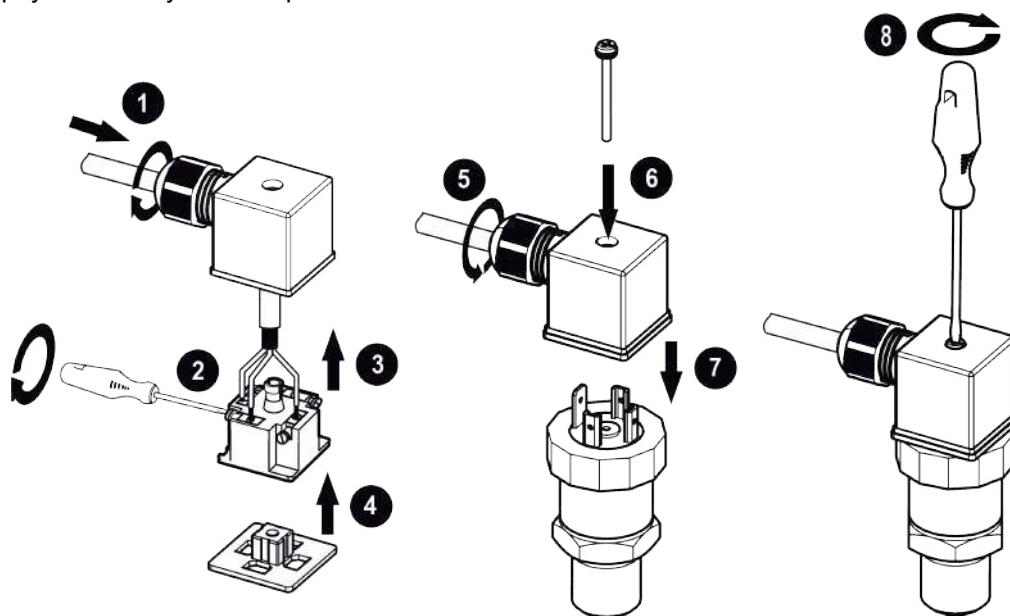


Рисунок 7.3 – Монтаж

Демонтаж проводов выполнять в следующем порядке (см. [рисунок 7.4](#)):

1. Вывернуть винт крепления углового соединителя.
2. Отсоединить угловой соединитель от корпуса преобразователя.
3. Извлечь винт крепления из углового соединителя.
4. Извлечь уплотнительную прокладку из клеммника.
5. Извлечь клеммник из корпуса соединителя. Для этого вставить в отверстие А узкую плоскую отвертку, с помощью рычага поднять клеммник и извлечь его из корпуса соединителя.
6. Отсоединить провода от винтовых клемм.
7. Ослабить кабельный ввод и извлечь кабель из соединителя.

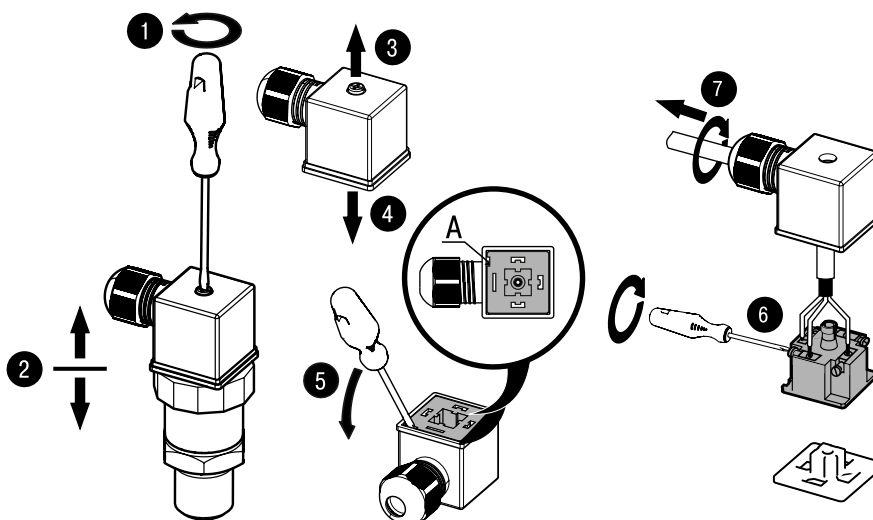


Рисунок 7.4 – Демонтаж проводов

7.3 Подключение

Источник питания в условиях эксплуатации должен удовлетворять следующим требованиям:

- сопротивление изоляции не менее 20 МОм;
- выдерживать испытательное напряжение при проверке электрической прочности изоляции 1,5 кВ;
- пульсация выходного напряжения при частоте гармонических составляющих, не превышающей 500 Гц, не должна превышать 0,5 % от номинального значения выходного напряжения.

Напряжение питания должно соответствовать техническим характеристикам преобразователя, приведенным в [подразделе 2.1](#).

Назначение контактов для разных моделей преобразователя приведено на [рисунках 7.5 и 7.6](#).

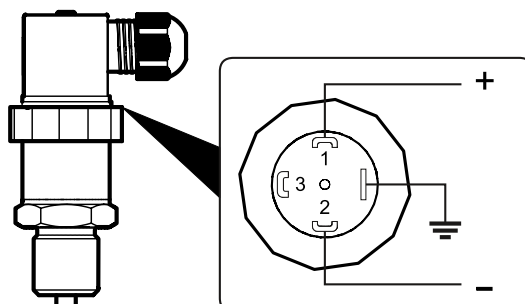


Рисунок 7.5 – Назначение контактов моделей 1X1 и 3X1

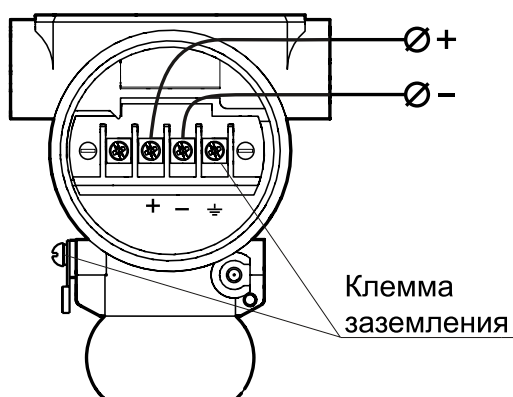


Рисунок 7.6 – Назначение контактов модели 1Х5

**ВНИМАНИЕ**

Во время подключения источника питания требуется соблюдать полярность! Неправильное подключение может привести к порче оборудования.

Для обеспечения достаточного напряжения на клеммах преобразователя сопротивление нагрузки (включая сопротивление провода) не должно превышать максимальное сопротивление нагрузки, которое определяется по формуле, представленной ниже.

$$R_{\text{н}} = R_{\text{и}} + R_{\text{огр}} \leq R_{\text{н max}}; \quad (7.1)$$

$$R_{\text{н max}} = \frac{(U_{\text{пит}} - 7)}{0,023}; \quad (7.2)$$

где $R_{\text{и}}$ – входное сопротивление измерителя или измерителей, Ом;
 $R_{\text{огр}}$ – сопротивление ограничивающего резистора, Ом;
 $R_{\text{н max}}$ – максимальное сопротивление нагрузки, Ом;
 $U_{\text{пит}}$ – напряжение питания, В.

Преобразователь следует подключать согласно схеме на рисунке 7.7.

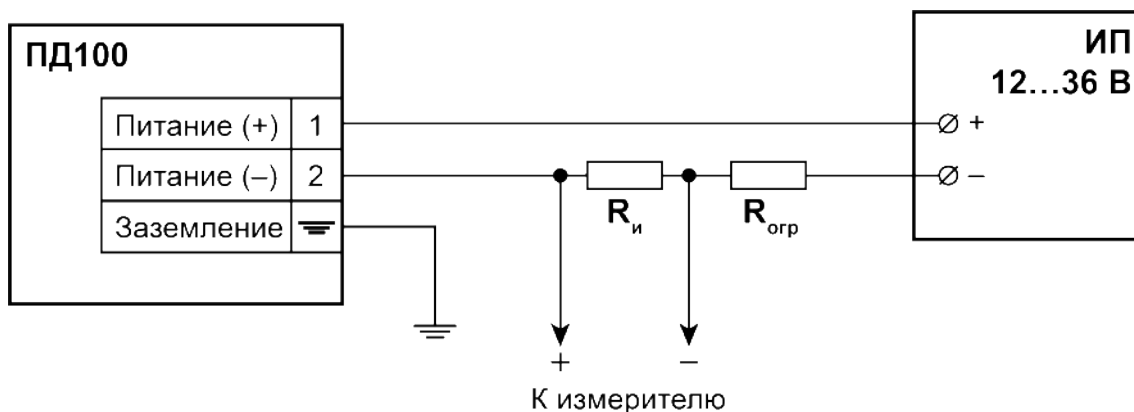


Рисунок 7.7 – Схема подключения

8 Техническое обслуживание

Во время выполнения работ по техническому обслуживанию следует соблюдать требования безопасности из [раздела 4](#).

Техническое обслуживание преобразователя заключается:

- в профилактических осмотрах;
- периодической проверке.

Периодичность технического обслуживания устанавливается потребителем в зависимости от условий эксплуатации.

Профилактические осмотры проводятся в порядке, установленном на объекте эксплуатации преобразователя, и включают:

- внешний осмотр;
- проверку герметичности системы (при необходимости);
- проверку прочности крепления преобразователя, отсутствия обрыва заземляющего провода;
- проверку функционирования;
- проверку установки значения выходного сигнала преобразователя, соответствующего нулевому значению измеряемого давления;
- проверку электрического сопротивления изоляции.

При внешнем осмотре необходимо проверить:

- целостность корпуса, отсутствие на нем коррозии и повреждений;
- наличие всех крепежных деталей;
- наличие маркировки взрывозащиты (для преобразователей взрывозащищенного исполнения);
- состояние заземления;
- заземляющие болты должны быть затянуты, на них не должно быть ржавчины, в случае необходимости они должны быть очищены.

Обнаруженные при осмотре недостатки следует немедленно устранить.

Периодичность профилактических осмотров преобразователя устанавливается в зависимости от производственных условий, но не реже одного раза в год.

Эксплуатация преобразователя с повреждениями и неисправностями категорически **ЗАПРЕЩАЕТСЯ**.


Межповерочный интервал преобразователя - 2 года.

9 Диагностика, поиск и устранение неисправностей

9.1 Поиск и устранение неисправностей

В таблице ниже приведена информация о возможных неисправностях и способах их устранения.

Таблица 9.1 – Список возможных неисправностей и способы их устранения

Неисправность	Вероятная причина	Устранение неисправности
Выходной сигнал отсутствует	Не соблюдена полярность при подключении источника питания	Поменять полярность источника питания
	Обрыв в линии нагрузки или в цепи питания	Найти и устранить обрыв
	Короткое замыкание в цепи питания	Найти и устранить короткое замыкание
Выходной сигнал нестабилен или не изменяется при подаче давления	Засорение приемной полости давления преобразователя	Произвести очистку приемной полости*
	Нарушена герметичность в среде измерения давления	Найти и устранить негерметичность
	Окислены контакты	Отключить питание, очистить контакты
	Величина давления превышает ВПИ преобразователя	Проверить, что давление соответствует измеряемому диапазону преобразователя (при необходимости заменить на преобразователь с требуемым ВПИ)
Выходной сигнал не достигает 20 мА при необходимом давлении	Сопrotивление нагрузки находится не в требуемом диапазоне	Выполнить требования таблицы 2.1
	Недостаточное напряжение питания на преобразователе	Проверить напряжение питания на преобразователе
Выходной сигнал ниже 4 мА	Напряжение источника питания находится не в требуемом диапазоне	Выполнить требования таблицы 2.1
 ПРИМЕЧАНИЕ	* – При чистке приёмной полости штуцера преобразователя категорически ЗАПРЕЩАЕТСЯ какое-либо механическое воздействие на мембрану тензомодуля.	



ВНИМАНИЕ

Запрещается разбирать преобразователь, самостоятельно проводить какие-либо доработки, производить замену электронных компонентов.

К критическим отказам преобразователей во взрывозащищенном исполнении относятся:

- превышение параметров предельных состояний;
- сквозные повреждения стенок оболочки;
- повреждения взрывонепроницаемых соединений и разрывы уплотнительных колец.



ОПАСНОСТЬ

Эксплуатация преобразователя при обнаружении предельных состояний и/или критических отказов должна быть немедленно прекращена.



ПРЕДУПРЕЖДЕНИЕ

Ремонт взрывонепроницаемых соединений не предусмотрен в соответствии с п. 5.1 ГОСТ IEC 60079-1-2013.

10 Маркировка

На шильды преобразователя нанесены:

- товарный знак предприятия-изготовителя;
- обозначение исполнения;
- верхний предел преобразований/измерений;
- тип выходного сигнала;
- напряжение питания;
- класс защиты от поражения электрическим током по ГОСТ 12.2.007.0-75;
- степень защиты корпуса по ГОСТ 14254-2015;
- знак утверждения типа средств измерений;
- знак обращения продукции на рынке Евразийского экономического союза;
- страна-изготовитель;
- заводской номер;
- месяц и год изготовления.

Для взрывозащищенного исполнения на шильд преобразователя дополнительно нанесены:

- маркировка взрывозащиты;
- номер сертификата;
- знак «Ех»;
- диапазон температуры окружающей среды.
- диапазон температуры рабочей среды.

На корпусе преобразователя рядом с отверстием для крепления заземляющего провода имеется знак заземления.

На задней крышке имеются предупредительные надписи.

На индивидуальную потребительскую упаковку наносятся:

- знак обращения продукции на рынке Евразийского экономического союза;
- товарный знак предприятия - изготовителя;
- заводской номер (штрих-код);
- страна изготовитель и почтовый адрес предприятия – изготовителя;
- наименование;
- обозначение исполнения;
- дата упаковки.

11 Упаковка и консервация

Упаковка преобразователя и монтажных частей, поставляемых с ним, производится в индивидуальную потребительскую тару, выполненную из коробочного картона. Монтажные части преобразователя упаковываются в отдельный полиэтиленовый пакет с герметичной защелкой (гриппер). Вместе с преобразователем и монтажными частями в коробку помещается техническая документация. Перед помещением в индивидуальную потребительскую тару преобразователь упаковывается в пакет из гофрированной полиэтиленовой пленки (допускается применение других материалов).

Преобразователи в индивидуальной упаковке могут помещаться в групповую транспортную тару. Типы и размер упаковочной тары – по ГОСТ 2991-85 или ГОСТ 5959-80.

Для групповой упаковки допускается применение подборной тары. Свободное пространство между коробками индивидуальной упаковки и ящиком транспортной тары должно быть заполнено амортизационным материалом или прокладками, исключающими перемещение коробок внутри ящика. Товаросопроводительная документация должна быть вложена в пакет из полиэтиленовой пленки и помещена под крышку транспортной тары. Транспортная тара с преобразователями должна быть опломбирована. Масса ящика транспортной тары с изделиями должна быть не более 20 кг.

Допускается транспортировать преобразователи в индивидуальной упаковке в контейнерах, без транспортной тары при условии принятия мер по исключению перемещения коробок внутри контейнера.

Консервация преобразователя не предусматривается.

12 Транспортирование и хранение

Преобразователи транспортируются всеми видами транспорта, в закрытых транспортных средствах на любые расстояния, в соответствии с правилами перевозки грузов на транспорте данного вида.

Способ укладки преобразователей на транспортное средство должен исключать их перемещение.

Условия транспортирования преобразователей в упаковке предприятия-изготовителя:

- температура окружающего воздуха – от минус 50 до плюс 50 °С;
- относительная влажность окружающего воздуха – не более 95 % (без конденсации влаги);
- атмосферное давление – от 84,0 до 106,7 кПа;
- соблюдение мер защиты от ударов и вибраций.

Условия хранения преобразователей:

- сухие закрытые помещения, воздух в которых не должен содержать пыли, а также агрессивных паров и газов, вызывающих коррозию;
- температура окружающего воздуха – от минус 40 до плюс 40 °С;
- относительная влажность окружающего воздуха – не более 90 % (без конденсации влаги);
- атмосферное давление – от 84,0 до 106,7 кПа.

Преобразователи следует хранить на стеллажах с учетом следующих рекомендаций:

- расстояние между стенами, полом хранилища и стеллажами с преобразователями должно быть не менее 100 мм;
- расстояние между отопительными устройствами хранилищ и стеллажами с преобразователями должно быть не менее 0,5 м;
- расположение преобразователей в хранилищах должно обеспечивать их свободное перемещение и доступ к ним.

Срок хранения преобразователя – не более 12 месяцев со дня продажи.

13 Утилизация

Утилизация преобразователя производится в порядке, установленном Законом РФ от 24 июня 1998 года №89-ФЗ «Об отходах производства и потребления», а также другими российскими и региональными нормами, актами, правилами, распоряжениями и пр., принятыми для использования указанного закона.

14 Комплектность

Таблица 14.1 – Комплектность преобразователя

Наименование	Количество
Преобразователь давления измерительный ОВЕН ПД100	1 шт.
Паспорт и гарантийный талон	1 экз.
Руководство по эксплуатации	1 экз.
Комплект уплотнительных элементов (для моделей 111, 171, 115, 175, 311, 371)	1 к-т.
Разъём EN 175301-803 форма А (DIN 43650 А) (для моделей 111, 171, 181, 311, 371, 381)	1 шт.
Комплект крепежных элементов (для моделей 115, 175, 185)	1 к-т.



ПРИМЕЧАНИЕ

Изготовитель оставляет за собой право внесения дополнений в комплектность преобразователя.

Полная комплектность указывается в паспорте.

15 Гарантийные обязательства

Предприятие-изготовитель гарантирует соответствие преобразователя требованиям ТУ при соблюдении потребителем условий транспортирования, хранения, монтажа и эксплуатации.

Гарантийный срок эксплуатации – 24 месяца со дня продажи.

В случае выхода преобразователя из строя в течение гарантийного срока при соблюдении условий транспортирования, хранения, монтажа и эксплуатации, предприятие-изготовитель обязуется осуществить его бесплатный ремонт или замену.

Порядок передачи преобразователя в ремонт содержится в паспорте и в гарантийном талоне.

Приложение А. Габаритные и присоединительные размеры

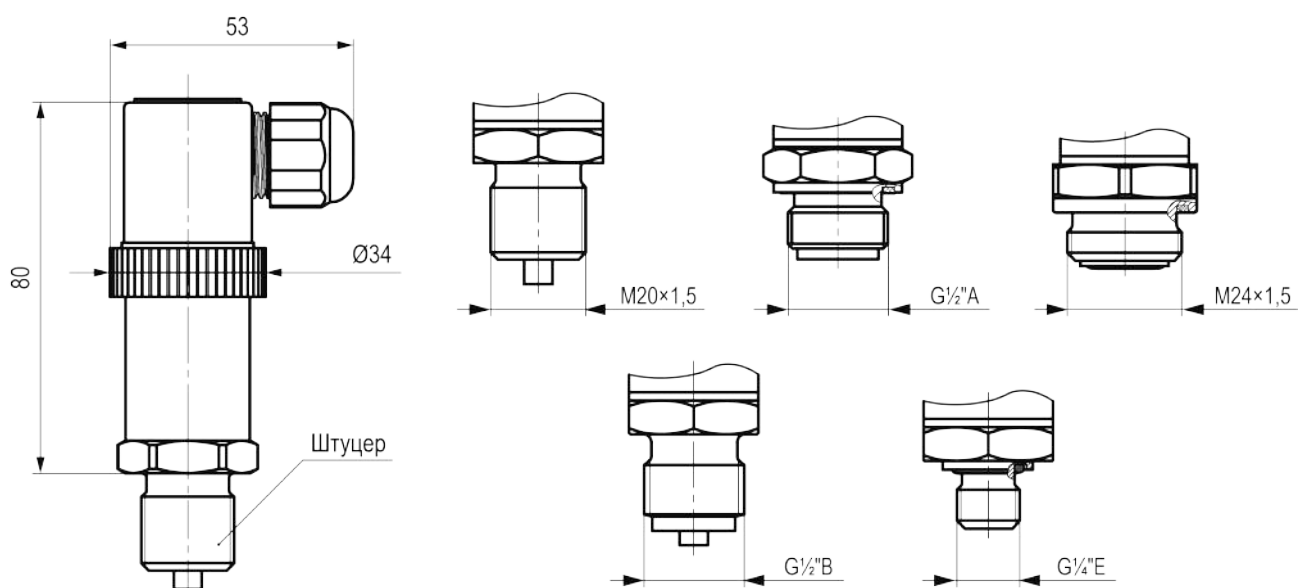


Рисунок А.1 – Габаритные и присоединительные размеры преобразователя моделей 1X1 и 3X1

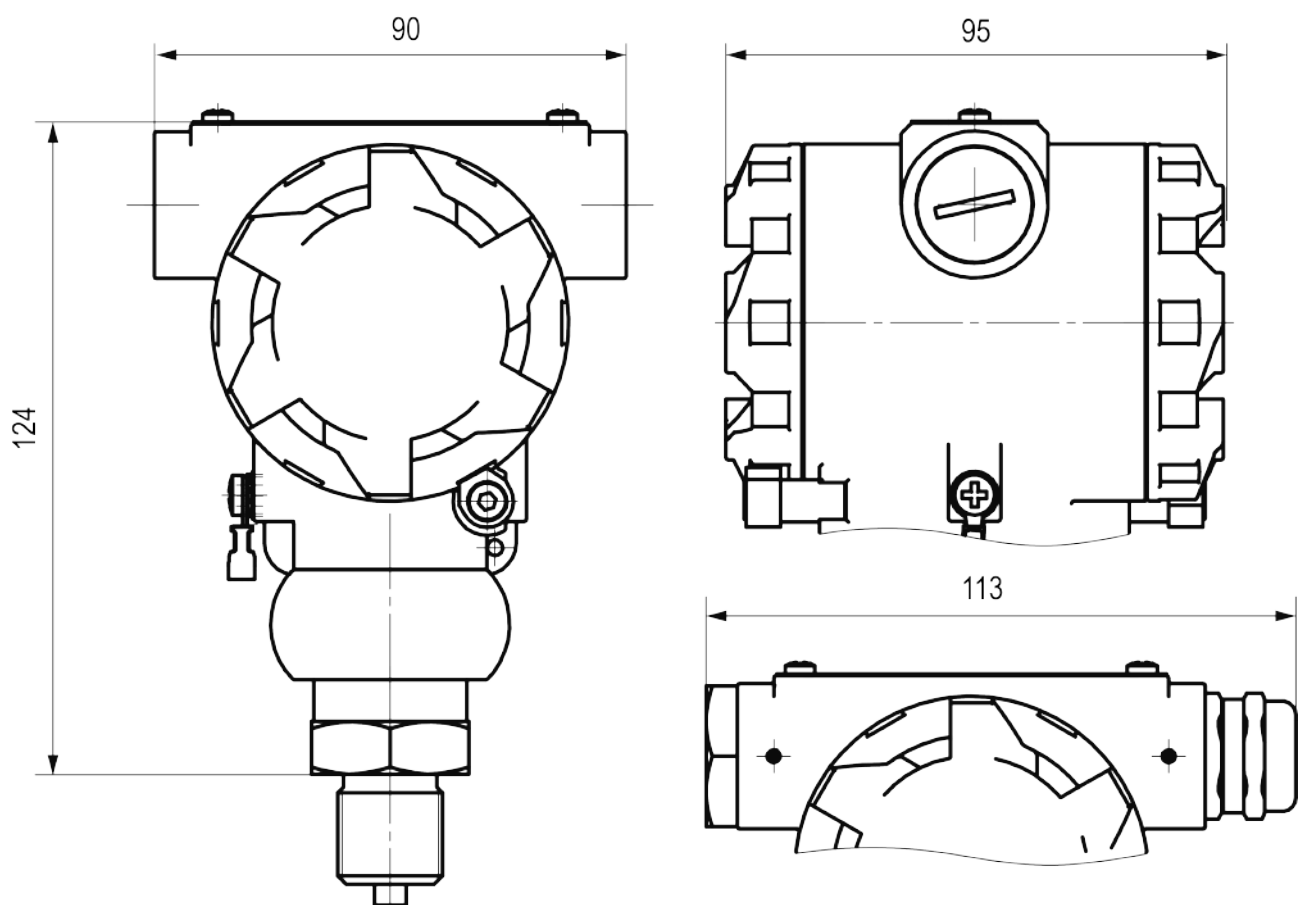


Рисунок А.2 – Габаритные размеры преобразователя модели 1X5

Приложение Б. Средства обеспечения взрывозащиты

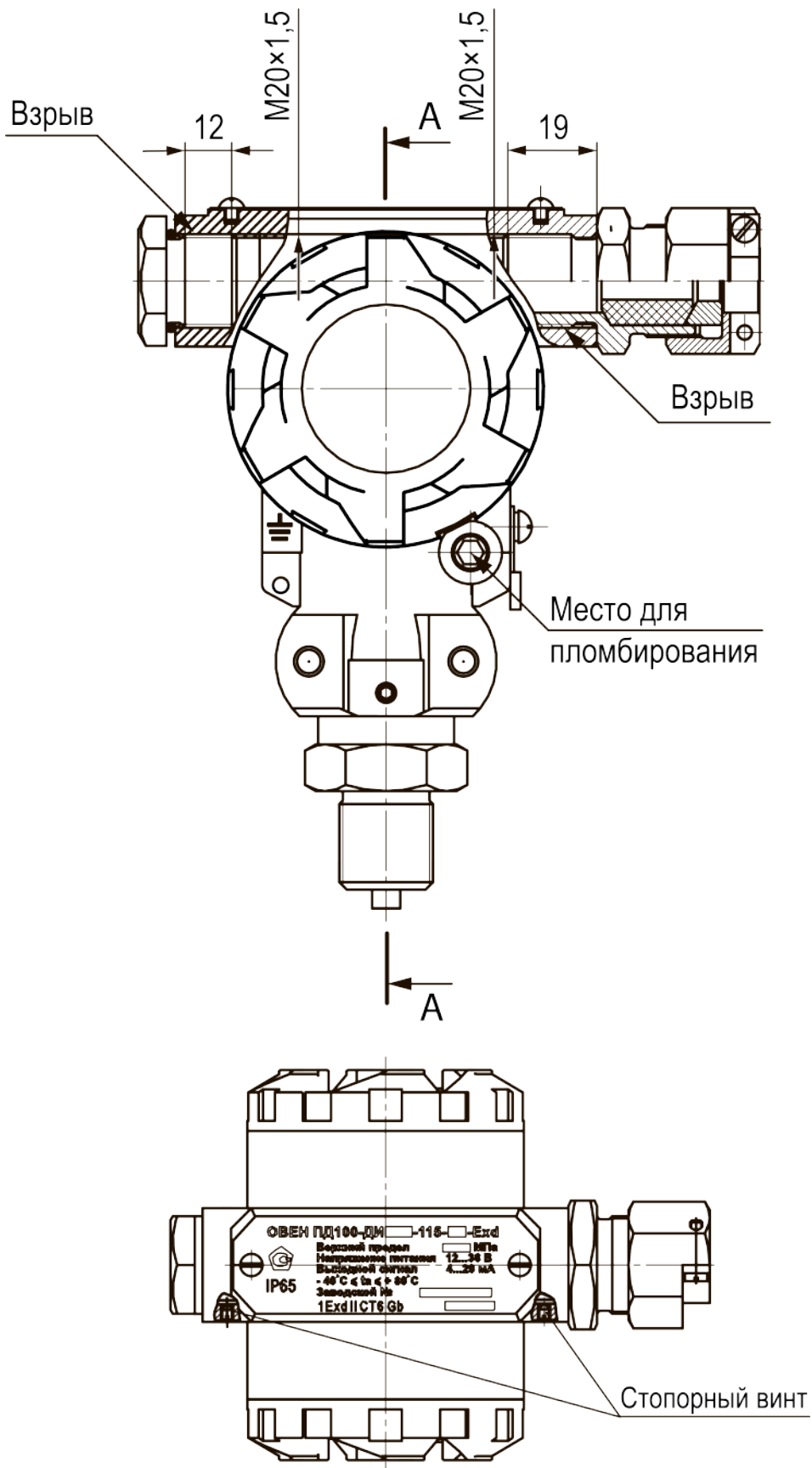


Рисунок Б.1 – Чертеж средств обеспечения взрывозащиты

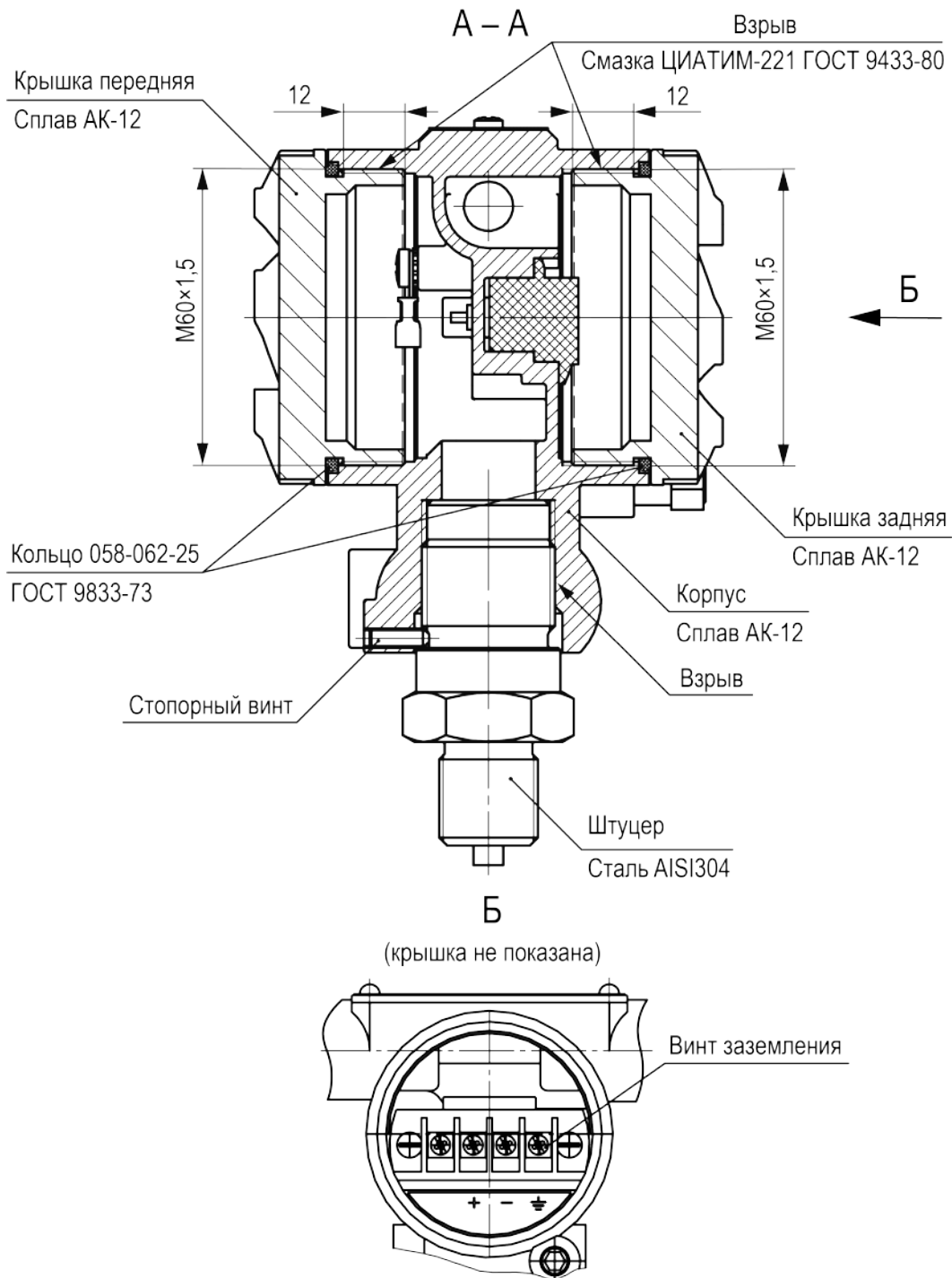


Рисунок Б.2 – Чертеж средств обеспечения взрывозащиты

Сведения и рекомендации к средствам обеспечения взрывозащиты:

- толщина стенок в наиболее тонких местах корпуса глухих отверстий более 3 мм;
- на поверхностях, обозначенных словом «Взрыв», не допускаются забоины, трещины, раковины и другие дефекты;
- в резьбовых соединениях, обозначенных словом «Взрыв» в зацеплении должно быть более 5 полных, неповрежденных, непрерывных витков;
- преобразователь следует пломбировать на месте эксплуатации после окончательного монтажа и настройки.

Приложение В. Монтажные позиции

Монтаж на трубопроводе

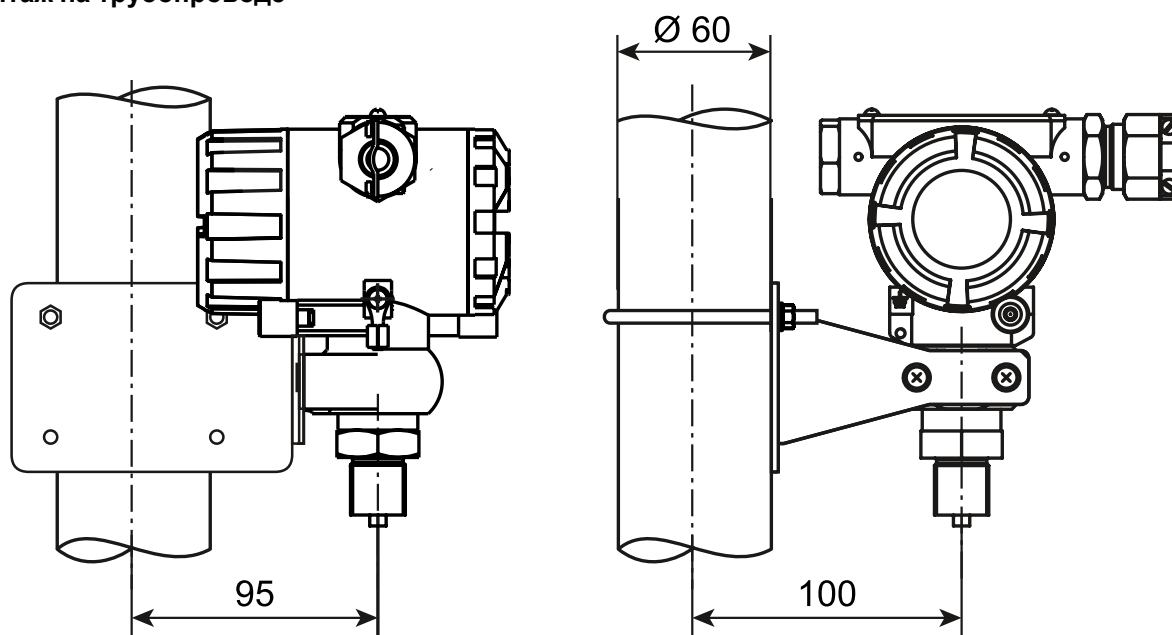


Рисунок В.1 – Установка на трубопроводе

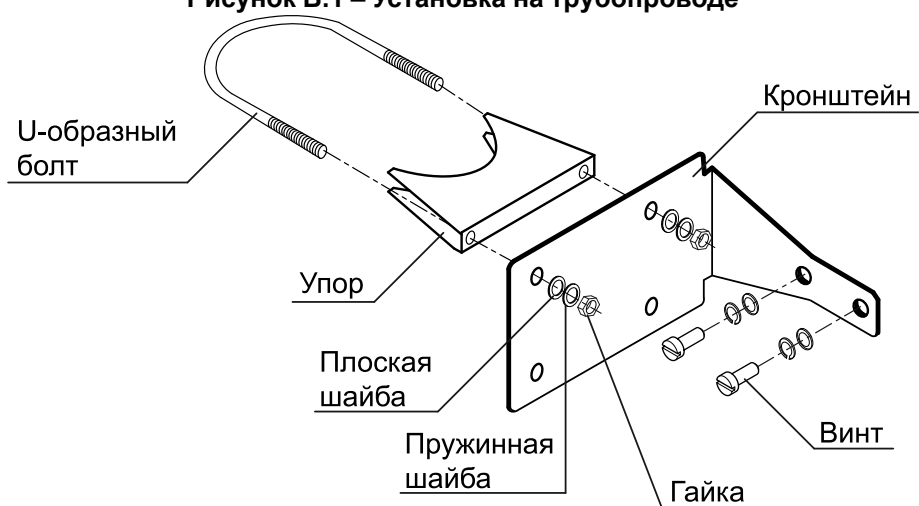


Рисунок В.2 – Конструкция крепления для установки на трубопроводе

Монтаж на панели

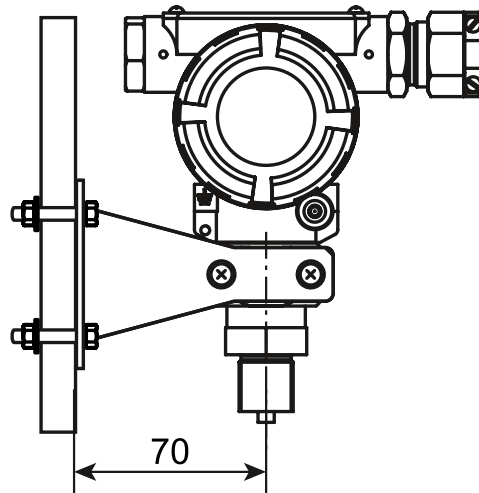


Рисунок В.3 – Установка на панели

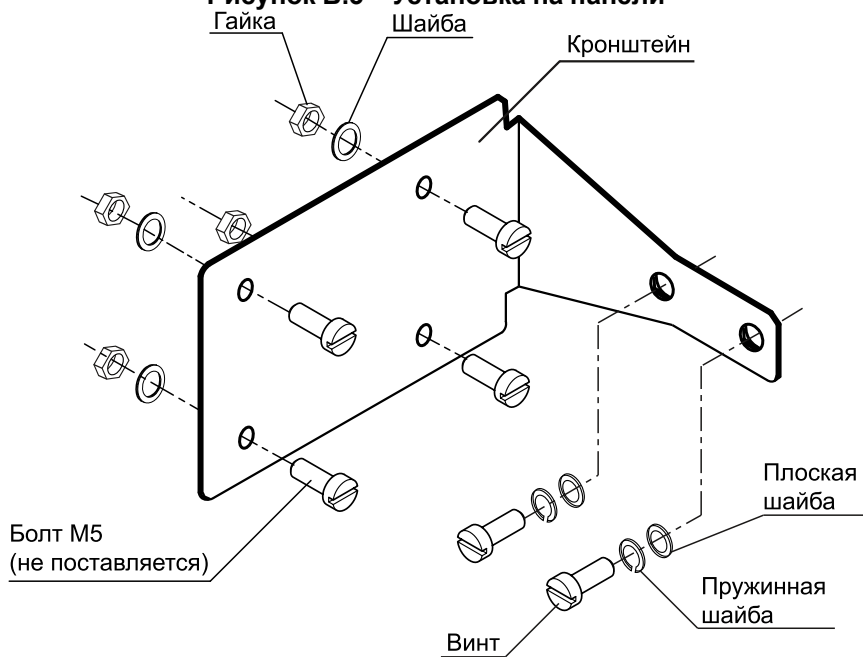


Рисунок В.4 – Конструкция крепления для установки на панели

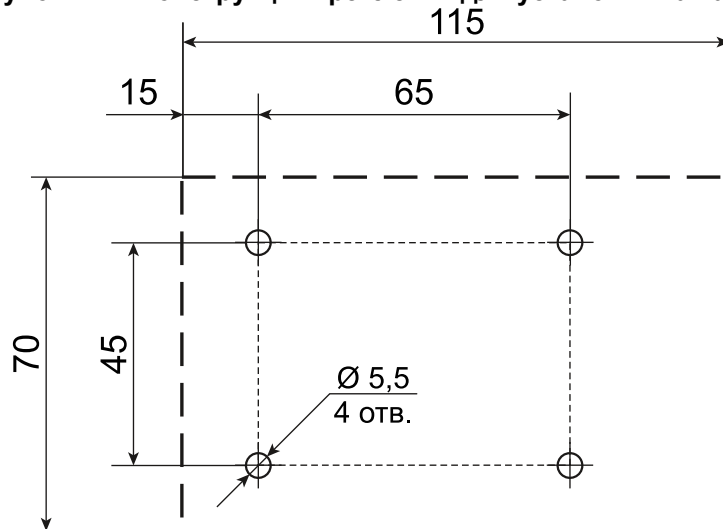


Рисунок В.5 – Разметка для монтажа на панели



Россия, 111024, Москва, 2-я ул. Энтузиастов, д. 5, корп. 5
тел.: +7 (495) 641-11-56, факс: (495) 728-41-45
тех. поддержка 24/7: 8-800-775-63-83, support@owen.ru
отдел продаж: sales@owen.ru
www.owen.ru
рег.:1-RU-80708-1.22