

- 1. Сведения об изделии**
- 2. Назначение изделия**
- 3. Описание и работа**
- 4. Указания по монтажу и наладке**
- 5. Использование по назначению**
- 6. Техническое обслуживание**
- 7. Текущий ремонт**
- 8. Транспортирование и хранение**
- 9. Утилизация**
- 10. Комплектность**
- 11. Список комплектующих и запасных частей**



**Дата редакции: 15.08.2023**

## 1. Сведения об изделии

### 1.1. Наименование и тип

Элементы термостатические типа АFT в модификации АFT-R

### 1.2. Изготовитель

АО "Ридан"

### 1.3. Продавец

ООО "Ридан Трейд"

### 1.4. Дата изготовления.

Дата изготовления указана на шильдике в формате нн/гг.

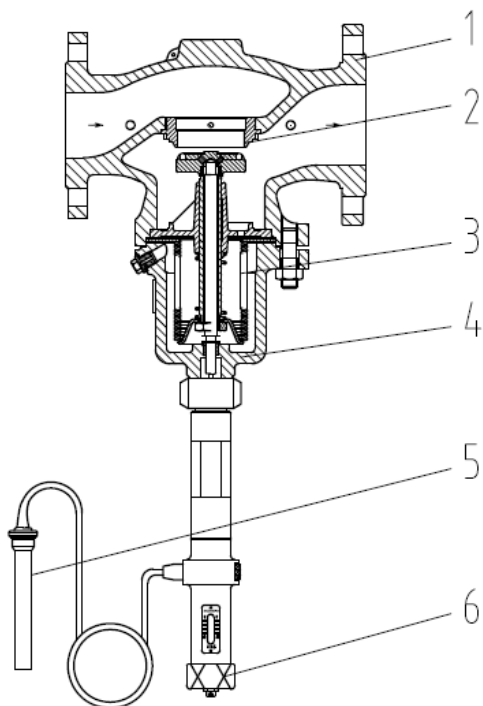
## 2. Назначение изделия

Элементы термостатические типа АFT применяется для регулирования температуры воды в системах ГВС и ограничение температуры теплоносителя в обратном трубопроводе систем централизованного теплоснабжения.



## 3. Описание и работа

### 3.1. Устройство изделия и принцип действия



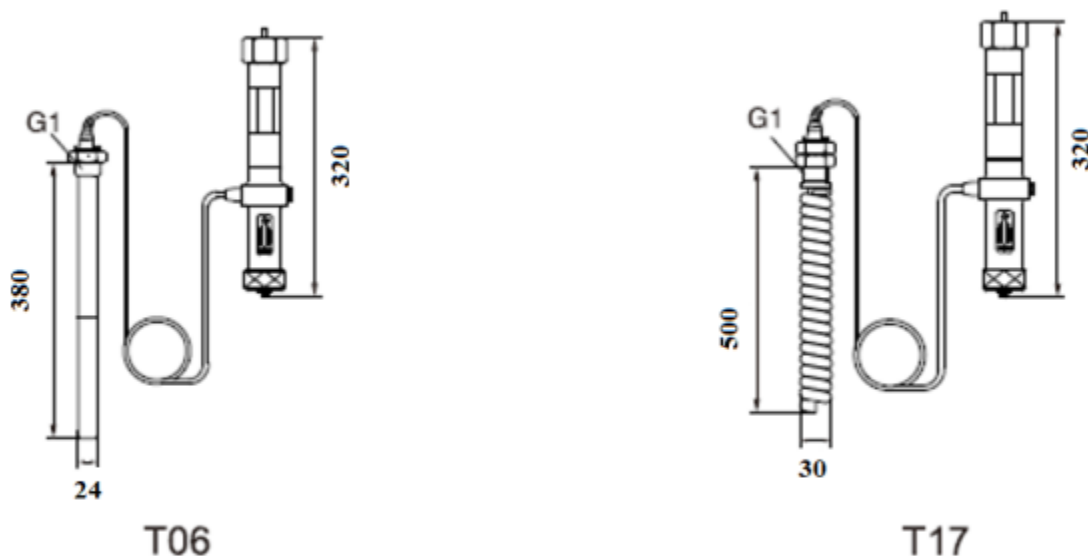
1. Корпус клапана
2. Седло клапана
3. Золотник
4. Крышка
5. Датчик
6. Настраочный узел

Изменение температуры рабочей среды внутри датчика вызывает увеличение или уменьшение объема и давления, которые передаются по капиллярной трубке на сильфон термоэлемента. Сильфон, сжимаясь или растягиваясь, перемещает связанный с ним золотник клапана. При увеличении температуры регулируемой среды клапан закрывается.

### 3.2. Маркировка и упаковка

Лейбл на регуляторе и наклейка на упаковочной коробке с указанием: типа регулятора, кодового номера, даты производства, диапазона настройки регулятора, PN, максимальной температуры окружающей среды.

### 3.3. Технические характеристики



## 4. Указания по монтажу и наладке

### 4.1 Общие указания

Монтаж, наладку и техническое обслуживание элемента термостатического типа АFT должен выполнять только квалифицированный персонал, имеющий допуск к работам такого рода, строго в соответствии с прилагаемым к каждому компоненту регулятора температуры инструкцией.

### 4.2 Меры безопасности

Для предупреждения травматизма персонала и повреждения оборудования необходимо соблюдать требования инструкции производителя на установленное оборудование, а также инструкции по эксплуатации системы.

## 5. Использование по назначению

### 5.1. Эксплуатационные ограничения

Используется совместно с клапаном регулирующим типа VFG модификации VFG-2R.

### 5.2. Подготовка изделия к использованию

Достать изделие из коробки и осмотреть на наличие дефектов. Проверить комплектацию оборудования.

### 5.3. Использование изделия

Термостатический элемент типа AFT является управляющим элементом составного регулятора температуры прямого действия.

Термостатический элемент типа AFT совместно с универсальным клапаном регулирующим типа VFG модификации VFG-2R и обязательными дополнительными принадлежностями составляют регулятор температуры типа AFT/VFG-2R, который применяется для регулирования температуры воды в системах ГВС и ограничения температуры теплоносителя в обратном трубопроводе в системах централизованного теплоснабжения.

Термостатические элементы типа AFT являются составной частью регуляторов температуры прямого действия и работают по принципу расширения жидкости.

### 6. Техническое обслуживание

Промывка системы / клапана 1 раз в год.

Плановый осмотр клапана с регулятором:

- работа до года - 1 раз в 2 месяца;
- более года - 1 раз в 1 месяц.

### 8. Транспортирование и хранение

Транспортирование и хранение блока регулирующего типа AFT-R должны осуществляться в соответствии с требованиями ГОСТ Р 15150-69, 3-е климатическое исполнение.

### 9. Утилизация



Утилизация изделия производится в соответствии с установленным на предприятии порядком (переплавка, захоронение, перепродажа), составленным в соответствии с Законами РФ № 96-ФЗ “Об охране атмосферного воздуха”, № 89-ФЗ “Об отходах производства и потребления”, № 52-ФЗ “О санитарно-эпидемиологическом благополучии населения”, а также другими российскими и региональными нормами, актами, правилами, распоряжениями и пр., принятыми во исполнение указанных законов.

### 10. Комплектность

В комплект поставки входит:

- элемент термостатический типа AFT;
- технический паспорт;
- инструкция по монтажу и наладке.

### 11. Список комплектующих и запасных частей

Название	Код для заказа	Фото	Описание
Погружная гильза	003G1412R		Для AFT-06R, материал - нержавеющая сталь
Погружная гильза	003G1399R		Для AFT-06R, материал - Бронза