

НАИМЕНОВАНИЕ ПРОЕКТНОЙ ОРГАНИЗАЦИИ

Абонент: Юридическое наименование абонента

Адрес: Фактический адрес установки ЧУТЭ

УЗЕЛ УЧЕТА ТЕПЛОВОЙ ЭНЕРГИИ

РАБОЧАЯ ДОКУМЕНТАЦИЯ

Шифр: 100.ХХ-00-АТС

2020 год

Город

НАИМЕНОВАНИЕ ПРОЕКТНОЙ ОРГАНИЗАЦИИ

Абонент: Юридическое наименование абонента

Адрес: Фактический адрес установки ЧУТЭ

УЗЕЛ УЧЕТА ТЕПЛОВОЙ ЭНЕРГИИ

РАБОЧАЯ ДОКУМЕНТАЦИЯ

Шифр: 100.ХХ-00-АТС

Утверждаю:
Главный инженер проекта

_____/_____/

« ____ » _____ 20 ____ г.

Согласовано:

_____/_____/

« ____ » _____ 20 ____ г.

2020 год
Город

**Технические условия на проектирование
коммерческого узла учета тепловой энергии**

Содержание

Лист	Наименование	Примечание
	Технические условия на проектирование коммерческого узла учета тепловой энергии	
1.1	Общие данные	
1.2	Ведомость рабочих чертежей основного комплекта	
1.3	Ведомость прилагаемых документов	
1.4	Ведомость ссылочных документов	
1.5-1.10	Общие указания	

Технические решения, принятые в проекте, соответствуют требованиям экологических, санитарно-гигиенических, противопожарных и других норм, действующих на территории РФ и обеспечивают безопасную для жизни и здоровья людей эксплуатацию объекта при соблюдении предусмотренных проектом мероприятий.

Главный инженер проекта _____ / _____ /

						100.XX-00-АТС			
						Юридическое наименование абонента Фактический адрес установки ЧУТЭ			
Изм.	Кол.уч.	Лист	№	Подп.	Дата				
Разработал						Узел учета тепловой энергии	Стадия	Лист	Листов
Чертил							Р	1.1	10
Проверил									
Н.контр.						Общие данные	Наименование проектной организации		
Т.контр.									

Ведомость рабочих чертежей основного комплекта

Лист	Наименование	Примечание
1.1-1.10	Общие данные.	
2	Схема подключения объекта.	
3	Схема принципиальная до установки ЧУТЭ.	
4	Схема автоматизации.	
5	Схема принципиальная после установки ЧУТЭ.	
6	Схема электрическая принципиальная питания.	
7	Схема подключения приборов.	
8	Схема соединения внешних проводок.	
9	План расположения оборудования.	
10	Общий вид щита (с открытой крышкой).	

						100.XX-00-АТС	Лист
Изм.	Кол.уч.	Лист	№ док.	Подп.	Дата		1.2

Ведомость прилагаемых документов

Обозначение	Наименование	Примечание
<u>Прилагаемые документы</u>		
	Расчет гидравлических потерь давления.	
	Расчет номинальных значений приборов автоматического отключения.	
	Схема измерительных участков.	
	Спецификация оборудования изделий и материалов.	
	База данных тепловычислителя СПТ 940.	
	Перечень основных нештатных ситуаций теплосчетчика.	
	Расчет расхода теплоносителя по теплопотребляющим установкам по часам суток в зимний и летний периоды.	
	Договор теплоснабжения.	
	Выписка из реестра членов саморегулируемой организации	

						100.XX-00-АТС	Лист
Изм.	Кол.уч.	Лист	№ док.	Подп.	Дата		1.3

Ведомость ссылочных документов

Обозначение	Наименование	Примечание
Ссылочные документы		
СЗК14-2-02 ч. 1	«Приборы для измерения и регулирования давления, Установка закладных конструкций». Часть 1.	
СТМ 4-1-2009	«Приборы для измерения и регулирования температуры». Установка на оборудовании и коммуникациях.	
РАЖГ.4.07111.001 РЭ	Преобразователи расхода ЛГК410 Руководство по эксплуатации.	
ТУ4193-006-31050776-2009	Комплект соединений трубопроводов монтажный ТЭМ-КПА.	
РАЖГ.4.21431.043 РЭ	Руководство по эксплуатации. «Теплосчетчики Логика 8940»	
РАЖГ.4.21412.035 РЭ	Руководство по эксплуатации. Тепловычислители СПТ 940.	
Приложение к сертификату	Описание типа средств измерений ТЭМ-110. Преобразователь давления измерительный СДВ с выходным сигналом (4-20) мА. Руководство по эксплуатации.	
АГБР.4.06239.001-01 РЭ		
№ 1034 от 18 ноября 2013 г. Москва	Постановление Правительства Российской Федерации о коммерческом учете тепловой энергии, теплоносителя) Правила коммерческого учета тепловой энергии, теплоносителя. 2013г.) Методика осуществления коммерческого учета, тепловой энергии, теплоносителя (приложение к Постановлению Правительства Российской Федерации от 18 ноября 2013 г. №1034 «О коммерческом учете тепловой энергии, теплоносителя»	

						100.XX-00-АТС	Лист
Изм.	Кол.уч.	Лист	№ док.	Подп.	Дата		1.4

ОБЩИЕ УКАЗАНИЯ

1. Основание для разработки рабочей документации:

- Технические условия на проектирование коммерческого узла учета тепловой энергии

2. Система теплоснабжения – 2-х трубная.

3. Присоединение:

- системы отопления – зависимая на прямых параметрах;
- система ГВС – отсутствует.

4. При расчете по приборам учета тепловой энергии учет теплоносителя осуществляется на нужды отопления.

5. В соответствии с техническими условиями:

Расход тепла на отопление:	Q	0,06	Гкал/ч
	G	2,400	м/ч
Температурный график теплоснабжения:	T ₁	95	°C
	T ₂	70	°C
Рабочее давление:	P ₁	4,5	кгс/см ²

В соответствии с «Методическими рекомендациями и техническими требованиями по учету тепловой энергии» диапазон измеряемых расходов составляет:

Отопление: $G_{от. max}=1,25 \text{ } G_{доz.от.}=1,25*2,4=3,000 \text{ м/ч}$
 $G_{от. min}=0,5 \text{ } G_{доz.от.}=0,5*2,4=1,200 \text{ м/ч}$

Подводящий тр-д системы теплопотребления: (в отопительный период)	G _{min}	1,200	м/ч
	G _{max}	3,000	м/ч
Обратный тр-д системы теплопотребления: (в отопительный период)	G _{min}	1,200	м/ч
	G _{max}	3,000	м/ч

						100.XX-00-ATC	Лист
Изм.	Кол.уч.	Лист	№ док.	Подп.	Дата		1.5

6. Место установки:

- Узел учета на систему отопления выполнен на вводе в ИТП здания и оснащен приборами учета тепла в соответствии с п. 95 Постановления Правительства Российской Федерации от 18 ноября 2013 г. N 1034 Москва, о коммерческом учете тепловой энергии, теплоносителя (Правила коммерческого учета тепловой энергии, теплоносителя. 2013г.).

7. Узел учета тепловой энергии устанавливается с целью:

- Осуществления взаимных финансовых расчетов между поставщиком тепловой энергии и абонентом, отпущенную в систему отопления по тепловому вводу в ИТП здания.
- Контроля за тепловыми и гидравлическими режимами работы систем теплоснабжения и теплопотребления.
- Контроля за рациональным использованием тепловой энергии и теплоносителя.
- Документирования параметров теплоносителя: массы (объема), давления и температуры.

8. С помощью приборов, установленных на ЧУТЭ определяются следующие параметры теплоносителя:

- Время работы приборов узла учета;
- Отпущенная тепловая энергия;
- Масса (объем) теплоносителя, отпущенного по подающему и возвращенному по обратному трубопроводам;
- Масса (объем) теплоносителя, отпущенного по подающему трубопроводу и возвращенному по обратному трубопроводу за каждый час;
- Среднечасовая и среднесуточная температура теплоносителя в подающем и обратном трубопроводах системы теплопотребления абонента;
- Среднечасовое и среднесуточное давление теплоносителя в подающем и обратном трубопроводах системы теплопотребления абонента.
- Среднечасовые и среднесуточные значения параметров теплоносителя определяются на основании показаний приборов, регистрирующих параметры теплоносителя.
- Тепловая энергия, отпущенная за каждый час.

9. Организация учета потребленной тепловой энергии в отопительный период:

Для учета потребленной тепловой энергии в отопительный период на систему отопления используются преобразователи расхода, давления и температуры, установленные на подающем и обратном трубопроводах системы теплопотребления на вводе в ИТП.

Потребленная тепловая энергия системы теплопотребления в отопительный период определяется по формуле:

$$Q_{\text{прибора}} = M_1(h_1 - h_{\text{хв}}) - M_2(h_2 - h_{\text{хв}}), \text{ где}$$

- $Q_{\text{прибора}}$ – величина потребленной тепловой энергии системы теплопотребления, (Гкал);
- M_1 – текущее значение массового расхода по подающему тр-ду, (т);
- M_2 – текущее значение массового расхода по обратному тр-ду, (т);

									Лист
Изм.	Кол.уч.	Лист	№ док.	Подп.	Дата	100.XX-00-АТС			1.6

- $h_{хв} = f(P_{хв}; T_{хв})$ – значение энтальпии холодной воды. Температура холодной воды принимается равной 0°C ;
- $h_1 = f(P_1; T_1)$ – текущее значение энтальпии по подающему тр-ду, (Гкал/т);
- $h_2 = f(P_2; T_2)$ – текущее значение энтальпии по обратному тр-ду, (Гкал/т).

* – Абонент при подготовке ежемесячного отчета о теплоснабжении самостоятельно производит перерасчет величины потребленной тепловой энергии на фактическую среднемесячную температуру холодной воды в соответствии с формулой:

$$Q_{\text{пересч.}} = (m_1 - m_2)(t_{\text{ср.месяч.факт.}} - t_{\text{х.в. const}}) * C, \text{ где}$$

$Q_{\text{пересч.}}$ – величина потребленной тепловой энергии системы теплоснабжения, (Гкал);

$t_{\text{ср.месяч.факт.}}$ – температура средняя месячная холодной воды, ($^{\circ}\text{C}$);

$t_{\text{х.в. const}}$ – значение температуры холодной воды, 0°C ;

C – теплоемкость, (Гкал/(т* $^{\circ}\text{C}$));

m_1 – накопленное массовое значение расхода по подающему трубопроводу за отчетный период, (т);

m_2 – накопленное массовое значение расхода по обратному трубопроводу за отчетный период, (т).

Контур отопления в межотопительный период отключен. Отбор теплоносителя по данному тепловому вводу не осуществляется.

Для реализации учета потребленной тепловой энергии устанавливается узел учета тепловой энергии следующей конфигурации:

**Конфигурация коммерческого узла учета тепловой энергии
Тип теплосчетчика – «Теплосчетчики Логика 8940-18 1 2 1»**

Измеряемый параметр	Преобразователь	Устан-ный размер	Диапазон измерений	Погрешность измерений
Подающий трубопровод системы теплоснабжения.				
Температура	Термосопротивление ТЭМ-110, Pt100, $\alpha=0,00385^{\circ}\text{C}^{-1}$, кл. 1	L=70 мм	$\Delta t=3-145^{\circ}\text{C}$	$\pm(0,05+0,001*\Delta t)$
Расход	Электромагнитный расходомер «ЛГК410-32-30-II» ТЭМ КПА-1-32/2-32-2/32	Ду=32 мм	$Q_2=0,316 \text{ м}^3/\text{ч}$ $G_{\text{max}}=30,0 \text{ м}^3/\text{ч}$	$\pm 2 \%$ $\pm 0,9 \%$
Давление	Датчик давления типа СДВ-И, (4-20) мА		$P_{\text{max}}=1,0 \text{ Мпа}$	$\pm 0,5 \%$
Обратный трубопровод системы теплоснабжения.				
Температура	Термосопротивление ТЭМ-110, Pt100, $\alpha=0,00385^{\circ}\text{C}^{-1}$, кл. 1	L=70 мм	$\Delta t=3-145^{\circ}\text{C}$	$\pm(0,05+0,001*\Delta t)$
Расход	Электромагнитный расходомер «ЛГК410-32-30-II» ТЭМ КПА-1-32/2-32-2/32	Ду=32 мм	$Q_2=0,316 \text{ м}^3/\text{ч}$ $G_{\text{max}}=30,0 \text{ м}^3/\text{ч}$	$\pm 2 \%$ $\pm 0,9 \%$
Давление	Датчик давления типа СДВ-И, (4-20) мА		$P_{\text{max}}=1,0 \text{ Мпа}$	$\pm 0,5 \%$

						Лист
						1.7
Изм.	Кол.уч.	Лист	№ док.	Подп.	Дата	100.XX-00-АТС

Измеряемый параметр	Преобразователь	Устан-ный размер	Диапазон измерений	Погрешность измерений
Тепловычислитель				
Тепловая энергия	СПТ 940	115x118x57	0-99999999 Гкал	Тепловой энергии: ±0,02 % Массового расхода: ±0,02%

Алгоритм вычисления тепловой энергии

- В системе теплоснабжения в отопительный период вычисление потребленной тепловой энергии на нужды отопления посредством СПТ 940 производится по показаниям датчиков расхода, давления и температуры, установленным на вводе в ИТП по схеме N0, вычисление потребленной тепловой энергии производится по формуле:

$$Q = M_1 \cdot (h_1 - h_2) + (M_1 - M_2) \cdot (h_2 - h_{хв}), \text{ (Гкал/ч)}$$

- Q – величина потребленной тепловой энергии, (Гкал);
- M₁ – масса воды по подающему тр-ду системы теплоснабжения, т/ч;
- M₂ – масса воды по обратному тр-ду системы теплоснабжения, т/ч;
- h_{хв} = f (P_{хв}; T_{хв}) – значение энтальпии холодной воды. Температура холодной воды принимается равной 0 °С;
- h₁ = f (P₁; T₁) – значение энтальпии в подающем тр-де системы теплоснабжения, (Гкал/т);
- h₂ = f (P₂; T₂) – значение энтальпии в обратном тр-де системы теплоснабжения (Гкал/т).

Ежегодно в начале отопительного сезона абонент вызывает представителя энергоснабжающей организации для производства допуска ЧУТЭ в эксплуатацию. При этом проверяется соответствие ЧУТЭ настоящему проекту, и устанавливаются согласованные настроечные параметры, а также проверяется архив изменений, N версии ПО тепловычислителя и расходомеров.

Регистрация параметров:

– Автоматизированный контроль за работой узла учета может осуществляться с помощью устройства передачи данных по различным каналам связи, посредством которого теплоснабжающая или обслуживающая организация имеет возможность снятия архивных данных с тепловычислителя СПТ 940.

– Съем регистрируемых параметров и архивных данных из памяти тепловычислителя может производиться с помощью USB-порта, адаптера и смартфона на базе ОС «Андроид».

						100.XX-00-ATC	Лист
							1.8
Изм.	Кол.уч.	Лист	№ док.	Подп.	Дата		

- Ежемесячно в энергоснабжающую организацию предоставляется отчет о теплопотреблении по приборам УЧТЭ.

Абонент обеспечивает беспрепятственный доступ представителям ТСО к УЧТЭ для подключения устройств дистанционного съема показаний.

10. В пределах технического помещения применяются стальные трубы по ГОСТ 10704-91 в соответствии с требованиями СП 124.13330.2012 «Тепловые сети» (Актуализированная редакция СНиП 3.05.03-85). Контроль качества сварных соединений участков трубопроводов узла учета производят методом гидравлических испытаний давлением 1,25Р раб (но не ниже 10 кгс/см²) в течение 5 минут СНиП 3.05.03-85.

Восстановление теплоизоляции производят минеральной ватой на синтетической связке (толщина основного слоя 40мм) с обмоткой фольгоизолом в соответствии с требованиями СП 61.13330.2012 «Тепловая изоляция оборудования и трубопроводов» (Актуализированная редакция СНиП 41-03-2003).

11. Вся дренажная и воздушная арматура до узла учета тепловой энергии должна быть закрыта и опломбирована.

12. Для установки расходомеров ЛГК410 в трубопровод используется монтажный комплект «ТЭМ-КПА» производства АО «Теплоэнергомонтаж». См. схему измерительных участков.

13. Кабели от датчиков до тепловычислителя вести по стенам и потолку. См. план расположения оборудования, лист 9.

14. Спецификация оборудования, изделий и материалов приведена в прилагаемых документах.

15. Работы по монтажу узла учета будут проводиться на действующем ИТП в стесненных условиях.

- С наличием в зоне производства работ действующего технологического оборудования;

- Внутренняя проводка в здании не обесточена, напряжение в сети составляет 380/220 В, что является высоким (выше 42 В) и опасным для человека.

Проект выполнен в соответствии с нормативными документами:

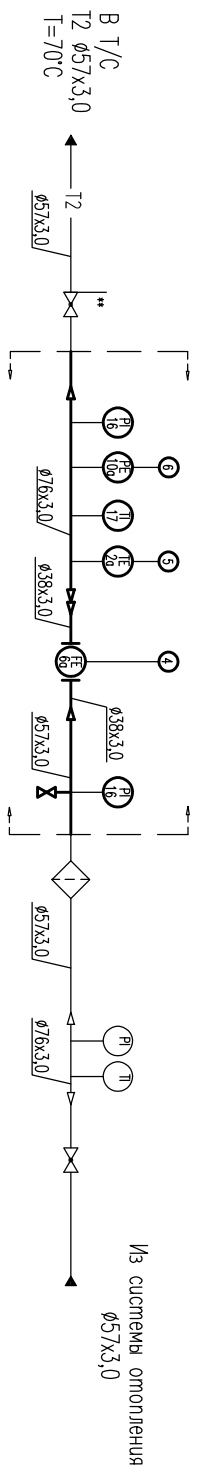
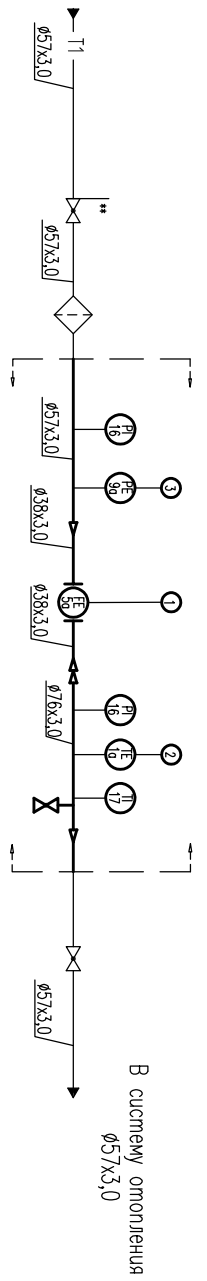
- СП 124.13330.2012 «Тепловые сети» (Актуализированная редакция СНиП 3.05.03-85);
- СП 61.13330.2012 «Тепловая изоляция оборудования и трубопроводов» (Актуализированная редакция СНиП 41-03-2003);

						100.XX-00-АТС	Лист
Изм.	Кол.уч.	Лист	№док.	Подп.	Дата		1.9

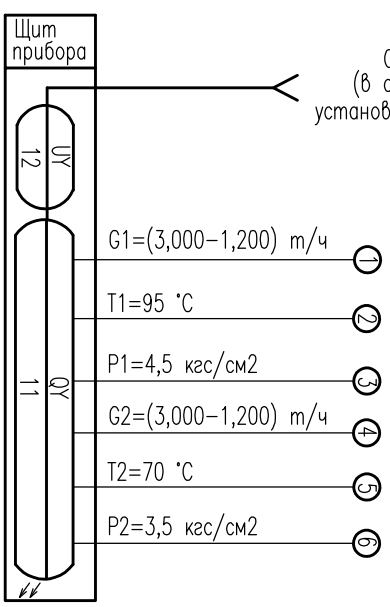
- СП 73.13330.2012 «Внутренние санитарно-технические системы зданий» (Актуализированная редакция СНиП 3.05.01-85);
- СП 32.13330.2012 «Канализация. Наружные сети и сооружения» (Актуализированная редакция СНиП 2.04.03-85);
- СП 76.13330.2016 Электротехнические устройства. Актуализированная редакция СНиП 3.05.06-85;
- СП 77.13330.2016 Системы автоматизации. Актуализированная редакция СНиП 3.05.06-85;
- СП 41.101-95. Проектирование тепловых пунктов.1997г.
- Постановление Правительства Российской Федерации от 18 ноября 2013 г. N 1034 Москва, о коммерческом учете тепловой энергии, теплоносителя (Правила коммерческого учета тепловой энергии, теплоносителя. 2013г.).
- «Методика коммерческого учета тепловой энергии, теплоносителя» Приказ Минстроя России №99 от 17.03.2014 г.
- Правила устройства электроустановок. 7-е изд., 2003г.
- Правила технической эксплуатации тепловых энергоустановок. 2003г.
- Правила эксплуатации теплопотребляющих установок и тепловых сетей потребителей. 2000г.
- ГОСТ 21.205-93 Условные обозначения элементов санитарно-технических систем.
- ГОСТ 21.408-93 Правила выполнения рабочей документации автоматизации технологических процессов.
- Изменение N1 к СНиП 3.05-07-85, утвержденное постановлением Госстроя СССР от 25 октября 1990 г. N93.
- Преобразователи расхода ЛГК410. Руководство по эксплуатации. РАЖГ.407111.001 РЭ.
- Руководство по эксплуатации. Теплосчетчики Логика 8940. РАЖГ.421431.043 РЭ
- Руководство по эксплуатации. Теплочислители СПТ 940. РАЖГ.421412.035 РЭ.
- Приложение к сертификату. Описание типа средств измерений ТЭМ-110.
- Преобразователь давления измерительный СДВ с выходным сигналом (4-20) мА. Руководство по эксплуатации. АГБР.406239.001-01 РЭ.

						100.XX-00-АТС	Лист
Изм.	Кол.уч.	Лист	№ док.	Подп.	Дата		1.10

Из Т/С
 Т1 $\phi 57 \times 3,0$
 Q=0,06 Гкал/ч
 G=2,400 м/ч
 T=95°C
 P=4,5 ккал/см²



Связь по GSM-модему
 (в случае необходимости
 установить внешнюю антенну)

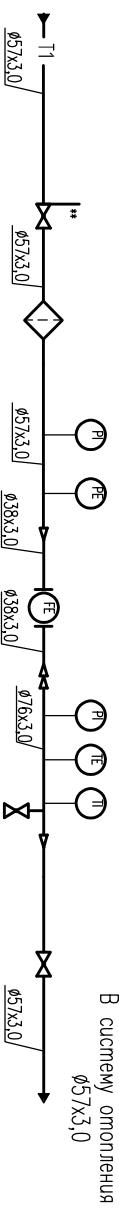


Съем регистрируемых параметров и архивных данных из памяти термодатчика может производиться с помощью оплопорта и адгитера (оплопорта и сканфона на базе ОС "Андроид")

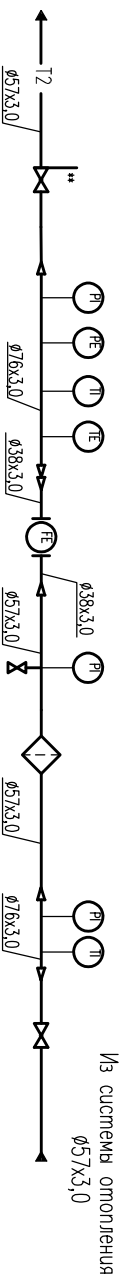
- Примечание:
1. [] границы проектирования УТЭ.
 2. Позиции оборудования гонья в соответствии со спецификацией
 3. ** Граница раздела балансовой принадлежности

100-XX-00-ATC											
Юридическое наименование абонента											
Фактический адрес установки УТЭ											
Изм.	Кол.	Лист	Нрок.	Логн.	Дата						
Разработчик											
Чертежи											
Пробавил											
Н.Контроль											
Т.Контроль											
Узел учета тепловой энергии						См. табл. Р		Лист 4		Листов 1	
Схема автоматизации						Наименование проектной организации					

Из Т/С
 Т1 $\phi 57 \times 3,0$
 $Q=0,06$ т/год/ч
 $G=2,400$ м³/ч
 $T=95^{\circ}\text{C}$
 $P=4,5$ кгс/см²



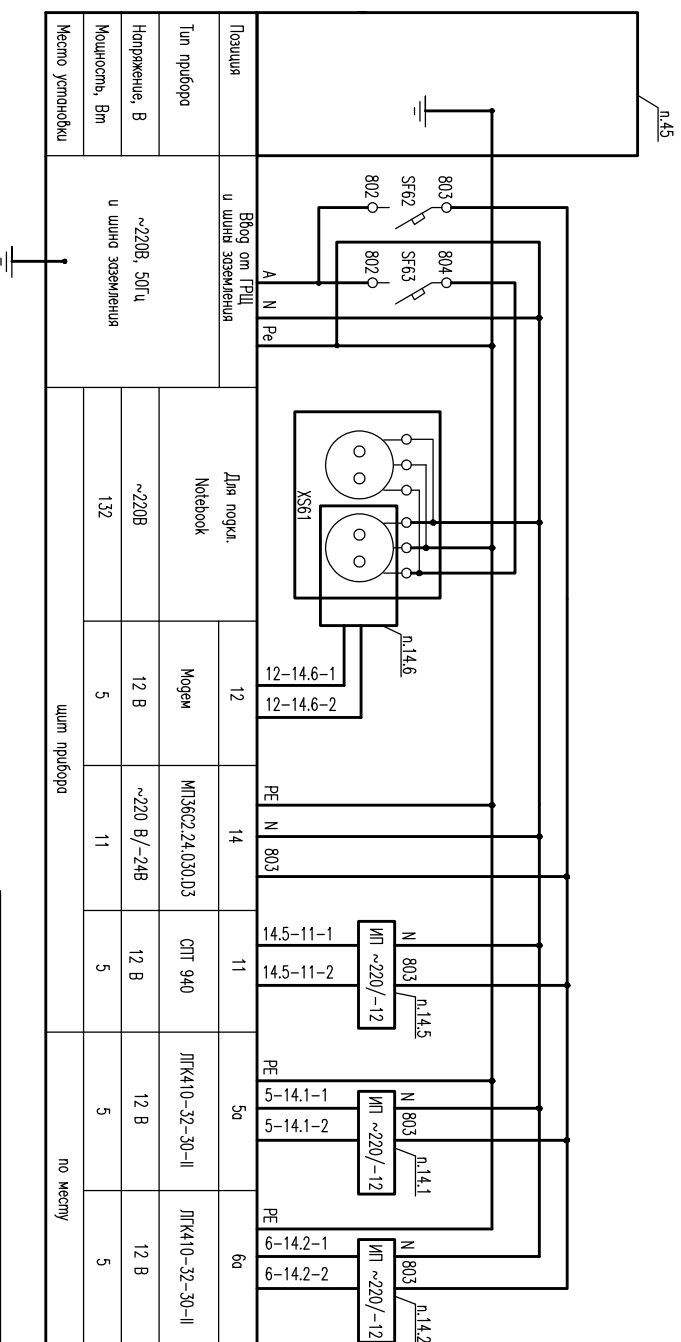
В Т/С
 Т2 $\phi 57 \times 3,0$
 $T=70^{\circ}\text{C}$



Примечание:
 1. ** Граница раздела балансовой принадлежности

100.X-00-ATC									
Юридическое наименование абонента									
Фактический адрес установки УТЭ									
Узел учета тепловой энергии									
Изм.	Кол.	Лист	Нрок.	Логр.	Дата				
Разработчик									
Чертежи									
Пробверил									
Н.Контроль									
Г.Контроль									
Схема принципиальная после установки УТЭ						Наименование проектной организации			
Слово			Лист			Листов			
P			5			1			

Поз. Обозн.	Наименование	Кол.	Примечания
<u>Приборы на щите</u>			
XS61	Розетка 6-местная трехполюсная 220В, 6А на DIN-рейку	1	IP44
SF62	Выключатель автом. "ИЖ", ВА 47-29, 220В, In=2,0А, Ir=1,45In, хгр-ка "С"	1	IP20
SF63	Выключатель автом. "ИЖ", ВА 47-29, 220В, In=6,0А, Ir=1,45In, хгр-ка "С"	1	IP20
11	Термочувствитель СТП 940	1	IP54
12	Модем	1	IP20
14	Источник питания МПС62.24.030.03, ~220В/-24В	1	IP2X
14.5	Блок питания 108P220-12Д, ~220В/-12В	1	IP20
14.6	Блок питания RZ SCE1200500PE, ~220В/-12В, 500мА	1	IP20
14.1-14.2	Блок питания 108P220-12Д, ~220В/-12В	2	IP20
<u>Приборы по месту</u>			
5а-6а	Электромагнитный раск.омер ЛК410, кл. «И», Ду=32 мм	2	IP65
45	Щит прибора ТЭМ-Щ-2, 400х400х210	1	IP65



Позиция	Ввод от ГРЩ и шин заземления	Для подкл. Котловок		
		12	14	11
Тип прибора		Модем	МПС62.24.030.03	СТП 940
Напряжение, В	~220В, 50Гц и шин заземления	12 В	~220 В/-24В	12 В
Мощность, Вт		5	11	5
Место установки		щит прибора		
				по месту

100.ХХ-00-АТС

Юридическое наименование абонента
Фактический адрес установки УУТЭ

Узел учета тепловой энергии

Схема электрическая принципиальная
питания

Листов 6

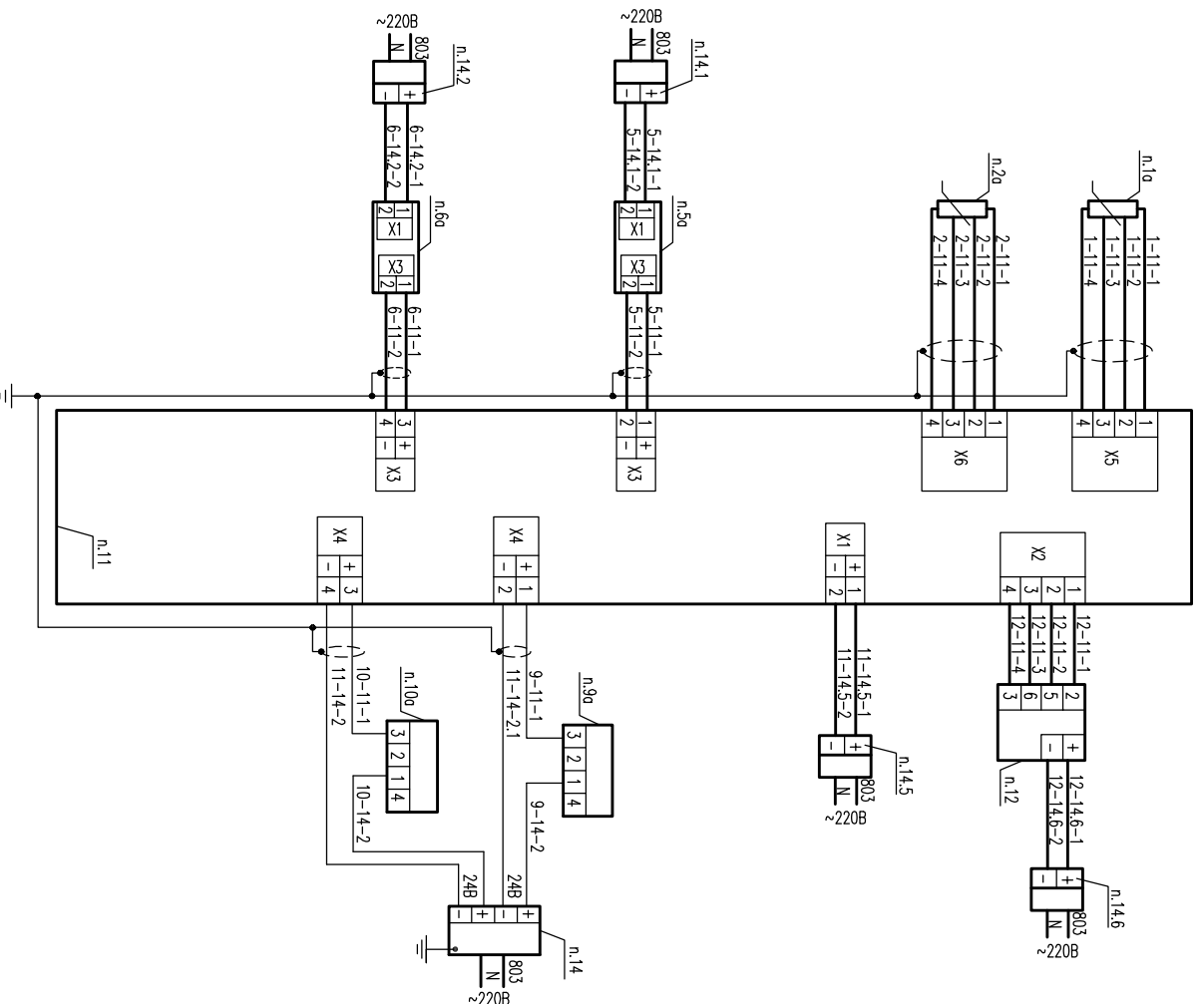
Листов 1

Наименование проектной организации

Примечания:

- Поз. обозначения согласно спецификации оборудования
- В случае применения частного режима технологического оборудования в ИТП обеспечить защиту приборов УУТЭ от электромагнитного влияния.

Поз. Обозн.	Наименование	Кол.	Примечания
Приборы по месту			
10-2а	Термоспротивление ТЭМ-110 L=70 мм (комплект)	1	IP55
50-6а	Электромагнитный расходомер ПТК410, кл. «I», Ду=32 мм	2	IP55
90-10а	Датчик грабения СДВ, вых. сигнал 4-20 мА, 1,0 МПа	2	IP55
Приборы на шине			
11	Термодатчик СТП 940	1	IP54
12	Моргач	1	IP20
14	Источник питания МПС6С2.24.030.03, ~220В/-24В	1	IP2X
14.1-14.2	Блок питания 10ВР220-12, ~220В/-12В	2	IP20
14.5	Блок питания 10ВР220-12, ~220В/-12В	1	IP54
14.6	Блок питания РЭ ССЕ1200500РЕ, ~220В/-12В, 500мА	1	IP20

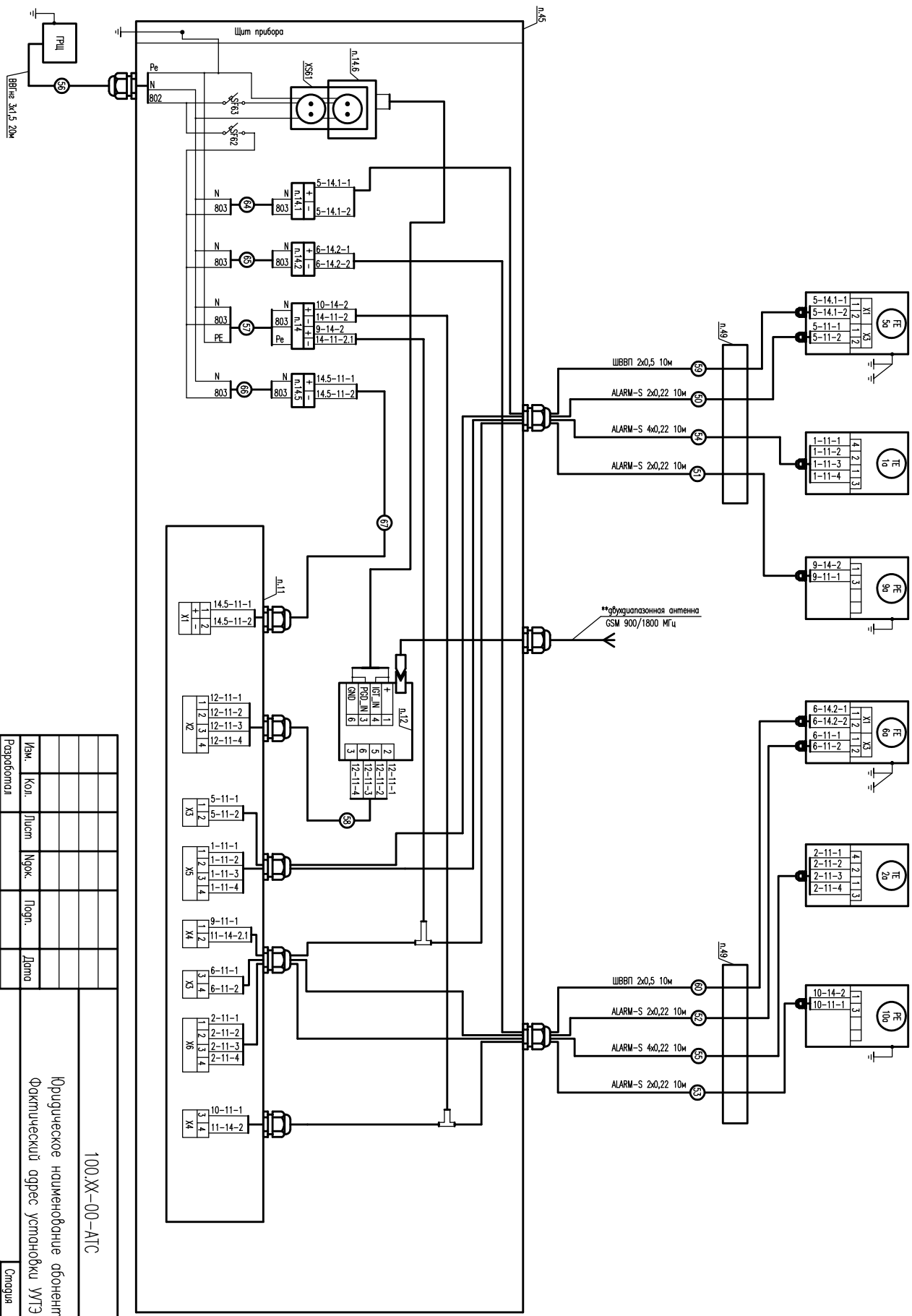


Примечания:

- Обозначение приборов согласно спецификации оборудования
- Все сигнальные кабели заземляются на шине прибора в одной точке со стороны СТП
- Монтаж защитного заземления выполняется в соответствии с ПУЭ 2003 г. и "Инструкцией по монтажу защитного заземления и заземления электропроводок и систем автоматизации". РМ4-200-82.
- Пример записи обозначения кабеля: 5-11-1, где 5,11 – позиция приборов; 1 – номер жилы кабеля.
- Подключение силовых кабелей см. схему электрическую принципиальную питания.

100.ХХ-00-АТС			
Изм.	Кол.	Лист	Нодк.
Разработал			
Чертил			
Проверил			
Н.Контроль			
Т.Контроль			
Юридическое наименование абонента Фактический адрес установки УПЭ			
Узел учета тепловой энергии			
		Слово	Лист
		Р	7
		Листов	
		1	
Схема подключения приборов			Наименование проектной организации

Место монтажа прибора	Линейный прибор	Объемный прибор
Наименование прибора	Расход	Температура
Обозначение установочных чертёж	Температура	Давление
Чертеж	Давление	Расход
Линейный прибор	Температура	Давление
Объемный прибор	Температура	Давление



Имя		Лист		Листов	
Кол.		Номер		Всего	
Разработчик		Дата			
Чертеж					
Проберка					
Настройка					
Т.Контроль					
Юридическое наименование абонента					
Фактический адрес установки УТЭ					
Узел учета тепловой энергии					
Слово		Лист		Листов	
P		8.1		2	

100.Х-00-АТС

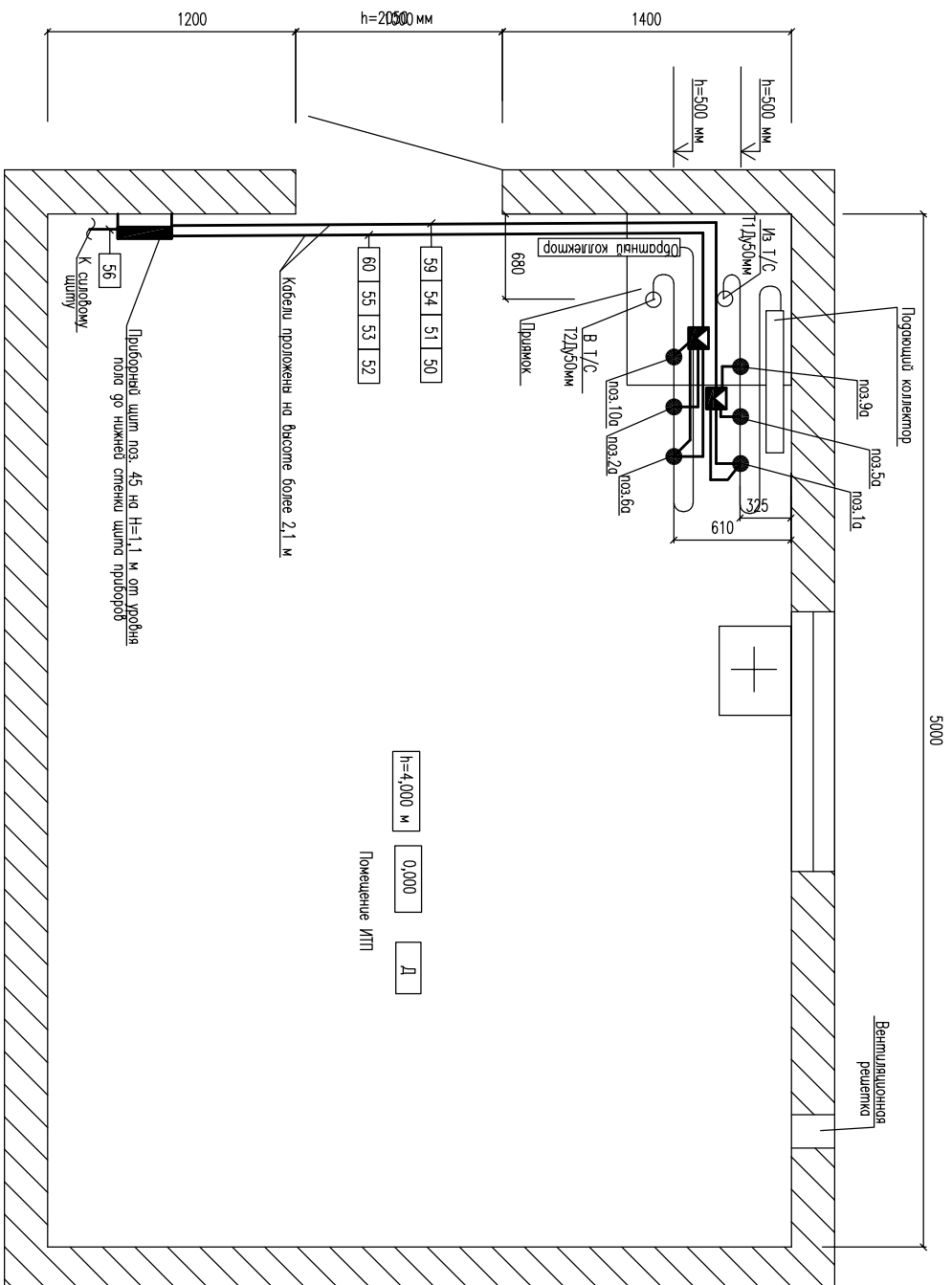
Схема соединения внешних приборов

Наименование проектной организации

Поз. обозначение	Наименование	Кол.	Примечание
	Кабель контрольный ГОСТ 1508-78Е		
50-53	ALARM-S 2x0,22	40	м
54-55	ALARM-S 4x0,22	20	м
	Кабель силовой ГОСТ 16442-80		
59-60	ШВВП 2x0,5	20	м
56-57	ВВГнг 3x1,5	21	м
64-67	ШВВП 2x0,5	10	м
	Кабель слаботочный ГОСТ 24334-80		
58	КСПВ 6x0,4	1	м
49	Коробка соединительная	2	шт
	Кабель канал 25x40	2	м
	Труба гофрированная ПВХ, d16	16	м
	Труба гофрированная ПВХ, d20	20	м

- **Антенна должна быть размещена таким образом, чтобы обеспечивался уверенный уровень приема сигнала от местной сотовой сети GSM.
- Монтаж защитного зануления выполнить согласно инструкции по монтажу защитного заземления, зануления электропроводок и систем автоматизации РМ4-200-82.
- Позиции приборов даны в соответствии со спецификацией оборудования
- Разводка эл.питания уточнена на схеме электрической принципиальной питания
- Проводку кабеля вести по стенам, потолку и неподвижным опорам в гофрированной трубе ПВХ и кабель-каналах на высоте не менее 0,5 метров от уровня пола.
- Спуски к приборам выполнить в гофрированной трубе ПВХ по металлоконструкциям.
- Для защиты преобразователей расхода от блуждающих сварных токов предусмотреть устройства шунтирования.
- Заземляющий проводник РЕ к щиту, выполнить из стали круглой ГОСТ 2590-71 Ø6мм
- Заднюю стенку приборного щита в помещении ТЦ пристрелить к стене
- При подключении, сигнальные и питающие провода должны иметь вид «U-петли», чтобы конденсатная вода не попадала в электронный блок.
- Герметизация кабельных вводов осуществляется с помощью кабельного ввод-сальника РГ.

										Лист
										8.2
Изм.	Кол.уч	Лист	№.док	Подп.	Дата	100.XX-00-АТС				



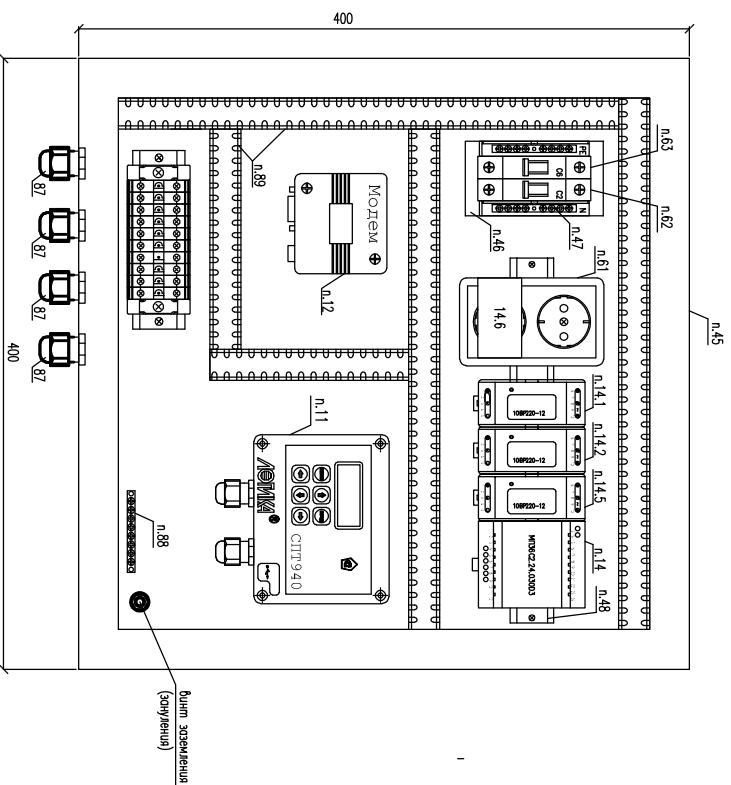
h=4,000 м 0,000 Д
Помещение ИТП

Примечания:

- Провести согласно спецификации
- Масса каб. М 1:20.
- Высота монтажа в помещении ИТП 4,0 метра
- По электробезопасности помещение отнести к повышенной опасности.
- Штат установить на высоте 1,1 метра от уровня пола
- Размер дверного проема 1000x2050.
- Стеновые кабельные проложить в защитных трубах по стенам, потому что металлоконструкциям на высоте не менее 0,5 метров от уровня пола.
- Оруски к приборам выложить в металлокоробе по существующим металлоконструкциям.
- Вентиляция в помещении ИТП естественная вытяжная через вентиляционную решетку.
- Ввод теплоносителя осуществляется согласно проекту электрических сетей.
- При подключении, сваривание и пайка должны иметь вид «U-темпл», чтобы конденсатная вода не попала в электронный блок.

Изм.				Кол.		Лист		Нрук.		Подп.		Дата		100.XX-00-ATC		Фактический адрес установки ИТП		Слово		Лист		Листов							
Разработал														Узел учета тепловой энергии				Наименование проектной организации											
Чертеж														План расположения оборудования				Р				9				1			
Проберши														План расположения оборудования				Наименование проектной организации											
Н.Контроль														План расположения оборудования				Наименование проектной организации											
Т.Контроль														План расположения оборудования				Наименование проектной организации											

Общий вид (с открытой крышкой)
Передняя стенка



Поз. Обозн.	Наименование	Кол.	Примечания
<u>Приборы на щите</u>			
61	Резетка фидерная трехполюсная, 220В, 6А на DIN-рейку	1	IP44
62	Выключатель однопол.: "ИЭК", ВА 47-29, 220В, In=2,0А, Ir=1,45In, хар-ка "С"	1	IP20
63	Выключатель однопол.: "ИЭК", ВА 47-29, 220В, In=6,0А, Ir=1,45In, хар-ка "С"	1	IP20
46	Блок пог 2-о обмотки КМЛн для наружной установки	1	IP30
47	Шина нулевая 6x9 8/1	2	
48	DIN-рейка (35 см) оцинкованная	1	
87	Кабельный ввод-салыник РС21 Ø28 мм	4	
88	Шина нулевая 6x9 14/2	1	
89	Кабель-канал 25x40, м.	2	
11	Термоычислитель СПТ 940	1	IP54
12	Модем	1	IP20
14	Источник питания МП36С2.24.030.03, ~220В/-24В	1	IP2X
14.1-14.2	Блок питания 10ВР220-12, ~220В/-12В	2	IP20
14.5	Блок питания 10ВР220-12, ~220В/-12В	1	IP20
14.6	Блок питания IZ SCE1200500FE, ~220В/-12В, 500мА	1	IP20
<u>Приборы по месту</u>			
45	Щит прибора ТЭМ-ЩЩ-2, 400x400x210	1	IP55

Примечание:

- Монтаж защитного заземления выполнить в соответствии с ПУЭ 2003 г. и "Инструкцией по монтажу защитного заземления и заземления электроприборов и систем и систем автоматизации" РМ4-200-82.
- Поз. обозначения согласно спецификации оборудования

Изм.	Кол.	Лист	Нодк.	Подп.	Дата	100.ХХ-00-АТС			
						Исруческое наименование абонента фактический адрес установки УТЗ			
Разработал						Узел учета тепловой энергии			
Чертил									
Проберши						Общий вид щита (с открытой крышкой)			
Н.Контроль									
Т.Контроль						Слодия		Лист	Листов
						Р		10	1
						Наименование проектной организации			

ГИДРАВЛИЧЕСКИЙ РАСЧЕТ

Расчет производится на основании «Справочника по гидравлическим сопротивлениям» И.Е. Идельчика (1), справочника «Наладка и эксплуатация тепловых сетей» В.И. Манюка (2) и технической документации на устанавливаемое оборудование.

Потери давления определяются по формуле:

$$\Delta P = \beta * (\Delta P_{тр} + \Delta P_{м})$$

где β – поправочный коэффициент на шероховатость трубопровода (при эквивалентной шероховатости трубопровода $K_{экв}=0,5$ мм, $\beta=1$);

$\Delta P_{тр}$ – линейные потери на трение

$\Delta P_{м}$ – потери на местных сопротивлениях;

$$\Delta P_{тр} = R * L$$

где L – длина трубопровода (м);

R – удельные потери давления на трение (кгс/м²*м)

$$R = 0,00638 \lambda * \frac{G^2}{Dy^5 * \rho}$$

где λ – коэффициент гидравлического трения;

G – расход теплоносителя (т/ч)

Dy – внутренний диаметр условного прохода трубопровода (м)

ρ – плотность теплоносителя (кгс/м³)

$$\lambda = \frac{1}{(1,14 + 2 \lg \frac{Dy}{K_{экв}})^2}$$

где $K_{экв}$ – эквивалентная шероховатость трубопровода;

$$\Delta P_{м} = \sum \xi * \frac{V^2 \rho}{2g}$$

где $\sum \xi$ – сумма коэффициентов местных сопротивлений

V – скорость теплоносителя (м/с)

g – ускорение свободного падения (м/с²)

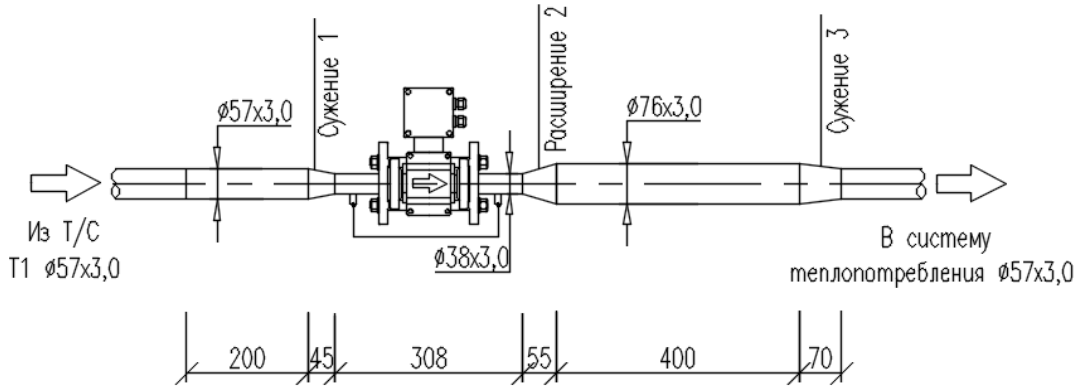
						100.XX-00-АТС											
Изм.	Кол.уч.	Лист	№ док.	Подп.	Дата												
Расчет гидравлических потерь давления.						Стадия	Лист	Листов									
						Р	1.1	3									
						Наименование проектной организации											
						Разработал											
						Чертил											
Проверил																	
Н.контр.																	
Т.контр.																	

Общая схема размещения местных сопротивлений.

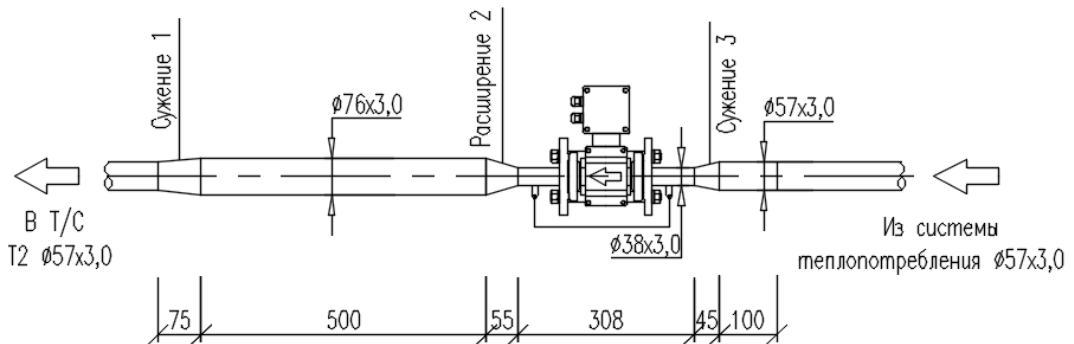
T1 – Подающий трубопровод

T2 – Обратный трубопровод

Подающий трубопровод.



Обратный трубопровод.



						Лист
						100.XX-00-ATC
Изм.	Кол.уч.	Лист	№ док.	Подп.	Дата	1.2

**Гидравлический расчет потерь давления
на узле учета тепловой энергии**

Формулы для
расчетов:

$$DP = DP_{тр} + DP_M$$

$$DP_{тр} = 0,00638 * G^2 * L * l / D^5 * \rho$$

$$DP_M = SR * V^2 * \rho / 2g$$

$$V = 4 * G / (3,14 * D^2)$$

l – коэф. гидравлического трения
DP – потери давления G – расход
L – длина участка ρ – плотность
D – диаметр тр-да V – скорость
R – местные сопр. g – 9,8 м/с²

Исходные данные

Трубопровод	Длина (L1) м	Длина (L2) м	Диаметр (D1) м	Диаметр (D2) м	Диаметр (D3) м	Температура (Т) °С	Давление (Р) кг/см ²	Расход (G) т/ч	R-сужения_1	R-сужения_2	R-сужения_3	R-расширения_1	R-расширения_2	R-расширения_3	R-водосчетчика	R-фильтра_1	R-фильтра_2	R-фильтра_3
T1	0,2	0,308	0,05	0,032	0,065	95	4,50	3,000	0,5	0,0	0,5	0,0	1,0	0,0	0,0	0,0	0,0	0,0
T2	0,5	0,308	0,065	0,032	0,05	70	3,50	3,000	0,5	0,0	0,5	0,0	1,0	0,0	0,0	0,0	0,0	0,0

Данные расчетов

Трубопровод T1:

$\rho = 962 \text{ кг/м}^3$ $l_1 = 0,038$ $l_2 = 0,044$
 $V_1 = 4 * 3,00 / (3,14 * 3600 * 0,050^2) = 0,42 \text{ м/с}$ Скорость на уч-ке со стороны ввода
 $V_2 = 4 * 3,00 / (3,14 * 3600 * 0,032^2) = 1,04 \text{ м/с}$ Скорость на уч-ке измерения расхода
 $V_3 = 4 * 3,00 / (3,14 * 3600 * 0,065^2) = 0,25 \text{ м/с}$ Скорость на уч-ке со стороны потребителя
 $DP_{тр} = 0,038 * 0,00638 * 3,00^2 * 0,20 / 0,050^5 * 962,00 + 0,044 * 0,00638 * 3,00^2 * 0,31 / 0,032^5 * 962,00 = 25,7 \text{ кгс/м}^2$
 $DP_M = (962,00 / 2 * 9,8) * ((0,42^2) * (0,5 + 0,0 + 0,0 + 0,0) + (1,04^2) * (1,0 + 0,0 + 0,0 + 0,0) + (0,25^2) * (0,5 + 0,0)) = 58,7 \text{ кгс/м}^2$
 $DP = 0,084 \text{ м.в.ст.}$

Трубопровод T2:

$\rho = 978 \text{ кг/м}^3$ $l_1 = 0,035$ $l_2 = 0,044$
 $V_1 = 4 * 3,00 / (3,14 * 3600 * 0,065^2) = 0,25 \text{ м/с}$ Скорость на уч-ке со стороны ввода
 $V_2 = 4 * 3,00 / (3,14 * 3600 * 0,032^2) = 1,04 \text{ м/с}$ Скорость на уч-ке измерения расхода
 $V_3 = 4 * 3,00 / (3,14 * 3600 * 0,050^2) = 0,42 \text{ м/с}$ Скорость на уч-ке со стороны потребителя
 $DP_{тр} = 0,035 * 0,00638 * 3,00^2 * 0,50 / 0,065^5 * 977,88 + 0,044 * 0,00638 * 3,00^2 * 0,31 / 0,032^5 * 977,88 = 24,7 \text{ кгс/м}^2$
 $DP_M = (977,88 / 2 * 9,8) * ((0,25^2) * (0,5 + 0,0 + 0,0 + 0,0) + (1,04^2) * (1,0 + 0,0 + 0,0 + 0,0) + (0,42^2) * (0,5 + 0,0)) = 59,7 \text{ кгс/м}^2$
 $DP = 0,084 \text{ м.в.ст.}$

Примечания: Расчет коэф. местных сопротивлений на сужающих устройствах на T1-T2 производится по методике гидравлического расчета конфузорно-диффузорных переходов, разработанных кафедрой «Теплоснабжения и гидромеханики» ВИСИ.

					100.XX-00-ATC				Лист
								1.3	
Изм.	Лист	№ док.	Подп.	Дата					

**РАСЧЕТ НОМИНАЛЬНОГО ТОКА И ХАРАКТЕРИСТИКИ СРАБАТЫВАНИЯ
АВТОМАТИЧЕСКОГО ВЫКЛЮЧАТЕЛЯ SF62**

- Расчет потребляемого от сети тока трансформаторным блоком **SCE1200500PE**:
 $I_{вх.м\delta n} = I_{вых} / (U_{вх} / U_{вых}) * 100 / \text{КПД} + I_{х.х} = 0,30 / (220 / 12) * 100 / 90 + 0,030 = 0,048(\text{A})$
- Расчет потребляемого от сети тока трансформаторным блоком **МПЗ6С2.24.030Д3**:
 $I_{вх.м\delta n} = I_{вых} / (U_{вх} / U_{вых}) * 100 / \text{КПД} + I_{х.х} = 0,040 / (220 / 24) * 100 / 90 + 0,030 = 0,037(\text{A})$
- Расчет потребляемого от сети тока импульсным блоком **10ВР220-12**:
 $I_{вх.и\delta n} = I_{вых} / (U_{вх} / U_{вых}) * 100 / \text{КПД} = 0,600 / (220 / 12) * 100 / 80 = 0,0409(\text{A})$
- Расчет потребляемого от сети тока всеми блоками питания:
 $I_{вх.БП} = I_{вх.и\delta n} * N_{и\delta n} + I_{вх.м\delta n} * N_{м\delta n} = 0,048 * 1 + 0,037 * 1 + 0,0409 * 3 = 0,2007(\text{A})$
- Расчет суммарного пускового (ударного) тока блоков питания:
 $I_{уд.сум.} = I_{уд.и\delta n} * N_{и\delta n} + I_{вх.м\delta n} * N_{м\delta n} = 1,000 * 3 + 0,03 * 2 = 3,06(\text{A})$
- Проведенному расчету соответствует автоматический выключатель с номинальным током 2,0 А и характеристикой срабатывания «С»

**РАСЧЕТ НОМИНАЛЬНОГО ТОКА И ХАРАКТЕРИСТИКИ СРАБАТЫВАНИЯ
АВТОМАТИЧЕСКОГО ВЫКЛЮЧАТЕЛЯ SF63**

ТРАНСФОРМАТОРНЫЕ ИСТОЧНИКИ ПИТАНИЯ ОТСУТСТВУЮТ

- Расчет суммарного потребляемого от сети тока:
- $I_{потр.} = (M_{л} + M_{э/и} + M_{п}) / 220 = (15,0 + 900,0 + 132,0) / 220 = 4,7591(\text{A})$
- Проведенному расчету соответствует автоматический выключатель с номинальным током 6,0 А и характеристикой срабатывания «С»
- Где:
- $I_{вх.и\delta n}$ - ток потребляемый от сети импульсным блоком питания (А)
- $I_{вых}$ - ток потребляемый нагрузкой блока питания (А)
- $I_{уд.и\delta n}$ - ударный (пусковой) ток импульсного блока питания
- $N_{и\delta n}$ - количество импульсных блоков питания
- $U_{вх}$ - напряжение сети (В)
- $U_{вых}$ - выходное напряжение блока питания (В)
- $M_{л}$ - электрическая мощность лампы освещения (Вт)
- $M_{э/и}$ - электрическая мощность электроинструмента (Вт)
- $M_{п}$ - электрическая мощность Notebooka (Вт)
- КПД - коэффициент полезного действия

						100.XX-00-АТС			
Изм.	Кол.уч.	Лист	№	Подп.	Дата				
Разработал						Расчет номинальных значений приборов автоматического отключения.	Стадия	Лист	Листов
Чертил							Р	1.1	2
Проверил							Наименование проектной организации		
Н.контр.									
Т.контр.									

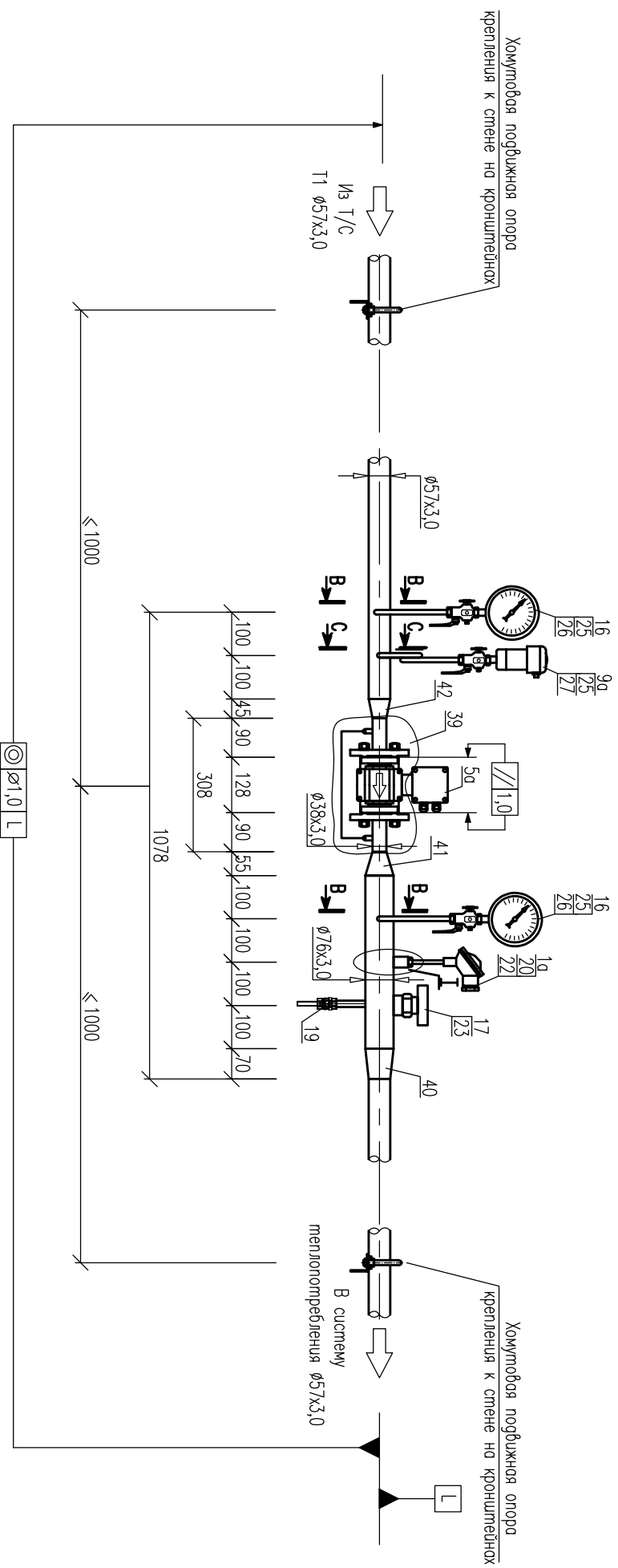
Автоматический выключатель	SF62				SF63		
Назначение подключаемой нагрузки	Источник питания	Источник питания модема	Источник питания	Источник питания	Лампа накаливания	Электроинструмент	Notebook
Характеристики электропотребителей подключенных в шкафу КИПиА							
Тип подключаемой нагрузки	10BP220-12 импульсный	SCE1200500PE (транс-ный)	МП36С2.24.030 Д3 (транс-форматорный)	10BP220-12 импульсный	235-245V 15W	220/100 Вт	220/132 Вт
Количество источников	1	1	1	2	1	1	1
Количество преобразователей	1	1	2	2			
Входное напряжение	220	220	220	220	220	220	220
Выходное напряжение	12	12	24	12			
Максимальный выходной ток	0,8	0,5	0,2	0,8			
Коэффициент трансформации преобразования	18,33333	18,333333	6,111111	18,33333			
КПД(%)	80	90	90	80			
Ударный входной ток для импульсных источников (А)	1	-		1			
Ток холостого хода для трансформаторного источника (А)	-	0,03	0,03	-			
Рабочий выходной ток (А)	0,6	0,3	0,04	0,6			
Ток потребляемый от сети (А)	0,0409	0,048	0,037	0,0409	0,0682	4,091	0,6
Мощность потребляемая от сети (Вт)	9,00	10,56	8,14	9,00	15	900	132
Общая мощность потребляемая от сети (Вт)	45,70				1047		
Суммарный потребляемый от сети ток (А)	0,2077				4,7591		
Суммарный ударный входной ток источников (А)	3,0600				4,7591		
Характеристики автоматических выключателей							
Количество полюсов	1				1		
Рабочее напряжение (В)	~220				~220		
Номинальный ток (А)	2				6		
Характеристики срабатывания	С				С		
Возможные варианты автоматических выключателей	"ДЭК" мод."Эльф101" "ИЭК" ВА 47-29 "ABB" C231R				"ДЭК" мод."Эльф101" "ИЭК" ВА 47-29 "ABB" C231R		

Изм.	Кол.	Лист	Ндок	Подп.	Дата

100.XX-00-ATC

/Лист

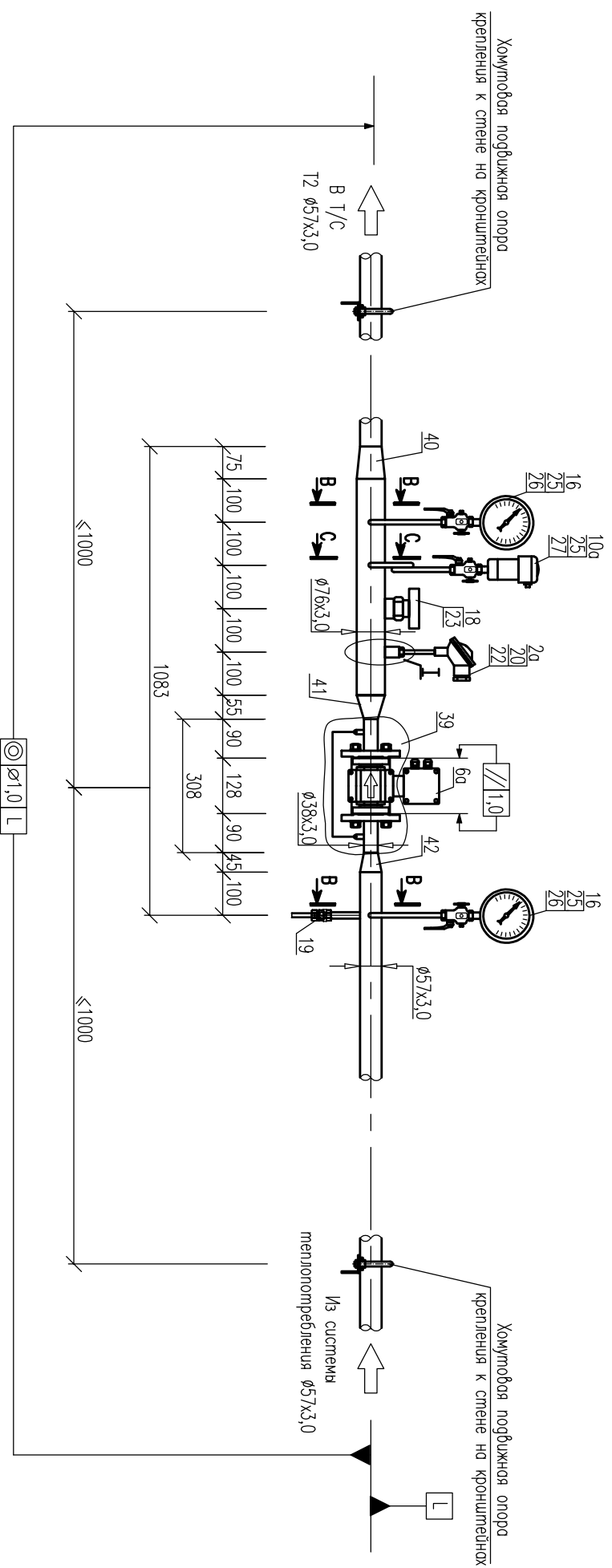
1.2



Примечания:

1. – Позиции приборов указаны в соответствии со спецификацией оборудования
2. – Все размеры, кроме размеров измерительных участков являются справочными, без допусков на сборку. Уточняются при монтаже.
3. – Термометр сопротивления в местном разрезе (выносок 1) показан условно, для отображения глубины погружения рабочей части.
4. – К показателям датчика давления, установленного на погрущем трубопроводе добавляется постоянная составляющая 0,31 м.в.ст., компенсирующая высоту импульсной линии.
5. – Поз. 39 – монтажный комплект ТЭМ-КПА-1-32/2-32-2/32-1,6, производство АО "Теплоэнергомонтаж".

				100.ХХ-00-АТС				Юридическое наименование абонента Фактический адрес установки УУТЭ			
											Узел учета тепловой энергии
Изм.	Кол.	Лист	Нрук.	Подп.	Дата				Схема измерительных участков		
									Наименование проектной организации		
									Схема измерительных участков		

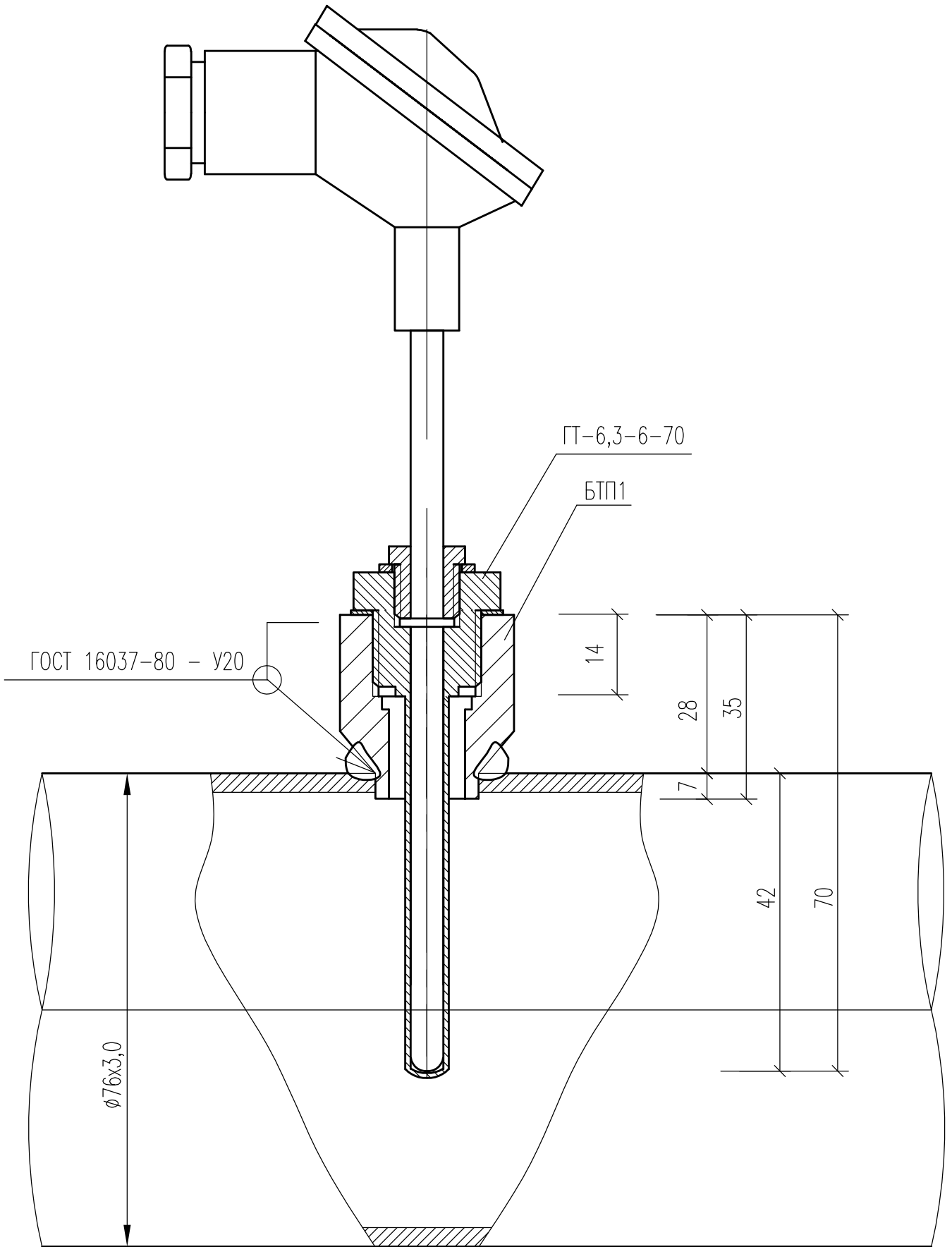


Примечания:

1. – Позиции приборов указаны в соответствии со спецификацией оборудования
2. – Все размеры, кроме размеров измерительных участков являются справочными, без допусков на сварку. Уточняются при монтаже.
3. – Термометр сопротивления в местном разрезе (выноски 1) показан условно, для отображения глубины погружения рабочей части.
4. – К показателям датчика давления, установленного на обратном трубопроводе добавляется постоянная составляющая 0,31 м.в.ст., компенсирующая высоту импульсной линии.
5. – Поз. 39 – монтажный комплект ТЭМ-КПА-1-32/2-32-2/32-1,6, производство АО "Теплоэнергокомтех".

Изм.	Колуч.	Лист	№ фок.	Подр.	Дата	100.ХХ-00-АТС	Лист 1.2

I



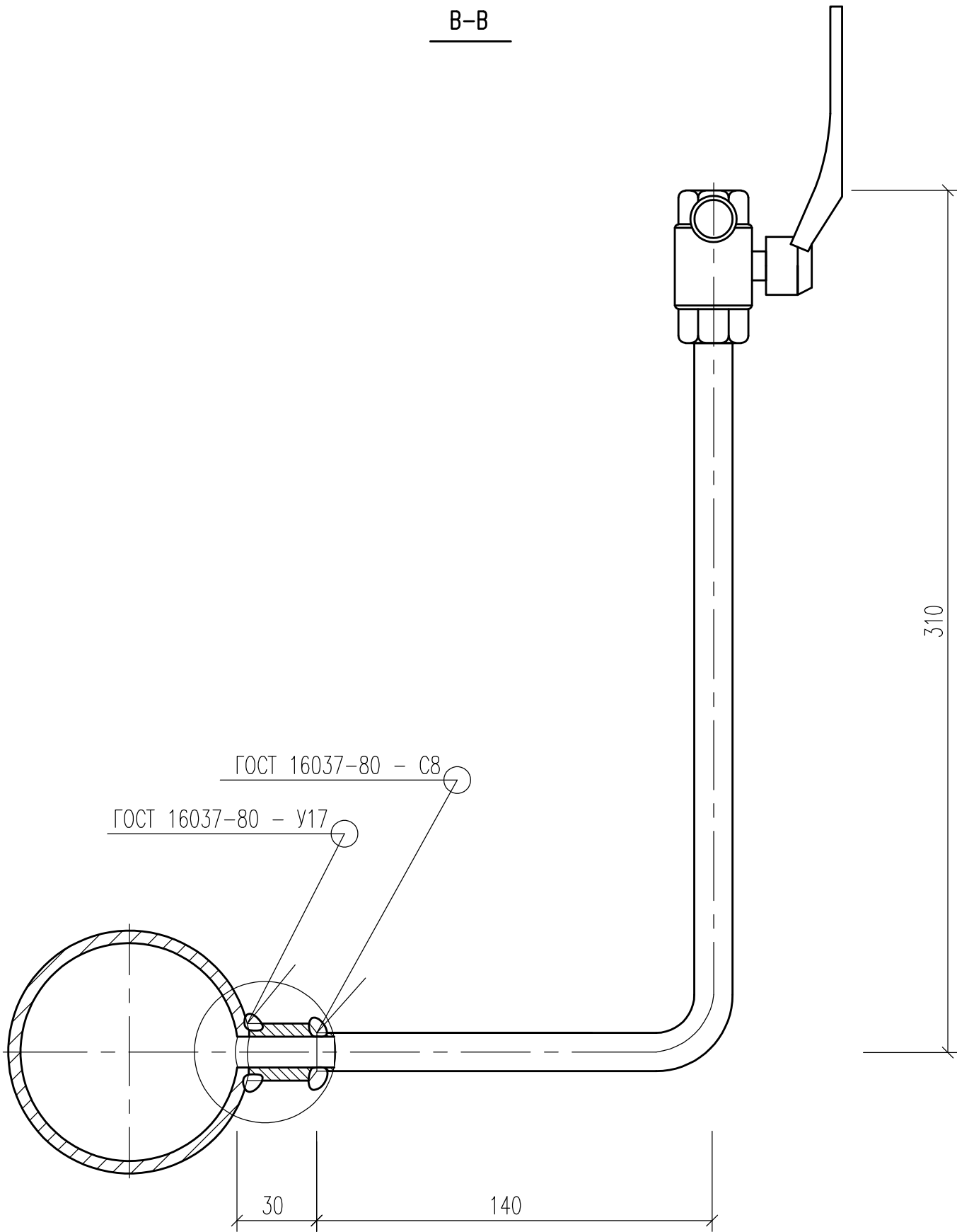
Изм.	Кол.уч.	Лист	N док.	Погн.	Дата

100.XX-00-ATC

Лист

1.3

B-B

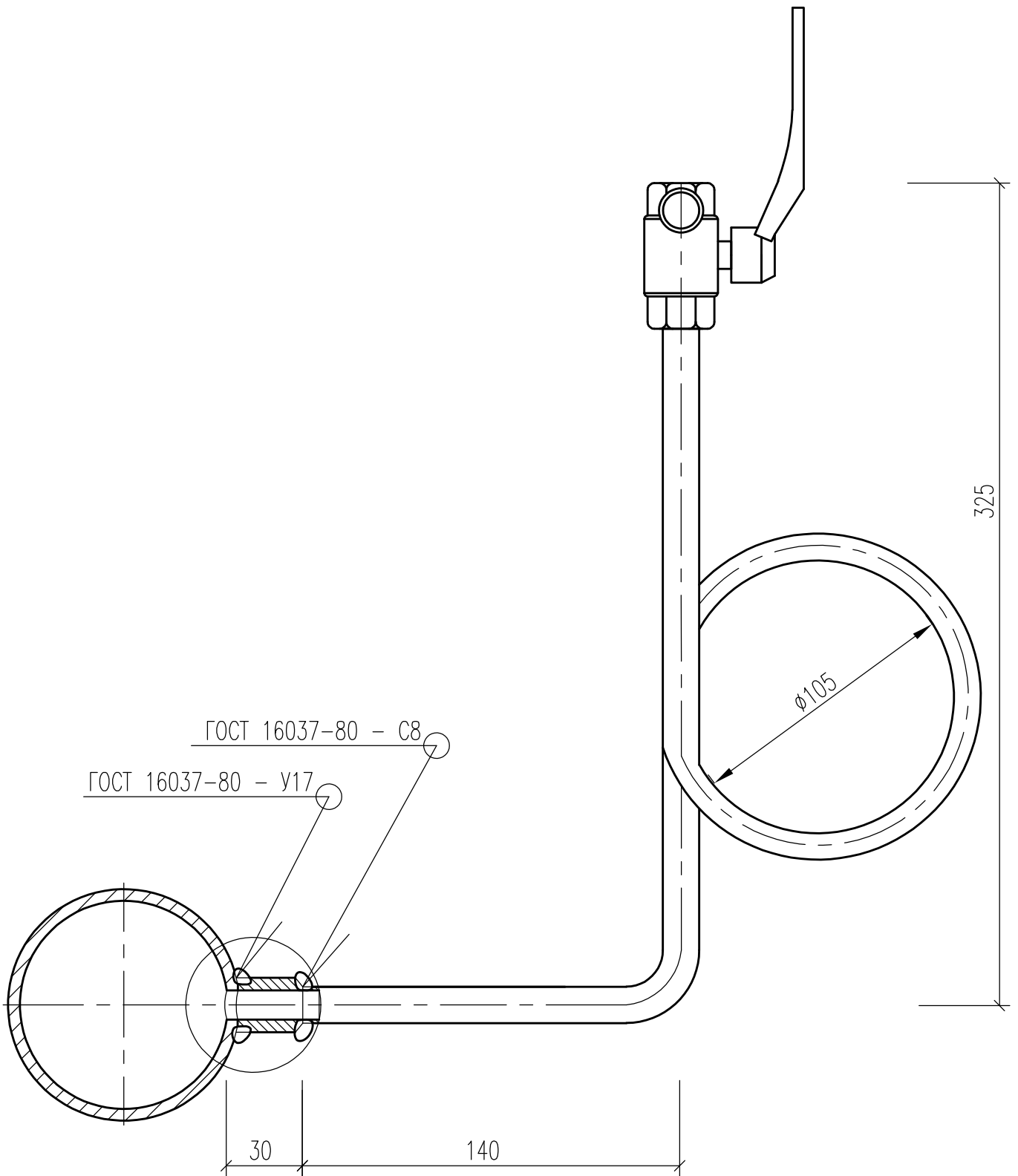


Примечание:

- Трубопровод показан условно, без соблюдения масштаба.

						100.XX-00-ATC	Лист
Изм.	Кол.уч.	Лист	N док.	Погн.	Дата		1.4

C-C



Примечание:

– Трубопровод показан условно, без соблюдения масштаба.

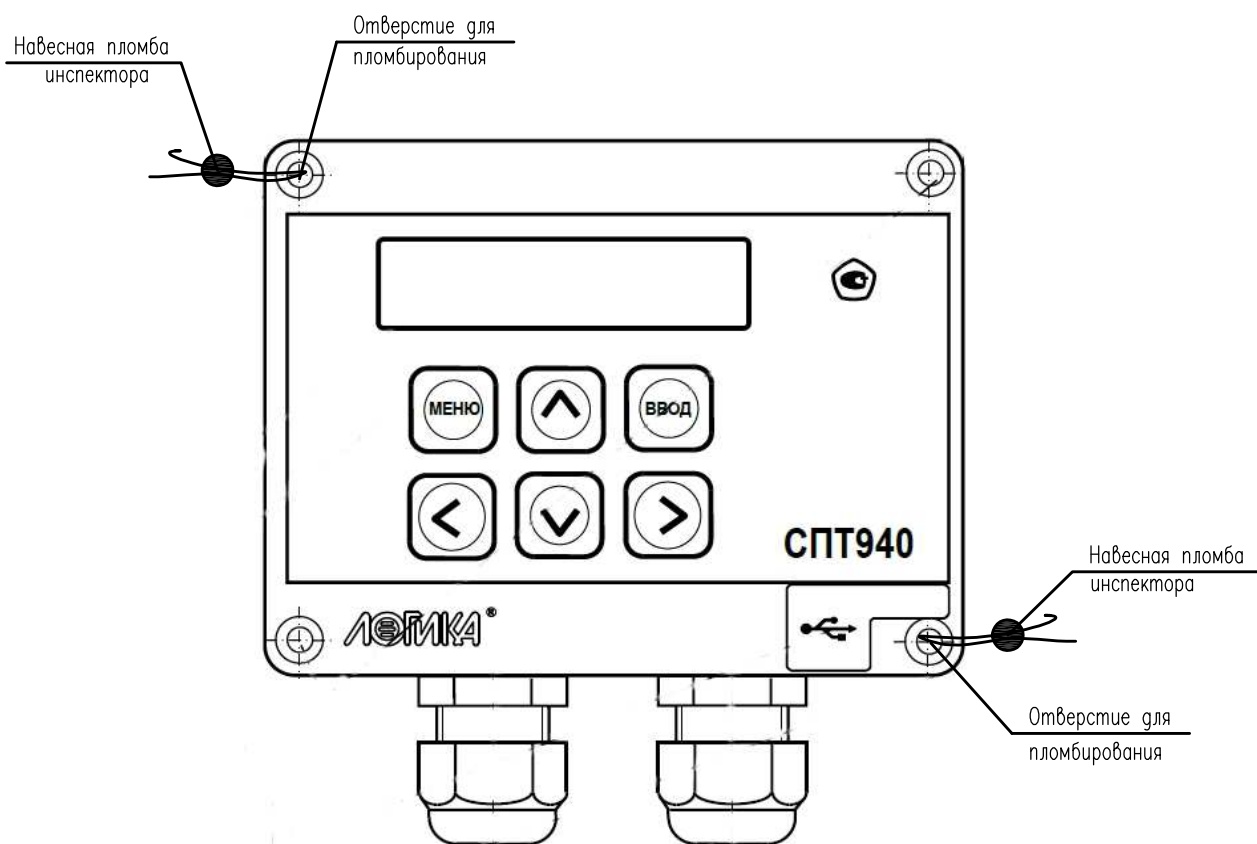
Изм.	Кол.уч.	Лист	N док.	Погн.	Дата

100.XX-00-ATC

Лист

1.5

Схема пломбирования защиты СПТ-940



Изм.	Кол.уч.	Лист	N док.	Погн.	Дата

100.XX-00-ATC

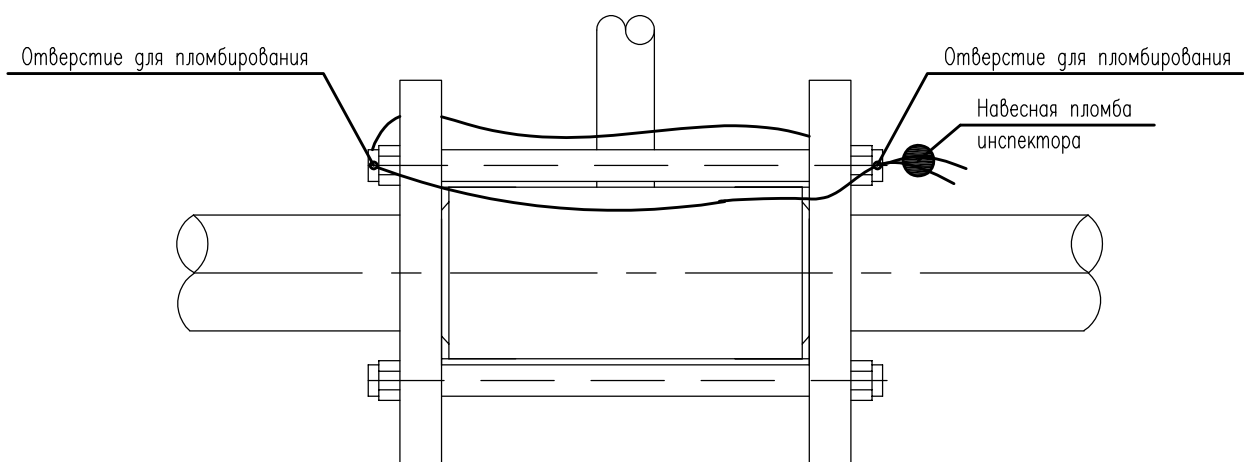
Лист

1.6

Схема пломбирования защиты защита от отключения соединительных линий



Схема пломбирования защиты от демонтажа расходомеров



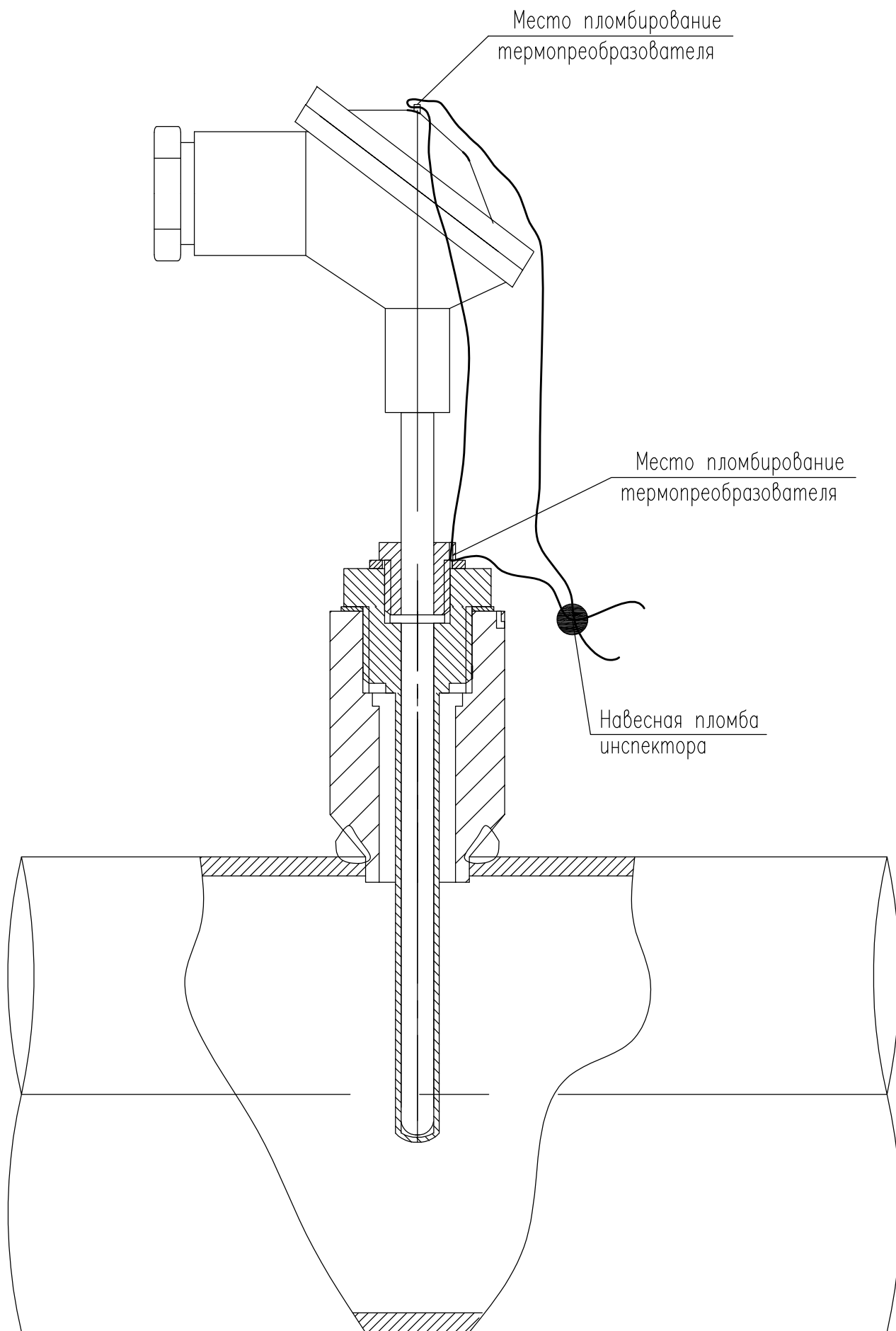
Изм.	Кол.уч.	Лист	N док.	Погн.	Дата

100.XX-00-ATC

Лист

1.7

Схема пломбирования термпреобразователя ТЭМ



Изм.	Кол.уч.	Лист	N док.	Погн.	Дата

100.XX-00-ATC

Поз.	Наименование и техническая характеристика	Тип марка оборудования	Код оборуд.	Предприятие изготовитель	Ед.измер.	Кол-во	Масса един.	Примечания	
1	2	3	4	5	6	7	8	9	
	Модульный узел учета тепловой энергии, в составе:	ТЭМ-УЧТЭ		АО "ТЭМ"	шт.	1			
1а-2а	Комплект термометров сопротивления L=70 мм ΔT=3-145 °C, Pt100, α=0,00385 °C-1, кл. точности "1"	ТЭМ-110-15-1 ТЧ4211-064-23041473-2008		АО "ТЭМ"	к-м	1		TE	
5а-6а	Преобразователь расхода электромагнитный, Ру=1,6 МПа, Ду=32, G2=0,316 м3/ч; Gmax=30,0 м3/ч, кл. 2, IP65	ЛГК410-32-30-II-ET		НПФ "Логика"	шт.	2		FE	
9а-10а	Преобразователь избыточного давления Pmax=1,0 МПа основная погрешность 0,5% (4-20)мА, IP55	СДВ-И		НПК "ВИП"	шт.	2		PE	
16	Манометр показывающий, ф100 мм, присоединение G 1/2 0-16 кгс/см2; Tmax=150 °C; кл. 1,5; IP 54	TM-510.P.00 (0-1,6МПа) G1/2 1,5 IP54		АО "Росма"	шт.	4		PI	
17	Термометр показывающий, биметаллический, с оправой технич., 0-100 зр.С, L=64 мм, кл. точности "1,5" IP=43	БТ-51.211(0-100зрС)G1/2 064.15 RU.C32.004.A		Росма Москва	шт.	2		TI	
19	Кран шаровый муфтовый, внутренняя резьба Ду=15 мм, Tmax=150 °C, Ру=4,0 кгс/см2	VT.214.N.04		VALTEC	шт.	2			
21	Гильза защитная под термосопротивление M20x1,5 L=70 мм, Ру 6,3 МПа, сталь 20	ГТ6,3-6-70 ТЧ 4211-002-31050776-2005		АО "ТЭМ"	шт.	2			
22	Прямая добышка под термосопротивление L=35 мм, Ру=1,6 МПа, сталь 20, резьба M20x1,5	БТП1-09 ТЧ 4211-001-31050776-2004		АО "ТЭМ"	шт.	2			
23	Прямая добышка под показывающий термометр, G1/2" Ру 1,6 МПа, Ст20, L=35 мм	БТП1 ТЧ4218-001-31050776-2005		АО "ТЭМ"	шт.	2			
25	Кран шаровый со спускником, внутренняя резьба Ду=15 мм, Tmax=110 °C, P=4,0 кгс/см2	VT.245.N.04		VALTEC	шт.	6			
26	Отборное устройство для измерения давления Ру 16 кгс/см2, сталь 20, присоединение G 1/2"	16-70У ТЧ36.22.21.14.001-93		НПО "МЦ-Багория"	шт.	6			
39	Комплект присоединительной арматуры к ЛГК410 (в комплекте с имитатором)	ТЭМ-КПА-1-32/2-32- 2/32-1,6		АО "ТЭМ"	к-м	2			
40	Переход концентрический исполнение 2 К-76x3,0-57x3,0	ГОСТ 17378-2001		ООО "Реком"	шт.	2			
41	Переход концентрический исполнение 2 К-76x3,0-38x2,0	ГОСТ 17378-2001		ООО "Реком"	шт.	2			
						100.XX-00-АТС			
		Изм.	Кол.уч						
		Разработал				Спецификация оборудования изделий и материалов.	Стадия	Лист	Листов
		Чертил					Р	1	4
		Проверил					Наименование проектной организации		
		Н.Контр.							
		Т.Контр.							

Поз.	Наименование и техническая характеристика	Тип марка оборудования	Код оборуд.	Предприятие изготовитель	Ед.измер.	Кол-во	Масса един.	Примечания
1	2	3	4	5	6	7	8	9
42	Переход концентрический исполнение 2 К-57х3,0-38х2,0	ГОСТ 17378-2001		ООО "Реком"	шт.	2		
	Прокладка паронитовая Ду=32 мм Н=3 мм	ГОСТ 15180-86		ООО "Реком"	шт.	4		
	Уголок стальной	40х40		ООО "Реком"	м	10		
	Штуцер для укрепления отверстий в трубопроводе 25 МПа, 200 °С, сталь 20	025-200-Ст20.Ш10х25		"Ижора-Автоматика Сервис"	шт.	6		
	Труба стальная электросварная 76х3,0	ГОСТ 10704-91		ООО "Реком"	м	1		
45	Приборный щит узла учета тепловой энергии, 400х400х210, в составе:	ТЭМ-ПЩ-2		АО "ТЭМ"	шт.	1		
Тип теплосчетчика - «Теплосчетчики Логика 8940-18 1 2 1»								
11	Тепловычислитель, IP54	СПТ 940 РАЖГ.4214.12.035 ТУ		НПФ "Логика"	шт.	1		
12	Модем в комплекте с антенной GSM 900/1800 МГц 65х74х33 мм, IP20				шт.	1		
14	Блок питания ~220В/-24В 30 мА	МПЗ6С2.24.030D3 ТУ6589-001-43469374-2004		ООО "Модуль-М"	шт.	1		
14.1- 14.2; 14.5	Блок питания ~220В/-12В 600 мА	10ВР220-12D ТУ6589-007-52209927-2004		ООО "Трансэт"	шт.	3		
14.6	Блок питания ~220В/-12В, 500 мА	SCE1200500PE		IRZ	шт.	1		
61	Розетка двойная трехполюсная 220В, 6А	РА 32-002 ТУ РБ 03968179.066-93		Спецконструкции	шт.	1		
62	Выключатель автоматический, In=2,0 А, хар-ка С напряжение переменное 220 В, Ip=1,45 In	ВА 47-29 ТУ 2000 АГИЕ.641.235.003		"ИЭК"	шт.	1		
63	Выключатель автоматический, In=6,0 А, хар-ка С напряжение переменное 220 В, Ip=1,45 In	ВА 47-29 ТУ 2000 АГИЕ.641.235.003		"ИЭК"	шт.	1		
58	Кабель слаботочный	КСПВ 6 x 0,4 ГОСТ 24334-80		ОАО "Севкабель"	м	1		
89	Кабель-канал пластиковый, перфорированный	25х20		"ИЭК"	м	2		
						100.XX-00-АТС		Лист
						2		
		Изм.	Кол.уч	Лист	№ док.	Подп.	Дата	

Поз.	Наименование и техническая характеристика	Тип марка оборудования	Код оборуд.	Предприятие изготовитель	Ед.измер.	Кол-во	Масса един.	Примечания
1	2	3	4	5	6	7	8	9
64-68	Кабель силовой	ШВВП 2 x 0,5 ГОСТ 24334-80		ОАО "Сежкабель"	м	10		
46	Бокс под 2-а автомата КМПн для наружной установки, IP30	МКР31-N-02-30-252		"ИЭК"	шт.	1		
47	Шина нулевая 6x9 8/1	YNN10-08-100		"ИЭК"	шт.	2		
48	DIN-рейка (18 см) оцинкованная	YDN10-0018		"ИЭК"	шт.	1		
88	Шина нулевая 6x9 14/2	YNN11-14-100		"ИЭК"	шт.	1		
87	Сальник PG21, IP54 Траб. (от - 40 до + 80) град.С, Ду=28 мм	YSA20-18-21-54-K41		"ИЭК"	шт.	5		
КАБЕЛИ И ПРОВОДА								
49	Коробка распределительная IP54	TYCO		"ИЭК"	шт.	2		
50-53	Экранированный слаботочный кабель	ALARM-S 2x0,22		ООО "КАС"	м.	40		
54-55	Экранированный слаботочный кабель	ALARM-S 4x0,22		ООО "КАС"	м.	20		
59-60	Кабель силовой	ШВВП 2 x 0,5 ГОСТ 24334-80		ОАО "Сежкабель"	м	20		
56-57	Кабель силовой	ВВГ 3 x 1,5 ГОСТ 24334-80		ОАО "Сежкабель"	м	21		
	Кабель соединительный	ПВЗ 1 x 10 ГОСТ 7399-97		ОАО "Сежкабель"	м	6		
	Кабель соединительный	ПВЗ 1 x 6 ГОСТ 7399-97		ОАО "Сежкабель"	м	2		
	Труба гофрированная ПВХ с зондом наружный диаметр 16	арт. СТГ20-16-K41-100I		"ИЭК"	м	16		
	Труба гофрированная ПВХ с зондом наружный диаметр 20	арт. СТГ20-20-K41-100I		"ИЭК"	м	20		
100.XX-00-АТС								
						Лист		
						3		
		Изм.	Кол.уч	Лист	№ док.	Подп.	Дата	

Поз.	Наименование и техническая характеристика	Тип марка оборудования	Код оборуд.	Предприятие изготовитель	Ед.измер.	Кол-во	Масса един.	Примечания
1	2	3	4	5	6	7	8	9
ИЗОЛЯЦИЯ								
	Фольгоизол	АСС 5/50			м2	2,70		
	Маты минераловатные 900x7800мм толщина с учетом уплотнения 40мм	PAROC Hvac Mat		ООО "Парок"	уп.	0,1		
	Проволока отожженная диаметр 0,5мм				кг.	0,02		
	Лента клейкая алюминиевая ширина 47				м.	9		
	Лента ПВХ ширина 38				м.	12		
	Грунт-эмальпротивокоррозионный (зеленый)	ВАК ВД-АК-012ПК			кг.	1		
						100.XX-00-АТС		Лист
						4		
		Изм.	Кол.уч	Лист	№ док.	Подп.	Дата	

База данных для программирования СПТ 940

Объект:
Адрес:

Обозначение	Диапазон изменений	Значения	Наименование и комментарий
СП	0 - 99	0	Номер схемы потребления
ЕИ/Р	0, 1, 2	0	Единицы измерений давления 0 - кгс/см ² ; 1 - МПа; 2 - бар
ЕИ/Q	0, 1, 2	0	Единицы измерений тепловой энергии 0 - Гкал; 1 - ГДж; 2 - MWh
ТО	00-00-00...23-59-59	тек.время	Время отсчета, часы-минуты-секунды
ДО	01-01-00...3-12-99	тек.дата	Дата отсчета, день-месяц-год
СР	01 - 28 сум	01	Расчетные сутки
ЧР	00 - 23 ч	23	Расчетный час
tхк	0 - 100, °C	0	Константа температуры холодной воды
Рхк	0 - 16 кгс/см ²	2,5	Константа давления холодной воды
ТС	0, 1, 2	1	Тип подключаемых датчиков температуры
СО	0, 1	0	Способ осреднения значений температуры и давления (0 - средневзвешенные значения; 1 - среднеарифметические значения)
tк1	0 - 176, °C	95	Константа температуры по трубопроводу 1, 2 и 3
tк2		70	
ПД1	0, 1, 2, 3	1	Признак использования датчика избыточного давления 1.
ПД2		1	Признак использования датчика избыточного давления 2.
ВП1	0 - 16, кгс/см ²	10,2	Верхний предел диапазона измерений датчиков избыточного давления ПД1, ПД2, ПД3
ВП2		10,2	
Рк1	0 - 16, кгс/см ²	4,50	Константа избыточного давления по трубопроводу 1, 2 и 3
Рк2		3,50	
С1	(0,000000 - 9,999999) м ³	**	Цена импульса датчика объема (по паспорту прибора)**
GB1	(0 - 99999,99) м ³ /ч	30,0	Верхний предел диапазона измерений объемного расхода по трубопроводу 1
Gн1	(0 - 99999,99) м ³ /ч	0,316	Нижний предел диапазона измерений объемного расхода по трубопроводу 1
Gk1	(0 - 99999,99) м ³ /ч	2,495	Константа (верхняя) расхода по трубопроводу 1
С2	(0,000000 - 9,999999) м ³	**	Цена импульса датчика объема (по паспорту прибора)**
GB2	(0 - 99999,99) м ³ /ч	30,0	Верхний предел диапазона измерений объемного расхода по трубопроводу 2
Gн2	(0 - 99999,99) м ³ /ч	0,316	Нижний предел диапазона измерений объемного расхода по трубопроводу 2
Gk2	(0 - 99999,99) м ³ /ч	2,454	Константа (верхняя) расхода по трубопроводу 2
НМ	0,0000 - 0,0400	0,02	Уставка на небаланс масс
Мк	(0 - 99999,99), м/ч	0	Константа часовой массы
АМк		19	Алгоритм использовани Мк.
Qк	(0 - 9999,99), Гкал	0	Константа часового тепла
AQk		#Н/Д	Алгоритм использования Qk
NT	0 - 99	0	Сетевой номер
ИД	0 - 99999999	0	Идентификатор (заводской номер прибора)
КИ	структура параметра "АВ"	12	Конфигурация интерфейса
КВС	структура параметра "АВС"	000	Контроль числоимпульсных входов
АНС		00,01,02,18,19,20	Список номеров событий относимых к нештатным ситуациям
АТmin		#Н/Д	Алгоритм работы счетчика времени Тmin
АТmax		#Н/Д	Алгоритм работы счетчика времени Тmax
АТэп		#Н/Д	Алгоритм работы счетчика времени Тэп
АТф		10,11	Алгоритм работы счетчика времени Тф
АСТ1		#Н/Д	Алгоритм работы счетчика времени СТ1
АСТ2		#Н/Д	Алгоритм работы счетчика времени СТ2
АСТ3		#Н/Д	Алгоритм работы счетчика времени СТ3
КТГ	0, 1	0	Контроль температурного графика
tн1	0 - 175, °C	0	Температура в характерных точках температурного графика подающ. тр-да
tн2	0 - 175, °C	0	Температура в характерных точках температурного графика подающ. тр-да
tн3	0 - 175, °C	0	Температура в характерных точках температурного графика подающ. тр-да
tн4	0 - 175, °C	0	Температура в характерных точках температурного графика подающ. тр-да
tн5	0 - 175, °C	0	Температура в характерных точках температурного графика подающ. тр-да
tо1	0 - 175, °C	0	Температура в характерных точках температурн. графика обратного тр-да
tо2	0 - 175, °C	0	Температура в характерных точках температурн. графика обратного тр-да
tо3	0 - 175, °C	0	Температура в характерных точках температурн. графика обратного тр-да
tо4	0 - 175, °C	0	Температура в характерных точках температурн. графика обратного тр-да
tо5	0 - 175, °C	0	Температура в характерных точках температурн. графика обратного тр-да
КУ1	0 - 17	9	Контроль по уставкам. 0-контроль выключен, 1-контроль G1, 2-контроль G2, 3-контроль G3, 4-контроль Gм1, 5-контроль Gм2, 6-контроль Gм3, 7-контроль t1,8-контроль t2, 9-контроль dt, 10-контроль t3, 11-контроль tx, 12-контроль t4,
УВ1	(-999999,9 - 999999,9)	25	Верхняя уставка. Верхняя граница диапазона, на соответствие которому
УН1	(-999999,9 - 999999,9)	3	Нижняя уставка. Нижняя граница диапазона, на соответствие которому

** - не превышать гэр. СПТ 941 = 18 Гц

Абонент: _____ / _____ /

						100.XX-00-АТС		
Изм.	Кол.	Лист	Ндок	Подп.	Дата			
Разработал						Стадия	Лист	Листов
Чертил						Р	1	1
Проверил						База данных тепловычислителя СПТ 940		
Н.Контроль						Наименование проектной организации		
Т.Контроль								

Перечень основных нештатных ситуаций теплосчетчика и расчет потребленной тепловой энергии за время действия нештатной ситуации.

Обозначение	Краткое описание
ДС00	Разряд батареи ($U_{\delta} < 3,2$ В). Следует в течение месяца заменить батарею
ДС01	Отсутствие напряжения на разъеме Х1 тепловычислителя
ДС02	Разность температур между подающим и обратным трубопроводами менее трех градусов ($dt < 3^{\circ}\text{C}$)
ДС03	Значение контролируемого параметра, определяемого КУ1 вне диапазона УН1...УВ1
ДС04	Значение контролируемого параметра, определяемого КУ2 вне диапазона УН2...УВ2
ДС05	Значение контролируемого параметра, определяемого КУ3 вне диапазона УН3...УВ3
ДС06	Значение контролируемого параметра, определяемого КУ4 вне диапазона УН4...УВ4
ДС07	Значение контролируемого параметра, определяемого КУ5 вне диапазона УН5...УВ5
ДС08	Параметр Р1 вне диапазона $0...1,03 \cdot \text{ВП1}$
ДС09	Параметр Р2 вне диапазона $0...1,03 \cdot \text{ВП2}$
ДС10	Параметр t1 вне диапазона $0...176^{\circ}\text{C}$
ДС11	Параметр t2 вне диапазона $0...176^{\circ}\text{C}$
ДС12	Расход через ВС1 выше верхнего предела диапазона измерений ($G_1 > G_{\delta 1}$)
ДС13	Ненулевой расход через ВС1 ниже нижнего предела диапазона измерений ($0 < G_1 < G_{\delta 1}$)
ДС14	Расход через ВС2 выше верхнего предела диапазона измерений ($G_2 > G_{\delta 2}$)
ДС15	Ненулевой расход через ВС2 ниже нижнего предела диапазона ($0 < G_2 < G_{\delta 2}$)
ДС16	Расход через ВС3 выше верхнего предела диапазона измерений ($G_3 > G_{\delta 3}$)
ДС17	Ненулевой расход через ВС3 ниже нижнего предела диапазона ($0 < G_3 < G_{\delta 3}$)
ДС18	Диагностика отрицательного значения разности часовых масс теплоносителя ($M_{1ч} - M_{2ч}$), выходящего за допустимые пределы, т.е. при $(M_{1ч} - M_{2ч}) < (-\text{НМ}) < M_{1ч}$. Событие фиксируется по окончании часа и заносится в архив для схем 0, 2, 4 и 8. Весь следующий час диагностическое сообщение активно в текущих параметрах.

100.XX-00-АТС

Изм.	Кол.уч.	Лист	№	Подп.	Дата				
Разработал						Перечень основных нештатных ситуаций теплосчетчика	Стадия	Лист	Листов
Чертил					Р		1.1	2	
Проверил					Наименование проектной организации				
Н.контр.									
Т.контр.									

Обозначение	Краткое описание
ДС19	Значение разности часовых масс $(M1ч-M2ч)$ находится в пределах $(-HM)*M1ч < (M1ч-M2ч) < 0$. Событие фиксируется по окончании часа и заносится в архив для схем 0, 2, 4 или 8. Весь следующий час диагностическое сообщение активно в текущих параметрах
ДС20	Значение разности часовых масс $(M1ч-M2ч)$ находится в пределах $0 < (M1ч-M2ч) < HM*M1ч$. Фиксируется по окончании часа и заносится в архив для схем 0, 2, 4 или 8. Весь следующий час диагностическое сообщение активно в текущих параметрах.
ДС21	Некорректное задание температурного графика.
ДС22	Текущее значение температуры по обратному трубопроводу выше чем значение температуры, вычисленное по заданному температурному графику.
ДС23	Сигнал «длительное состояние замкнуто» входа ВС1
ДС24	Сигнал «длительное состояние замкнуто» входа ВС2
ДС25	Сигнал «длительное состояние замкнуто» входа ВС3

						100.XX-00-ATC	Лист
Изм.	Кол.уч.	Лист	№ док.	Подп.	Дата		1.2

Расчет расхода теплоносителя по теплопотребляющим
установкам по часам суток в зимний и летний периоды.

Договор теплоснабжения