

## Техническое описание

# Регулятор ECL Comfort 310, блоки дистанционного управления ECA 30 / 31 и ключи приложения

## Описание

Регулятор серии  
ECL Comfort 310



## ECL 310

ECL Comfort 310 – это электронный регулятор температуры с погодной компенсацией из серии регуляторов ECL Comfort, предназначенный для использования в системах централизованного теплоснабжения, центрального отопления и охлаждения. Правильное регулирование температуры подачи в системах отопления и охлаждения обеспечивает экономию электроэнергии. Возможность регулирования до 4 контуров.

Функция погодной компенсации в регуляторах ECL Comfort позволяет измерять температуру наружного воздуха и соответственно регулировать температуру подачи в системе отопления. Система отопления с функцией погодной компенсации повышает уровень комфорта и экономит электроэнергию.

Регулятор ECL Comfort 310 настраивается в выбранном приложении с помощью ключа приложения ECL.

Программное обеспечение ECL Tool для ECL Comfort 310 позволяет дистанционно управлять программным обеспечением OPC-сервера.

Регулятор ECL Comfort 310 обеспечивает поддержание комфортной температуры, оптимальное энергопотребление, простую установку с помощью ключа приложения ECL (автоматическую настройку) и удобство в эксплуатации.

Снижение энергопотребления возможно благодаря функции погодной компенсации с регулированием температуры по графику, а также оптимизации и ограничению температуры обратки, расхода и мощности.

Регулятор ECL Comfort 310 легко управляется с помощью поворотной кнопки (многофункциональной кнопки) или блока дистанционного управления (БДУ). Используя поворотную кнопку, пользователь получает доступ к текстовым меню, отображаемым на дисплее с подсветкой, на выбранном им языке.

Регулятор ECL Comfort 310 имеет электронный выход для управления регулирующим клапаном с электроприводом, релейный выход для управления работой циркуляционного насоса/ предохранительного клапана, а также аварийный выход.

К регулятору могут быть присоединены 6 температурных датчиков типа Pt 1000. Кроме того, регулятор имеет 4 входа, настраиваемых при загрузке приложения. Они могут быть настроены для присоединения температурных датчиков Pt 1000, под аналоговые (0 – 10 В) или цифровые входные сигналы.

В зависимости от выбранного приложения для увеличения количества входных и выходных сигналов может быть использован внутренний модуль расширения ECA 32 (устанавливаемый в клеммную панель регулятора).

**Описание (продолжение)**

Корпус предназначен для монтажа на стену и на DIN-рейку. Также предлагается вариант ECL Comfort 310B (без дисплея и поворотной кнопки). Он может быть использован для монтажа внутри щита и управляется при помощи БДУ ECA 30 / 31, размещенного на лицевой панели.

ECL Comfort 310 может эксплуатироваться как автономный регулятор и может обмениваться информацией максимум с двумя БДУ и модулем расширения ECA 32 с дополнительными входами/выходами.

Кроме того, ECL Comfort 310 может работать с двумя БДУ, ECA 32 и другими регуляторами ECL Comfort 210 / 310 по внутренней шине связи ECL 485.

Регулятор оснащен разъемом для подключения к сети Ethernet. Более того, он может быть подключен по протоколу Modbus к SCADA-системам (диспетчерское управление и сбор данных), а по протоколу M-bus к регулятору могут быть присоединены теплосчетчики.

Блок дистанционного управления (БДУ):

БДУ ECA 30 и ECA 31 используются для управления комнатной температурой и переключения регулятора ECL Comfort 310. Дисплей имеет подсветку. БДУ присоединяются к регуляторам ECL Comfort двумя кабелями витой пары для связи и питания (шина связи ECL 485).

ECA 30 / 31 имеет встроенный датчик комнатной температуры. Для замены встроенного температурного датчика можно подсоединить внешний датчик комнатной температуры.

Кроме того, ECA 31 оснащен встроенным датчиком относительной влажности, сигнал которого может быть использован в соответствующих приложениях. По шине связи ECL 485 можно подсоединить до двух БДУ. Один БДУ может отслеживать максимум 10 регуляторов ECL Comfort (система «ведущий/ведомый»).

Ключ приложения ECL и приложения:



При помощи различных ключей ECL можно легко настроить регулятор ECL Comfort 310 для работы в различных приложениях. Необходимое приложение загружается в ECL Comfort 310 при помощи соответствующего ключа приложения ECL, который содержит информацию о приложениях (основные программные схематические изображения показаны на дисплее), языках и заводских настройках.

Ключи приложения ECL серии A2xx могут быть использованы в регуляторах ECL Comfort 210 и ECL Comfort 310. Большинство ключей приложения A2xx предоставляют расширенные функции при использовании в ECL Comfort 310, например, дополнительные температурные датчики и связь по протоколу M-bus. Ключи приложения ECL серии 3xx могут быть использованы только в регуляторах ECL Comfort 310.

Параметры приложения сохраняются в регуляторе и не зависят от перерывов в электроснабжении.

Соответствующие ключи приложения ECL для регуляторов ECL Comfort 210 / 310 указаны в разделе оформления заказа.

**Обзор ключей**

	<b>ECL Comfort 210</b>	<b>ECL Comfort 310</b>
<b>Ключ</b>		
A214	A214.1, A214.2, A214.3, A214.4, A214.5, A214.6	A214.1, A214.2, A214.3, A214.4, A214.5, A214.6 A314.1, A314.2, A314.3, A314.4, A314.5, A314.6, A314.7
A217	A217.1, A217.2, A217.3	A217.1, A217.2, A217.3 A317.1, A317.2
A230	A230.1, A230.2	A230.1, A230.2
A231	A231.1, A231.2	A231.1, A231.2 A331.1, A331.2
A232	A232.1	A232.1 A332.1, A332.2
A237	A237.1, A237.2	A237.1, A237.2 A337.1, A337.2
A247	A247.1, A247.2	A247.1, A247.2 A347.1, A347.2
A260	A260.1, A260.2	A260.1, A260.2
A266	A266.1, A266.2, A266.9	A266.1, A266.2, A266.9
A275	A275.1, A275.2, A275.3	A275.1, A275.2, A275.3 A375.1, A375.2, A375.3
A333		A333.1, A333.2, A333.3
A361		A361.1, A361.2
A367		A367.1, A367.2
A368		A368.1, A368.2, A368.3, A368.4
A376		A376.1, A376.2, A376.3, A376.9
A377		A377.1, A377.2

Выше представлен перечень существующих ключей приложений для регуляторов ECL Comfort. Не все ключи доступны для продажи в Вашей стране. Свяжитесь с местным представителем компании Danfoss.

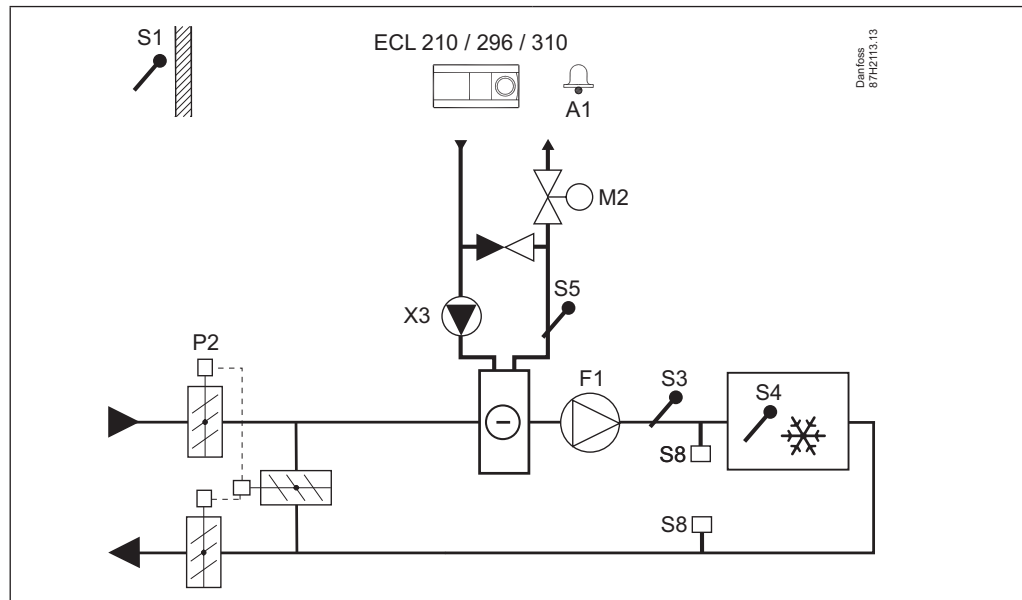
Примеры приложений

Все указанные элементы системы (S = температурный датчик, P = насос, M = регулирующий клапан с электроприводом) подсоединяются кабельными линиями к регулятору ECL Comfort 210 / 310.

Все приложения для регуляторов ECL Comfort 210 могут быть использованы и для регуляторов ECL Comfort 310. Дополнительные функции и средства связи активизированы.

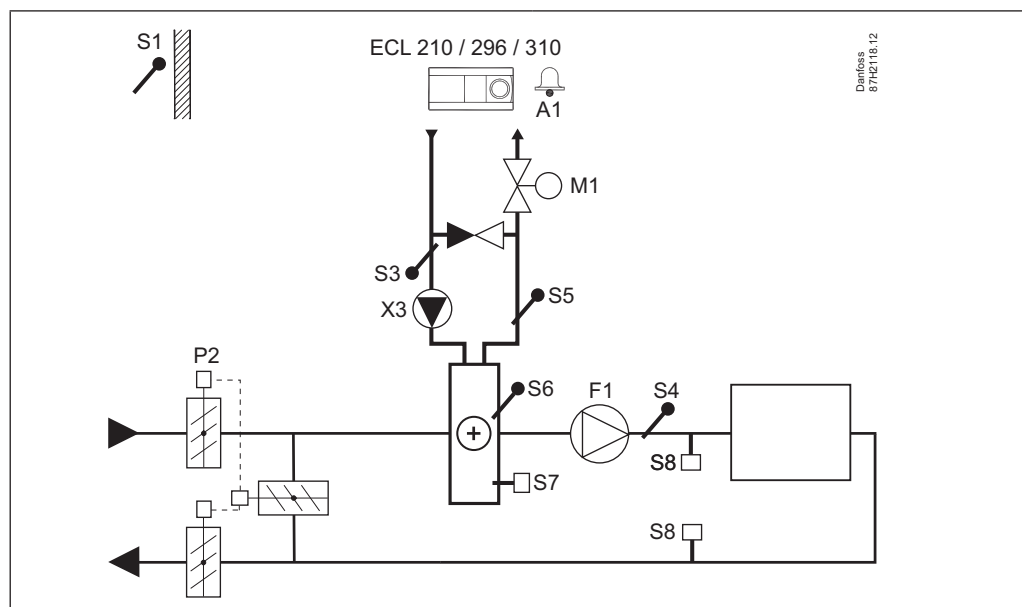
A214.1, пр. а:

Система вентиляции с охлаждением, температура воздуховода согласно комнатной температуре

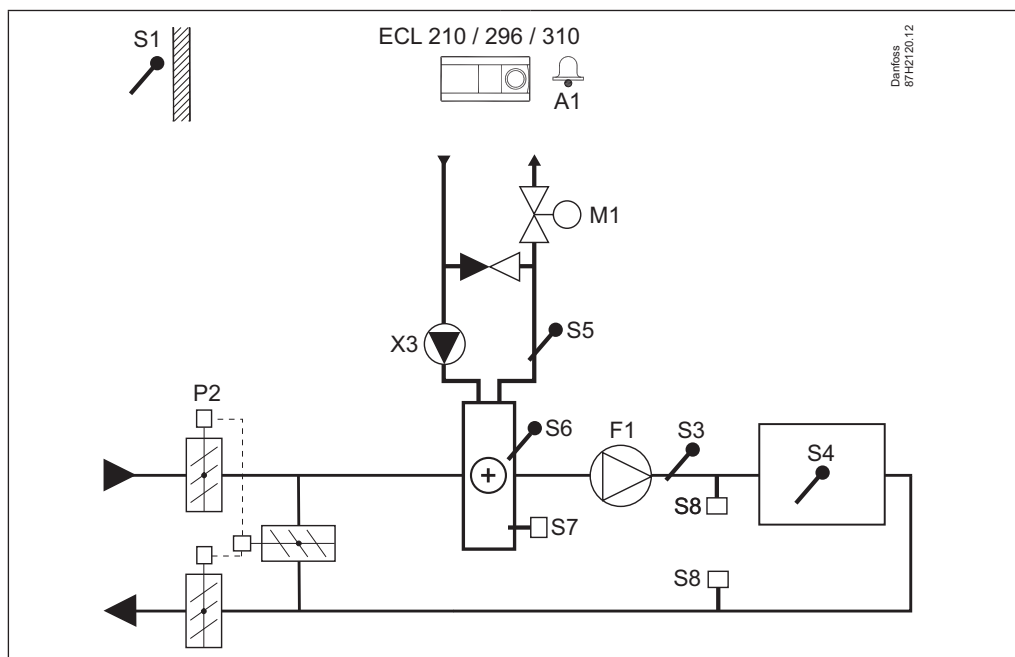


A214.2, пр. а:

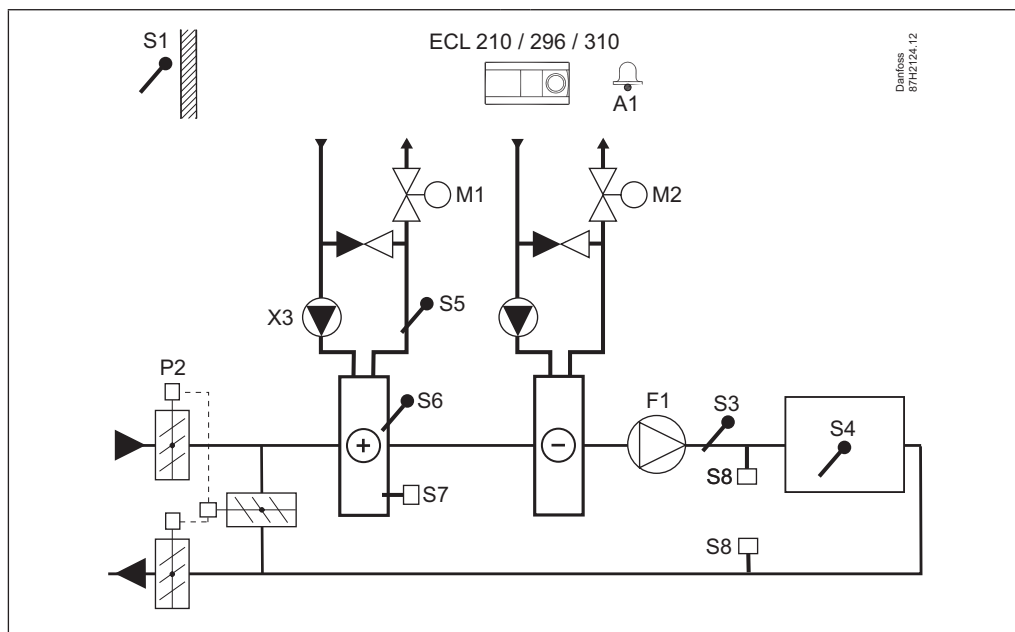
Система вентиляции с отоплением, температура нагрева согласно температуре воздуховода



A214.3, пр. а:  
 Система вентиляции с отоплением, температура воздуха согласно комнатной температуре

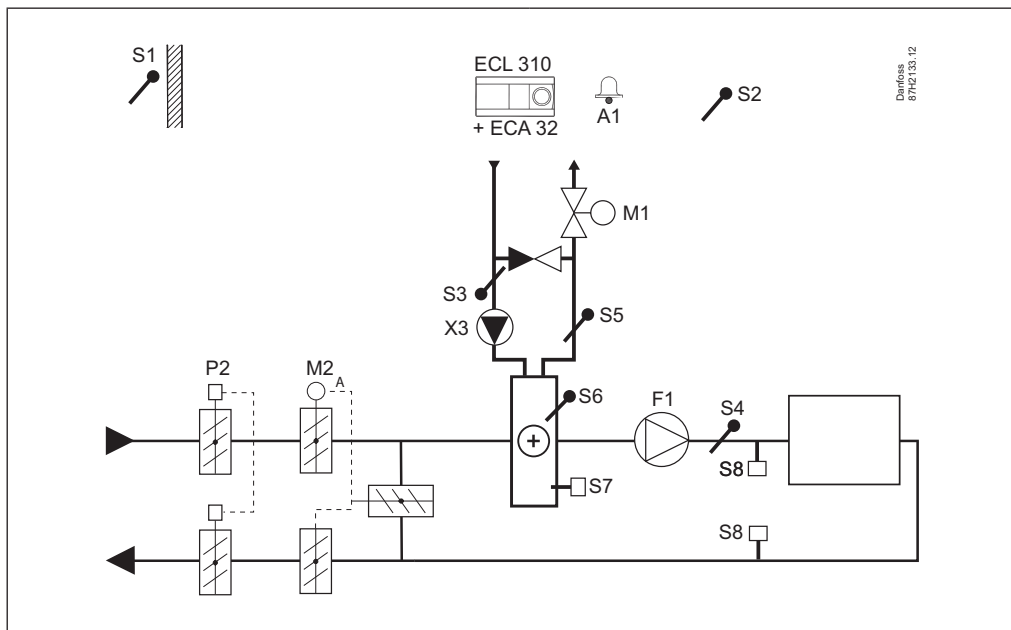


A214.5, пр. а:  
 Система вентиляции с отоплением / охлаждением, температура воздуха согласно комнатной температуре



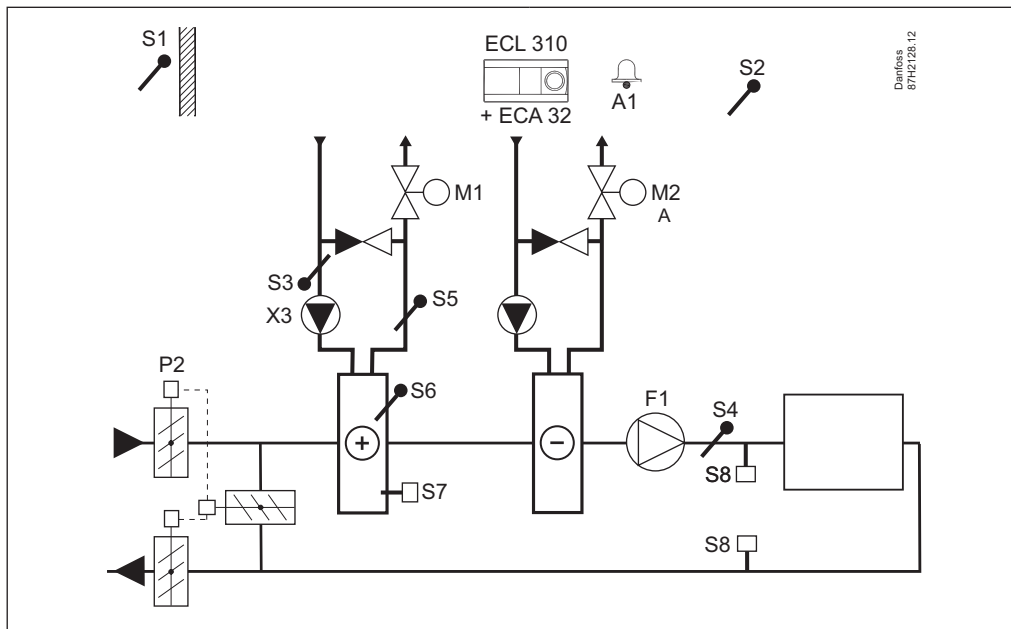
A314.1, пр. а:

Система вентиляции с теплоснабжением, пассивным охлаждением (наружный воздух) и постоянным контролем температуры воздуховода. Пассивное охлаждение с аналоговым управлением (M2).

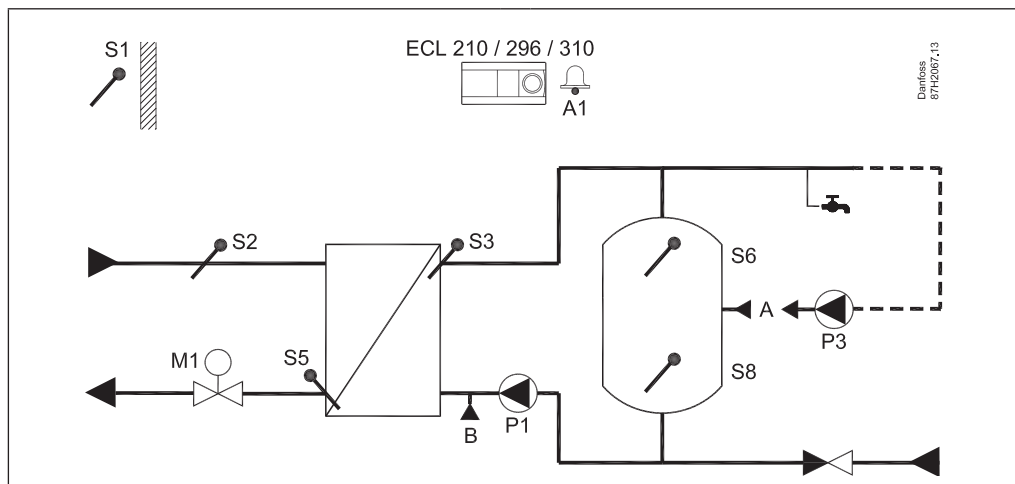


A314.1, пр. а:

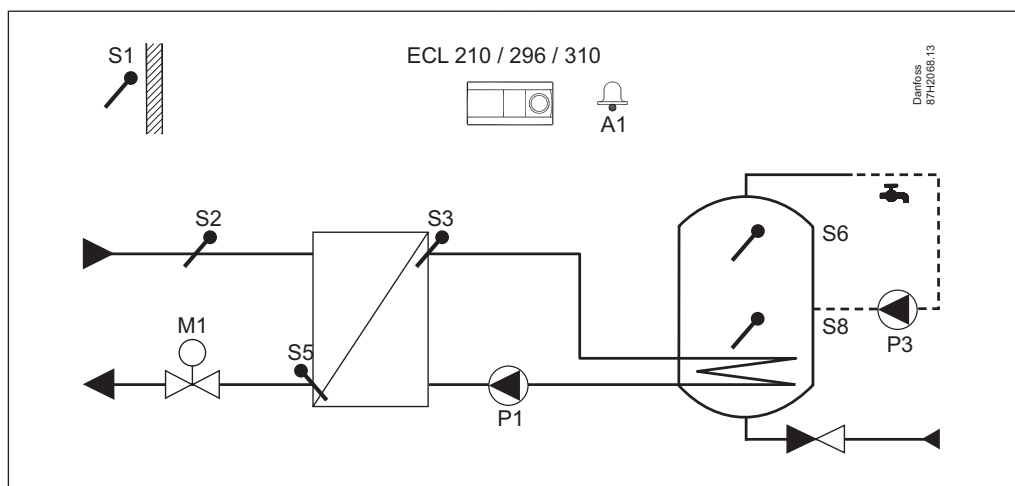
Система вентиляции с теплоснабжением, охлаждением и контролем температуры воздуховода. Охлаждение с аналоговым управлением (M2).



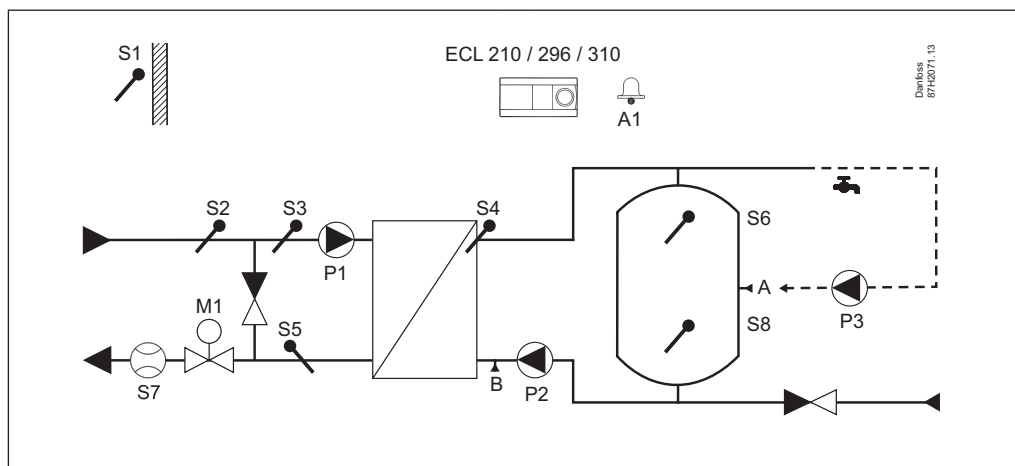
A217.1, пр. а:  
Зарядка бака-аккумулятора ГВС



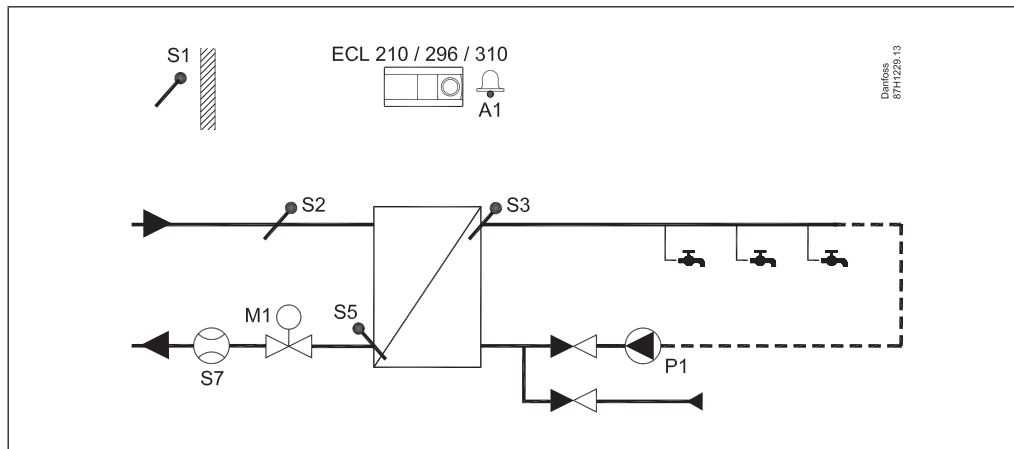
A217.1, пр. б:  
Теплоснабжение бака-аккумулятора ГВС



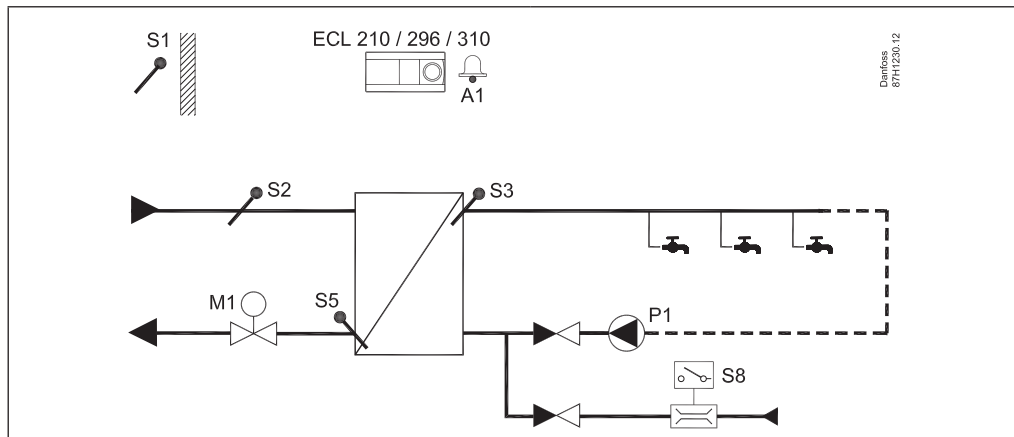
A217.2, пр. а:  
Зарядка бака-аккумулятора ГВС с контуром предварительного нагрева



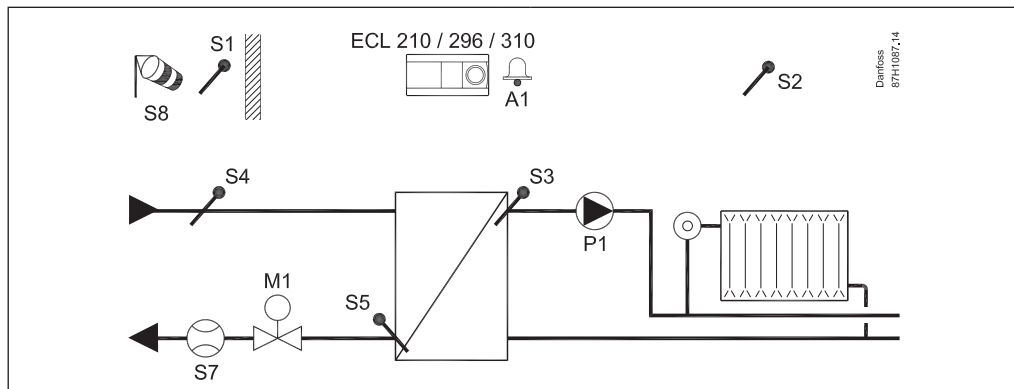
A217.3, пр. а:  
Нагрев ГВС



A217.3, пр. в:  
Нагрев ГВС по требованию (датчик протока). С циркуляцией или без нее.



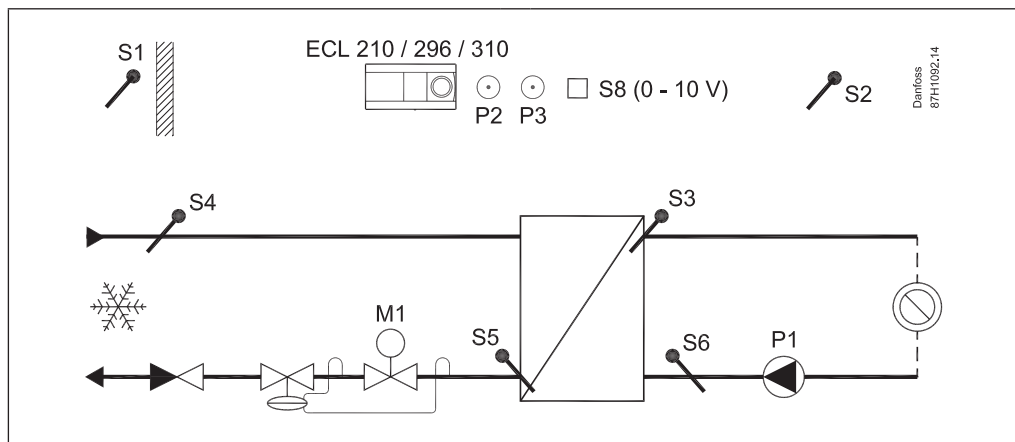
A230.1, пр. а:  
Независимое присоединение системы отопления. Возможность компенсации ветра





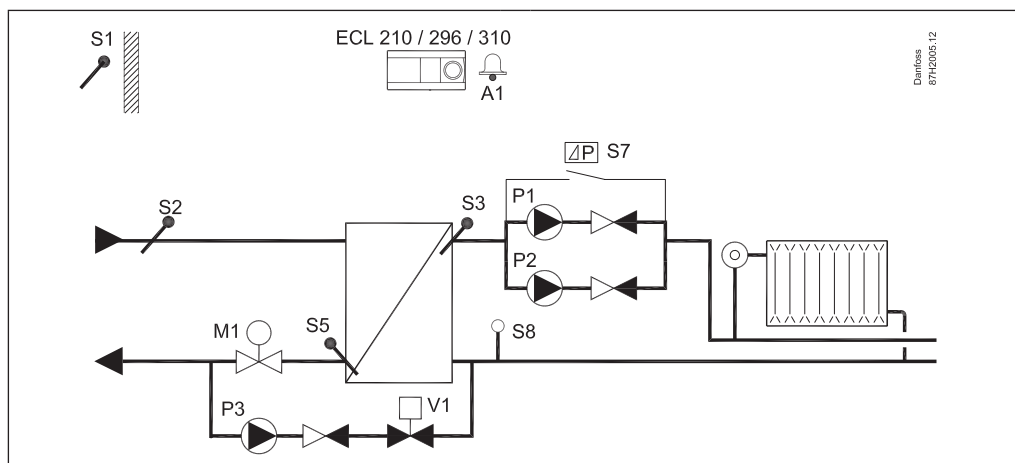
A230.2, пр. а:

Независимое присоединение системы охлаждения (централизованное охлаждение)



A231.2:

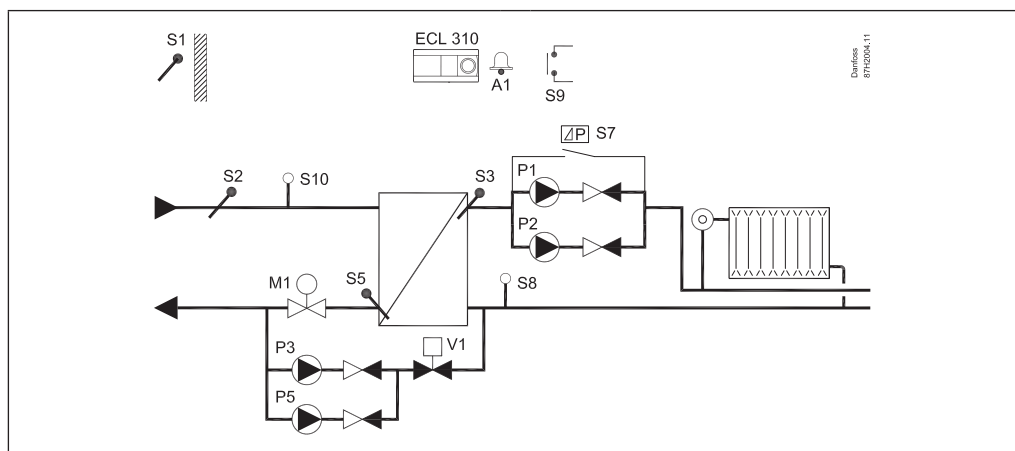
Независимое присоединение системы отопления с управлением двумя насосами и функцией подпитки



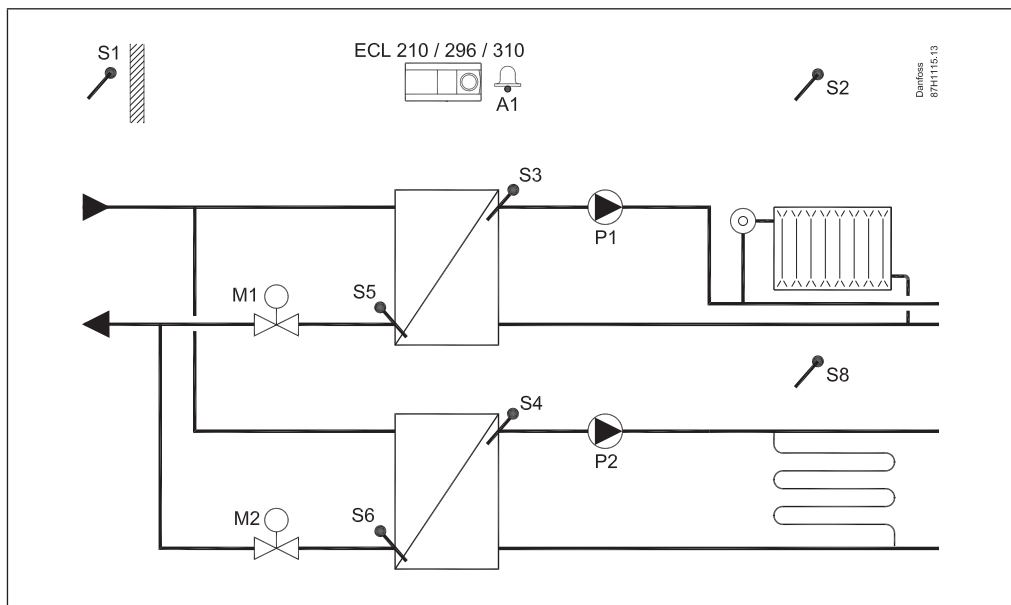
A331.2, пр. а:

Система отопления с управлением двумя насосами и функцией подпитки.

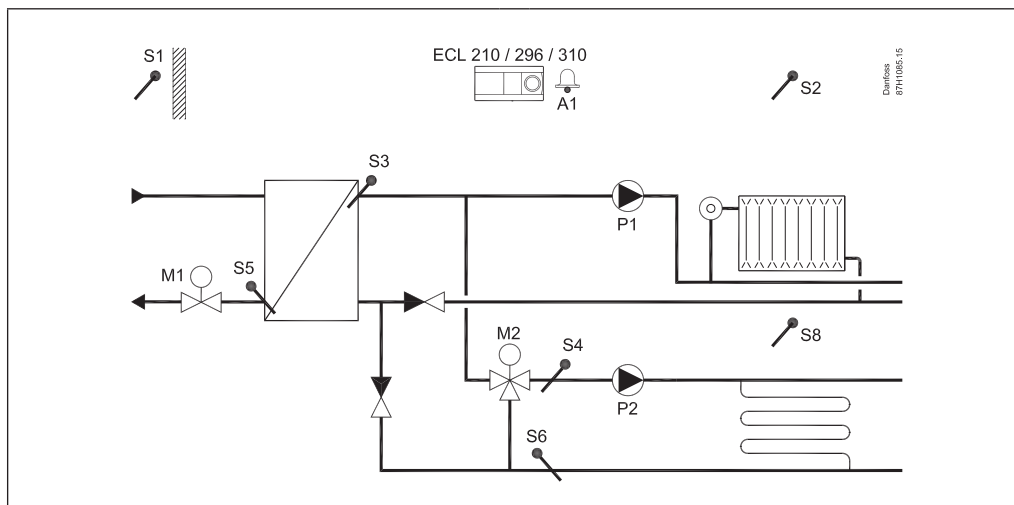
Температура первичного контура зависит от регулирования температуры подачи.



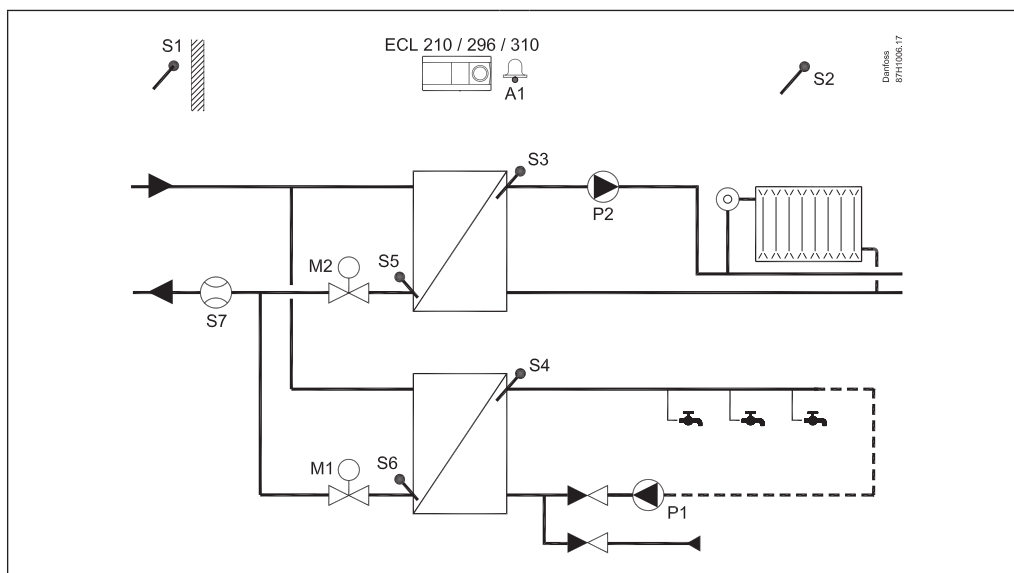
A260.1, пр. а:  
 Две системы отопления



A260.1, пр. г:  
 Две системы отопления. Контур 2 является частью контура 1.

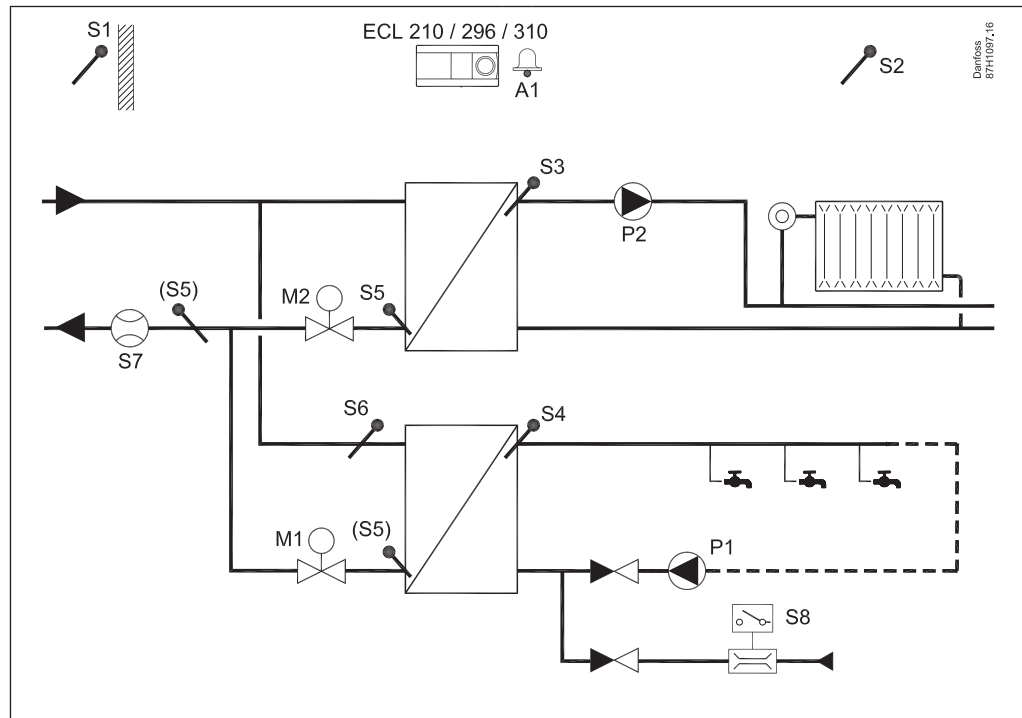


A266.1, пр. а:  
 Система отопления и система нагрева ГВС. Режим параллельной работы или приоритет ГВС.



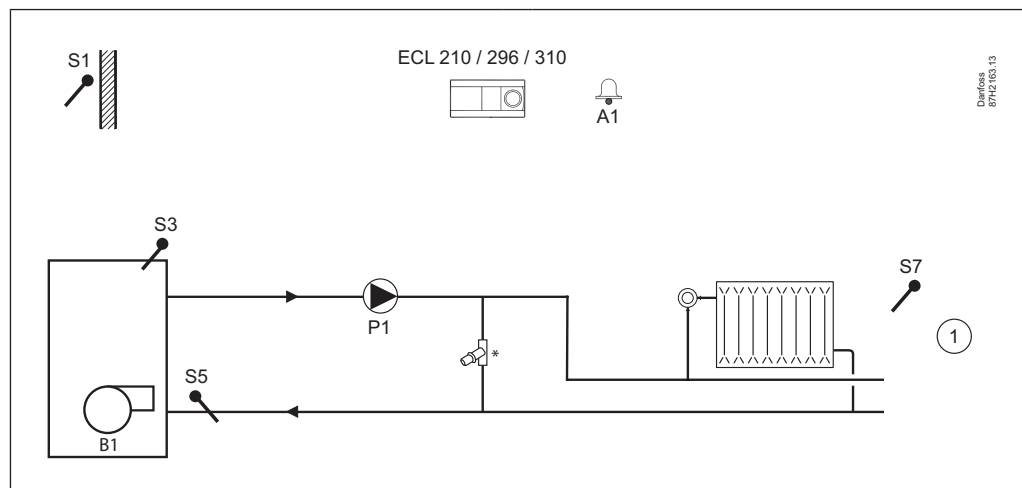
A266.2:

Система отопления и система нагрева ГВС. Режим параллельной работы или приоритет ГВС. Нагрев ГВС по требованию (датчик протока)



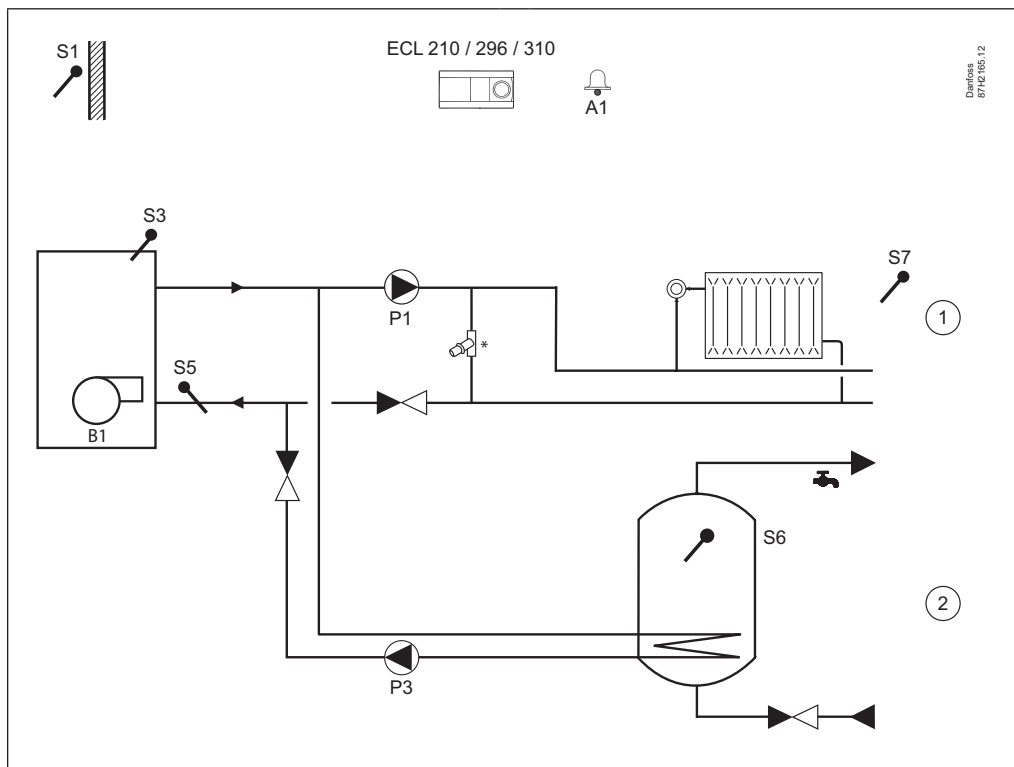
A275.1, пр. а:

Система отопления с одноступенчатым котлом



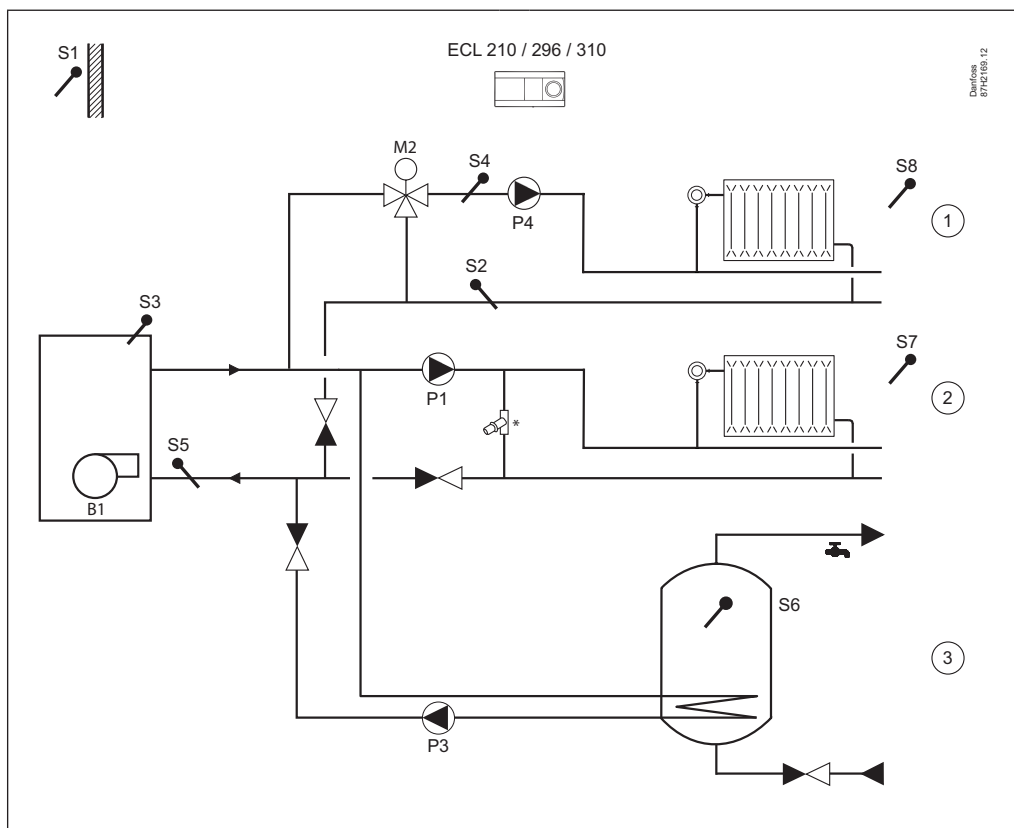
A275.2, пр. а:

Система отопления с одноступенчатым котлом и баком-аккумулятором ГВС



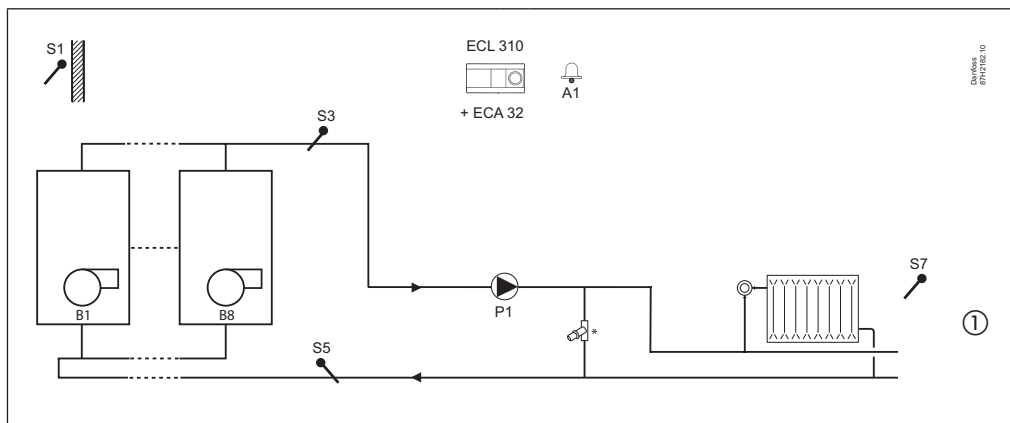
A275.3, пр. а:

Система отопления с одноступенчатым котлом, контуром смешения и баком-аккумулятором ГВС



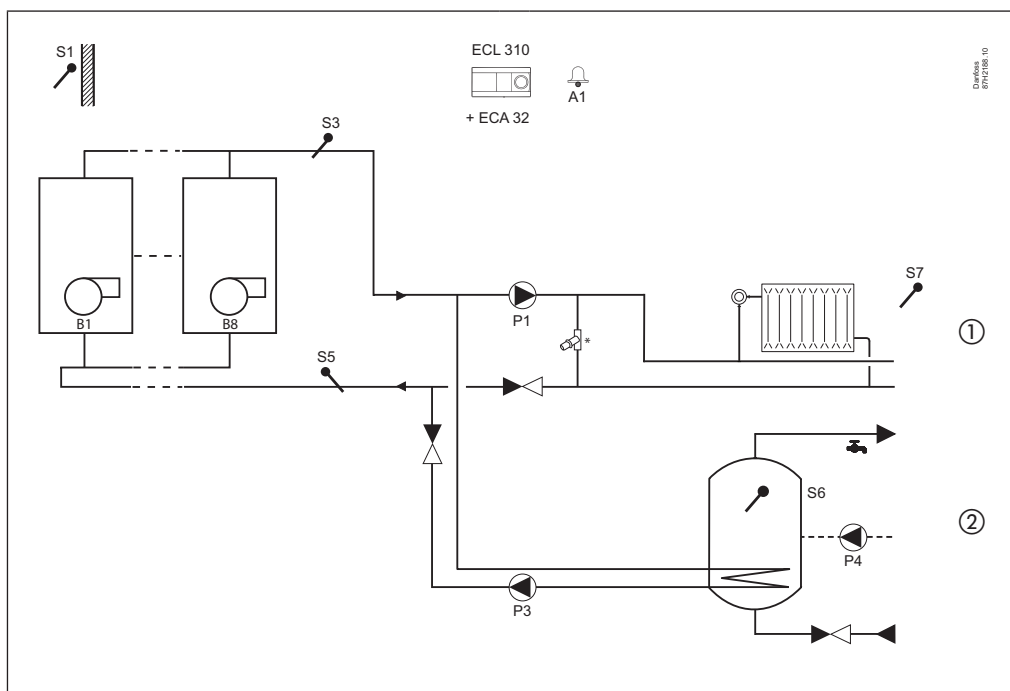
A375.1, пр. а:

Управление включением / выключением до восьми котлов контура отопления



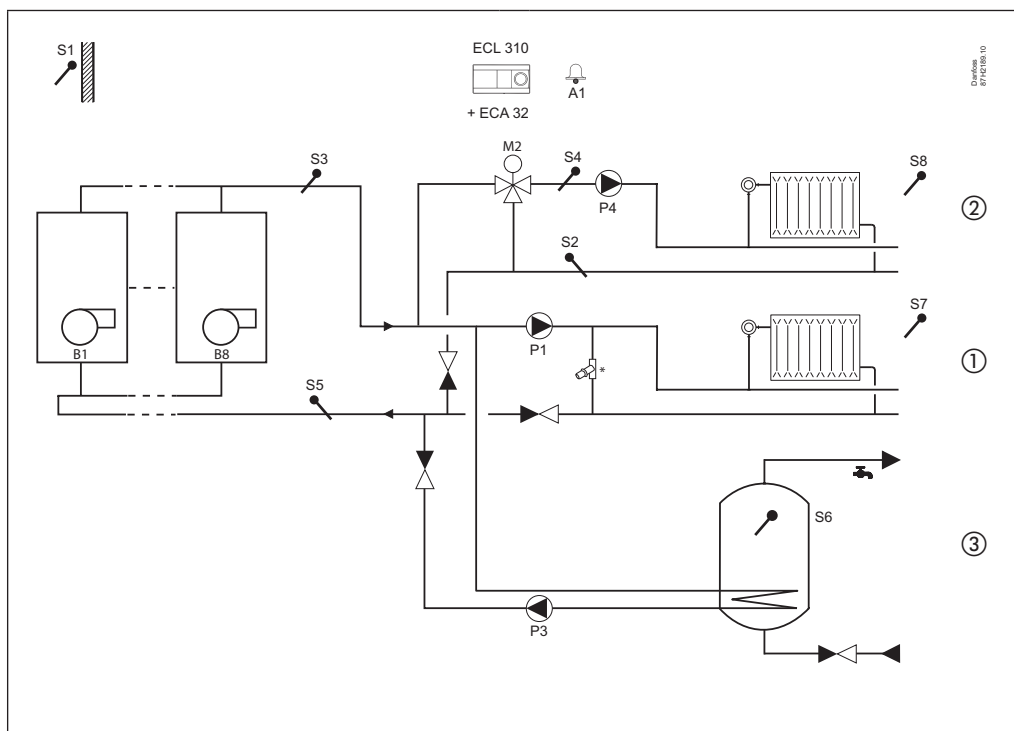
A375.2, пр. а:

Управление включением / выключением до восьми котлов контура отопления и контура ГВС. Дополнительный приоритет ГВС.

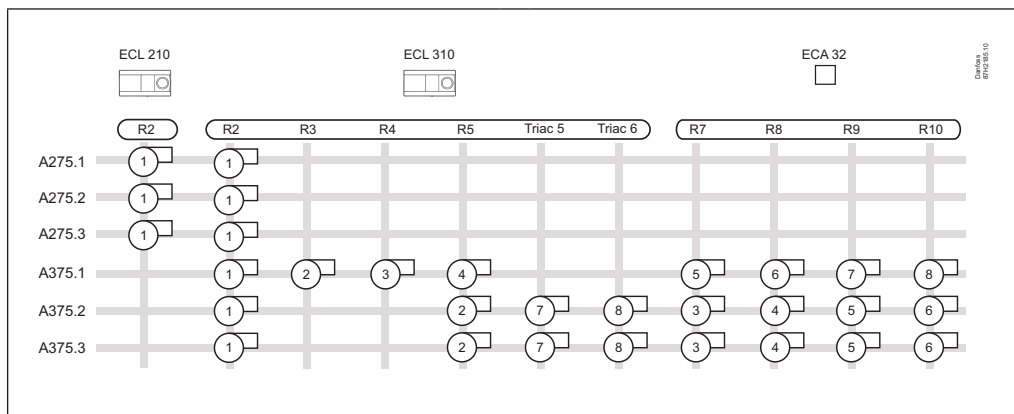


A375.3, пр. а:

Управление включением / выключением до восьми котлов контура зависимого отопления (1), контура смешения (2) и контура ГВС (3). Дополнительный приоритет ГВС.



Обзор управления горелками:

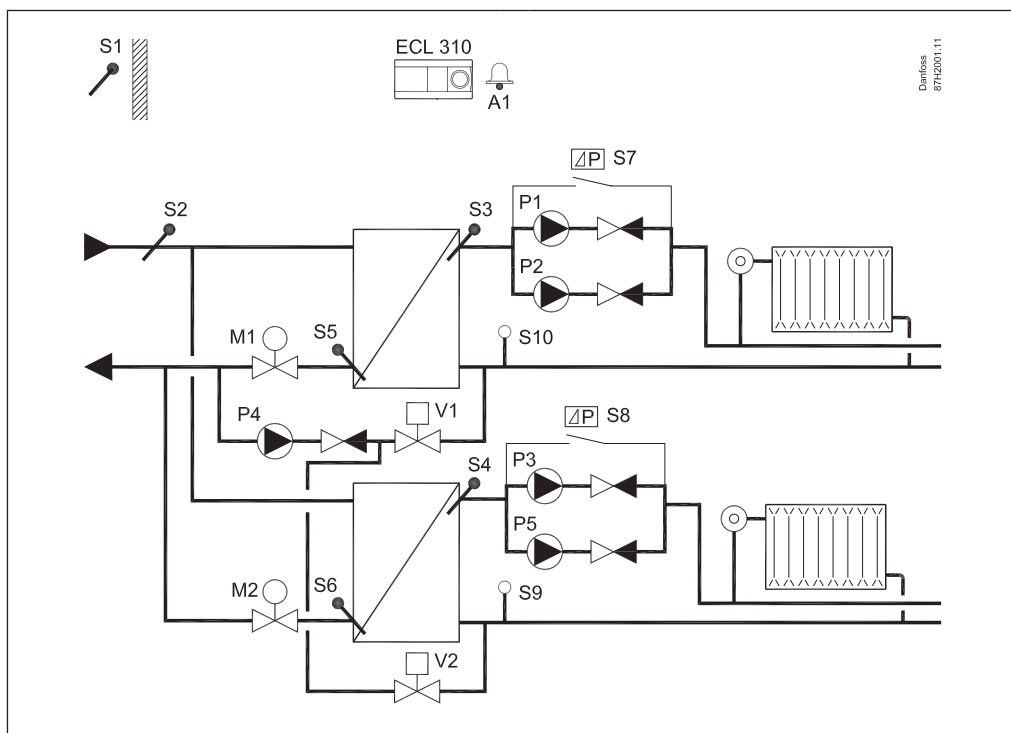


R2-R10 = номера реле в ECL / ECA 32

A361.2, пр. а:

Две системы отопления с управлением двумя насосами и функцией подпитки.

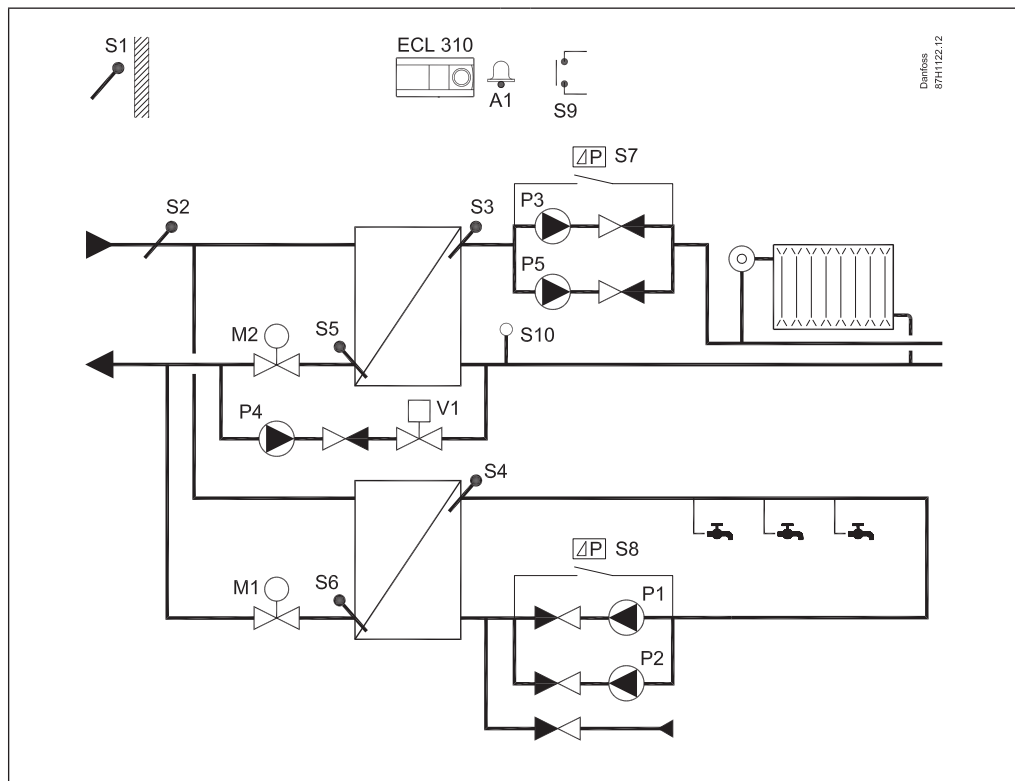
Температура первичного контура зависит от регулирования температуры подачи.





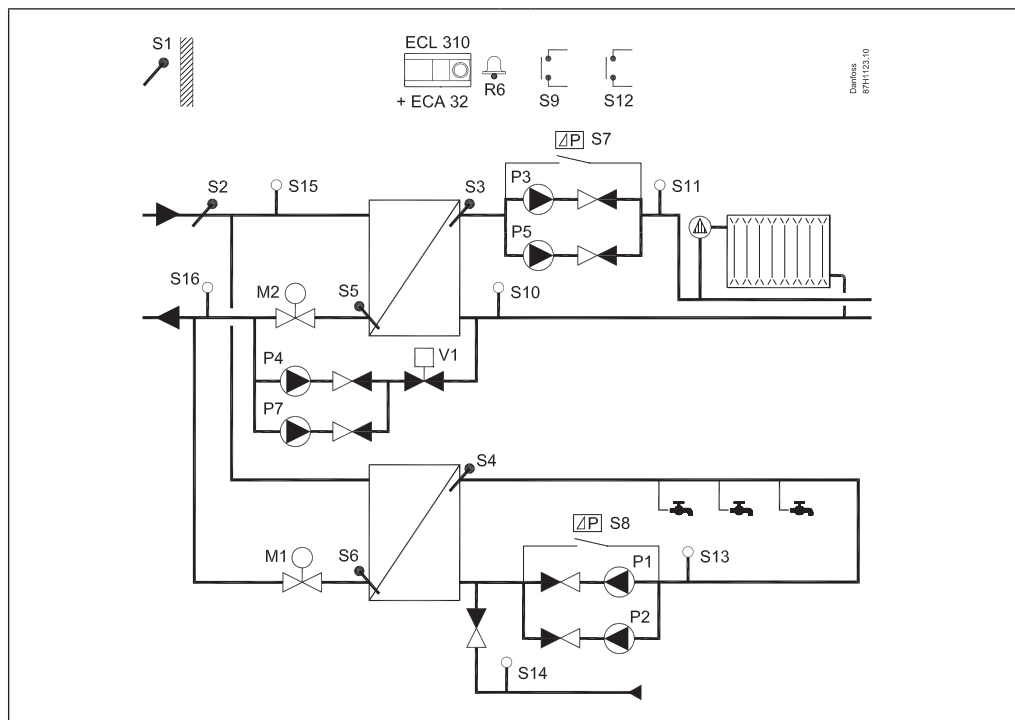
A368.2, пр. а:

Система отопления с управлением двумя насосами и функцией подпитки. Температура первичного контура зависит от регулирования температуры подачи. Система нагрева ГВС с управлением 1 или 2 циркуляционными насосами.



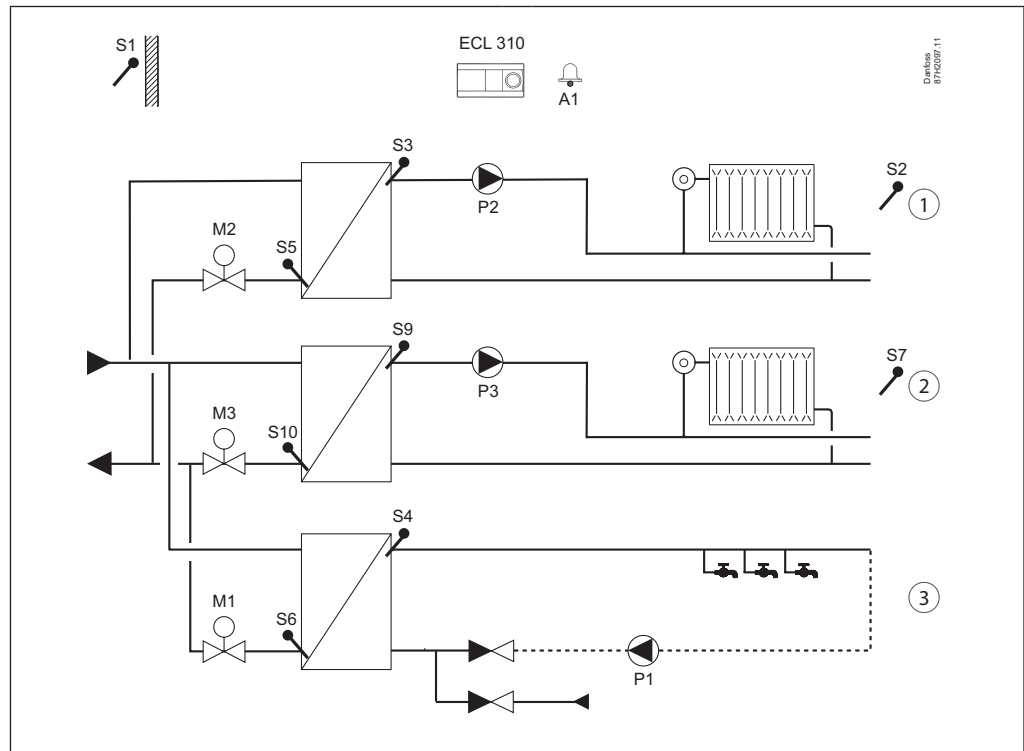
A368.4, пр. а:

Система отопления с управлением двумя насосами и функцией подпитки с 1 или 2 насосами. Температура первичного контура зависит от регулирования функция температуры подачи. Система нагрева ГВС с управлением 1 или 2 циркуляционными насосами. Измерение давления в системах.



A376.1, пр. а:

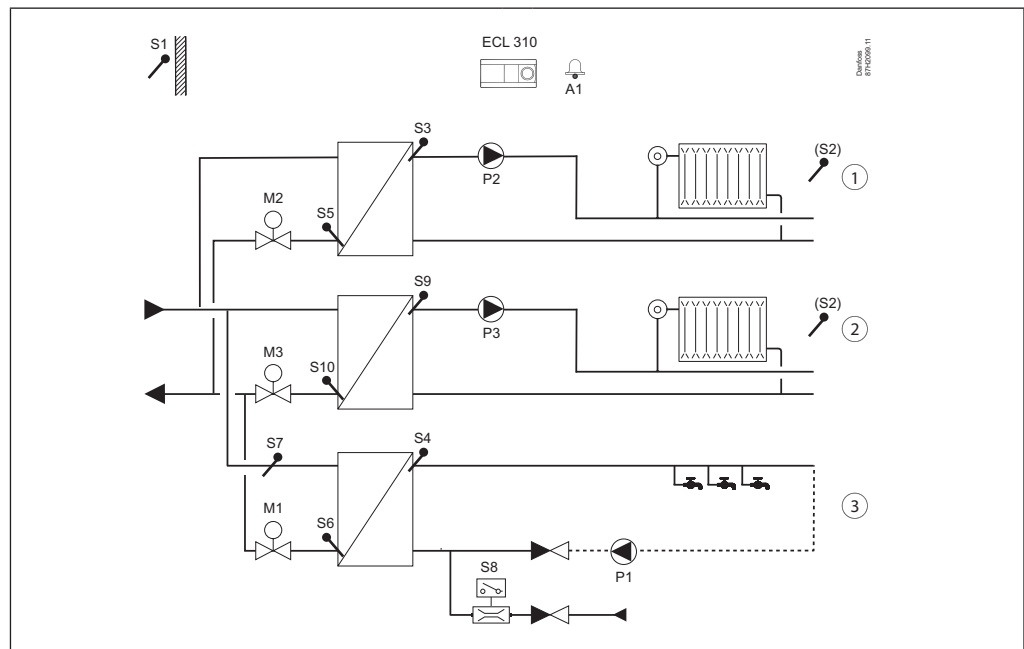
Два контура отопления и одна система нагрева ГВС. Режим параллельной работы или приоритет ГВС.



A376.2, пр. а:

Два контура отопления и одна система нагрева ГВС. Режим параллельной работы или приоритет ГВС.

Нагрев ГВС по требованию (датчик протока).



**Оформление заказа**

Регулятор, клеммные панели и дополнительные принадлежности:

Тип	Наименование	Кодовый №
ECL Comfort 310	Регулятор – 230 В перем. тока. Клеммная панель не входит в комплект поставки. Руководство по монтажу (без текстовой части) входит в комплект поставки.	087Н3040
ECL Comfort 310	Регулятор – 24 В перем. тока. Клеммная панель не входит в комплект поставки. Руководство по монтажу (без текстовой части) входит в комплект поставки.	087Н3044
ECL Comfort 310В	Регулятор – 230 В перем. тока. Без дисплея и поворотной кнопки. Необходим блок дистанционного управления. Клеммная панель не входит в комплект поставки. Руководство по монтажу (без текстовой части) входит в комплект поставки.	087Н3050
Клеммная панель ECL Comfort 310	Для монтажа на стену или на DIN-рейку (35 мм). ECL Comfort 210 может быть установлен на клеммной панели ECL Comfort 310 (для будущего обновления). Руководство по монтажу (без текстовой части) и дополнительные принадлежности для кабельных вводов входят в комплект поставки.	087Н3230

**Блоки дистанционного управления и дополнительные принадлежности**

Тип	Наименование	Кодовый №
ECA 30	Блок дистанционного управления со встроенным датчиком комнатной температуры и возможностью подключения внешнего датчика комнатной температуры типа Pt 1000. Клеммная панель для монтажа на стену входит в комплект поставки. Руководство по монтажу (без текстовой части) входит в комплект поставки.	087Н3200
ECA 31	Блок дистанционного управления со встроенными датчиком комнатной температуры и датчиком влажности. Может подключаться к внешнему датчику комнатной температуры типа Pt 1000. Для специального применения. Клеммная панель для монтажа на стену входит в комплект поставки. Руководство по монтажу (без текстовой части) входит в комплект поставки.	087Н3201
Крепежный комплект	Для монтажа в вырезе панели щита. Габарит 144 x 96 мм, фактический вырез 139 x 93 мм. Руководство по монтажу (без текстовой части) входит в комплект поставки.	087Н3236
ECA 32	Внутренний модуль расширения с дополнительными входами и выходами. Размещается на клеммной панели ECL Comfort 310. См. отдельный лист технических данных.	087Н3202

**Принадлежности:**

Тип	Наименование	Кодовый №
ECA 99	Трансформатор напряжения 230 В перем. тока в 24 В перем. тока (35 ВА)	087В1156

**Ключи приложения ECL**

Тип	Описание типа приложения	Выходные сигналы регулятора	Кодовый №
A214	<ul style="list-style-type: none"> <li>Регулирование температуры в системах вентиляции (отопление/охлаждение). Регулирование температуры воздуховода / комнатной температуры. Ограничение температуры в обратном трубопроводе. Ограничение расхода / мощности. Защита от пожара и замерзания, аварийная функция.</li> <li>Ключ приложения A214 включает в себя приложения, увеличивающие возможности ECL Comfort 310 (управление вращением роторного рекуператора).</li> </ul>	2 x 3-позиционных, 2 x 2-позиционных	087Н3811
A217	<ul style="list-style-type: none"> <li>Расширенное регулирование температуры в контуре ГВС (горячего водоснабжения) с/без системы с загрузочным баком-аккумулятором. Регулирование циркуляционного насоса. Ограничение температуры в обратном трубопроводе. Защита от замерзания и аварийная функция.</li> <li>Ключ приложения A217 включает в себя приложения, увеличивающие возможности ECL Comfort 310 (M-bus).</li> </ul>	1 x 3-позиционный, 3 x 2-позиционных	087Н3807
A230	<ul style="list-style-type: none"> <li>(A230.1) Регулирование температуры подаваемого теплоносителя с погодной компенсацией в системах теплоснабжения. Регулирование циркуляционного насоса. Регулирование комнатной температуры и ограничение температуры в обратном трубопроводе. Ограничение расхода / мощности. Компенсация ветра, защита от замерзания и аварийная функция.</li> <li>(A230.2) Регулирование температуры подачи в системах охлаждения. Погодная компенсация температуры наружного воздуха и комнатной температуры. Ограничение температуры в обратном трубопроводе.</li> <li>Ключ приложения A230 увеличивает возможности ECL Comfort 310 (M-bus).</li> </ul>	1 x 3-позиционный, 2 x 2-позиционных	087Н3802
A231	<ul style="list-style-type: none"> <li>Регулирование температуры подачи с погодной компенсацией в системах теплоснабжения. Управление двумя насосами для обеспечения циркуляции и подпитки. Ограничение температуры в обратном трубопроводе. Защита от замерзания и аварийная функция.</li> <li>Ключ приложения A231 включает в себя приложения, увеличивающие возможности ECL Comfort 310 (2 насоса для подпитки и M-bus).</li> </ul>	1 x 3-позиционный, 3 x 2-позиционных	087Н3805

Ключи приложения ECL (продолжение):

Тип	Описание программы работы	Выходные сигналы регулятора	Кодовый №
A260	<ul style="list-style-type: none"> <li>Регулирование температуры подачи с погодной компенсацией в системах теплоснабжения. Регулирование циркуляционного насоса, ограничение комнатной температуры и температуры в обратном трубопроводе для двух независимых отопительных контуров. Ограничение расхода / мощности, защита от замерзания и аварийная функция.</li> <li>Ключ приложения A260 увеличивает возможности ECL Comfort 310 (M-bus).</li> </ul>	2 x 3-позиционных, 2 x 2-позиционных	087H3801
A266	<ul style="list-style-type: none"> <li>Регулирование температуры подачи с погодной компенсацией в системах теплоснабжения. Регулирование циркуляционного насоса, ограничение комнатной температуры и температуры в обратном трубопроводе.</li> <li>Регулирование температуры контура ГВС с циркуляцией ГВС. Ограничение температуры в обратном трубопроводе, настройка приоритета ГВС, защита от замерзания и аварийная функция. Дополнительное регулирование нагрева ГВС согласно потребности в ГВС.</li> <li>Ключ приложения A266 увеличивает возможности ECL Comfort 310 (M-bus).</li> </ul>	2 x 3-позиционных, 2 x 2-позиционных	087H3800
A275	<ul style="list-style-type: none"> <li>Регулирование температуры подачи с погодной компенсацией в системах теплоснабжения с одноступенчатым котлом. Один зависимый контур отопления и один контур смешения. Регулирование циркуляционных насосов, ограничение комнатной температуры и температуры в обратном трубопроводе.</li> <li>Управление температурой бака-аккумулятора ГВС с внутренним теплообменником. Защита от замерзания и аварийная функция.</li> <li>Ключ приложения A275 включает в себя приложения, увеличивающие возможности ECL Comfort 310 (комбинированные котлы).</li> </ul>	1 x 3-позиционный, 4 x 2-позиционных	087H3814
A361	<ul style="list-style-type: none"> <li>Регулирование температуры подачи с погодной компенсацией 2 контуров отопления.</li> <li>Температура первичного контура зависит от регулирования температуры подачи. Управление 2 насосами для обеспечения циркуляции. Ограничение температуры в обратном трубопроводе. Ограничение расхода / мощности. Функция подпитки. Защита от замерзания и аварийная функция.</li> </ul>	2 x 3-позиционных, 7 x 2-позиционных*	087H3804
A368	<ul style="list-style-type: none"> <li>Регулирование температуры подачи с погодной компенсацией контура отопления.</li> <li>Температура первичного контура зависит от регулирования температуры подачи. Управление 2 насосами для обеспечения циркуляции. Ограничение температуры в обратном трубопроводе. Ограничение расхода / мощности. Ограничение расхода / мощности и функция подпитки.</li> <li>Регулирование температуры в контуре ГВС с циркуляцией ГВС, ограничение температуры в обратном трубопроводе и настройка приоритета ГВС. Защита от замерзания и аварийная функция.</li> </ul>	2 x 3-позиционных, 5 x 2-позиционных	087H3803
A376	<ul style="list-style-type: none"> <li>Регулирование температуры подачи с погодной компенсацией 2 контуров отопления. Регулирование циркуляционного насоса. Регулирование комнатной температуры и ограничение температуры в обратном трубопроводе. Ограничение расхода / мощности.</li> <li>Регулирование температуры в контуре ГВС с циркуляцией ГВС, ограничение температуры в обратном трубопроводе и настройка приоритета ГВС. Дополнительное регулирование нагрева ГВС согласно потребности в ГВС. Защита от замерзания и аварийная функция.</li> </ul>	3 x 3-позиционных, 5 x 2-позиционных или 3 x 0 – 10 В управл.*, 5 x 2-позиционных	087H3810

\* Необходим модуль ECA 32

Каждый из вышеприведенных кодовых номеров включает в себя: 1 ключ приложения ECL, 1 инструкцию по монтажу и 1 комплект многоязычных руководств пользователя.

Температурные датчики типа Pt 1000 (IEC 751B, 1000 Ом при 0 °C):

Тип	Наименование	Кодовый №
ESMT	Температурный датчик наружного воздуха	084N1012
ESM-10	Датчик комнатной температуры	087B1164
ESM-11	Поверхностный датчик температуры теплоносителя	087B1165
ESMB-12	Универсальный температурный датчик	087B1184
ESMC	Поверхностный датчик температуры теплоносителя вкл. кабель 2 м	087N0011
ESMU-100	Погружной датчик, 100 мм, медь	087B1180
ESMU-250	Погружной датчик, 250 мм, медь	087B1181
ESMU-100	Погружной датчик, 100 мм, нержавеющая сталь	087B1182
ESMU-250	Погружной датчик, 250 мм, нержавеющая сталь	087B1183
Принадлежности и запчасти:		
Гильза	Погружная, нержавеющая сталь 100 мм, для ESMU-100, Cu (087B1180)	087B1190
Гильза	Погружная, нержавеющая сталь 250 мм, для ESMU-250, Cu (087B1181)	087B1191
Гильза	Погружная, нержавеющая сталь 100 мм, для ESMB-12, (087B1184)	087B1192
Гильза	Погружная, нержавеющая сталь 250 мм, для ESMB-12, (087B1184)	087B1193

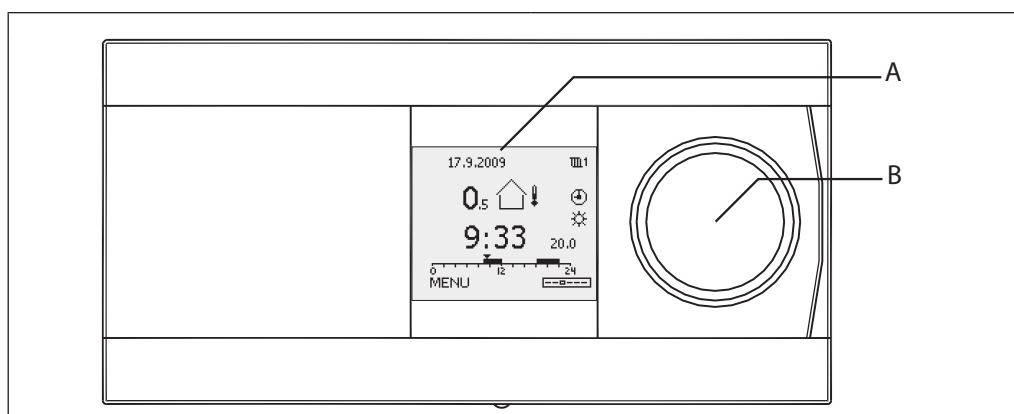
**Оформление заказа, типы:**

Регулятор ECL Comfort	Клеммная панель	Ключ прил.	Блок дистанционного управления	Температурные датчики	Приводы / клапаны
ECL 310, 230 В перем. тока ECL 310 В, 230 В перем. тока ECL 310, 24 В перем. тока	для ECL 310	A2xx A3xx	ECA 30 ECA 31	ESMT (наружный) ESM-11 (поверхностный) ESMC (поверхностный) ESMU (погружной) ESM-10 (комнатной температуры) ESMB-12 (универсальный)	см. специальную документацию

**Ссылка, дополнительная продукция / программное обеспечение:**

Comfort Contour	Удаленный доступ к ECL Comfort 210/310 через специальное программное обеспечение.	См. отдельное техническое описание
ECL Tool	Программное обеспечение для ноутбука. Подсоедините ECL Comfort 210 / 310 непосредственно к ноутбуку для получения списков параметров, отчетов о вводе в эксплуатацию.	Загрузите из интернета
ОПС-сервер	Для ECL Comfort 210 (подключение по протоколу Modbus) и ECL Comfort 310 (подключение по протоколу Modbus или TCP Ethernet).	См. отдельное техническое описание и загрузите из интернета

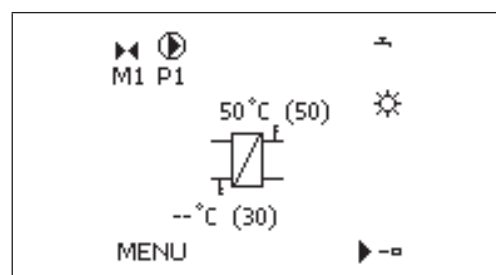
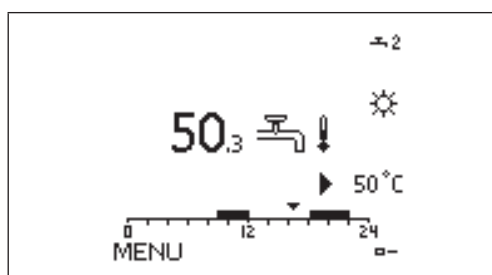
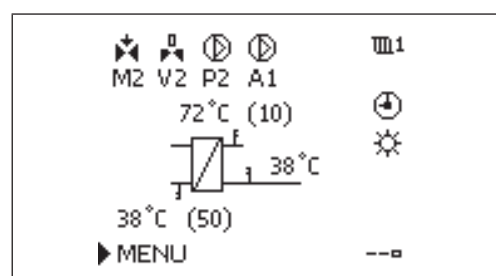
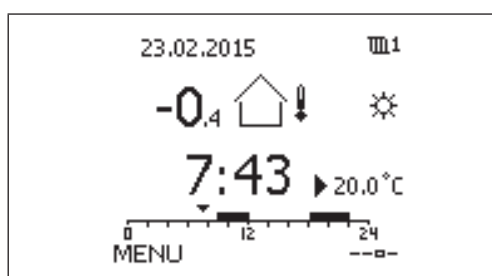
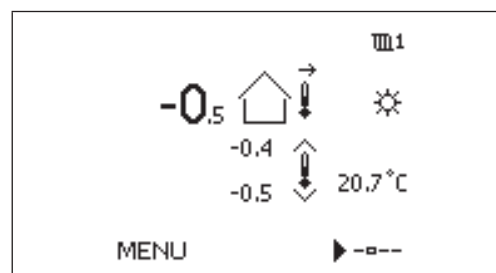
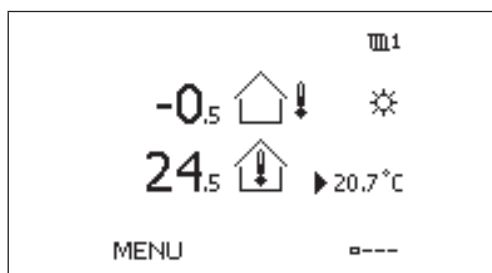
Эксплуатация



Монохромный графический дисплей (А) отображает все значения температуры, информацию о состоянии систем и используется для настройки параметров управления. Дисплей имеет подсветку. Можно выбрать разные обзорные дисплеи. Перемещение, просмотр и выбор необходимого пункта в меню осуществляется при помощи поворотной кнопки (многофункциональной кнопки (В)).

БДУ ECA 30 / 31 используются для удаленной настройки и управления регулятором ECL Comfort. При помощи встроенного датчика комнатной температуры регулятор может откорректировать значение температуры подачи для поддержания постоянной комнатной температуры в комфортном режиме или в режиме экономии тепла. БДУ ECA 30 / 31 управляется, как и ECL Comfort 310, при помощи поворотной кнопки и дисплея с подсветкой.

Примеры обзорных дисплеев:



**Функции**

Общие функции:

- Регулятор ECL Comfort 310 обладает всеми необходимыми функциями современного электронного регулятора температуры для систем отопления и ГВС.
- Регулятор может использоваться как ведущий или ведомый в системах регуляторов ECL Comfort 210 / 310 с конфигурацией «ведущий/ведомый».
- Ключ приложения ECL содержит специализированное программное обеспечение для гибкой конфигурации. Кроме того, программное обеспечение регулятора обновляется автоматически при необходимости.
- Помимо стандартных функций, ECL Comfort 310 имеет возможность архивации данных и аварийной сигнализации.
- Регулятор работает в режиме реального времени благодаря встроенным часам, осуществляет автоматический переход на летнее/зимнее время, еженедельный график и график праздничных дней.
- Для обеспечения стабильного регулирования и увеличения срока эксплуатации регулирующего клапана с электроприводом в большинстве программ работы предусмотрена специальная защита электродвигателя. Во время отключения отопления регулирующий клапан с электроприводом периодически включаются во избежание его заклинивания.
- Управление по графику (комфортный режим и режим экономии) основан на недельной программе. Программа праздничных дней дает возможность выбирать дни с комфортным режимом или режимом экономии.
- Регуляторы ECL Comfort 310 могут принимать импульсы от теплосчетчиков или расходомеров для ограничения мощности или расхода. Информация может также поступать от теплосчетчиков или расходомеров по шине M-bus.
- Во многих приложениях аналоговый вход (0 – 10 В) настроен, кроме прочего, на измерение давления. Настройка диапазона выполняется в регуляторе.
- В некоторых приложениях существует возможность конфигурирования цифрового входа. Эта функция может быть использована для дистанционного переключения в режим комфорта или режим экономии, или для реагирования на сигнал датчика протока.
- Настройка параметров управления, зоны пропорциональности (Xp), времени интегрирования (Tn), времени работы регулирующего клапана с электроприводом и нейтральной зоны (Nz) выполняется для каждого выхода отдельно (3-позиционное управление).
- В некоторых приложениях регулирующие клапаны с электроприводом могут регулироваться сигналом 0 – 10 В.
- В некоторых приложениях предусмотрено управление системой подпитки и/или двумя насосами.

Контур отопления:

- Отопительный график работы (зависимость температуры подачи от температуры наружного воздуха) настраивается путем введения координат 6 точек или значения наклона графика. Можно задать максимальное и минимальное ограничение требуемой температуры подачи. В приложении A375 требуемую температуру подачи можно задать с помощью напряжения в диапазоне от 0 до 10 вольт.
- Ограничение температуры в обратном трубопроводе может выполняться в зависимости от температуры наружного воздуха или иметь фиксированное значение.
- Функция отключения отопления отключает отопление и останавливает циркуляционный насос при высокой температуре наружного воздуха.
- В зависимости от комнатной температуры, регулятор ECL Comfort 310 может корректировать требуемую температуру подачи для обеспечения комфортного уровня.
- Функция оптимизации гарантирует включение отопления в заданные периоды (чем ниже температура наружного воздуха, тем раньше включится отопление).
- Линейно нарастающая функция обеспечивает плавное включение отопления (системы централизованного теплоснабжения).
- Функция натопа обеспечивает быстрое включение отопления (котельные системы).
- Циркуляционный насос регулируется в зависимости от тепловой нагрузки и защиты от замерзания. Во время отключения отопления циркуляционный насос периодически включается во избежание его заклинивания.
- Режим «Эконом» обладает двумя преимуществами:
  - снижение температуры подачи на фиксированную величину либо в зависимости от температуры наружного воздуха (чем ниже температура наружного воздуха, тем меньше уменьшение),
  - отключение отопления с активной защитой от замерзания.

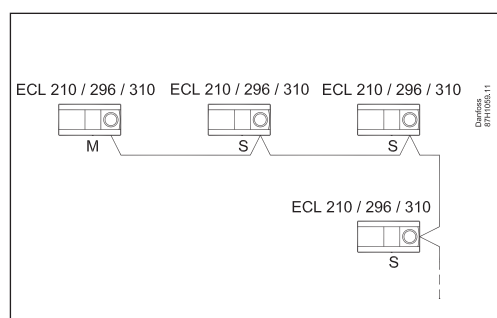
Контур ГВС:

- Функция автоматической настройкой параметров управления для поддержания постоянной температуры ГВС встроена в приложение A217, A266, A368 и A376. Однако автонастройка возможна при использовании только тех клапанов, которые для этого предназначены, например, клапанов Danfoss типов VB 2 и VM 2 с логарифмической характеристикой, а также логарифмические клапаны VF и VFS.
- Возможность включения антибактериальной функции по расписанию
- Настраиваемый приоритет ГВС в контуре отопления..

**Средства связи**

Регулятор ECL Comfort 310 оснащен следующими средствами связи:

- шина **ECL 485**, без гальванической изоляции, для закрытой связи между ведущей, ведомой системой и БДУ.
- шина **RS 485**, с гальванической изоляцией, для передачи данных по шине Modbus.
- шина **M-bus**, без гальванической изоляции, для связи со счетчиками по шине M-bus.
- **USB**, тип B, для ECL Tool (программное обеспечение для ПК).
- **Ethernet**, RJ 45, для TCP-связи с системами SCADA.



Система «ведущий/ведомый»

## Техническое описание Регулятор ECL Comfort 310, блоки дистанционного управления ECA 30 / 31 и ключи приложения

**Языки** Язык меню можно выбрать приблизительно из 20 вариантов. См. список языков. Английский язык всегда загружается параллельно с выбранным языком.

**Общие данные** Данные о регуляторе ECL Comfort и БДУ:

	ECL Comfort 310 / 310B	ECA 30 / 31
Температура окружающей среды	от 0 до 55 °C	
Температура хранения и транспортировки	от -40 до 70 °C	
Монтаж	Вертикально, на стене или на DIN-рейке (35 мм)	Вертикально, на стене или в вырезе щита
Соединения	Клеммы в клеммной панели	Клеммы в клеммной панели
Количество входов	всего 10: 6 температурных датчиков 4*) датчик Pt 1000, цифровой, аналоговый или импульсный	-
Тип температурного датчика	Pt 1000 (1000 Ом при 0 °C), IEC 751B Диапазон: от 60 до 150 °C	Альтернатива встроенному датчику комнатной температуры: Pt 1000 (1000 Ом при 0 °C), IEC 751B
Цифровой вход	до 12 В	-
Аналоговый вход	от 0 до 10 В, разрешение 9 бит	-
Импульсный вход, диапазон частоты	Для мониторинга: 0.01 - 200 Гц Для ограничения: Минимум 1 Гц (рекомендовано) и постоянные импульсы для стабильного регулирования	-
Вес	0,46 / 0,42 кг	0,14 кг
Дисплей (только ECL Comfort 310 и ECA 30 / 31)	Графический, монохромный с подсветкой, 128 x 96 точек Режим работы дисплея: Черный фон, белый текст	
Настройка (только ECL Comfort 310 и ECA 30 / 31)	Поворотная кнопка с интуитивно понятным нажимом и функцией поворота	
Настройка (ECL Comfort 310 В)	ECA 30 / 31	
Мин. период резервирования времени и даты	72 часа	-
Резервирование настроек и данных	Флэш-память	Флэш-память
Класс защиты корпуса	IP 41	IP 20
CE-маркировка в соответствии со стандартами	Директива EMC Директива LVD Директива RoHS	

\*) Конфигурация при загрузке приложения.

Ключ приложения ECL:

Тип хранения	Флэш-память
Сегментация	Часть 1: Данные приложения, без возможности внесения изменений Часть 2: Заводские настройки, без возможности внесения изменений Часть 3: Загрузка ПО для регулятора ECL Comfort, без возможности внесения изменений Часть 4: Пользовательские настройки, возможность внесения изменений
Приложения	Ключи A2xx работают с ECL Comfort 210 и ECL Comfort 310 Ключи A3xx работают только с ECL Comfort 310
Функция блокировки	Все настройки, если они не введены в регулятор ECL Comfort, доступны для просмотра, но в них невозможно внести изменения



**Коммуникационная шина данных ECL 485:**

Назначение	Только для внутреннего использования с ECL Comfort 210 / 310 и ECA 30 / 31 (запатентованная шина связи компании Danfoss)
Соединение	Клеммы в клеммной панели Без гальванической изоляции
Тип кабеля	Экранированный кабель, 2 витые пары, Мин. сечение: 0,22 мм (AWG 24). Примеры: LiYCY 2 x 2 x 0,25 мм2 (AWG 24) или Ethernet CAT5
Макс. общая длина кабеля (кабель шины + кабели датчика)	Всего 200 м (включая кабели датчика)
Макс. количество подключенных ведомых ECL	Блоки с единственным адресом (1 - 9): 9 Блоки с адресом "0": 5
Макс. количество подключенных блоков дистанционного управления	2
Данные, передаваемые от ведущего регулятора	Дата Время Температура наружного воздуха Требуемая комнатная температура Сигнал приоритета ГВС
Данные, передаваемые от адресуемого ведомого регулятора	Требуемая температура подачи для каждого контура
Данные, передаваемые от ECA 30 / 31	<ul style="list-style-type: none"> <li>• Фактическая и требуемая комнатная температура</li> <li>• Режим переключателя функций</li> <li>• (ECA 31) Относительная влажность</li> </ul>

**Связь по Modbus:**

Назначение	Для системы SCADA
Соединение	Клеммы 34 и 35 в клеммной панели. Эталон Modbus (клемма 36) должен быть подсоединен. Гальванически изолированный (500 В).
Протокол	Modbus RTU
Тип кабеля	Экранированный кабель, 2 витые пары + земля. Мин. сечение: 0,22 мм2 (AWG 24). Пример: LiYCY 2 x 2 x 0,25 мм2 (AWG 24)
Макс. длина магистральной шины	1200 м (в зависимости от типа кабеля и установки) .
Скорость связи	Полудуплекс. 9,6 Кбит/с (по умолчанию) / 19,2 Кбит/с / 38,4 Кбит/с
Режим последовательной работы	8 бит информации, положительная четность и 1 стоп-бит.
Сеть	Согласно стандартному руководству по внедрению последовательной линии Modbus Serial Line Implementation Guide V1.0

**Связь по M-bus:**

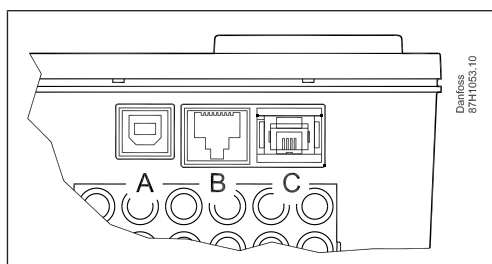
Назначение	Для подключения к теплосчетчикам, макс. 5 теплосчетчиков
Соединение	Клеммы 37 и 38 в клеммной панели. Без гальванической изоляции
Ведущий M-Bus согласно	DS / EN 1434-3: 1997
Тип кабеля	2 x 0,8 мм2 Пример: JY(St)Y 2 x 0,8 мм2 (не витая пара)
Макс. длина кабеля	50 м
Скорость передачи данных в бодах	300 бод (настраиваемая)
Время обновления	60 с (настраиваемое)
Поддерживаемые теплосчетчики	Infocal 6 и многие другие марки и типы. Информация о других теплосчетчиках может быть предоставлена по запросу
Передаваемые данные теплосчетчиков	Зависит от типа теплосчетчика: <ul style="list-style-type: none"> <li>• Температура первичного подаваемого теплоносителя</li> <li>• Температура первичного обратного теплоносителя</li> <li>• Фактический расход / накопленный расход</li> <li>• Фактическая тепловая энергия / мощность</li> <li>• Накопленная тепловая энергия</li> </ul>
Рекомендации:	Danfoss рекомендует использовать теплосчетчики 230 В перем. тока
Recommendations:	Danfoss recommends 230 V a.c. supplied heat meters

**Связь по USB:**

USB CDC (класс устройства связи)	Для сервисных целей (Чтобы Windows опознала ECL в качестве виртуального COM-порта, необходим драйвер)
Modbus через USB	Аналогично серийной Modbus, но с уменьшенным согласованием по времени
Соединение, тип кабеля	Стандартный кабель USB (USB A ----- USB B)

**Связь по Ethernet (Modbus / TCP):**

Назначение	Для системы SCADA
Соединение	Гнездовой разъем RJ45
Протокол	Modbus / TCP
Тип кабеля	Стандартный кабель Ethernet (CAT 5)
Макс. длина магистральной шины	Согласно стандарту Ethernet
Автоматическое определение переключения	Доступно
Ethernet адрес (IP адрес) по умолчанию	192.168.1.100
Номер порта	502 (Modbus / порт TCP)
Количество соединений	1
Безопасность	Должна обеспечиваться инфраструктурой Ethernet



Порт А: USB (штекер типа В)  
 Порт В: Ethernet  
 Порт С: Ключ приложения ECL

**Языки**

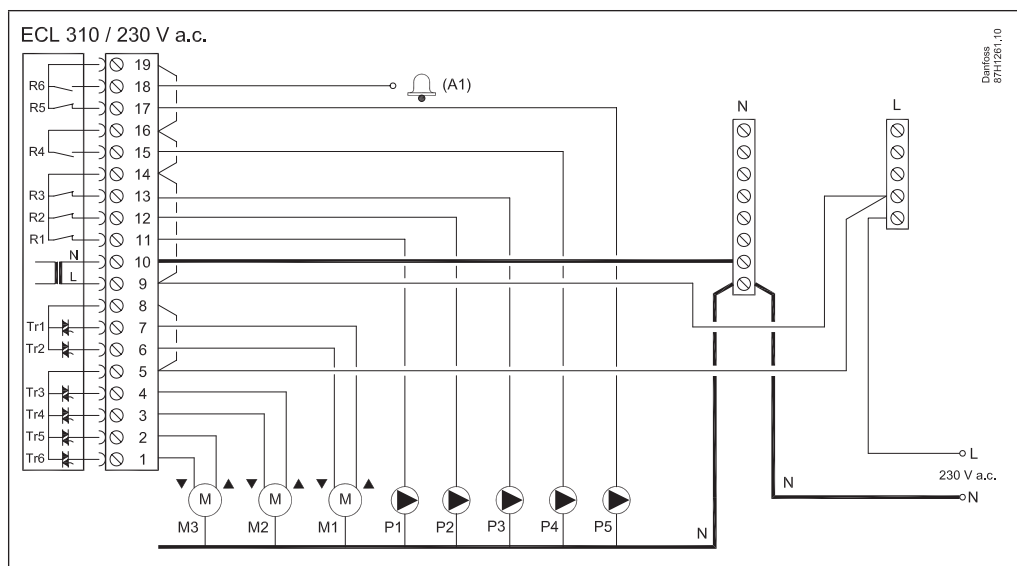
Болгарский	Эстонский	Итальянский	Русский
Хорватский	Финский	Латвийский	Сербский
Чешский	Французский	Литовский	Словацкий
Датский	Немецкий	Польский	Словенский
Нидерландский	Венгерский	Румынский	Шведский
Английский	испанский		

Выбранный язык + английский загружаются при загрузке приложения.

**Сравнение ECL Comfort 310 / 210**

	<b>ECL Comfort 310</b>	<b>ECL Comfort 210</b>
Связь по M-bus	Да	Нет
Связь по Modbus	Да, гальванически изолированный	Нет, без гальванической изоляции
Ethernet	Да, разъем RJ45, Modbus / TCP. Для решений SCADA	Нет
Входы	10	8
Релейные выходы	6	4
Выходы привода клапана	3 пары	2 пары
Увеличение входов / выходов	Да, ECA 32, на клеммной панели. <ul style="list-style-type: none"> <li>• 6 входов</li> <li>• 2 импульсных входа</li> <li>• 3 аналоговых выхода (0-10 В)</li> <li>• 4 реле</li> </ul>	Нет

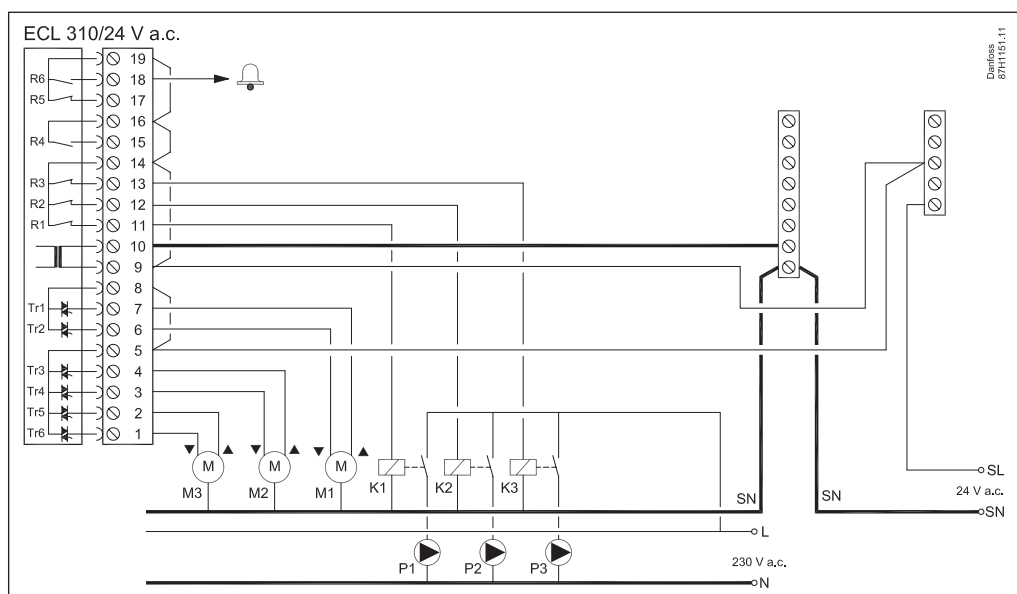
Схема электрических соединений на ~230 В



Пример схемы электрических соединений регулятора серии ECL Comfort 310

Напряжение питания	230 В перем. тока, 50 Гц
Диапазон напряжений	от 207 до 244 В перем. тока (IEC 60038)
Потребление энергии	5 ВА
Макс. нагрузка на релейных выходах	4 (2) А - 230 В перем. тока (4 А для омической нагрузки, 2 А для индуктивной нагрузки)
Макс. нагрузка на выходы привода	0,2 А - 230 В перем. тока

Схема электрических соединений на ~24 В

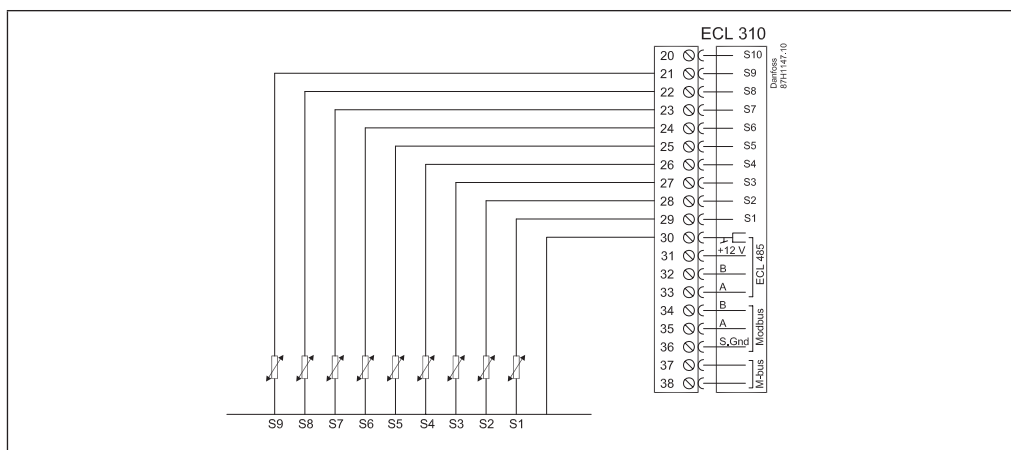


Пример схемы электрических соединений регулятора серии ECL Comfort 310

Промежуточные реле (К) должны использоваться для отделения стороны питания 230 В переменного тока от стороны питания 24 В переменного тока регулятора.

Напряжение питания	230 В перем. тока, 50 Гц
Диапазон напряжений	от 21,6 до 26,4 В перем. тока (IEC 60038)
Потребление энергии	5 ВА
Макс. нагрузка на релейном выходе	4 (2) А - 24 В перем. тока (4 А для омической нагрузки, 2 А для индуктивной нагрузки)
Макс. нагрузка на выход привода	1 А 24 В перем. тока

**Схема электрических соединений – входные сигналы**



**Схема электрических соединений – блок дистанционного управления ECA 30 / 31**

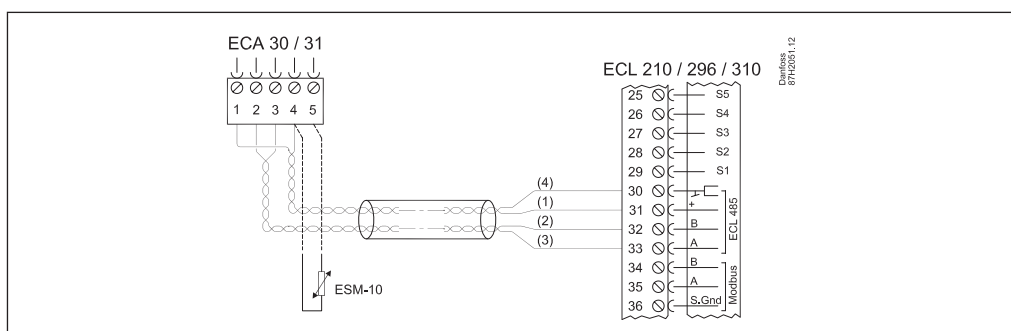
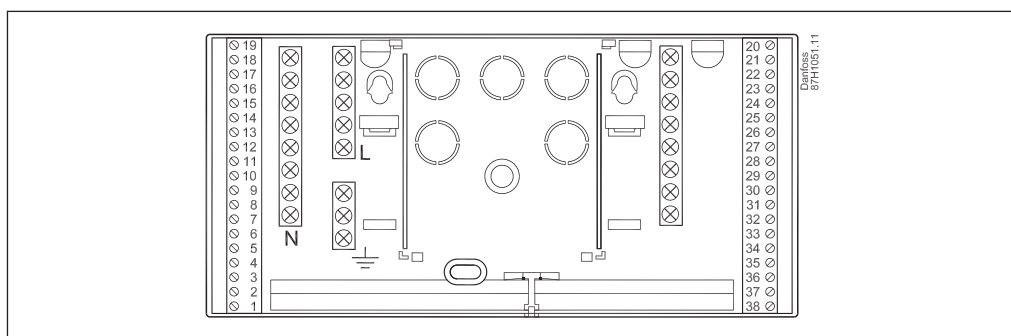


Схема электрических соединений ECL Comfort 310 / 310В и ECA 30 / 31

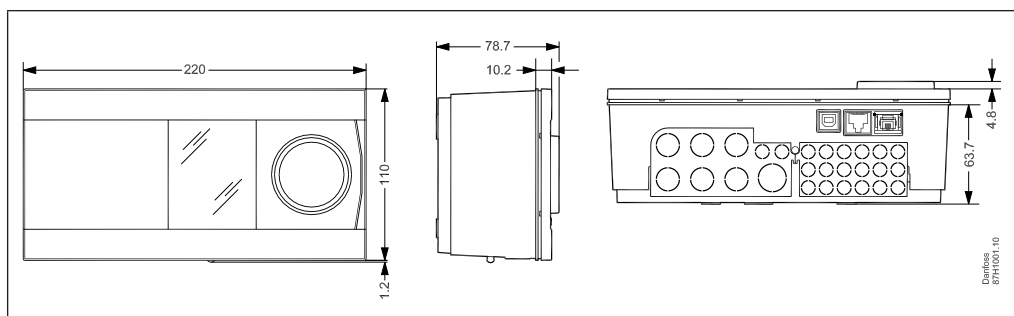
Напряжение питания	По коммуникационной шине ECL 485
Потребление энергии	1 ВА
Внешний датчик комнатной температуры	Pt 1000 (ESM-10), заменяет встроенный комнатной датчик температуры
Только ECA 31	Содержит датчик влажности, используемый в специальных приложениях

**Клеммная панель**

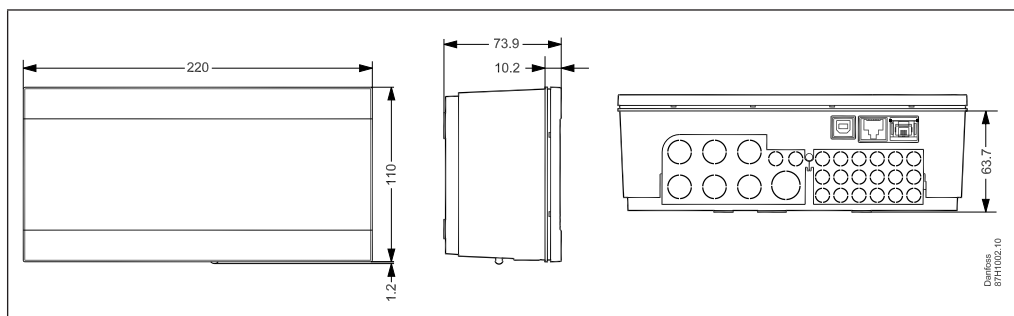


Клеммная панель ECL Comfort 310 (может использоваться также для ECL Comfort 210).

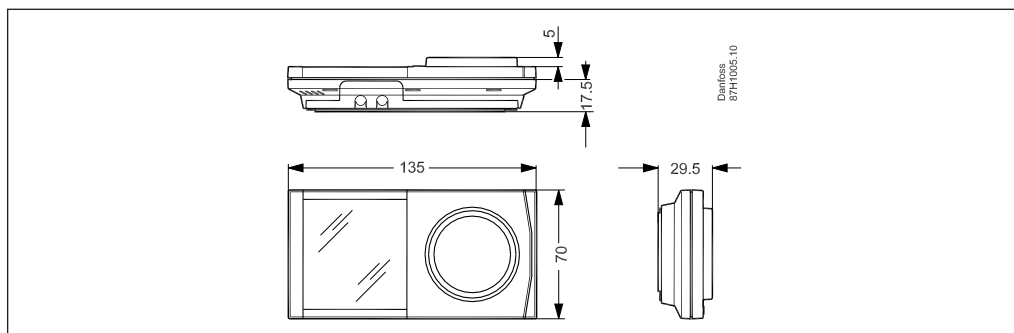
Габаритные размеры



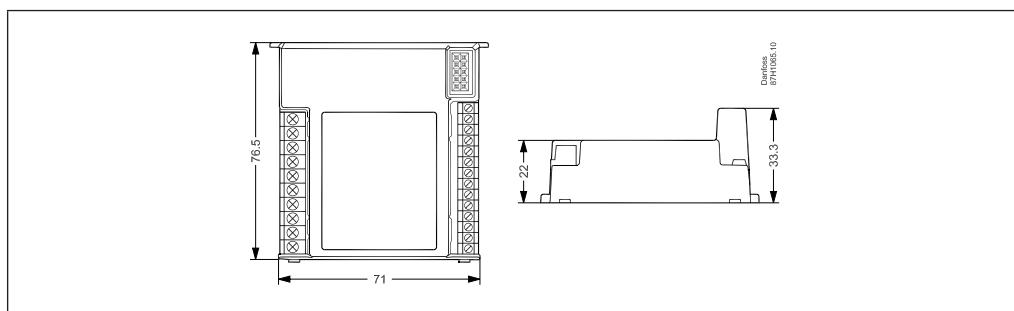
ECL Comfort 310



ECL Comfort 310B

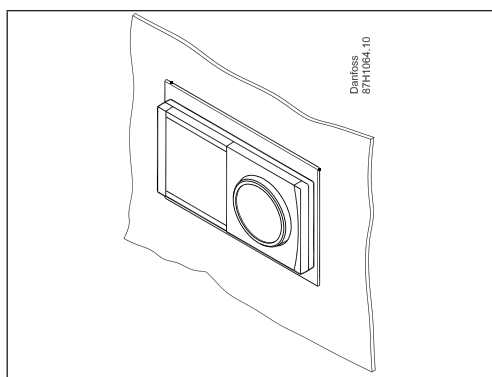


ECA 30 / 31



ECA 32

**Вырез в панели щита  
управления для монтажа  
ECA 30 / 31**



Специальная рамка (кодový № 087H3236)  
устанавливается в вырез (139 × 93 мм),  
в который устанавливается ECA 30 / 31.

## Текст предложения:

**Электронный регулятор для теплоснабжения и горячего водоснабжения****1a**

Электронный погодный компенсатор для регулирования температуры подаваемого теплоносителя в системах отопления и горячего водоснабжения.

Использование при помощи поворотной и нажимной кнопки, графического дисплея с подсветкой и меню на местных языках.

Регулятор может работать в нескольких приложениях, загруженных с помощью ключей прикладного ПО.

**1b**

- Настройка отопительного графика в 6 координатах или в виде наклона.
- Ограничение температуры подаваемого теплоносителя.
- Компенсация комнатной температуры и периоды комфорта / экономии согласно недельному графику.
- График праздников.
- Ограничение температуры обратного теплоносителя в виде фиксированного значения (ГВС) или в зависимости от температуры наружного воздуха (обогрев).
- Регулирование насосов в зависимости от тепловой нагрузки и защиты от замерзания.
- Аварийная сигнализация и регистрация данных для всех датчиков.
- Ручное переключение отдельных выходов.
- Связь: M-bus (до 5 устройств), Modbus, Ethernet, ECL 485 (внутренняя шина данных).
- Соединение для ввода в эксплуатацию / сервис через ПК.
- 6 входов для температурного датчика (Pt 1000).
- 4 настраиваемых входа для варианта применения.
- 6 релейных выходов
- 3 пары электронных выходов для бесшумной работы регулирующего клапана с электроприводом.

Модуль расширения:

- 6 дополнительных конфигурируемых входов
- 2 импульсных счетчика
- 4 релейных выхода
- 3 аналоговых выхода

**1c**

Основные данные:

- Напряжение питания, 230 В перем. тока, 50 Гц: ECL 310 и ECL 310 B
- Напряжение питания, 24 В перем. тока, 50 Гц: ECL 310
- Потребление энергии: макс. 5 ВА
- Температура окружающей среды: от 0 до 55 °С
- Температура хранения от -40 до 70 °С

**2**

Характеристики продукции:

- Класс защиты корпуса: IP 41
- Встроенный переходник DIN-рейки
- Габаритные размеры (включая клеммную панель) Д\*Ш\*В, 220\*110\*80 мм
- Кодовый номер заказа: ECL Comfort 310, 230 В: 087Н3040
- Кодовый номер заказа: ECL Comfort 310В, 230 В: 087Н3050
- Кодовый номер заказа: ECL Comfort 310, 24 В: 087Н3044