



OPTISONIC 3400

Руководство по эксплуатации

Многофункциональный и универсальный
ультразвуковой расходомер жидкостей для всех
отраслей промышленности

ER 2.2.1_

Все права сохранены. Запрещается воспроизведение настоящего документа, или любой его части, без предварительного письменного разрешения KROHNE Messtechnik GmbH.

Подлежит изменениям без предварительного уведомления.

1	Правила техники безопасности	7
1.1	История версий программного обеспечения	7
1.2	Назначение прибора	8
1.3	Сертификаты	8
1.4	Указания изготовителя по технике безопасности	9
1.4.1	Авторское право и защита информации	9
1.4.2	Заявление об ограничении ответственности	9
1.4.3	Ответственность за качество изделия и гарантийные обязательства	10
1.4.4	Информация по документации	10
1.4.5	Используемые предупреждающие знаки и графические обозначения	11
1.5	Указания по безопасности для обслуживающего персонала	11
2	Описание прибора	12
2.1	Комплект поставки	12
2.2	Описание прибора	13
2.2.1	Корпус полевого исполнения	14
2.3	Шильды	15
2.3.1	Пример типовой таблички для компактного исполнения	15
2.3.2	Типовая табличка для первичного преобразователя (раздельное исполнение)	16
2.3.3	Примеры типовых табличек конвертера сигналов (полевое исполнение)	16
3	Монтаж	18
3.1	Указания по монтажу	18
3.2	Хранение	18
3.3	Транспортировка	18
3.4	Предмонтажная проверка	19
3.5	Общие требования	19
3.5.1	Вибрация	19
3.6	Условия монтажа	20
3.6.1	Входной и выходной прямой участок	20
3.6.2	Отводы типа 2D или 3D	20
3.6.3	T-образная секция	20
3.6.4	Отводы	21
3.6.5	Свободная подача или слив продукта	21
3.6.6	Расположение насоса	22
3.6.7	Регулирующий клапан	22
3.6.8	Нисходящий участок трубопровода длиной более 5 м / 16 фут	23
3.6.9	Изоляция	23
3.7	Монтаж	24
3.7.1	Смещение фланцев	24
3.7.2	Монтажное положение прибора	24
3.8	Крепление корпуса конвертера полевого исполнения, раздельное исполнение	24
3.8.1	Крепление на монтажной стойке	25
3.8.2	Поворот дисплея в конвертере полевой версии	26
4	Электрический монтаж	27
4.1	Правила техники безопасности	27
4.2	Сигнальный кабель (только для раздельных исполнений)	27
4.3	Источник питания	29
4.4	Правильная укладка электрических кабелей	30

4.5	Входные и выходные сигналы, обзор	31
4.5.1	Комбинации входных/выходных сигналов (Вх./Вых.)	31
4.5.2	Описание структуры номера CG	32
4.5.3	Фиксированные, неизменяемые версии входных/выходных сигналов	33
4.5.4	Изменяемые версии входных/выходных сигналов	34
4.6	Описание входных и выходных сигналов	35
4.6.1	Вход управления	35
4.6.2	Токовый выход	36
4.6.3	Импульсный и частотный выход	37
4.6.4	Выход состояния и предельный выключатель	38
4.7	Схемы подключения входных и выходных сигналов	39
4.7.1	Важные примечания	39
4.7.2	Условные обозначения на электрических схемах	40
4.7.3	Базовая версия входных/выходных сигналов	41
4.7.4	Модульные входные/выходные сигналы и полевые шины	44
4.7.5	Входные/выходные сигналы искробезопасного исполнения Ex i	50
4.7.6	Подключение протокола HART®	54
5	Пуско-наладочные работы	55
5.1	Запуск конвертера сигналов	55
5.2	Включение питания	55
6	Эксплуатация	56
6.1	Дисплей и элементы управления	56
6.1.1	Экран дисплея в режиме измерения с 2 или 3 измеряемыми значениями	58
6.1.2	Экран дисплея в режиме выбора подменю и функций, 3 строки	58
6.1.3	Экран дисплея при настройке параметров, 4 строки	59
6.1.4	Экран дисплея при просмотре параметров, 4 строки	59
6.1.5	Использование ИК-интерфейса (опция)	60
6.2	Структура меню	61
6.3	Таблицы функций	64
6.3.1	Меню А, Быстрая настройка	64
6.3.2	Меню В, Тестирование	66
6.3.3	Меню С, Настройка	67
6.3.4	Настройка произвольных единиц измерения	80
6.4	Описание функций	81
6.4.1	Сброс счётчика в меню "Быстрая настройка"	81
6.4.2	Удаление сообщений об ошибках в меню "Быстрая настройка"	81
6.4.3	Диагностические сообщения	81
6.4.4	Оптические кнопки	82
6.4.5	Графическая страница	82
6.4.6	Сохранение настроек	82
6.4.7	Загрузка настроек	82
6.4.8	Пароли	83
6.4.9	Дата и время	83
6.4.10	Быстрый доступ	83
6.4.11	Отсечка малых расходов	83
6.4.12	Постоянная времени	84
6.4.13	Двухфазный импульсный выход	84
6.4.14	Время ожидания в режиме редактирования	84
6.4.15	Средства вывода	85
6.5	Сообщения о состоянии и диагностическая информация	85
7	Техническое обслуживание	93

7.1	Доступность запасных частей.....	93
7.2	Доступность сервисного обслуживания.....	93
7.3	Возврат прибора изготовителю.....	94
7.3.1	Информация общего характера.....	94
7.3.2	Образец бланка, прилагаемого к прибору в случае возврата (для снятия копии).....	95
7.4	Утилизация.....	95
8	Технические характеристики	96
8.1	Принцип измерения.....	96
8.2	Технические характеристики.....	97
8.3	Габаритные размеры и вес.....	109
8.3.1	Модификации.....	109
8.3.2	Первичный преобразователь стандартного исполнения DN300 и меньше.....	110
8.3.3	Первичный преобразователь стандартного исполнения DN350 и больше.....	114
8.3.4	Первичный преобразователь типоразмера DN350 и больше.....	116
8.3.5	Корпус конвертера сигналов.....	117
8.4	Снижение номинальных значений давления.....	118
9	Описание интерфейса HART	119
9.1	Общее описание.....	119
9.2	История версий программного обеспечения.....	119
9.3	Варианты подключения.....	120
9.3.1	Подключение "точка к точке" - аналоговый / цифровой режим.....	121
9.3.2	Многоточечное соединение (2-проводное подключение).....	122
9.3.3	Многоточечное соединение (3-х проводное подключение).....	123
9.4	Входные/выходные сигналы, динамические переменные HART® и переменные устройства.....	124
9.5	Дистанционное управление.....	125
9.5.1	Работа в интерактивном / автономном режиме.....	126
9.5.2	Параметры для базовой конфигурации.....	126
9.5.3	Единицы измерения.....	126
9.6	Полевой коммуникатор 375/475 (FC 375/475).....	127
9.6.1	Инсталляция.....	127
9.6.2	Управление.....	127
9.7	Система управления устройствами (AMS).....	128
9.7.1	Установка.....	128
9.7.2	Управление.....	128
9.8	Диспетчер рабочих устройств (PDM).....	129
9.8.1	Инсталляция.....	129
9.8.2	Управление.....	129
9.9	Диспетчер полевых устройств (FDM).....	130
9.9.1	Инсталляция.....	130
9.9.2	Управление.....	130
9.10	Инструмент для управления полевыми устройствами / Драйвер типа устройства (FDT DTM).....	130
9.10.1	Инсталляция.....	130
9.10.2	Работа.....	130
9.11	Структура меню HART; UFC400.....	131
9.11.1	Структура меню HART - Портативный HART-коммуникатор.....	131
9.11.2	Структура меню HART системы AMS - Контекстное меню устройства.....	132
9.11.3	Структура меню HART системы PDM - Панель меню и рабочее окно.....	133
9.11.4	Структура меню HART системы FDM - Конфигурация устройства.....	134
9.11.5	Описание использованных сокращений.....	134
9.11.6	Основное меню переменных процесса.....	135
9.11.7	Основное меню переменных процесса Диаграммы.....	137
9.11.8	Основное меню диагностики.....	139

9.11.9 Основное меню прибора	141
9.11.10 Основное меню автономного режима	144
10 Примечания	147

1.1 История версий программного обеспечения

Раздел "Версия программного обеспечения электроники" (ПОЭ) содержит сведения о текущей версии электронного оборудования, в соответствии с требованиями NE 53 для всех приборов GDC. С помощью номера версии ПОЭ легко определить, устранялись ли какие-либо неисправности или вносились ли значительные изменения в электронное оборудование, а также установить, как данные работы повлияли на совместимость.

Изменения и их влияние на совместимость

1	Изменения, совместимые с предыдущими версиями, и устранение ошибок, не оказывающее влияния на обслуживание прибора (например, устранение орфографических ошибок на дисплее)	
2- _	Изменение в аппаратном и/или программном обеспечении интерфейсов, совместимое с предыдущими версиями:	
	H	HART® Версия 7
	P	PROFIBUS (в процессе подготовки)
	F	Foundation Fieldbus
	M	Modbus
X	все интерфейсы	
3- _	Изменение в аппаратном и/или программном обеспечении входных и выходных сигналов, совместимое с предыдущими версиями:	
	I	Токовый выход
	F, P	Частотный / импульсный выход
	S	Выход состояния
	C	Вход управления
X	все входы и выходы	
4	Изменения, совместимые с предыдущими версиями, с новыми функциями	
5	Несовместимые изменения, т.е. электронное оборудование должно быть заменено.	



Информация!

В нижеприведенной таблице символ "x" используется как поле для подстановки возможных многозначных буквенно-цифровых комбинаций в зависимости от существующего исполнения.

Дата выпуска	Версия электроники	Изменения и совместимость	Документация
2013-04	ER 2.2.0_		MA OPTISONIC 3400 R01
2013-09	ER 2.2.1_	1	MA OPTISONIC 3400 R02

1.2 Назначение прибора



Осторожно!

Полная ответственность за использование измерительных приборов, в соответствии с назначением и условиями применения, с учетом коррозионной устойчивости материалов, по отношению к среде измерения, лежит исключительно на пользователе.



Информация!

Производитель не несет ответственности за неисправность, которая является результатом ненадлежащего использования или применения изделия не по назначению.

OPTISONIC 3400 разработан непосредственно для измерения проводящих и / или непроводящих жидкостей в закрытых, полностью заполненных системах трубопроводов. Излишки примесей (газ, твёрдые частицы, двухфазность) создают помехи для акустического сигнала, а потому их следует избегать.

Функциональные возможности расходомера **OPTISONIC 3400** охватывают непрерывное измерение фактического объёмного расхода, массового расхода, скорости потока, скорости звука, коэффициента усиления, соотношения сигнал/шум, суммарного массового расхода и параметров диагностики.

1.3 Сертификаты



Устройство соответствует нормативным требованиям следующих директив ЕС:

- Директива по ЭМС 2004/108/ЕС в сочетании с EN 61326-1: 2006
- Директива по низковольтному оборудованию 2006/95/ЕС в сочетании с EN 61010-1: 2001
- NAMUR NE 21/04

Изготовитель удостоверяет успешно проведённые испытания нанесением маркировки CE.



Опасность!

На приборы, которые эксплуатируются во взрывоопасных зонах, распространяются дополнительные нормы безопасности. Обратитесь к документации на изделия взрывозащищенного исполнения.

1.4 Указания изготовителя по технике безопасности

1.4.1 Авторское право и защита информации

Данные, представленные в настоящем документе, подбирались с большой тщательностью. Тем не менее, мы не гарантируем, что его информационное наполнение не содержит ошибок, является полным или актуальным.

Информационное наполнение и иные материалы в составе настоящего документа являются объектами авторского права. Участие третьих лиц также признается таковым. Воспроизведение, переработка, распространение и иное использование в любых целях сверх того, что разрешено авторским правом, требует письменного разрешения соответствующего автора и/или производителя.

Изготовитель во всех случаях старается соблюсти авторское право других лиц и опираться на работы, созданные внутри компании, либо на доступные для общего пользования труды, не охраняемые авторским правом.

Подборка персональных данных (таких как названия, фактические адреса, либо адреса электронной почты) в документации производителя по возможности всегда осуществляется на добровольной основе. Исходя из целесообразности, мы при любых обстоятельствах стараемся использовать продукты и услуги без предоставления каких-либо персональных данных.

Подчеркиваем, что передача данных по сети Интернет (например, при взаимодействии посредством электронной почты), может подразумевать бреши в системе безопасности. Обеспечение полноценной защиты таких данных от несанкционированного доступа третьих лиц не всегда представляется возможным.

Настоящим строго воспрещается использование контактных данных, публикуемых в рамках наших обязательств печатать выходные данные, в целях отправки нам любой информации рекламного или информационного характера, если таковая не была запрошена нами напрямую.

1.4.2 Заявление об ограничении ответственности

Изготовитель не несет ответственность за всякий ущерб любого рода, возникший в результате использования его изделия, включая прямые, косвенные, случайные, присуждаемые в порядке наказания и последующие убытки, но не ограничиваясь ими.

Настоящее заявление об ограничении ответственности не применяется в случае, если производитель действовал намеренно, либо проявил грубую небрежность. В случае, если любая применяемая правовая норма не допускает таких ограничений по подразумеваемым гарантиям, либо не предусматривает исключения ограничения определенного ущерба, Вы можете, если данная правовая норма распространяется на Вас, не подпадать под действие некоторых или всех перечисленных выше заявлений об ограничении ответственности, исключений или ограничений.

На любой приобретенный у изготовителя продукт распространяются гарантийные обязательства согласно соответствующей документации на изделие, а также положениям и условиям нашего договора о купле-продаже.

Производитель оставляет за собой право вносить в содержание своих документов, в том числе и в настоящее заявление об ограничении ответственности, изменения любого рода, в любой момент времени, на любых основаниях, без предварительного уведомления и в любом случае не несет никакой ответственности за возможные последствия таких изменений.

1.4.3 Ответственность за качество изделия и гарантийные обязательства

Ответственность за надлежащее использование устройства в соответствии с его функциональным назначением возлагается на пользователя. Изготовитель не признает никакой ответственности за последствия ненадлежащего применения со стороны пользователя. Некорректный монтаж и эксплуатация устройств (систем) с нарушением установленных режимов влечет за собой утрату гарантии. При этом действуют соответствующие «Типовые положения и условия», которые формируют основу договора купли-продажи.

1.4.4 Информация по документации

Во избежание травмирования пользователя или вывода прибора из строя следует в обязательном порядке прочесть содержащиеся в настоящем документе материалы и соблюдать действующие государственные стандарты, требования, нормы и правила техники безопасности, в том числе и по предупреждению несчастных случаев.

Если настоящий документ составлен на иностранном языке, при возникновении сложностей с пониманием данного текста, мы рекомендуем обратиться за содействием в ближайшее региональное представительство. Производитель не несет ответственности за любой ущерб или вред, вызванный некорректной интерпретацией положений настоящего документа.

Настоящий документ предоставляется с целью оказания содействия в организации такого эксплуатационного режима, который позволит безопасно и эффективно применять данный прибор. Кроме того, в документе приводятся требующие особого внимания аспекты и предупредительные меры по обеспечению безопасности, которые представлены ниже в виде графических символов-пиктограмм.

1.4.5 Используемые предупреждающие знаки и графические обозначения

Предупреждения относительно безопасного пользования обозначаются следующими символами.



Опасность!

Настоящая информация относится к непосредственным рискам при работе с электричеством.



Опасность!

Данный предупреждающий знак относится к непосредственной опасности получения ожогов в результате контакта с источником тепла или с горячими поверхностями.



Опасность!

Данный предупреждающий знак относится к непосредственным рискам, возникающим при эксплуатации этого измерительного прибора во взрывоопасных зонах.



Опасность!

В обязательном порядке соблюдайте данные предупреждения. Даже частичное несоблюдение этого предупреждающего знака может повлечь за собой серьезный ущерб здоровью вплоть до летального исхода. Кроме того, имеет место риск возникновения серьезных неисправностей самого измерительного прибора, либо элементов технических сооружений и технологического оборудования пользователя.



Внимание!

Пренебрежение данным предостережением относительно безопасного пользования и даже частичное его несоблюдение представляют серьезную опасность для здоровья. Кроме того, имеет место риск возникновения серьезных неисправностей самого измерительного прибора, либо элементов технических сооружений и технологического оборудования пользователя.



Осторожно!

Несоблюдение настоящих указаний может повлечь за собой серьезные неисправности самого измерительного прибора, либо элементов технических сооружений и технологического оборудования пользователя.



Информация!

Данные указания содержат важную информацию по погрузочно-разгрузочным работам, переноске и обращению с прибором.



Официальное уведомление!

Настоящее примечание содержит информацию по законодательно установленным предписаниям и стандартам.



• ПОГРУЗОЧНО-РАЗГРУЗОЧНЫЕ ОПЕРАЦИИ

Данный символ обозначает все указания к действиям и операциям, которые пользователю надлежит выполнять в определенной предписанной последовательности.

⇒ РЕЗУЛЬТАТ

Настоящий символ относится ко всем важным последствиям совершенных ранее действий и операций.

1.5 Указания по безопасности для обслуживающего персонала



Внимание!

Как правило, допускается монтировать, вводить в действие, эксплуатировать и обслуживать производимые изготовителем измерительные устройства исключительно силами уполномоченного на эти виды работ персонала, прошедшего соответствующее обучение. Настоящий документ предоставляется с целью оказания содействия в организации такого эксплуатационного режима, который позволит безопасно и эффективно применять данный прибор.

2.1 Комплект поставки

**Информация!**

Сверьтесь с упаковочной ведомостью на предмет получения груза в полной комплектации в соответствии с заказанными позициями.

**Информация!**

Тщательно обследуйте картонную тару на наличие повреждений или признаков небрежного обращения. Проинформируйте о повреждениях перевозчика и региональный офис фирмы-изготовителя.

**Информация!**

Устройство поставляется в двух картонных коробках. Одна из них содержит конвертер сигналов, вторая первичный преобразователь.

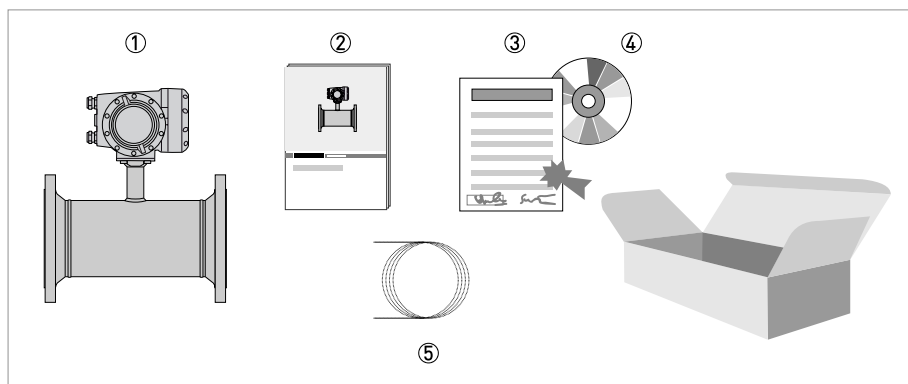


Рисунок 2-1: Комплект поставки - компактное исполнение

- ① Заказанный расходомер
- ② Документация на прибор
- ③ Сертификат заводской калибровки
- ④ Компакт-диск с документацией на прибор с переводами на доступные языки
- ⑤ Сигнальный кабель (только для отдельных исполнений)

**Информация!**

Материалы и инструменты для монтажно-сборочных работ не входят в комплект поставки. Используйте материалы и инструменты для монтажно-сборочных работ, соответствующие действующим правилам и нормам по охране труда.

2.2 Описание прибора

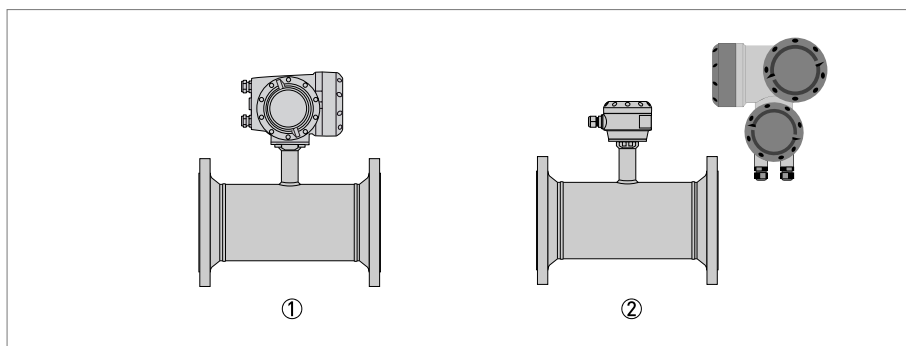
Данный ультразвуковой расходомер разработан для непрерывного измерения текущего объемного расхода, массового расхода, скорости потока, скорости звука в измеряемой среде, коэффициента усиления, соотношения сигнал/шум и других диагностических параметров.

Непосредственно для измерения проводящих и / или непроводящих жидкостей в закрытых, полностью заполненных системах трубопроводов.

Измерительный прибор поставляется готовым к работе. Заводские настройки рабочих параметров выполнены в соответствии с данными Вашего заказа.

Доступно следующее исполнение:

- Компактное исполнение (конвертер сигналов смонтирован непосредственно на первичном преобразователе)
- Раздельное исполнение (электрическое подключение к первичному преобразователю выполняется через сигнальный кабель)



- ① Компактное исполнение
② Раздельное исполнение

2.2.1 Корпус полевого исполнения

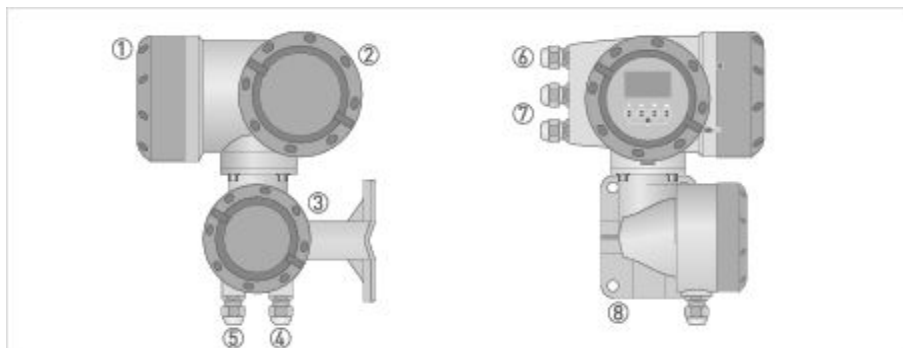


Рисунок 2-2: Конструкция корпуса полевого исполнения

- ① Крышка для отсека электроники и дисплея
- ② Крышка клеммного отсека, предназначенного для подключения источника питания и входных/выходных сигналов
- ③ Крышка клеммного отсека первичного преобразователя
- ④ Используйте кабельный ввод 4 или 5 для сигнального кабеля первичного преобразователя
- ⑤ (смотрите ④)
- ⑥ Кабельный ввод для источника питания
- ⑦ Кабельный ввод для входов и выходов
- ⑧ Монтажная пластина для крепления на трубе и на стене

**Информация!**

При каждом открытии крышки корпуса надлежит прочистить резьбу и нанести на нее смазку. Применяйте только смазочные материалы, не содержащие смол и кислот. Убедитесь в том, что прокладка корпуса установлена корректно, а также проверяйте ее на наличие загрязнений и повреждений.

2.3 Шильды



Информация!

Обратите внимание на шильду прибора и убедитесь в том, что поставленный прибор соответствует заказанным спецификациям. Проверьте правильность напряжения питания, значение которого выбито на шильде.

2.3.1 Пример типовой таблички для компактного исполнения



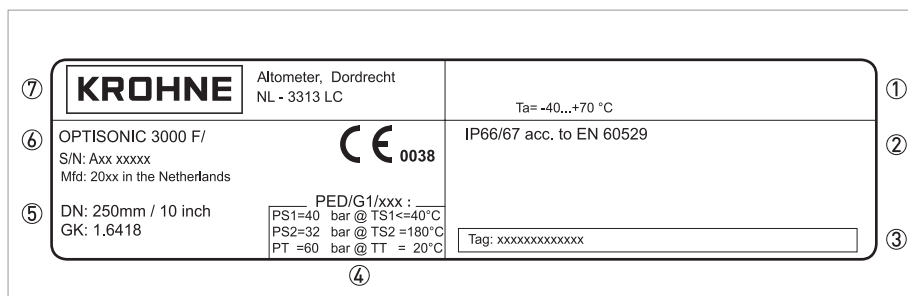
⑨	KROHNE	Tamb = 40...+65°C	①								
	3313 LC, Dordrecht The Netherlands										
⑧	OPTISONIC 3400 C S/N: A0x xxxxx Mfd: 20xx in The Netherlands	CG350xxxxx 0344 0038									
	  www.krohne.com										
⑦	GK: 1.7432 DN: 250mm / 10 inch										
⑥	ER 2.1. OP										
⑤	100 - 230 V AC 50-60Hz, 22 VA IP67		②								
④	<table border="0"> <tr> <td>— PED/G1/xxx</td> <td></td> </tr> <tr> <td>PS1=40 bar @ TS1<= 40 °C</td> <td></td> </tr> <tr> <td>PS2=32 bar @ TS2 = 180 °C</td> <td></td> </tr> <tr> <td>PT =60 bar @ TT = 20 °C</td> <td></td> </tr> </table>	— PED/G1/xxx		PS1=40 bar @ TS1<= 40 °C		PS2=32 bar @ TS2 = 180 °C		PT =60 bar @ TT = 20 °C		Degree of protection: IP66/67 according to EN 60529 Tag: xxxxxxxxxxxxxxxxxxxxxxxx	③
— PED/G1/xxx											
PS1=40 bar @ TS1<= 40 °C											
PS2=32 bar @ TS2 = 180 °C											
PT =60 bar @ TT = 20 °C											

Рисунок 2-3: Пример типовой таблички для компактного исполнения

- ① Температура окружающей среды
- ② Категория пылевлагозащиты
- ③ Номер технологической позиции
- ④ Данные согласно директиве по оборудованию, работающему под давлением, тип I / II / III или надлежащая инженерная практика (SEP)
- ⑤ Параметры сетевого питания
- ⑥ Номер версии программного обеспечения электроники
- ⑦ Калибровочные данные
- ⑧ Обозначение типа расходомера и знак CE с номером (номерами) уполномоченного органа (органов)
- ⑨ Наименование и адрес завода-изготовителя

2.3.2 Типовая табличка для первичного преобразователя (раздельное исполнение)

Примеры для первичных преобразователей стандартного исполнения.



1. Температура окружающей среды
2. Категория пылевлагозащиты
3. Номер технологической позиции
4. Данные согласно директиве по оборудованию, работающему под давлением, тип I / II / III или надлежащая инженерная практика (SEP)
5. Калибровочные данные
6. Обозначение типа расходомера и знак CE с номером (номерами) уполномоченного органа (органов)
7. Наименование и адрес завода-изготовителя

2.3.3 Примеры типовых табличек конвертера сигналов (полевое исполнение)

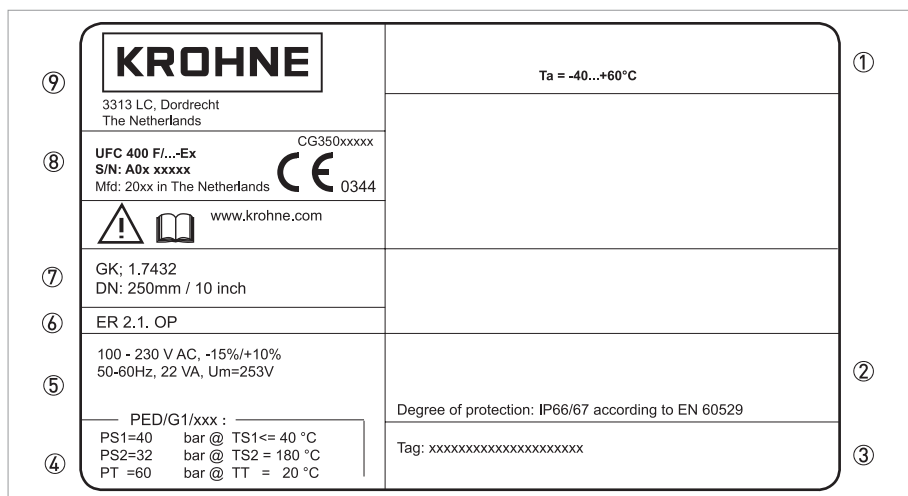




Рисунок 2-4: Примеры типовых табличек конвертера сигналов (полевое исполнение)

- ① Температура окружающей среды
- ② Категория пылевлагозащиты
- ③ Номер технологической позиции
- ④ Данные согласно директиве по оборудованию, работающему под давлением, тип I / II / III или надлежащая инженерная практика (SEP)
- ⑤ Параметры сетевого питания
- ⑥ Номера версий программного обеспечения электроники
- ⑦ Калибровочные данные
- ⑧ Обозначение типа расходомера и знак CE с номером (номерами) уполномоченного органа (органов)
- ⑨ Наименование и адрес завода-изготовителя

Электрическое подключение входных и выходных сигналов (на примере базовой версии)

①	POWER		CG 35xxxxx S/N A13xxxxx	KROHNE
	L(L+) N(L-)	PE (FE)	  A = Active P = Passive NC = Not connected	
②	INPUT / OUTPUT	D - D	P	PULSE OUT / STATUS OUT I _{max} = 100 mA@f<= 10 Hz; = 20 mA@f<=12 kHz V _o = 1.5 V @ 10 mA; U _{max} = 32 VDC
③		C - C	P	STATUS OUT I _{max} = 100 mA; V _{max} = 32 VDC
④		B - B	P	STATUS OUT / CONTROL IN I _{max} = 100 mA V _{on} > 19 VDC, V _{off} < 2.5 VDC; V _{max} = 32 VDC
⑤		A + A - A	A or P	CURRENT OUT (HART) Active (Terminals A & A+); R _{Lmax} = 1 kohm Passive (Terminals A & A-); V _{max} = 32 VDC

- ① Электропитание (переменный ток: L и N; постоянный ток: L+ и L-; PE для ≥ 24 В перем. тока; FE для ≤ 24 В перем. и пост. тока)
 ② Параметры электрических подключений для соединительной клеммы D/D-
 ③ Параметры электрических подключений для соединительной клеммы C/C-
 ④ Параметры электрических подключений для соединительной клеммы B/B-
 ⑤ Параметры электрических подключений для соединительной клеммы A/A-; клемма A+ используется только в базовой версии

- A = активный режим; конвертер сигналов обеспечивает электропитанием все подключенные устройства
- P = пассивный режим; для работы подключенных устройств необходим внешний источник питания
- N/C = соединительные клеммы не подключены

3.1 Указания по монтажу



Информация!

Тщательно обследуйте картонную тару на наличие повреждений или признаков небрежного обращения. Проинформируйте о повреждениях перевозчика и региональный офис фирмы-изготовителя.



Информация!

Сверьтесь с упаковочной ведомостью на предмет получения груза в полной комплектации в соответствии с заказанными позициями.



Информация!

Обратите внимание на шильду прибора и убедитесь в том, что поставленный прибор соответствует заказанным спецификациям. Проверьте правильность напряжения питания, значение которого выбито на шильде.

3.2 Хранение

- Храните прибор в сухом, защищённом от пыли месте.
- Избегайте длительного нахождения прибора под прямыми солнечными лучами.
- Храните прибор в оригинальной упаковке.
- Температура хранения: $-50...+70^{\circ}\text{C}$ / $-58...+158^{\circ}\text{F}$

3.3 Транспортировка

Конвертер сигналов

- Не поднимайте конвертер сигналов за кабельные соединения.

Первичный преобразователь

- Не поднимайте первичный преобразователь за клеммную коробку.
- Используйте только такелажные ремни.
- Для перемещения устройства с фланцами используйте подъёмные стропы.

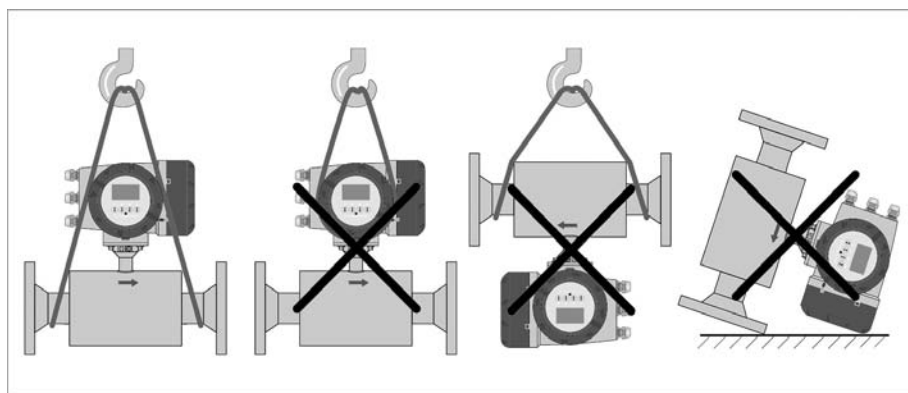


Рисунок 3-1: Транспортировка

3.4 Предмонтажная проверка



Информация!

Для быстрого, безопасного и несложного монтажа рекомендуется обеспечить выполнение приведённых ниже условий.

Убедитесь, что у Вас есть в наличии все необходимые инструменты:

- Шестигранный ключ (4 мм)
- Небольшая отвёртка
- Гаечный ключ для затяжки кабельных уплотнений
- Гаечный ключ для затяжки скобы крепления на трубопроводе (только для раздельного исполнения), смотрите; на странице 25
- Динамометрический гаечный ключ для установки расходомера на трубопровод

3.5 Общие требования



Информация!

Для обеспечения безопасной установки необходимо соблюдать следующие меры предосторожности.

- Следите за тем, чтобы вокруг прибора было достаточно свободного пространства.
- Защитите конвертер сигналов от попадания прямых солнечных лучей, при необходимости установите солнцезащитный козырёк.
- Для конвертеров сигналов, установленных в шкафах управления, необходимо обеспечить достаточное охлаждение, например, с помощью вентилятора или теплообменника.
- Предохраняйте конвертер сигналов от сильной вибрации. Расходомеры прошли испытания на устойчивость к вибрации в соответствии с требованиями IEC 68-2-6.

3.5.1 Вибрация

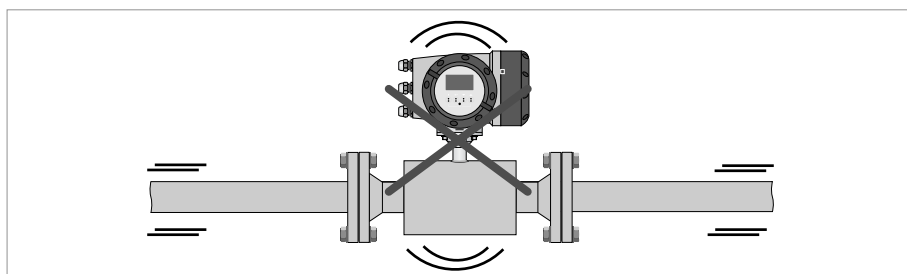


Рисунок 3-2: Избегайте вибраций



Информация!

При ожидаемых вибрациях рекомендуется устанавливать прибор полевого исполнения.

3.6 Условия монтажа

3.6.1 Входной и выходной прямой участок

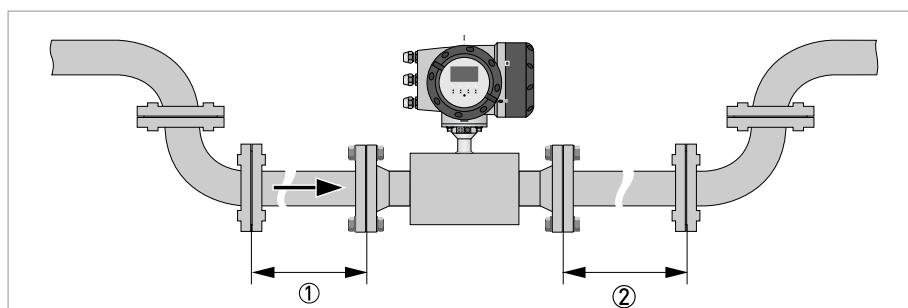


Рисунок 3-3: Рекомендуемые длины прямых участков на входе и выходе прибора

- ① Смотрите главу "Отводы типа 2D или 3D"
- ② $\geq 3 \text{ DN}$

3.6.2 Отводы типа 2D или 3D

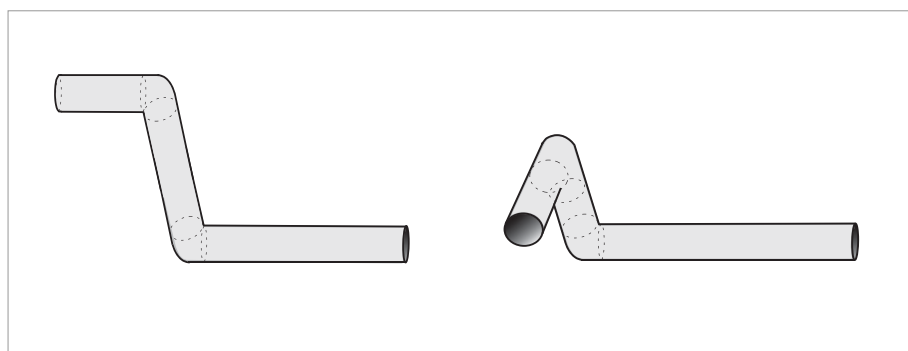


Рисунок 3-4: Отводы типа 2D и 3D, перед расходомером

- ① Отводы типа 2D: $\geq 5 \text{ DN}$; отводы типа 3D: $\geq 10 \text{ DN}$

3.6.3 Т-образная секция

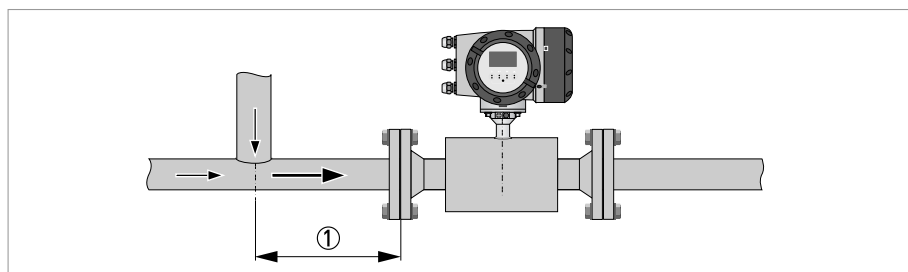


Рисунок 3-5: Расстояние после Т-образной секции

- ① $\geq 5 \text{ DN}$

3.6.4 Отводы

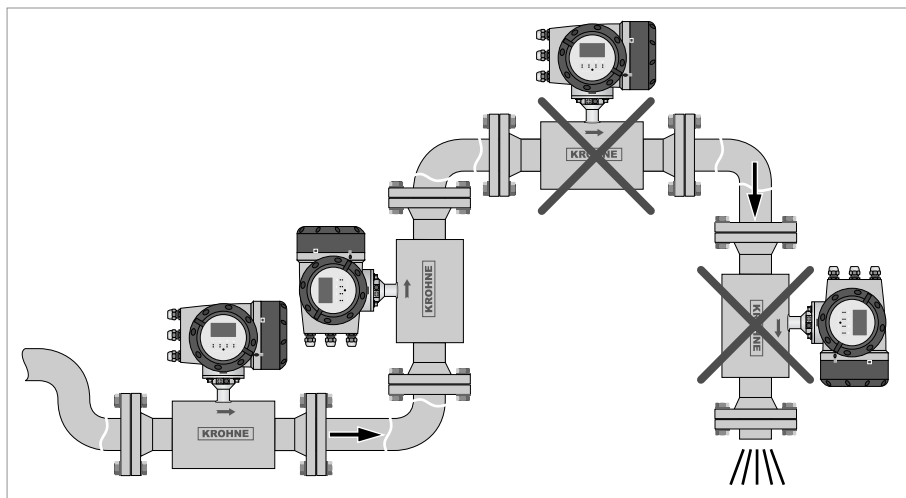


Рисунок 3-6: Монтаж в изогнутых трубопроводах

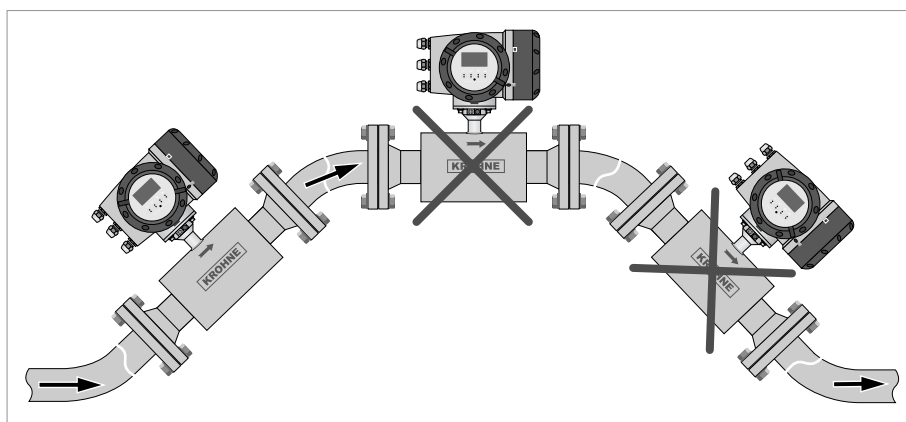


Рисунок 3-7: Монтаж в изогнутых трубопроводах

3.6.5 Свободная подача или слив продукта

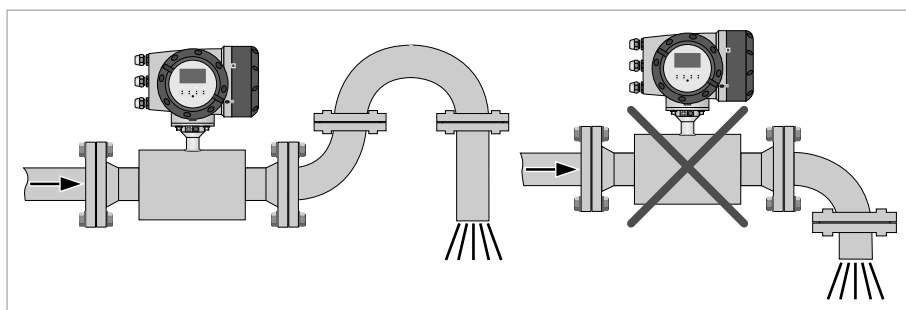


Рисунок 3-8: Свободный слив

Для обеспечения полного заполнения трубы монтируйте прибор на опущенном участке трубопровода.

3.6.6 Расположение насоса



Осторожно!

Чтобы не допустить возникновения кавитации или парообразования в расходомере, никогда не устанавливайте прибор на стороне всасывания насоса.

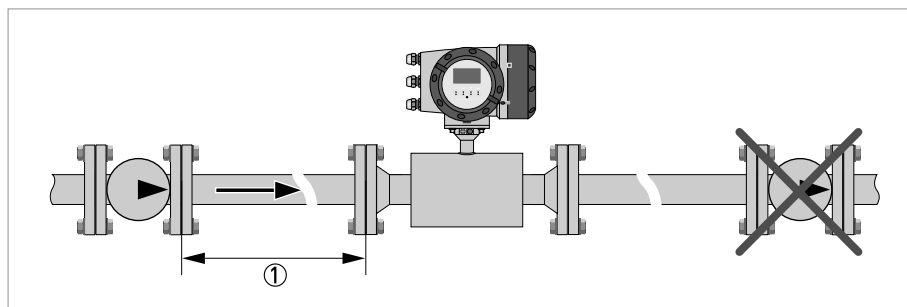


Рисунок 3-9: Расположение насоса

① ≥ 15 DN

3.6.7 Регулирующий клапан

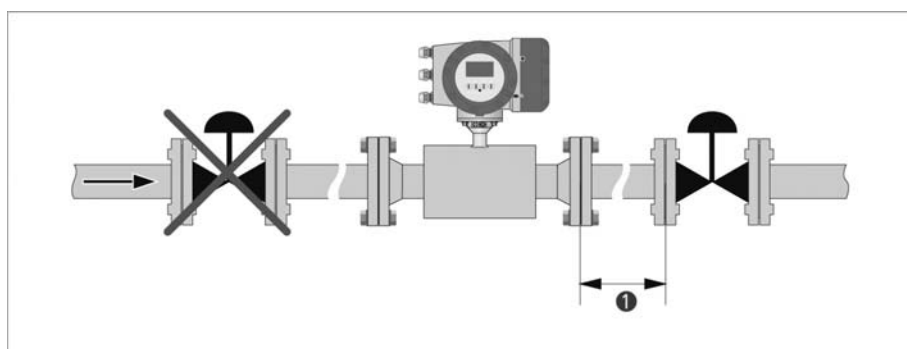


Рисунок 3-10: Монтаж перед регулирующим клапаном

① ≥ 20 DN

3.6.8 Нисходящий участок трубопровода длиной более 5 м / 16 фут

Для предотвращения образования разряжения установите воздуховыпускной клапан после расходомера. Несмотря на то, что его наличие не повредит прибору, данный клапан может вызвать выход газов из раствора (кавитацию) и тем самым повлиять на результаты измерения.

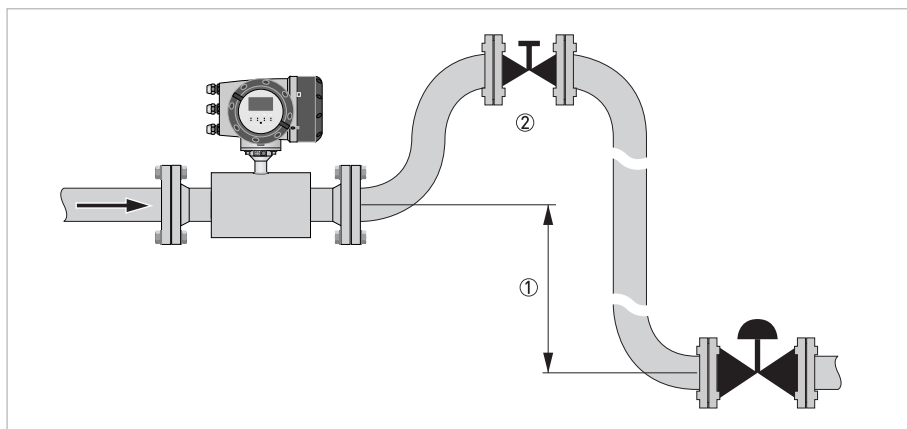


Рисунок 3-11: Нисходящий участок трубопровода длиной более 5 м / 16 фут

- ① ≥ 5 м / 16 фут
- ② Установка воздуховыпускного клапана

3.6.9 Изоляция

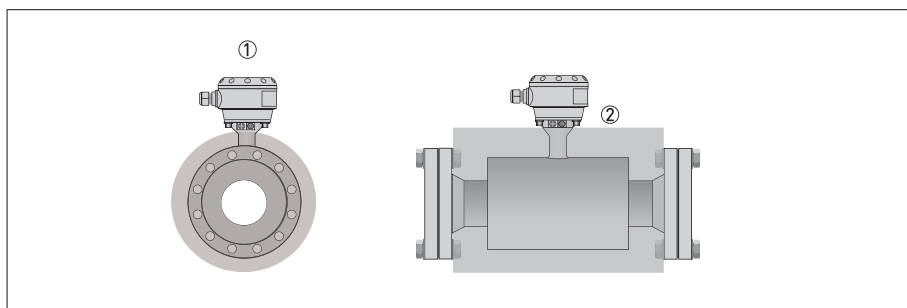


Рисунок 3-12: Изоляция

- ① Клеммная коробка
- ② Область изоляции



Внимание!

Первичный преобразователь может быть полностью изолирован, за исключением клеммной коробки.

(Исполнение Ex: данные по максимальной температуре смотрите в дополнительной инструкции на приборы взрывозащищённого исполнения)

Для приборов, используемых во взрывоопасных зонах, действуют дополнительные меры предосторожности в отношении максимальной температуры и изоляции. Более подробная информация представлена в документации на приборы взрывозащищённого исполнения!

3.7 Монтаж

3.7.1 Смещение фланцев



Осторожно!

Максимально допустимые отклонения уплотнительной поверхности фланцев:

$$L_{\text{макс}} - L_{\text{мин}} \leq 0,5 \text{ мм} / 0,02''$$

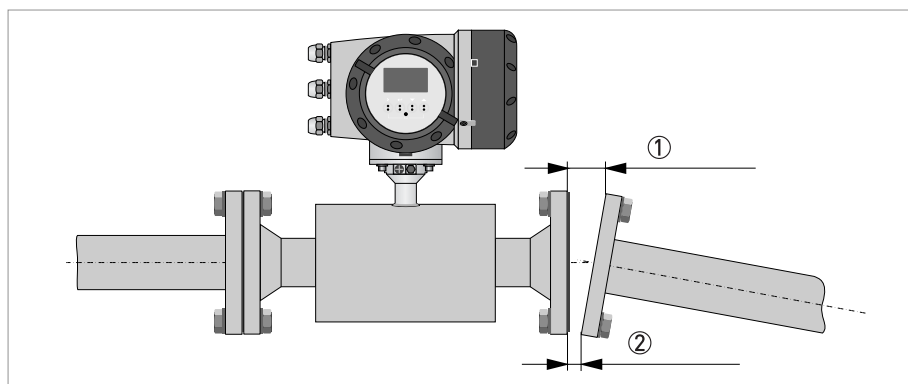


Рисунок 3-13: Смещение фланцев

- ① $L_{\text{макс.}}$
- ② $L_{\text{мин.}}$

3.7.2 Монтажное положение прибора

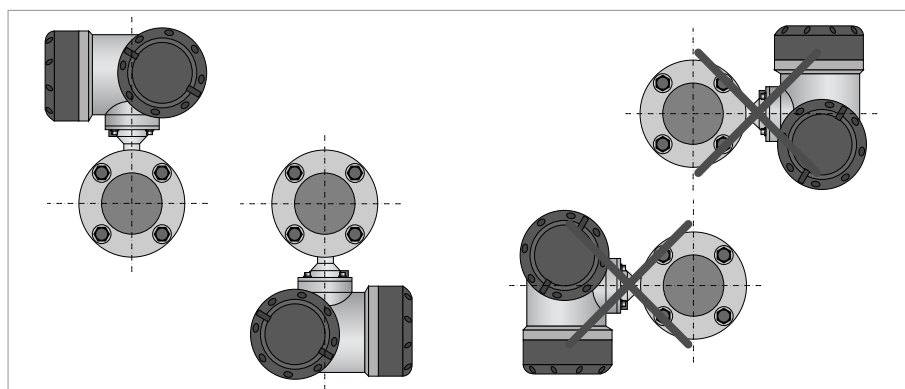


Рисунок 3-14: Монтаж в горизонтальном и вертикальном положении

3.8 Крепление корпуса конвертера полевого исполнения, раздельное исполнение



Информация!

Материалы и инструменты для монтажно-сборочных работ не входят в комплект поставки. Используйте материалы и инструменты для монтажно-сборочных работ, соответствующие действующим правилам и нормам по охране труда.

3.8.1 Крепление на монтажной стойке

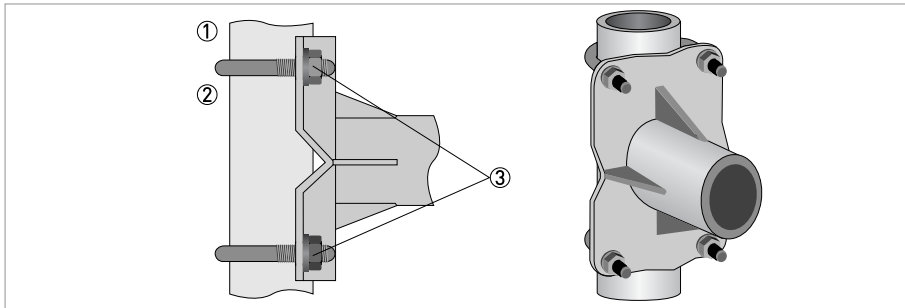


Рисунок 3-15: Крепление корпуса конвертера полевой версии



- ① Прижмите корпус конвертера к монтажной стойке.
- ② Закрепите электронный конвертер стандартными U-образными скобами и шайбами.
- ③ Затяните гайки.

3.8.2 Поворот дисплея в конвертере полевой версии

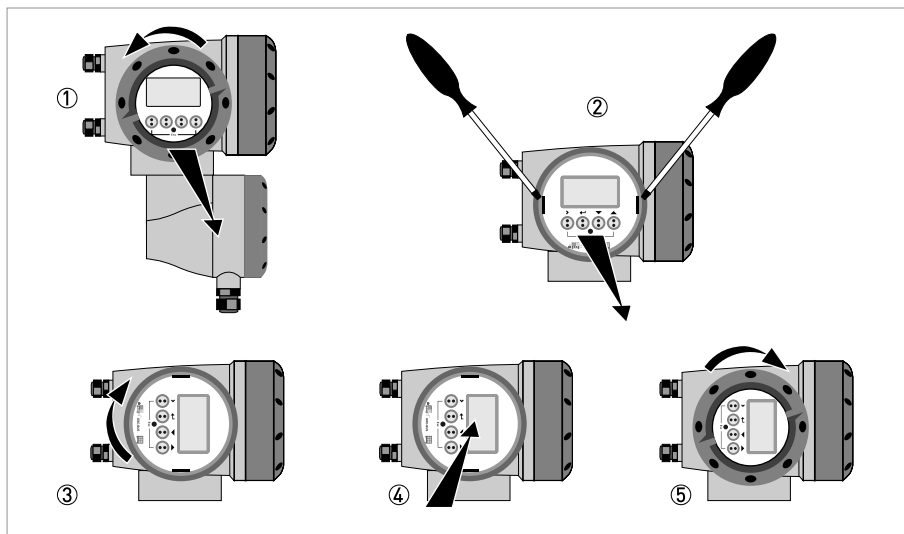


Рисунок 3-16: Поворот дисплея в конвертере полевой версии



Дисплей полевой версии конвертера поворачивается с шагом 90°.

- ① Открутите крышку дисплея и блока управления прибора.
- ② Используя подходящий инструмент, вытяните за проушины два металлических съемника, расположенные слева и справа от дисплея.
- ③ Вытяните дисплей между двумя металлическими съемниками и разверните его в необходимое положение.
- ④ Установите дисплей, а затем вставьте оба металлических съемника на место.
- ⑤ Установите крышку на место и закрутите руками.



Осторожно!

Не складывайте и повторно не перекручивайте ленточный кабель.



Информация!

При каждом открытии крышки корпуса надлежит прочистить резьбу и нанести на нее смазку. Применяйте только смазочные материалы, не содержащие смол и кислот. Убедитесь в том, что прокладка корпуса установлена корректно, а также проверьте ее на наличие загрязнений и повреждений.

4.1 Правила техники безопасности



Опасность!

Проведение любых работ, связанных с электрическим монтажом оборудования, допускается только при отключенном электропитании. Обратите внимание на значения напряжения, приведенные на шильде прибора!



Опасность!

Соблюдайте действующие в стране нормы и правила работы и эксплуатации электроустановок!



Опасность!

На приборы, которые эксплуатируются во взрывоопасных зонах, распространяются дополнительные нормы безопасности. Обратитесь к документации на изделия взрывозащищенного исполнения.



Внимание!

Региональные правила и нормы по охране труда подлежат неукоснительному соблюдению. К любым видам работ с электрическими компонентами средства измерений допускаются исключительно специалисты, прошедшие соответствующее обучение.



Информация!

Обратите внимание на шильду прибора и убедитесь в том, что поставленный прибор соответствует заказанным спецификациям. Проверьте правильность напряжения питания, значение которого выбито на шильде.

4.2 Сигнальный кабель (только для отдельных исполнений)

Первичный преобразователь подключается к конвертеру сигналов при помощи сигнального кабеля с 6 (маркированными) внутренними коаксиальными кабелями для подключения трёх акустических каналов.

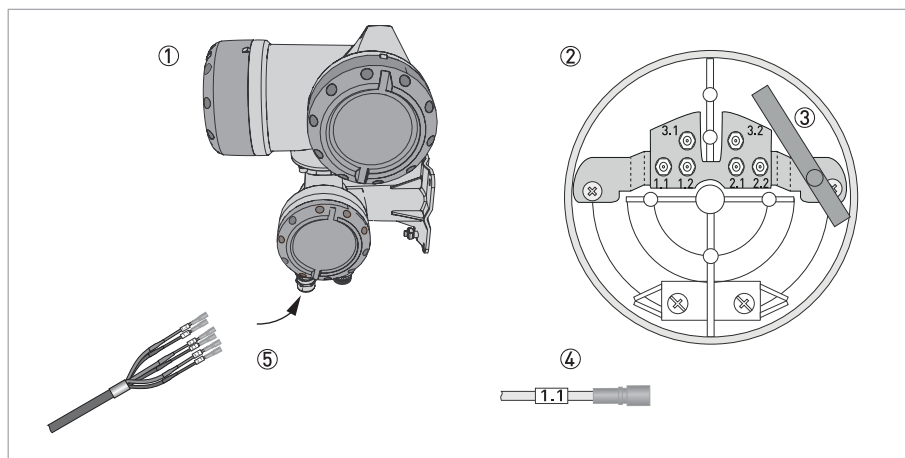


Рисунок 4-1: Конструкция прибора полевого исполнения

- ① Конвертер сигналов
- ② Откройте клеммную коробку
- ③ Приспособление для разъединения разъемов
- ④ Маркировка на кабеле
- ⑤ Вставьте кабель(кабели) в клеммный отсек



Осторожно!

Для обеспечения бесперебойной работы всегда используйте сигнальный кабель (-и), входящий в комплект поставки.

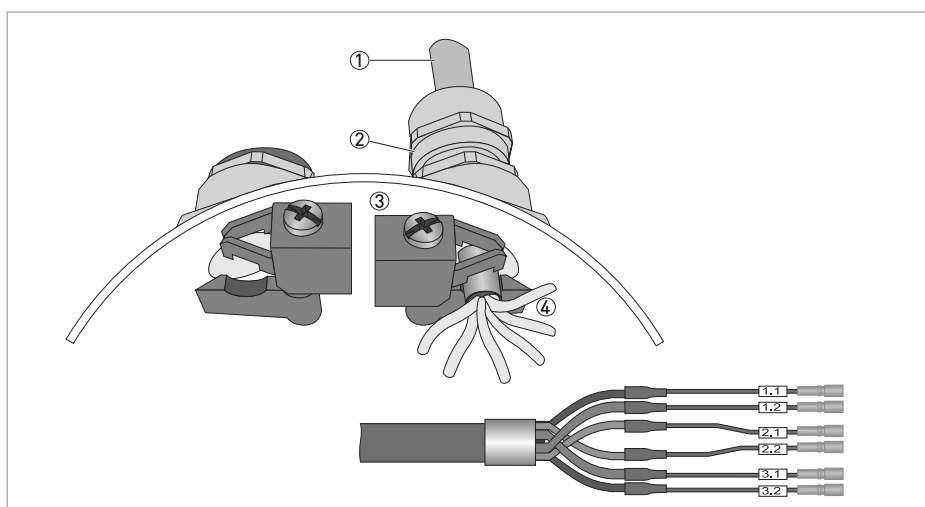


Рисунок 4-2: Зажмите кабель в экранирующей втулке

- ① Кабели
- ② Кабельные уплотнения
- ③ Зажимы заземления
- ④ Кабель с металлической экранирующей втулкой

Электрическое подключение - Стандартное исполнение

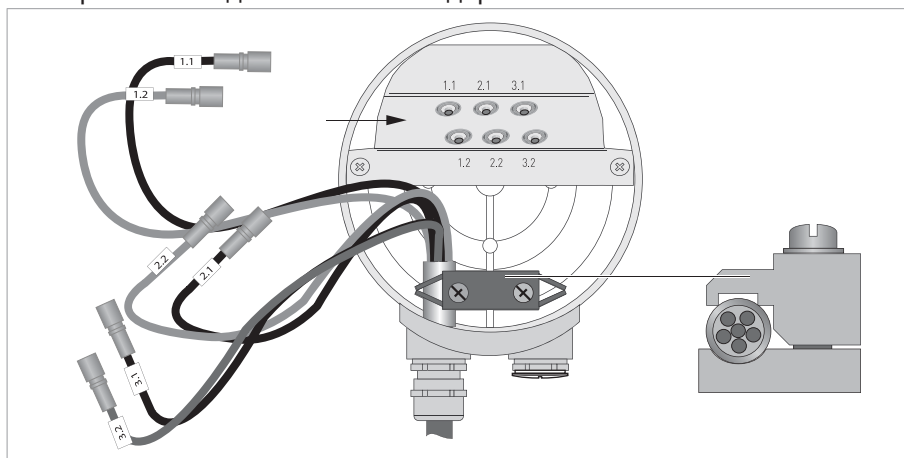


Рисунок 4-3: Подключите кабели к клеммной коробке первичного преобразователя

Подключение первичного преобразователя криогенного исполнения и исполнения ХХТ

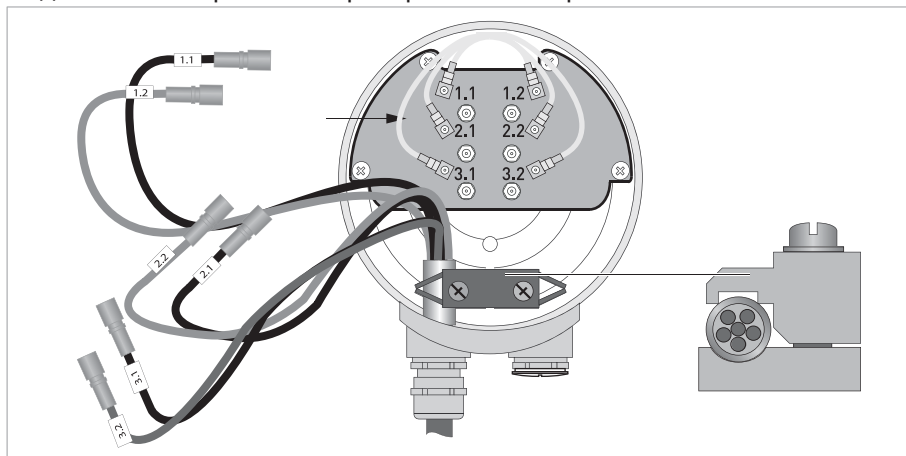


Рисунок 4-4: Подключите кабели к клеммной коробке первичного преобразователя

**Информация!**

Вставьте кабель в разъем с аналогичной цифровой маркировкой

4.3 Источник питания

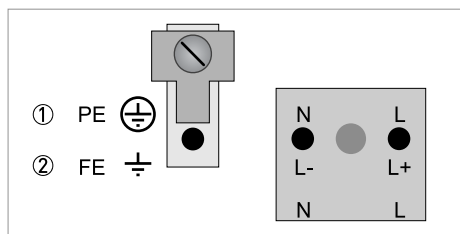
**Внимание!**

Если данное устройство предназначено для постоянного подключения к электрической сети. Для отключения от электрической сети (например, в целях проведения сервисного обслуживания) вблизи устройства необходимо установить внешний выключатель или автоматический рубильник. Он должен быть легко доступен для оператора и обозначен в качестве устройства отключения для данного оборудования.

Выключатель или автоматический рубильник и проводка должны соответствовать требованиям конкретного применения, а также локальным требованиям (в части обеспечения безопасности), предъявляемым к установке оборудования (в зданиях) (например, IEC 60947-1 / -3).

**Информация!**

Клеммы питания в клеммных отсеках оборудованы дополнительными откидными крышками для защиты от случайного контакта.



① 100...230 В перем. тока (-15% / +10%), 22 ВА

② 24 В перем./пост. тока (перем. ток: -15% / +10%; пост. ток: -25% / +30%), 22 ВА или 12 Вт

**Опасность!**

Заземление устройства следует выполнять в соответствии с предписаниями и инструкциями в целях обеспечения защиты обслуживающего персонала от поражения электрическим током.

100...230 В перем. тока

- Соедините провод защитного заземления PE от сети питания с отдельной клеммой в клеммном отсеке конвертера сигналов.
- Соедините фазный провод с клеммой L, а нейтральный провод с клеммой N.

24 В перем./пост. тока

- Соедините функциональное заземление FE с отдельной U-образной клеммой в клеммном отсеке конвертера сигналов.
- В случае подключения к источнику сверхнизкого напряжения следует обеспечить наличие устройства защитного разделения (БСНН) (VDE 0100 / VDE 0106 и/или IEC 364 / IEC 536, или соответствующие внутригосударственные требования).

4.4 Правильная укладка электрических кабелей

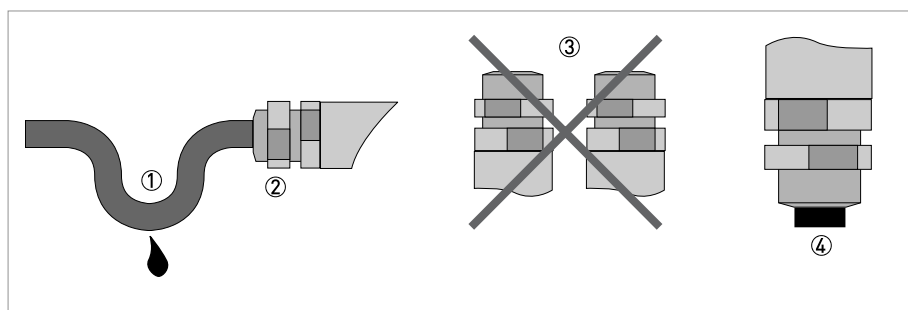


Рисунок 4-5: Защитите корпус от попадания пыли и воды



- ① Перед самым корпусом расположите кабель в форме петли.
- ② Надёжно затяните резьбовое соединение кабельного ввода.
- ③ Никогда не монтируйте корпус с кабельными вводами, расположенными вверх.
- ④ Закройте неиспользуемые кабельные вводы заглушками.

4.5 Входные и выходные сигналы, обзор

4.5.1 Комбинации входных/выходных сигналов (Вх./Вых.)

Данный конвертер сигналов доступен с различными комбинациями входных/выходных сигналов.

Базовая версия

- Имеется 1 токовый выход, 1 импульсный выход и 2 выхода состояния / предельных выключателя.
- Импульсный выход можно настроить как выход состояния / предельный выключатель, а один из выходов состояния - как вход управления.

Версия Ex i

- В зависимости от выполняемых задач прибор может быть укомплектован различными выходными модулями.
- Токовые выходы могут быть активными или пассивными.
- Опционально доступны модули с протоколами Foundation Fieldbus и Profibus PA

Модульная версия

- В зависимости от выполняемых задач прибор может быть укомплектован различными выходными модулями.

Шинные системы

- Прибор предусматривает использование искробезопасных и неискробезопасных шинных интерфейсов в комбинации с дополнительными модулями.
- Информацию по подключению и обслуживанию шинных систем смотрите в дополнительной инструкции.

Взрывозащищенное исполнение Ex

- Для взрывоопасных зон могут быть поставлены все варианты входных/выходных сигналов для исполнений корпуса С и F с клеммным отсеком со взрывозащитой вида Ex d (взрывонепроницаемая оболочка) или Ex e (повышенная безопасность).
- Информацию по подключению и обслуживанию приборов взрывозащищенного исполнения смотрите в дополнительной инструкции.

4.5.2 Описание структуры номера CG



Рисунок 4-6: Маркировка (номер CG) блока электроники и варианты входных/выходных сигналов

- ① Идентификационный номер:5
- ② Идентификационный номер: 0 = стандартное исполнение
- ③ Напряжение питания
- ④ Дисплей (версии языка)
- ⑤ Версия входных/выходных сигналов (Вх./Вых.)
- ⑥ 1-ый дополнительный модуль для соединительной клеммы А
- ⑦ 2-ой дополнительный модуль для соединительной клеммы В

Последние 3 позиции в номере CG (⑤, ⑥ и ⑦) указывают на назначение соединительных клемм. Смотрите следующие примеры.

Примеры номеров CG

CG 350 11 100	100...230 В перем. тока и стандартный дисплей; базовая версия Вх./Вых.: I_a или I_p , и S_p/C_p и S_p и P_p/S_p
CG 350 11 7FK	100...230 В перем. тока и стандартный дисплей; модульная версия Вх./Вых.: I_a и P_N/S_N , и дополнительный модуль P_N/S_N и C_N
CG 350 81 4EB	24 В пост. тока и стандартный дисплей; модульная версия Вх./Вых.: I_a и P_a/S_a , и дополнительный модуль P_p/S_p и I_p

Описание условных и буквенно-цифровых обозначений номера CG для возможных вариантов дополнительных модулей для клемм А и В

Условное обозначение	Буквенно-цифровое обозначение для CG-№	Описание
I_a	А	Активный токовый выход
I_p	В	Пассивный токовый выход
P_a / S_a	С	Активный импульсный выход, частотный выход, выход состояния или предельный выключатель (перенастраиваемый)
P_p / S_p	Е	Пассивный импульсный выход, частотный выход, выход состояния или предельный выключатель (перенастраиваемый)
P_N / S_N	F	Пассивный импульсный выход, частотный выход, выход состояния или предельный выключатель в соответствии с рекомендациями NAMUR (перенастраиваемый)
C_a	G	Активный вход управления
C_p	К	Пассивный вход управления
C_N	Н	Активный вход управления в соответствии с NAMUR Конвертер сигналов проводит контроль обрывов кабелей и коротких замыканий в соответствии с требованиями NAMUR EN 60947-5-6. Ошибки отображаются на ЖК-дисплее. Возможна сигнализация наличия ошибок при помощи выхода состояния.
-	8	Дополнительный модуль не установлен
-	0	Установка дополнительного модуля невозможна

4.5.3 Фиксированные, неизменяемые версии входных/выходных сигналов

Данный конвертер сигналов доступен с различными комбинациями входных/выходных сигналов.

- Серым цветом в таблице обозначаются неиспользуемые или неназначенные клеммы.
- В таблице отображаются только последние символы номера CG.
- Соединительная клемма A+ используется только в базовой версии входных/выходных сигналов.

CG-№	Соединительные клеммы								
	A+	A	A-	B	B-	C	C-	D	D-

Базовая версия входных/выходных сигналов (Вх./Вых.) (стандартное исполнение)

1 0 0		$I_p + \text{HART}^{\text{®}}$ пассивный ①	S_p / C_p пассивный ②	S_p пассивный	P_p / S_p пассивный ②
	$I_a + \text{HART}^{\text{®}}$ активный ①				

Искробезопасная версия входных/выходных сигналов (опционально)

2 0 0				$I_a + \text{HART}^{\text{®}}$ активный	P_N / S_N NAMUR ②
3 0 0				$I_p + \text{HART}^{\text{®}}$ пассивный	P_N / S_N NAMUR ②
2 1 0		I_a активный	P_N / S_N NAMUR C_p пассивный ②	$I_a + \text{HART}^{\text{®}}$ активный	P_N / S_N NAMUR ②
3 1 0		I_a активный	P_N / S_N NAMUR C_p пассивный ②	$I_p + \text{HART}^{\text{®}}$ пассивный	P_N / S_N NAMUR ②
2 2 0		I_p пассивный	P_N / S_N NAMUR C_p пассивный ②	$I_a + \text{HART}^{\text{®}}$ активный	P_N / S_N NAMUR ②
3 2 0		I_p пассивный	P_N / S_N NAMUR C_p пассивный ②	$I_p + \text{HART}^{\text{®}}$ пассивный	P_N / S_N NAMUR ②

① Функция изменяется при переключении на другие клеммы

② Перенастраиваемый

4.5.4 Изменяемые версии входных/выходных сигналов

Данный конвертер сигналов доступен с различными комбинациями входных/выходных сигналов.

- Серым цветом в таблице обозначаются неиспользуемые или неназначенные клеммы.
- В таблице отображаются только последние символы номера CG.
- Клемма = (электрическая) соединительная клемма

CG-№	Соединительные клеммы									
	A+	A	A-	B	B-	C	C-	D	D-	

Модульные входные/выходные сигналы (опционально)

4 __		макс. 2 дополнительных модуля для клемм A + B	$I_a + \text{HART}^{\text{®}}$ активный	P_a / S_a активный ①
8 __		макс. 2 опциональных модуля для клемм A + B	$I_p + \text{HART}^{\text{®}}$ пассивный	P_a / S_a активный ①
6 __		макс. 2 дополнительных модуля для клемм A + B	$I_a + \text{HART}^{\text{®}}$ активный	P_p / S_p пассивный ①
B __		макс. 2 дополнительных модуля для клемм A + B	$I_p + \text{HART}^{\text{®}}$ пассивный	P_p / S_p пассивный ①
7 __		макс. 2 дополнительных модуля для клемм A + B	$I_a + \text{HART}^{\text{®}}$ активный	P_N / S_N NAMUR ①
C __		макс. 2 дополнительных модуля для клемм A + B	$I_p + \text{HART}^{\text{®}}$ пассивный	P_N / S_N NAMUR ①

PROFIBUS PA

D __		макс. 2 дополнительных модуля для клемм A + B	PA+ (2)	PA- (2)	PA+ (1)	PA- (1)
------	--	---	---------	---------	---------	---------

FOUNDATION Fieldbus (опционально)

E __		макс. 2 дополнительных модуля для клемм A + B	V/D+ (2)	V/D- (2)	V/D+ (1)	V/D- (1)
------	--	---	----------	----------	----------	----------

Modbus (опция)

G __ ②		макс. 2 дополнительных модуля для клемм A + B		Общий	Индекс B (D1)	Индекс A (D0)
--------	--	---	--	-------	---------------	---------------

① перенастраиваемый

② терминатор шины не активирован

.6 Описание входных и выходных сигналов

4.6.1 Вход управления



Информация!

*В зависимости от версии подключение входов управления должно выполняться в пассивном или активном режиме, или в соответствии с требованиями стандарта NAMUR EN 60947-5-6!
Информация о версиях Вх./Вых. и конфигурации входных/выходных сигналов в Вашем конвертере указана на наклейке, которая расположена с внутренней стороны крышки клеммного отсека.*

- Все входы управления электрически изолированы друг от друга и от других электрических цепей.
- Возможна настройка всех рабочих параметров и функций.
- Пассивный режим: необходим внешний источник питания:
 $U_{\text{внеш.}} \leq 32 \text{ В пост. тока}$
- Активный режим: используется встроенный источник питания:
 $U_{\text{ном.}} = 24 \text{ В пост. тока}$
- Режим NAMUR: согласно EN 60947-5-6
Активный вход управления в соответствии с требованиями стандарта NAMUR EN 60947-5-6: конвертер сигналов может самостоятельно проводить диагностику обрывов и коротких замыканий в соответствии с требованиями NAMUR EN 60947-5-6. Ошибки отображаются на ЖК-дисплее конвертера сигналов. Возможна сигнализация наличия ошибок при помощи выхода состояния.
- Информация о настраиваемых рабочих состояниях - смотрите *Таблицы функций* на странице 64



Опасность!

На приборы, которые эксплуатируются во взрывоопасных зонах, распространяются дополнительные нормы безопасности. Обратитесь к документации на изделия взрывозащищенного исполнения.

4.6.2 Токовый выход

**Информация!**

Схема подключения токовых выходов зависит от конфигурации входных / выходных сигналов! Информация о версиях Вх./Вых. и конфигурации входных/выходных сигналов в Вашем конвертере указана на наклейке, которая расположена с внутренней стороны крышки клеммного отсека.

- Все выходные сигналы электрически изолированы друг от друга и от других электрических цепей.
- Возможна настройка всех рабочих параметров и функций.
- Пассивный режим: внешнее питание $U_{\text{внеш.}} \leq 32$ В пост. тока при $I \leq 22$ мА
- Активный режим: сопротивление нагрузки $R_L \leq 1$ кОм при $I \leq 22$ мА;
 $R_L \leq 450$ Ом при $I \leq 22$ мА для искробезопасных выходов Ex i
- Самодиагностика: обрыв токовой петли или превышение максимально допустимого сопротивления нагрузки
- Сигнализация ошибок возможна через выход состояния; индикация ошибок - на ЖК-дисплее.
- Значение тока ошибки можно настраивать.
- Автоматическое переключение диапазона с помощью порогового значения или входа управления. Диапазон настроек для порогового значения составляет от 5 до 80% от $Q_{100\%}$; гистерезис $\pm 0...5\%$ (это соответствует изменению диапазона от меньшего к большему от 1:20 до 1:1,25).
Сигнализация об изменении диапазона измерения возможна при помощи выхода состояния (настраиваемый).
- Измерение расхода возможно в прямом / обратном направлении (режим F/R).

**Информация!**

Подробная информация - смотрите Схемы подключения входных и выходных сигналов на странице 39.

**Опасность!**

На приборы, которые эксплуатируются во взрывоопасных зонах, распространяются дополнительные нормы безопасности. Обратитесь к документации на изделия взрывозащищенного исполнения.

4.6.3 Импульсный и частотный выход



Информация!

В зависимости от версии импульсный и частотный выходы должны подключаться в пассивном или активном режиме, или в соответствии с требованиями стандарта NAMUR EN 60947-5-6! Информация о версиях Вх./Вых. и конфигурации входных/выходных сигналов в Вашем конвертере указана на наклейке, которая расположена с внутренней стороны крышки клеммного отсека.

- Все выходные сигналы электрически изолированы друг от друга и от других электрических цепей.
- Возможна настройка всех рабочих параметров и функций.
- Пассивный режим:
Необходим внешний источник питания: $U_{\text{внеш.}} \leq 32$ В пост. тока
 $I \leq 20$ мА при $f \leq 10$ кГц (при перегрузке $f_{\text{макс.}} \leq 12$ кГц)
 $I \leq 100$ мА при $f \leq 100$ Гц
- Активный режим:
Используется встроенный источник питания: $U_{\text{ном.}} = 24$ В пост. тока
 $I \leq 20$ мА при $f \leq 10$ кГц (при перегрузке $f_{\text{макс.}} \leq 12$ кГц)
 $I \leq 20$ мА при $f \leq 100$ Гц
- Режим NAMUR: пассивный в соответствии с EN 60947-5-6, $f \leq 10$ кГц, при перегрузке $f_{\text{макс.}} \leq 12$ кГц
- Масштабирование:
Частотный выход: число импульсов в единицу времени (например, 1000 импульс/с при $Q_{100\%}$);
Импульсный выход: количество на импульс.
- Ширина импульса:
симметричная (скважность импульса – 1:1, вне зависимости от частоты на выходе)
автоматическая (с фиксированной шириной импульса, скважность около 1:1 при $Q_{100\%}$) или фиксированная (ширина импульса настраивается, по мере необходимости, в пределах 0,05 мс..2 с)
- Измерение расхода возможно в прямом / обратном направлении (режим F/R).
- Все импульсные и частотные выходы также могут использоваться в качестве выхода состояния / предельного выключателя.



Осторожно!

При частотах более 100 Гц необходимо использовать экранированный кабель для предотвращения радиопомех.



Информация!

Подробная информация - смотрите Схемы подключения входных и выходных сигналов на странице 39.



Опасность!

На приборы, которые эксплуатируются во взрывоопасных зонах, распространяются дополнительные нормы безопасности. Обратитесь к документации на изделия взрывозащищенного исполнения.

4.6.4 Выход состояния и предельный выключатель

**Информация!**

В зависимости от версии подключение выходов состояния и предельных выключателей должно выполняться в пассивном или активном режиме, или в соответствии с требованиями стандарта NAMUR EN 60947-5-6! Информация о версиях Вх./Вых. и конфигурации входных/выходных сигналов в Вашем конвертере указана на наклейке, которая расположена с внутренней стороны крышки клеммного отсека.

- Выходы состояния / предельные выключатели электрически изолированы друг от друга и от других электрических цепей.
- Выходные каскады выходов состояния / предельных выключателей в простом активном или пассивном режиме работы действуют как контакты реле, и их подключение может осуществляться с любой полярностью.
- Возможна настройка всех рабочих параметров и функций.
- Пассивный режим: необходим внешний источник питания:
 $U_{\text{внеш.}} \leq 32 \text{ В пост. тока}; I \leq 100 \text{ мА}$
- Активный режим: используется встроенный источник питания:
 $U_{\text{ном.}} = 24 \text{ В пост. тока}; I \leq 20 \text{ мА}$
- Режим NAMUR: пассивный согласно EN 60947-5-6
- Информация о настраиваемых рабочих состояниях смотрите *Таблицы функций* на странице 64.

**Информация!**

Подробная информация - смотрите *Схемы подключения входных и выходных сигналов* на странице 39.

**Опасность!**

На приборы, которые эксплуатируются во взрывоопасных зонах, распространяются дополнительные нормы безопасности. Обратитесь к документации на изделия взрывозащищенного исполнения.

4.7 Схемы подключения входных и выходных сигналов

4.7.1 Важные примечания



Информация!

В зависимости от версии подключение входов/выходов должно выполняться в пассивном или активном режиме, или в соответствии с требованиями стандарта NAMUR EN 60947-5-6!
Информация о версиях Вх./Вых. и конфигурации входных/выходных сигналов в Вашем конвертере указана на наклейке, которая расположена с внутренней стороны крышки клеммного отсека.

- Все группы электрически изолированы друг от друга и от других цепей входных и выходных сигналов.
- Пассивный режим: Для эксплуатации (срабатывания) дополнительных устройств необходим внешний источник питания ($U_{\text{внеш.}}$).
- Активный режим: Конвертер сигналов обеспечивает электропитанием дополнительные устройства с целью их эксплуатации (срабатывания), соблюдайте макс. рабочие значения.
- Неиспользуемые токопроводящие клеммы не должны соприкасаться с другими токопроводящими частями.



Опасность!

На приборы, которые эксплуатируются во взрывоопасных зонах, распространяются дополнительные нормы безопасности. Обратитесь к документации на изделия взрывозащищенного исполнения.

Описание используемых сокращений

I_a	I_p	Активный или пассивный токовый выход
P_a	P_p	Активный или пассивный импульсный/частотный выход
P_N		Пассивный импульсный/частотный выход в соответствии с NAMUR EN 60947-5-6
S_a	S_p	Активный или пассивный выход состояния / предельный выключатель
S_N		Пассивный выход состояния / предельный выключатель в соответствии с NAMUR EN 60947-5-6
C_a	C_p	Активный или пассивный вход управления
C_N		Активный управляющий вход в соответствии с NAMUR EN 60947-5-6: Конвертер сигналов проводит контроль обрывов кабелей и коротких замыканий в соответствии с требованиями NAMUR EN 60947-5-6. Ошибки отображаются на ЖК-дисплее. Возможна сигнализация наличия ошибок при помощи выхода состояния.

4.7. Условные обозначения на электрических схемах


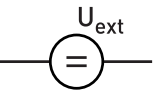
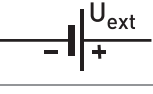
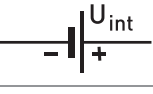
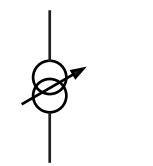
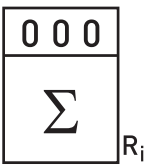
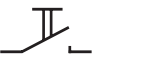
	<p>mA - миллиампер 0...20 mA или 4...20 mA и т.д. R_L обозначает внутреннее сопротивление в контрольных точках вместе с сопротивлением кабеля</p>
	<p>Источник напряжения постоянного тока ($U_{\text{внеш}}$), внешний источник питания, независимость от полярности подключения</p>
	<p>Источник напряжения постоянного тока ($U_{\text{внеш}}$), соблюдайте полярность подключений в соответствии со схемами</p>
	<p>Встроенный источник питания постоянного тока</p>
	<p>Встроенный в устройство управляемый источник питания</p>
	<p>Электронный или электромагнитный счетчик При частоте сигнала более 100 Гц для подключения счетчиков должен быть использован экранированный кабель. R_i - внутреннее сопротивление счетчика</p>
	<p>Кнопка, н.о. контакт и т.п.</p>

Таблица 4-1: Описание условных обозначений

4.7.3 Базовая версия входных/выходных сигналов



Осторожно!
Соблюдайте полярность подключений.



Информация!
Подробная информация - смотрите Описание входных и выходных сигналов на странице 35 и смотрите Подключение протокола HART® на странице 54.

Активный токовый выход (HART®), базовая версия Вх./Вых.

- $U_{\text{встр., ном.}} = 24 \text{ В пост. тока, номин. значение}$
- $I \leq 22 \text{ мА}$
- $R_L \leq 1 \text{ кОм}$

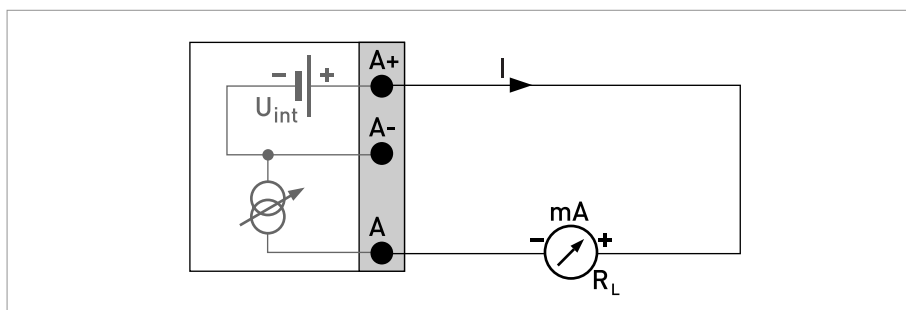


Рисунок 4-7: Активный токовый выход I_a

Пассивный токовый выход (HART®), базовая версия Вх./Вых.

- $U_{\text{встр., ном.}} = 24 \text{ В пост. тока, номин. значение}$
- $U_{\text{внеш.}} \leq 32 \text{ В пост. тока}$
- $I \leq 22 \text{ мА}$
- $U_0 \geq 1,8 \text{ В}$
- $R_L \leq (U_{\text{внеш.}} - U_0) / I_{\text{макс}}$

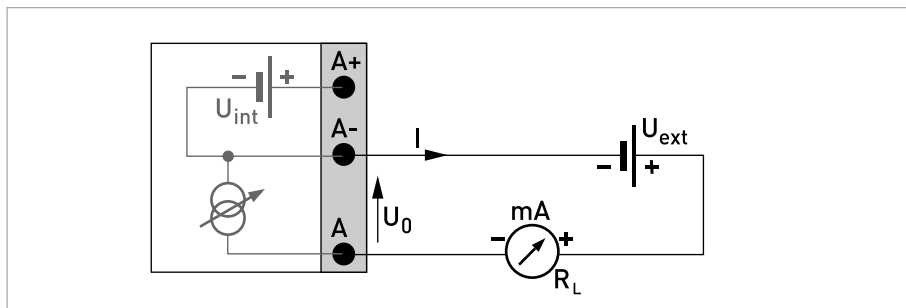


Рисунок 4-8: Пассивный токовый выход I_p

**Информация!**

- При частотах более 100 Гц необходимо использовать экранированные кабели для снижения влияния электрических помех (ЭМС).
- **Компактное и полевое исполнение:** Экран подключается с помощью кабельных зажимов в клеммном отсеке.
- Любая полярность подключения.

Пассивный импульсный / частотный выход, базовая версия Вх./Вых.

- $U_{\text{внеш.}} \leq 32$ В пост. тока
- $f_{\text{макс.}}$ в рабочем меню настроена на $f_{\text{макс.}} \leq 100$ Гц:
 $I \leq 100$ мА
 разомкнут:
 $I \leq 0,05$ мА при $U_{\text{внеш.}} = 32$ В пост. тока
 замкнут:
 $U_{0, \text{макс.}} = 0,2$ В при $I \leq 10$ мА
 $U_{0, \text{макс.}} = 2$ В при $I \leq 100$ мА
- $f_{\text{макс.}}$ в рабочем меню настроена на 100 Гц $< f_{\text{макс.}} \leq 10$ кГц:
 $I \leq 20$ мА
 разомкнут:
 $I \leq 0,05$ мА при $U_{\text{внеш.}} = 32$ В пост. тока
 замкнут:
 $U_{0, \text{макс.}} = 1,5$ В при $I \leq 1$ мА
 $U_{0, \text{макс.}} = 2,5$ В при $I \leq 10$ мА
 $U_{0, \text{макс.}} = 5,0$ В при $I \leq 20$ мА
- В случае превышения следующего максимального полного сопротивления нагрузки $R_{L, \text{макс.}}$ необходимо соответствующим образом понизить полное сопротивление нагрузки R_L при помощи параллельного подключения резистора R:
 $f \leq 100$ Гц: $R_{L, \text{макс.}} = 47$ кОм
 $f \leq 1$ кГц: $R_{L, \text{макс.}} = 10$ кОм
 $f \leq 10$ кГц: $R_{L, \text{макс.}} = 1$ кОм
- Минимальное сопротивление нагрузки $R_{L, \text{мин.}}$ рассчитывается следующим образом:
 $R_{L, \text{мин.}} = (U_{\text{внеш.}} - U_0) / I_{\text{макс.}}$
- Может быть также перенастроен как выход состояния; подключение смотрите на схеме подключения выхода состояния.

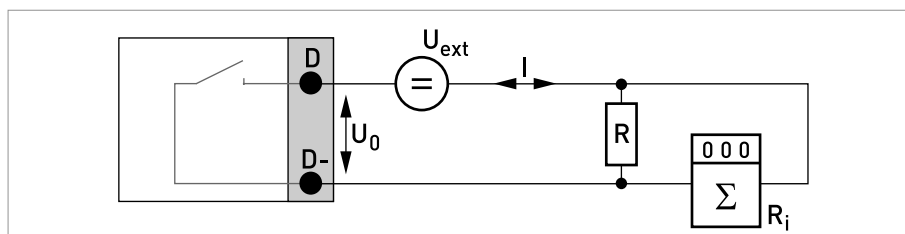


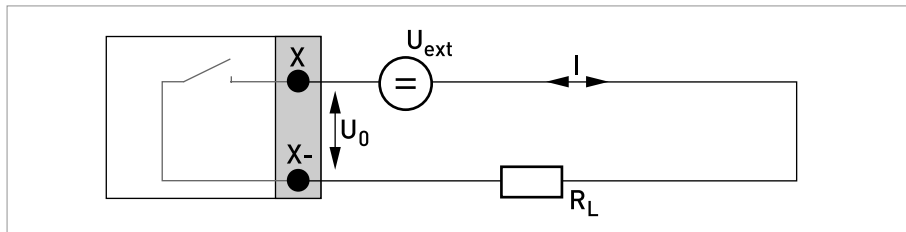
Рисунок 4-9: Пассивный импульсный / частотный выход P_p

**Информация!**

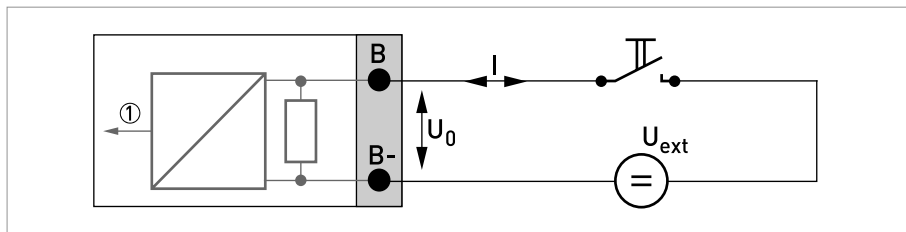
- Любая полярность подключения.

Выход состояния / предельный выключатель, базовая версия Вх./Вых.

- $U_{\text{внеш.}} \leq 32$ В пост. тока
- $I \leq 100$ мА
- $R_{L, \text{ макс.}} = 47$ кОм
 $R_{L, \text{ мин.}} = (U_{\text{внеш.}} - U_0) / I_{\text{ макс.}}$
- разомкнут:
 $I \leq 0,05$ мА при $U_{\text{внеш.}} = 32$ В пост. тока
замкнут:
 $U_0, \text{ макс.}} = 0,2$ В при $I \leq 10$ мА
 $U_0, \text{ макс.}} = 2$ В при $I \leq 100$ мА
- Выход разомкнут, когда питание прибора отключено.
- Символом X обозначаются клеммы В, С или D. Функциональное назначение данных клемм определяется настройками.

Рисунок 4-10: Пассивный выход состояния / предельный выключатель S_p **Пассивный вход управления, базовая версия Вх./Вых.**

- $8 \text{ В} \leq U_{\text{внеш.}} \leq 32$ В пост. тока
- $I_{\text{ макс.}} = 6,5$ мА при $U_{\text{внеш.}} \leq 24$ В пост. тока
 $I_{\text{ макс.}} = 8,2$ мА при $U_{\text{внеш.}} \leq 32$ В пост. тока
- Точка переключения для определения состояния "контакт разомкнут или замкнут":
Контакт разомкнут (выкл.): $U_0 \leq 2,5$ В при $I_{\text{ ном.}} = 0,4$ мА
Контакт замкнут (вкл.): $U_0 \geq 8$ В при $I_{\text{ ном.}} = 2,8$ мА
- Может быть также перенастроен как выход состояния; подключение смотрите на схеме подключения выхода состояния.

Рисунок 4-11: Пассивный вход управления S_p

① Сигнал

4.7.4 Модульные входные/выходные сигналы и полевые шины



Осторожно!
Соблюдайте полярность подключений.



Информация!

- Подробная информация по электрическому подключению - смотрите Описание входных и выходных сигналов на странице 35.
- Информация об электрическом подключении полевых шин представлена в соответствующей документации.



Информация!

- При частотах более 100 Гц необходимо использовать экранированные кабели для снижения влияния электрических помех (ЭМС).
- **Компактное и полевое исполнение:** Экран подключается с помощью кабельных зажимов в клеммном отсеке.
- Любая полярность подключения.

Активный токовый выход (только клеммы токового выхода C/C- совместимы с протоколом HART[®]), модульная версия Вх./Вых.

- $U_{\text{встр., ном.}} = 24 \text{ В пост. тока}$
- $I \leq 22 \text{ мА}$
- $R_L \leq 1 \text{ кОм}$
- Символом X обозначаются клеммы А, В или С в зависимости от исполнения конвертера сигналов.

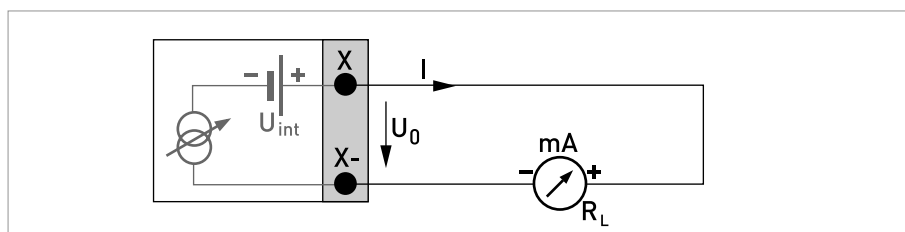
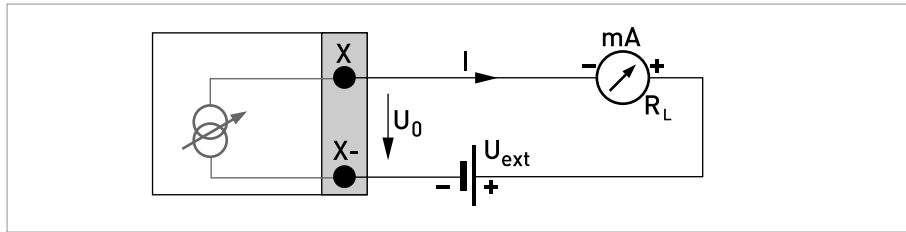


Рисунок 4-12: Активный токовый выход I_a

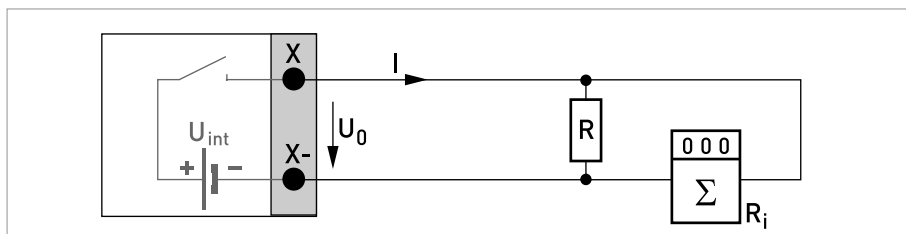
Пассивный токовый выход (только клеммы токового выхода C/C- совместимы с протоколом HART[®]), модульная версия Вх./Вых.

- $U_{\text{внеш.}} \leq 32 \text{ В пост. тока}$
- $I \leq 22 \text{ мА}$
- $U_0 \geq 1,8 \text{ В}$
- $R_{L, \text{ макс.}} = (U_{\text{внеш.}} - U_0) / I_{\text{макс.}}$
- Символом X обозначаются клеммы А, В или С в зависимости от исполнения конвертера сигналов.

Рисунок 4-13: Пассивный токовый выход I_p

Активный импульсный/частотный выход, модульная версия Вх./Вых.

- $U_{\text{ном.}} = 24 \text{ В}$ пост. тока
- $f_{\text{макс.}}$ в рабочем меню настроена на $f_{\text{макс.}} \leq 100 \text{ Гц}$:
 $I \leq 20 \text{ mA}$
 разомкнут:
 $I \leq 0,05 \text{ mA}$
 замкнут:
 $U_{0, \text{ном.}} = 24 \text{ В}$ при $I = 20 \text{ mA}$
- $f_{\text{макс.}}$ в рабочем меню настроена на $100 \text{ Гц} < f_{\text{макс.}} \leq 10 \text{ кГц}$:
 $I \leq 20 \text{ mA}$
 разомкнут:
 $I \leq 0,05 \text{ mA}$
 замкнут:
 $U_{0, \text{ном.}} = 22,5 \text{ В}$ при $I = 1 \text{ mA}$
 $U_{0, \text{ном.}} = 21,5 \text{ В}$ при $I = 10 \text{ mA}$
 $U_{0, \text{ном.}} = 19 \text{ В}$ при $I = 20 \text{ mA}$
- В случае превышения следующего максимального полного сопротивления нагрузки $R_{L, \text{макс.}}$ необходимо соответствующим образом понизить полное сопротивление нагрузки R_L при помощи параллельного подключения резистора R:
 $f \leq 100 \text{ Гц}$: $R_{L, \text{макс.}} = 47 \text{ кОм}$
 $f \leq 1 \text{ кГц}$: $R_{L, \text{макс.}} = 10 \text{ кОм}$
 $f \leq 10 \text{ кГц}$: $R_{L, \text{макс.}} = 1 \text{ кОм}$
- Минимальное сопротивление нагрузки $R_{L, \text{мин.}}$ рассчитывается следующим образом:
 $R_{L, \text{мин.}} = (U_{\text{внеш.}} - U_0) / I_{\text{макс.}}$
- Символом X обозначаются клеммы А, В или D в зависимости от исполнения конвертера сигналов.

Рисунок 4-14: Активный импульсный / частотный выход P_a

Пассивный импульсный/частотный выход, модульная версия Вх./Вых.

- $U_{\text{внеш.}} \leq 32$ В пост. тока
- $f_{\text{макс.}}$ в рабочем меню настроена на $f_{\text{макс.}} \leq 100$ Гц:
 $I \leq 100$ мА
 разомкнут:
 $I \leq 0,05$ мА при $U_{\text{внеш.}} = 32$ В пост. тока
 замкнут:
 $U_{0, \text{макс.}} = 0,2$ В при $I \leq 10$ мА
 $U_{0, \text{макс.}} = 2$ В при $I \leq 100$ мА
- $f_{\text{макс.}}$ в рабочем меню настроена на $100 \text{ Гц} < f_{\text{макс.}} \leq 10$ кГц:
 разомкнут:
 $I \leq 0,05$ мА при $U_{\text{внеш.}} = 32$ В пост. тока
 замкнут:
 $U_{0, \text{макс.}} = 1,5$ В при $I \leq 1$ мА
 $U_{0, \text{макс.}} = 2,5$ В при $I \leq 10$ мА
 $U_{0, \text{макс.}} = 5$ В при $I \leq 20$ мА
- В случае превышения следующего максимального полного сопротивления нагрузки $R_{L, \text{макс.}}$ необходимо соответствующим образом понизить полное сопротивление нагрузки R_L при помощи параллельного подключения резистора R :
 $f \leq 100$ Гц: $R_{L, \text{макс.}} = 47$ кОм
 $f \leq 1$ кГц: $R_{L, \text{макс.}} = 10$ кОм
 $f \leq 10$ кГц: $R_{L, \text{макс.}} = 1$ кОм
- Минимальное сопротивление нагрузки $R_{L, \text{мин.}}$ рассчитывается следующим образом:
 $R_{L, \text{мин.}} = (U_{\text{внеш.}} - U_0) / I_{\text{макс.}}$
- Может быть также настроен как выход состояния; смотрите схему подключения выхода состояния.
- Символом X обозначаются клеммы А, В или D в зависимости от исполнения конвертера сигналов.

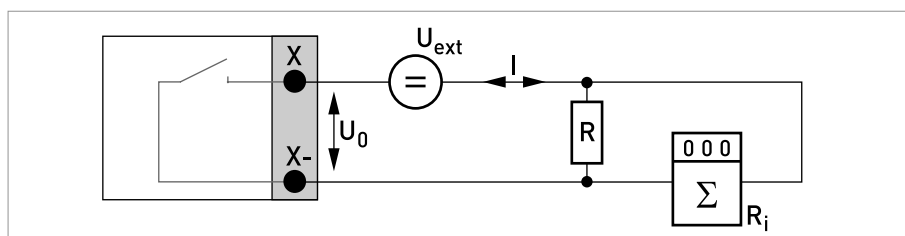


Рисунок 4-15: Пассивный импульсный / частотный выход P_p

Пассивный импульсный и частотный выход P_N NAMUR, модульная версия Вх./Вых.

- Подключение в соответствии с EN 60947-5-6
- разомкнут:
 $I_{\text{ном.}} = 0,6 \text{ мА}$
- замкнут:
 $I_{\text{ном.}} = 3,8 \text{ мА}$
- Символом X обозначаются клеммы А, В или D в зависимости от исполнения конвертера сигналов.

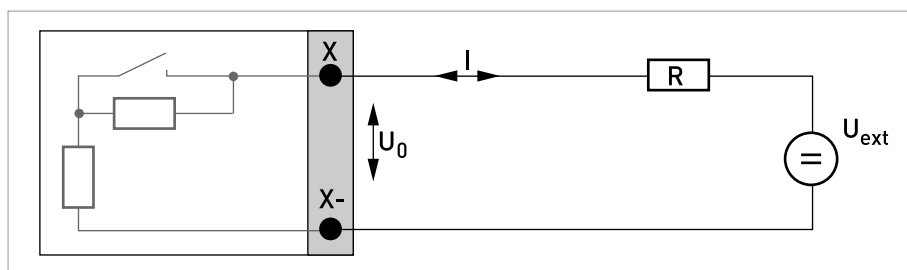


Рисунок 4-16: Пассивный импульсный / частотный выход P_N в соответствии с NAMUR EN 60947-5-6

Активный выход состояния / предельный выключатель, модульная версия Вх./Вых.

- Соблюдайте полярность подключений.
- $U_{\text{встр.}} = 24 \text{ В пост. тока}$
- $I \leq 20 \text{ мА}$
- $R_L \leq 47 \text{ кОм}$
- разомкнут:
 $I \leq 0,05 \text{ мА}$
- замкнут:
 $U_{0, \text{ ном.}} = 24 \text{ В при } I = 20 \text{ мА}$
- Символом X обозначаются клеммы А, В или D в зависимости от исполнения конвертера сигналов.

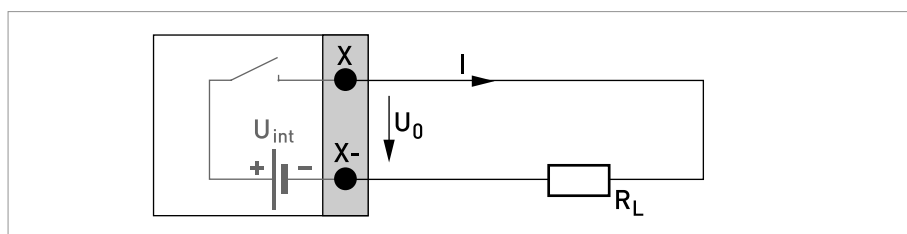


Рисунок 4-17: Активный выход состояния / предельный выключатель S_a

Пассивный выход состояния / предельный выключатель, модульная версия Вх./Вых.

- Любая полярность подключения.
- $U_{\text{внеш.}} = 32 \text{ В пост. тока}$
- $I \leq 100 \text{ мА}$
- $R_{L, \text{ макс.}} = 47 \text{ кОм}$
 $R_{L, \text{ мин.}} = (U_{\text{внеш.}} - U_0) / I_{\text{макс.}}$
- разомкнут:
 $I \leq 0,05 \text{ мА}$ при $U_{\text{внеш.}} = 32 \text{ В пост. тока}$
 замкнут:
 $U_0, \text{ макс.} = 0,2 \text{ В}$ при $I \leq 10 \text{ мА}$
 $U_0, \text{ макс.} = 2 \text{ В}$ при $I \leq 100 \text{ мА}$
- Выход разомкнут, когда питание прибора отключено.
- Символом X обозначаются клеммы А, В или D в зависимости от исполнения конвертера сигналов.

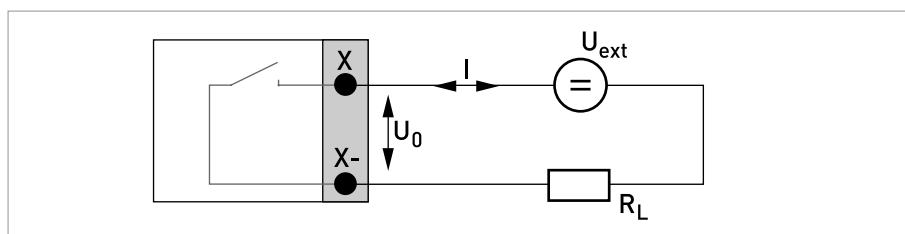


Рисунок 4-18: Пассивный выход состояния / предельный выключатель S_p

Выход состояния / предельный выключатель S_N NAMUR, модульная версия Вх./Вых.

- Любая полярность подключения.
- Подключение в соответствии с EN 60947-5-6
- разомкнут:
 $I_{\text{ном.}} = 0,6 \text{ мА}$
 замкнут:
 $I_{\text{ном.}} = 3,8 \text{ мА}$
- Выход разомкнут, когда питание прибора отключено.
- Символом X обозначаются клеммы А, В или D в зависимости от исполнения конвертера сигналов.

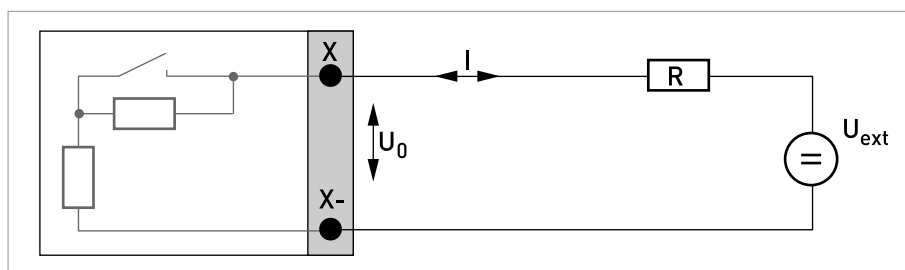


Рисунок 4-19: Выход состояния / предельный выключатель S_N согласно требованиям NAMUR EN 60947-5-6



Осторожно!
Соблюдайте полярность подключений.

Активный вход управления, модульная версия Вх./Вых.

- $U_{\text{встр.}} = 24 \text{ В}$ пост. тока
- Внешний контакт разомкнут:
 $U_{0, \text{ном.}} = 22 \text{ В}$
- Внешний контакт замкнут:
 $I_{\text{ном.}} = 4 \text{ мА}$
- Точка переключения для определения состояния "контакт разомкнут или замкнут":
Контакт разомкнут (выкл.): $U_0 \leq 10 \text{ В}$ при $I_{\text{ном.}} = 1,9 \text{ мА}$
Контакт замкнут (вкл.): $U_0 \geq 12 \text{ В}$ при $I_{\text{ном.}} = 1,9 \text{ мА}$
- Символом X обозначаются клеммы А или В в зависимости от исполнения конвертера сигналов.

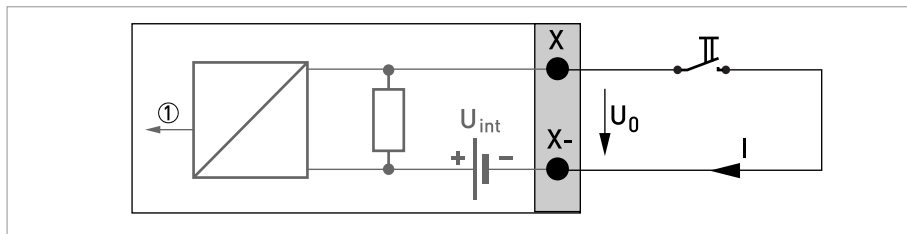


Рисунок 4-20: Активный вход управления C_a

① Сигнал

Пассивный вход управления, модульная версия Вх./Вых.

- $3 \text{ В} \leq U_{\text{внеш.}} \leq 32 \text{ В}$ пост. тока
- $I_{\text{макс.}} = 9,5 \text{ мА}$ при $U_{\text{внеш.}} \leq 24 \text{ В}$
 $I_{\text{макс.}} = 9,5 \text{ мА}$ при $U_{\text{внеш.}} \leq 32 \text{ В}$
- Точка переключения для определения состояния "контакт разомкнут или замкнут":
Контакт разомкнут (выкл.): $U_0 \leq 2,5 \text{ В}$ при $I_{\text{ном.}} = 1,9 \text{ мА}$
Контакт замкнут (вкл.): $U_0 \geq 3 \text{ В}$ при $I_{\text{ном.}} = 1,9 \text{ мА}$
- Символом X обозначаются клеммы А или В в зависимости от исполнения конвертера сигналов.

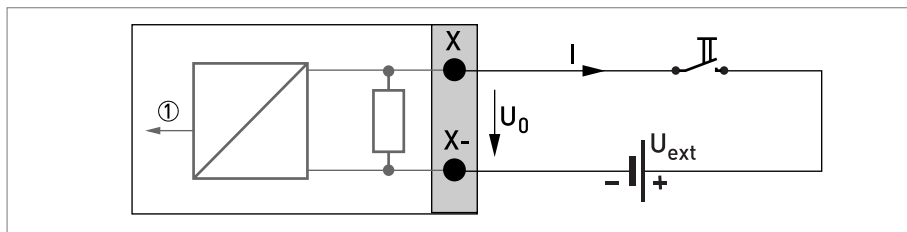


Рисунок 4-21: Пассивный управляющий вход C_p

① Сигнал



Осторожно!
Соблюдайте полярность подключений.

Активный вход управления C_N NAMUR, модульная версия Вх./Вых.

- Подключение в соответствии с EN 60947-5-6

- Точка переключения для определения состояния "контакт разомкнут или замкнут":
Контакт разомкнут (выкл.): $U_{0, \text{ном.}} = 6,3 \text{ В}$ при $I_{\text{ном.}} < 1,9 \text{ мА}$
Контакт замкнут (вкл.): $U_{0, \text{ном.}} = 6,3 \text{ В}$ при $I_{\text{ном.}} > 1,9 \text{ мА}$
- Обнаружение обрыва кабеля:
 $U_0 \geq 8,1 \text{ В}$ при $I \leq 0,1 \text{ мА}$
- Обнаружение короткого замыкания кабеля:
 $U_0 \leq 1,2 \text{ В}$ при $I \geq 6,7 \text{ мА}$
- Символом X обозначаются клеммы А или В в зависимости от исполнения конвертера сигналов.

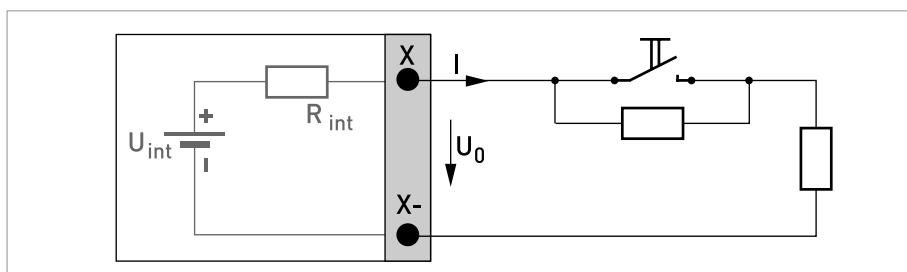


Рисунок 4-22: Активный вход управления C_N согласно требованиям NAMUR EN 60947-5-6

4.7.5 Входные/выходные сигналы искробезопасного исполнения Ex i



Опасность!

На приборы, которые эксплуатируются во взрывоопасных зонах, распространяются дополнительные нормы безопасности. Обратитесь к документации на изделия взрывозащищенного исполнения.



Информация!

Подробная информация по электрическому подключению - смотрите Описание входных и выходных сигналов на странице 35.

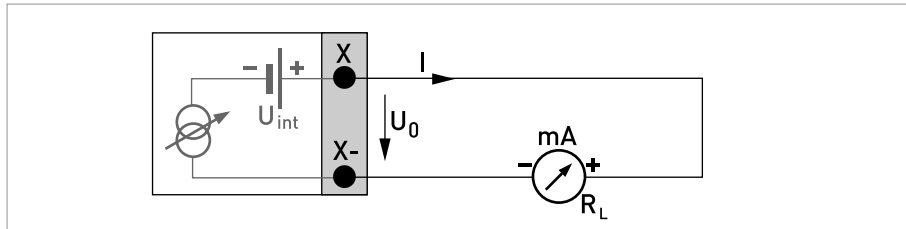


Информация!

- При частотах более 100 Гц необходимо использовать экранированные кабели для снижения влияния электрических помех (ЭМС).
- **Компактное и полевое исполнение:** Экран подключается с помощью кабельных зажимов в клеммном отсеке.
- Любая полярность подключения.

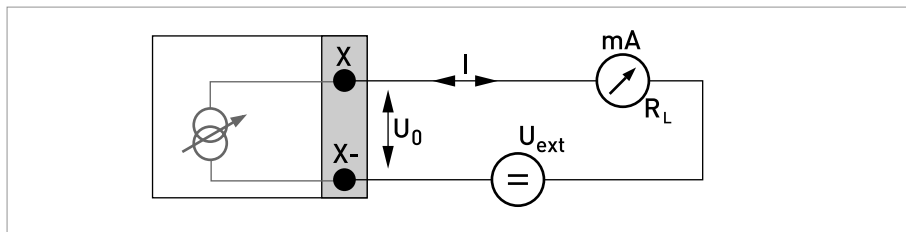
Активный токовый выход (только клеммы токового выхода C/C- совместимы с протоколом HART®), Вх./Вых. искробезопасного исполнения Ex i

- Соблюдайте полярность подключений.
- $U_{\text{встр., ном.}} = 20 \text{ В пост. тока}$
- $I \leq 22 \text{ мА}$
- $R_L \leq 450 \text{ Ом}$
- Символом X обозначаются клеммы А или С в зависимости от исполнения конвертера сигналов.

Рисунок 4-23: Активный токовый выход I_a Ex i

ассивный токовый выход (только клеммы токового выхода C/C- совместимы с протоколом HART[®]), Вх./Вых. искробезопасного исполнения Ex i

- Любая полярность подключения.
- $U_{внеш.} \leq 32$ В пост. тока
- $I \leq 22$ мА
- $U_0 \geq 4$ В
- $R_{L, макс.} = (U_{внеш.} - U_0) / I_{макс.}$
- Символом X обозначаются клеммы А или С в зависимости от исполнения конвертера сигналов.

Рисунок 4-24: Пассивный токовый выход I_p Ex i

ассивный импульсный и частотный выход P_N NAMUR, Вх./Вых. искробезопасного исполнения Ex i

- Подключение в соответствии с EN 60947-5-6
- разомкнут:
 $I_{\text{ном.}} = 0,43 \text{ мА}$
- замкнут:
 $I_{\text{ном.}} = 4,5 \text{ мА}$
- Символом X обозначаются клеммы В или D в зависимости от исполнения конвертера сигналов.

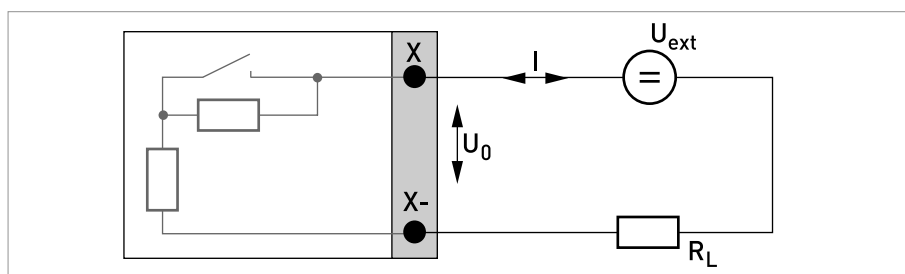


Рисунок 4-25: Пассивный импульсный / частотный выход P_N согласно требованиям NAMUR EN 60947-5-6 Ex i



Информация!

- Любая полярность подключения.

Пассивный вход управления, Вх./Вых. искробезопасного исполнения Ex i

- $5,5 \text{ В} \leq U_{\text{внеш.}} \leq 32 \text{ В}$ пост. тока
- $I_{\text{макс.}} = 6 \text{ мА}$ при $U_{\text{внеш.}} \leq 24 \text{ В}$
 $I_{\text{макс.}} = 6,5 \text{ мА}$ при $U_{\text{внеш.}} \leq 32 \text{ В}$
- Точка переключения для определения состояния "контакт разомкнут или замкнут":
Контакт разомкнут (выкл.): $U_0 \leq 3,5 \text{ В}$ при $I \leq 0,5 \text{ мА}$
Контакт замкнут (вкл.): $U_0 \geq 5,5 \text{ В}$ при $I \geq 4 \text{ мА}$
- Символом X обозначаются соединительные клеммы В, если они доступны.

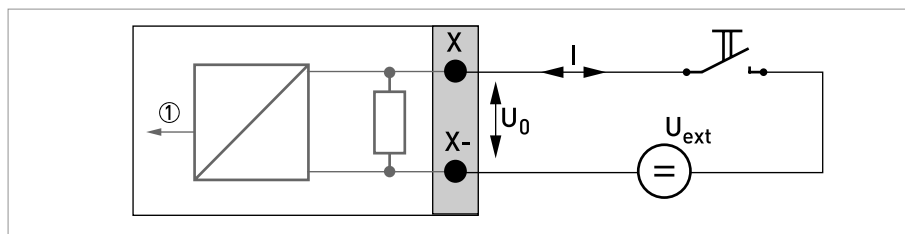


Рисунок 4-26: Пассивный управляющий вход P_P Ex i

① Сигнал



Информация!
Любая полярность подключения.

выход состояния / предельный выключатель S_N NAMUR, Вх./Вых. искробезопасного исполнения Ex i

- Подключение в соответствии с EN 60947-5-6
- разомкнут:
 $I_{ном.} = 0,43 \text{ мА}$
- замкнут:
 $I_{ном.} = 4,5 \text{ мА}$
- Выход замкнут, когда питание прибора отключено.
- Символом X обозначаются клеммы В или D в зависимости от исполнения конвертера сигналов.

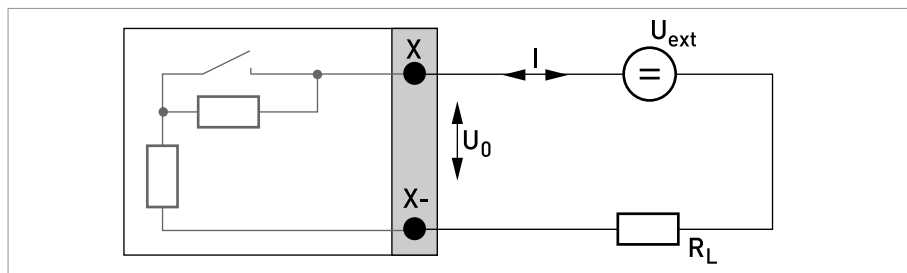


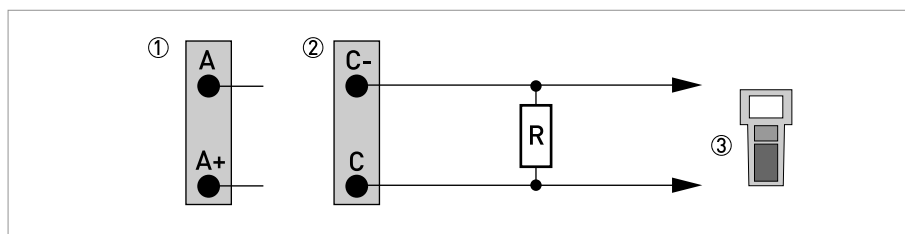
Рисунок 4-27: Выход состояния / предельный выключатель S_N согласно требованиям NAMUR EN 60947-5-6 Ex i

4.7.6 Подключение протокола HART®

**Информация!**

- В базовой версии входных/выходных сигналов токовый выход на соединительных клеммах A+/A-/A всегда имеет наложенный протокол HART®.
- В модульной версии входных/выходных и входных/выходных сигналов искробезопасного исполнения Ex i, только модуль токового выхода на соединительных клеммах C/C- имеет наложенный протокол HART®.

Активное подключение протокола HART® (двухточечное соединение)

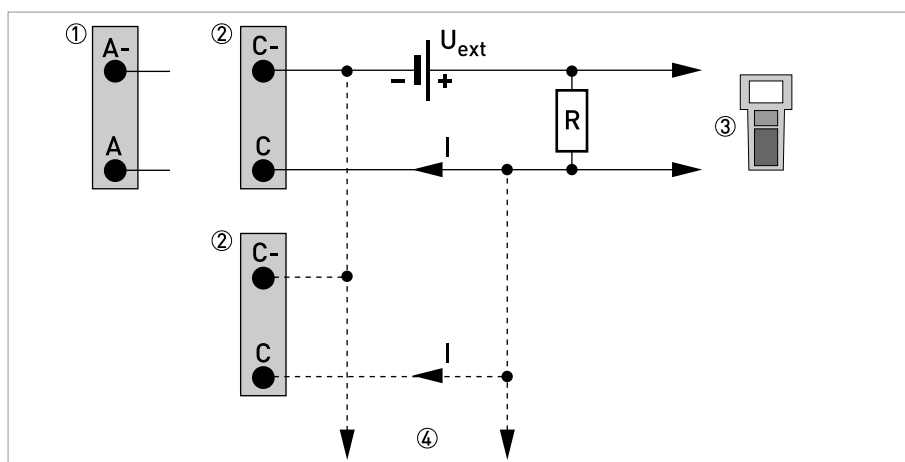
Рисунок 4-28: Активный выход с протоколом HART® (I_a)

- 1 Базовая версия входных / выходных сигналов: клеммы A и A+
- 2 Модульная версия входных / выходных сигналов: клеммы C- и C
- 3 Коммуникатор HART®

Параллельное сопротивление для коммуникатора HART® должно составлять $R \geq 230 \text{ Ом}$.

Пассивное подключение протокола HART® (многоточечное соединение)

- $I_{0\%} \geq 4 \text{ mA}$
- Многоточечный режим I: $I_{\text{фикс}} \geq 4 \text{ mA} = I_{0\%}$
- $U_{\text{внеш.}} \leq 32 \text{ В пост. тока}$
- $R \geq 230 \text{ Ом}$

Рисунок 4-29: Пассивный выход с протоколом HART® (I_p)

- 1 Базовая версия входных / выходных сигналов: клеммы A- и A
- 2 Модульная версия входных / выходных сигналов: клеммы C- и C
- 3 Коммуникатор HART®
- 4 Другие устройства с протоколом HART®

5.1 Запуск конвертера сигналов

Измерительный прибор, состоящий из первичного преобразователя и конвертера сигналов, поставляется готовым к работе. Настройка рабочих параметров производится на заводе-изготовителе в соответствии с техническими требованиями Вашего заказа.

После включения питания проводится самотестирование. После этого прибор сразу начинает выполнять измерения и отображать текущие значения.

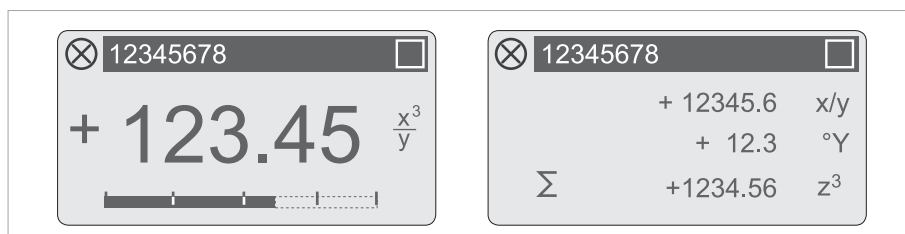


Рисунок 5-1: Индикация в режиме измерения (примеры для 2 или 3 значений измерения)
Символами x, y и z обозначаются единицы измерения отображаемых на экране значений измерения

Нажатием на клавиши \uparrow и \downarrow можно переключаться между двумя страницами с измеренными значениями, графическим дисплеем и страницей с сообщениями о состоянии прибора. Информация о возможных сообщениях о состоянии, их значении и причине - смотрите *Сообщения о состоянии и диагностическая информация* на странице 85.

5.2 Включение питания

Перед подключением к источнику питания убедитесь в правильности электрического монтажа. Проверьте следующее:

- Прибор не должен иметь механических повреждений и его монтаж должен быть выполнен в соответствии с правилами.
- Соединение с источником питания должно быть выполнено в соответствии с правилами.
- Электрические клеммные отсеки должны быть надежно закрыты, а крышки должны быть закручены.
- Убедитесь в том, что технические характеристики источника питания соответствуют условиям применения.



- Включение питания.

6.1 Дисплей и элементы управления

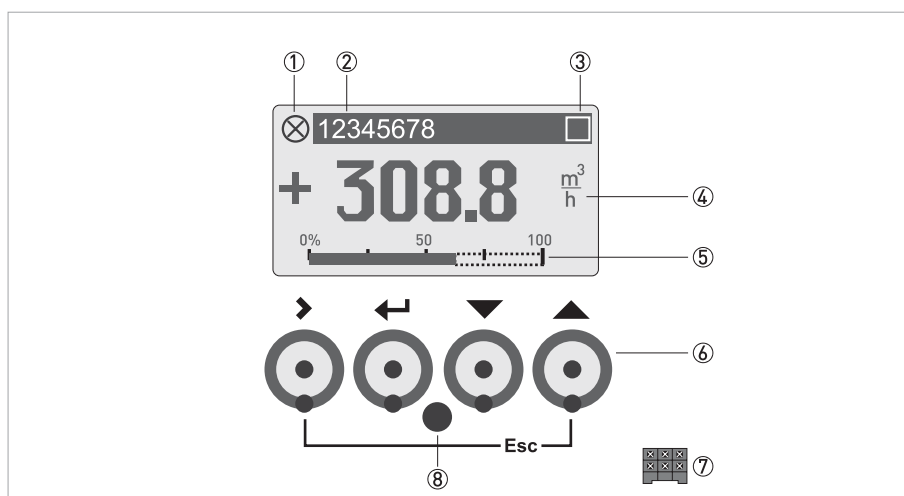


Рисунок 6-1: Дисплей и элементы управления (Пример: отображение расхода с 2 значениями измерения)

- ① Отображение возможного сообщения о состоянии в перечне сообщений о состоянии прибора
- ② Номер технологической позиции (отображается только в том случае, если был заранее введен оператором)
- ③ Отображается при нажатии кнопки
- ④ 1-ый измеряемый параметр отображается крупным шрифтом
- ⑤ Отображение в виде шкального индикатора
- ⑥ Кнопки управления, оптические и механические (в таблице ниже приведены функции и пояснения к ним)
- ⑦ Интерфейс шины GDC (имеется не во всех исполнениях конвертера сигналов)
- ⑧ Инфракрасный датчик (имеется не во всех исполнениях конвертера сигналов)



Осторожно!

Использование переключки допускается только для устройств коммерческого учёта с целью блокировки доступа к соответствующим параметрам коммерческого учёта. Для устройств, не предназначенных для коммерческого учёта (т.е. для приборов, применяемых для технологических измерений), эту переключку использовать нельзя!



Информация!

- Точка переключения каждой из 4 оптических кнопок расположена прямо перед стеклом. Рекомендуется активировать кнопки под прямым углом к лицевой поверхности. Прикосновение к ним под другим углом может привести к неправильному срабатыванию.
- По истечении 5 минут бездействия выполняется автоматический возврат к режиму измерения. Изменённые ранее данные не сохраняются.
- Возможен простой переход от работы с оптическими кнопками к использованию нажимных клавиш. После использования нажимных клавиш следует подождать несколько минут, прежде чем оптические кнопки вновь станут активны.

Кнопка	Режим измерения	Режим меню	Режим выбора подменю или функции	Режим выбора параметра или изменения данных
>	Переход из режима измерения в режим меню; удерживайте кнопку в нажатом положении в течение 2,5 сек., после этого отобразится раздел меню "Быстрый запуск"	Доступ к отображаемому на экране меню, после этого отобразится 1-ое подменю	Доступ к отображаемому на экране подменю или функции	Для изменения цифровых значений последовательно перемещайте курсор (выделен синим цветом) на одну позицию вправо
↶	Сброс дисплея; функция "Быстрый доступ"	Возврат в режим измерения с отображением запроса на сохранение данных	Нажав от 1 до 3 раз, вернитесь в режим меню; данные сохраняются	Возврат к подменю или функции; данные сохраняются
↓ или ↑	Переключение между страницами дисплея: измеренные значения 1 + 2, графическая страница и страница состояния	Выбор меню	Выбор подменю или функции	Для изменения числа, единицы измерения, характеристики и для перемещения десятичной запятой используйте выделенный синим цветом курсор
Esc (> + ↑)	-	-	Возврат в режим меню без сохранения данных	Возврат к подменю или функции без сохранения данных

6.1.1 Экран дисплея в режиме измерения с 2 или 3 измеряемыми значениями

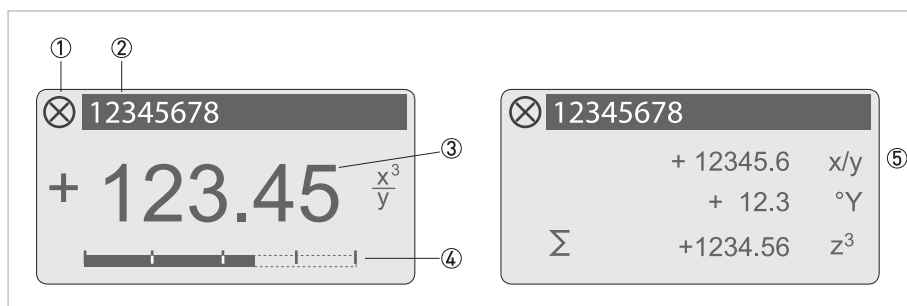


Рисунок 6-2: Пример для экрана дисплея в режиме измерения с 2 или 3 измеряемыми значениями

- ① Отображает возможное сообщение о состоянии в перечне сообщений о состоянии прибора
- ② Номер технологической позиции (отображается только в том случае, если был заранее введен оператором)
- ③ 1-ый измеряемый параметр отображается крупным шрифтом
- ④ Отображение в виде шкального индикатора
- ⑤ Отображение с 3 измеряемыми значениями

6.1.2 Экран дисплея в режиме выбора подменю и функций, 3 строки

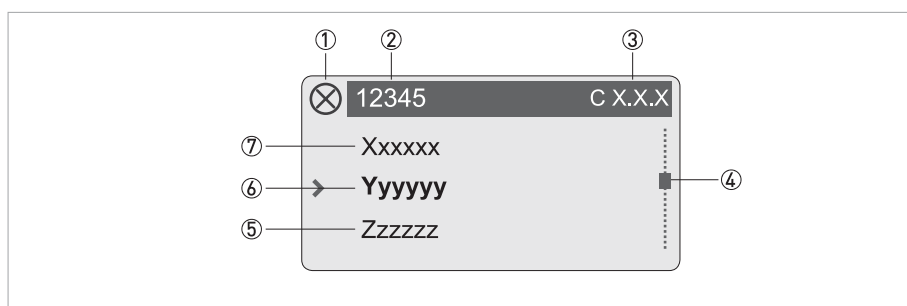


Рисунок 6-3: Экран дисплея в режиме выбора подменю и функций, 3 строки

- ① Отображает возможное сообщение о состоянии в перечне сообщений о состоянии прибора
- ② Наименование меню, подменю или функции
- ③ Номер, относящийся к пункту ④
- ④ Отображает позицию в списке меню, подменю или функций
- ⑤ Следующее меню, подменю или функция (символы _ _ _ в данной строке означают, что достигнут конец списка)
- ⑥ Актуальное меню, подменю или функция
- ⑦ Предыдущее меню, подменю или функция (символы _ _ _ в данной строке означают, что достигнуто начало списка)

6.1.3 Экран дисплея при настройке параметров, 4 строки

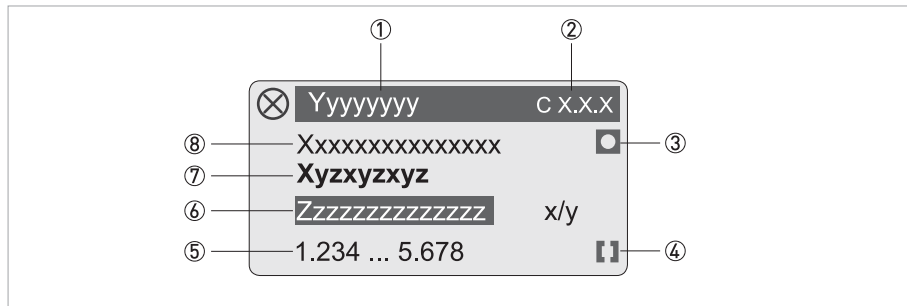


Рисунок 6-4: Экран дисплея при настройке параметров, 4 строки

- ① Актуальное меню, подменю или функция
- ② Номер, относящийся к пункту ⑦
- ③ Обозначает заводскую настройку
- ④ Обозначает допустимый диапазон значений
- ⑤ Допустимый диапазон значений для числовых значений
- ⑥ Текущее установленное значение, единица измерения или функция (при выборе выделяется белым текстом на синем фоне) Здесь выполняется изменение данных.
- ⑦ Актуальный параметр
- ⑧ Заводская настройка параметра

6.1.4 Экран дисплея при просмотре параметров, 4 строки

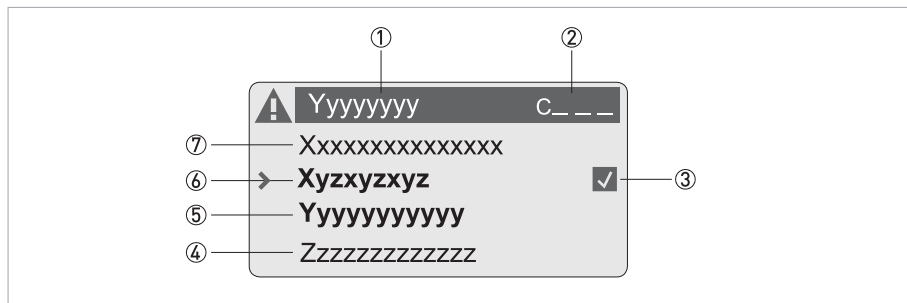


Рисунок 6-5: Экран дисплея при просмотре параметров, 4 строки

- ① Актуальное(ые) меню, подменю или функция
- ② Номер, относящийся к пункту ⑥
- ③ Обозначает изменённый параметр (простая проверка изменённых данных при пролистывании списков)
- ④ Следующий параметр
- ⑤ Текущее значение параметра для пункта ⑥
- ⑥ Текущее значение параметра (для выбора нажмите кнопку >; затем смотрите предыдущий пункт)
- ⑦ Заводская настройка параметра

6.1.5 Использование ИК-интерфейса (опция)

Оптический ИК-интерфейс служит в качестве адаптера для обмена данными между компьютером и конвертером сигналов без необходимости открытия корпуса.



Информация!

- Это устройство не входит в комплект поставки.
- Подробная информация об активации с помощью функций А6 или С5.6.7.

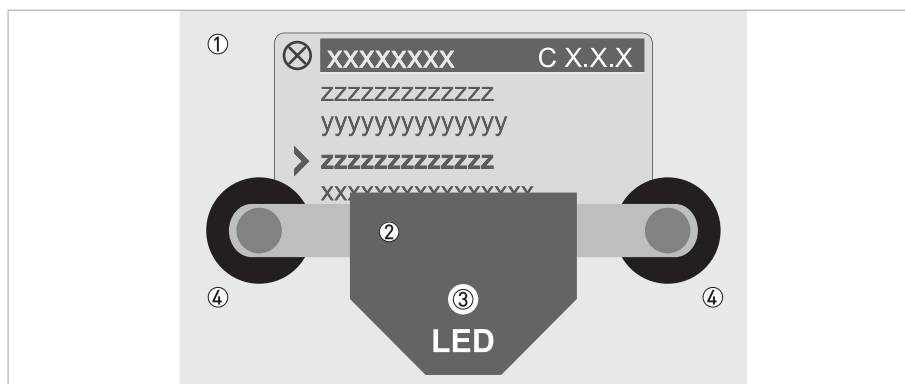


Рисунок 6-6: ИК-интерфейс

- ① Стеклопанель панели управления и индикации
- ② Адаптер ИК-интерфейса
- ③ Светодиод загорается после активации ИК-интерфейса.
- ④ Вакуумные присоски

Функция блокировки по времени

После активации ИК-интерфейса с помощью функции А6 или С5.6.7 адаптер в течение 60 секунд следует правильно расположить и зафиксировать на лицевой крышке с помощью вакуумных присосок. Если данную операцию не удастся выполнить в течение указанного времени, то управление прибором вновь будет возможно осуществлять с помощью оптических кнопок. После активации загорается светодиод ③, а оптические кнопки перестают действовать.

6.2 Структура меню



Информация!

Обратите внимание на функции кнопок, приведённых внутри столбцов и между ними.

Режим измерения	Выбор меню	↓ ↑	Выбор меню и/или подменю	↓ ↑	Выбор функции и настройка данных	↓ ↑ >
←	Нажать > 2,5 сек.					
	А Быстрая настройка	> ←	A1 Язык			> ←
			A2 Технолог. позиция			
			A3 Сброс	> ←	A3.1 Сброс ошибок	
					A3.3 Счётчик 1	
					A3.4 Счётчик 2	
					A3.5 Счётчик 3	
			A4 Аналоговые выходы		A4.1 Измеряемый параметр	
					A4.2 Единица измерения	
					A4.3 Диапазон	
					A4.4 Отсечка малых расходов	
					A4.5 Постоянная времени	
			A5 Дискретные выходы		A5.1 Измеряемый параметр	
					A5.2 Единица измерения импульса	
					A5.3 Значение на импульс	
					A5.4 Отсечка малых расходов	
			A6 ИК-интерфейс GDC			
	↓ ↑		↓ ↑		↓ ↑	↓ ↑ >

Режим измерения	Выбор меню	Выбор меню и/или подменю	Выбор функции и настройка данных
←	Нажать > 2,5 сек.	↓ ↑	↓ ↑ >
	В Тест	> ←	> ←
		V1 Имитация	V1.1 Объёмный расход V1.2 Скорость звука V1._ Токовый выход X V1._ Выход состояния X V1._ Вход управления X V1._ Импульсный выход X
		V2 Текущие значения	V2.1 Текущий объёмный расход V2.2 Текущий массовый расход V2.3 Текущая скорость звука V2.4 Текущая скорость потока V2.5 Текущий коэффициент усиления V2.6 Текущее соотношение сигнал/шум V2.7 Текущее число Рейнольдса V2.8 Рабочие часы V2.9 Дата и время
		V3 Информация	V3.1 Регистр состояния V3.2 Сведения о состоянии V3.3 С-номер V3.4 Вход процесса V3.5 ВЕРСИЯ ОСН. ПО V3.6 ВЕРСИЯ ПО ПОЛЬЗ.ИНТЕРФ. V3.8 Версия электроники V3.9 Журнал изменений
	↓↑	↓↑	↓↑ ↓↑>

Режим измерения	Выбор меню	Выбор раздела меню и/или подменю	Выбор функции и настройка данных
←	Нажать > 25 сек.		
	С Настройка	> C1 Данные процесса ←	> C1.1 Типоразмер ← C1.2 Калибровка C1.3 Фильтр C1.4 Достоверность C1.5 Имитация C1.6 Информация C1.7 Линеаризация C1.8 Температура трубы C1.9 Плотность C1.10 Диагностика
		C2 Вх./Вых. (вход/выход)	> C2.1 Аппаратное обеспечение ← C2._ Токвый выход X C2._ Частотный выход X C2._ Импульсный выход X C2._ Выход состояния X C2._ Предельный выключатель X C2.? Вход управления X
		C3 Вх./Вых. С счётчики	> C3.1 Счётчик 1 ← C3.2 Счётчик 2 C3.3 Счётчик 3
		C4 Вх./Вых. HART	> C4.1 PV ← C4.2 SV C4.3 TV C4.4 4V C4.5 Ед. изм. HART
		C5 Устройство	> C5.1 Инф. устройства ← C5.2 Дисплей C5.3. 1-я стр. отобр. C5.4 2-я стр. отобр. C5.5 График C5.6 Спец. функции C5.7 Единицы измерения C5.8 HART C5.9 Быстрая настр.
	↓ ↑	↓ ↑	↓ ↑
			↓ ↑ >

6.3 Таблицы функций



Информация!

- В следующих таблицах описываются функции прибора стандартного исполнения с подключением по HART[®]-протоколу. Функции для протоколов Modbus, Foundation Fieldbus и Profibus подробно описаны в соответствующих дополнительных инструкциях.
- В зависимости от исполнения прибора некоторые функции недоступны.

6.3.1 Меню А, Быстрая настройка

№	Функция	Настройка / Описание
---	---------	----------------------

А1 Язык

А1	Язык	Выбор языка зависит от исполнения прибора.
----	------	--

А2 Технолог. позиция

А2	Технолог. позиция	Идентификатор точки измерения (номер технологической позиции) (также для работы по HART [®] -протоколу) отображается в заголовке ЖК-дисплея (макс. 8 символов).
----	-------------------	--

А3 Сброс

А3	Сброс	
А3.1	Сброс ошибок	Сбросить ошибки? Выбор: нет/да
А3.2	Счётчик 1	Обнулить счётчик? Выбор: Нет / Да
А3.3	Счётчик 2	Обнулить счётчик? Выбор: Нет / Да
А3.4	Счётчик 3	Обнулить счётчик? Выбор: Нет / Да

А4 Аналоговые выходы (только для HART[®])

А4	Аналог. выходы	Применимо ко всем токовым выходам (клеммы А, В и С), частотным выходам (клеммы А, В и D), предельным выключателям (клеммы А, В, С и / или D), а также к 1-ой странице дисплея / строка 1
А4.1	Измеряемый параметр	1) Выберите измеряемый параметр: Объёмный расход / Скорость звука / Массовый расход / Скорость потока / Коэффициент усиления / Соотношение сигнал/шум / Параметр диагностики 1 / Параметр диагностики 2 / 2) Использовать для всех выходов? (используйте данную настройку также для функций А4.2...А4.5!) Настройка: нет (применяется только к главному токовому выходу) / да (применяется ко всем аналоговым выходам)
А4.2	Единица измерения	Выбор единицы измерения из списка в зависимости от измеряемого параметра.
А4.3	Диапазон	1) Настройка для главного токового выхода (диапазон: 0...100%) Настройка: 0...х,хх (формат и единица измерения, в зависимости от измеряемого параметра, смотрите выше А4.1 и А4.2) 2) Использовать для всех выходов? Выполните настройку, смотрите выше функцию А4.1!
А4.4	Отсечка малых расходов	1) Настройка для главного токового выхода (устанавливает значение выходного сигнала на "0") Настройка: х,ххх ± х,ххх% (Диапазон: 0,0...20%) (1-ое значение = точка переключения / 2-ое значение = гистерезис), условие: 2-ое значение ≤ 1-ое значение 2) Использовать для всех выходов? Выполните настройку, смотрите выше функцию А4.1!

№	Функция	Настройка / Описание
A4.5	Постоянная времени	1) Настройка для главного токового выхода (применима для всех измерений расхода) Настройка: xxx,x сек. (диапазон: 000,1...100 сек.)
		2) Использовать для всех выходов? Выполните настройку, смотрите выше функцию A4.1!

A4 Адрес устройства

A4	Адрес устройства	Для устройств с протоколами Profibus / FF / Modbus
----	------------------	--

A5 Дискретные выходы

A5	Дискретные выходы	Действительно для всех импульсных выходов (клеммы A, B и/или D) и для счётчика 1.
A5.1	Измеряемый параметр	1) Выберите измеряемый параметр: Объёмный расход / Массовый расход
		2) Использовать для всех выходов? (используйте данную настройку также для функций A5.2...A5.5!) Настройка: Нет (только для импульсного выхода D) / Да (для всех дискретных выходов)
A5.2	Единица измерения импульса	Выбор единицы измерения из списка в зависимости от измеряемого параметра.
A5.3	Значение на импульс	1) Настройка для импульсного выхода D (значение объёма или массы на импульс) Настройка: xxx,xxx в л/сек. или кг/сек.
		2) Использовать для всех выходов? Выполните настройку, смотрите выше функцию A5.1!
A5.4	Отсечка малых расходов	1) Настройка для импульсного выхода D (устанавливает значение выходного сигнала на "0") Настройка: x,xxx ± x,xxx% (диапазон: 0,0...20%) (1-ое значение = точка переключения / 2-ое значение = гистерезис), условие: 2-ое значение ≤ 1-ое значение
		2) Использовать для всех выходов? Выполните настройку, смотрите выше функцию A5.1!

A6 ИК-интерфейс GDC

A6	ИК интерфейс GDC	После активирования данной функции к ЖК-дисплею можно подключить оптический адаптер GDC. Если в течение 60 секунд соединение не было установлено или адаптер был снят, функция деактивируется, а оптические кнопки снова становятся активными.
		Прервать (выход из функции без соединения)
		Активировать (ИК-интерфейс (адаптер) и отключение оптических кнопок)

.3.2 Меню В, Тестирование

№	Функция	Настройка / Описание
---	---------	----------------------

В0 Тест

В1	Имитация	Имитация
В1.1	Объёмный расход	Имитация объёмного расхода
В1.2	Скорость звука	Имитация скорости звука
В1.3	Клеммы А	Устанавливается имитируемое значение выходного сигнала на клемме А
В1.4	Клеммы В	Устанавливается имитируемое значение выходного сигнала на клемме В
В1.5	Клеммы С	Устанавливается имитируемое значение выходного сигнала на клемме С
В1.6	Клеммы D	Устанавливается имитируемое значение выходного сигнала на клемме D

В2 Текущие значения

В2	Текущие значения	Отображаются текущие значения;
В2.1	Текущий объёмный расход	Отображается актуальное неотфильтрованное значение объёмного расхода
В2.2	Текущий массовый расход	Отображается актуальное неотфильтрованное значение массового расхода
В2.3	Текущая скорость звука	Отображается актуальное неотфильтрованное значение скорости звука
	В2.3.1 Канал 1	Значение канала 1
	В2.3.2 Канал 2	Значение канала 2
	В2.3.3 Канал 3	Значение канала 3
В2.4	Текущая скорость потока	Отображается актуальное неотфильтрованное значение скорости потока
	В2.4.1 Канал 1	Значение канала 1
	В2.4.2 Канал 2	Значение канала 2
	В2.4.3 Канал 3	Значение канала 3
В2.5	Текущий коэффициент усиления	Отображается актуальное неотфильтрованное значение коэффициента усиления
	В2.5.1 Канал 1	Значение канала 1
	В2.5.2 Канал 2	Значение канала 2
	В2.5.3 Канал 3	Значение канала 3
В2.6	Текущее соотношение сигнал/шум	Отображается актуальное неотфильтрованное значение соотношения сигнал/шум
	В2.6.1 Канал 1	Значение канала 1
	В2.6.2 Канал 2	Значение канала 2
	В2.6.3 Канал 3	Значение канала 3
В2.7	Число Рейнольдса	Индикация актуального числа и коэффициента коррекции
В2.8	Рабочие часы	Индикация рабочих часов устройства
В2.9	Дата и время	Индикация настроек даты и времени устройства гггг-мм-дд чч:мм

В3 Информация

В3	Информация	
В3.1	Регистр состояния	Регистр ошибок и предупреждений
В3.2	Сведения о состоянии	Индикация ошибок и предупреждений по группам NE107
В3.3	С-номер	Индикация С-номера установленной электроники
В3.4	Данные процесса	Отображается информация об электронном оборудовании первичного преобразователя
	В3.4.1 ЦП ППР	Отображается информация о программном обеспечении центрального процессора первичного преобразователя
	В3.4.2 ЦОС ППР	Отображается информация о программном обеспечении для цифровой обработки сигнала первичного преобразователя
	В3.4.3 Драйвер ППР	Отображается информация об аппаратном драйвере первичного преобразователя
В3.5	ВЕРСИЯ ОСН. ПО	Отображается информация основного программного обеспечения
В3.6	ВЕРСИЯ ПО ПОЛЬЗ. ИНТЕРФ.	Отображается информация о пользовательском интерфейсе
В3.7	"Шинный интерфейс"	Отображается только для протоколов Profibus, Modbus и FF
	В3.7.0 Profibus	Отображается информация об интерфейсе Profibus
	В3.7.0 Foundation Fieldbus	Отображается информация об интерфейсе Foundation Fieldbus
	В3.7.0 Modbus	Отображается информация об интерфейсе Modbus
В3.8	Версия электроники	Отображается информация о версии электроники
В3.9	Журнал изменений	В данном пункте меню перечислены последние изменения параметров с указанием даты и времени. В качестве кода на все параметры используется циклическая контрольная сумма (CRC). Данный код может быть использован заказчиками в их документации. В предварительном просмотре отображается актуальная циклическая контрольная сумма.

6.3.3 Меню С, Настройка

№	Функция	Настройки / описания
---	---------	----------------------

С1 Настройка

С1.1 Данные процесса

С1.1	Типоразмер прибора	Настройка номинального диаметра трубы
С1.2	Калибровка	Смещение нулевой точки
	С1.2.1 Калибровка нуля	Непосредственная настройка смещения нулевой точки
	С1.2.2 ГК	Настройка коэффициента прибора
С1.3	Фильтры	
	С1.3.1 Ограничение	Устанавливаются предельные значения для скорости потока
	С1.3.2 Направление потока	Настройка полярности направления потока
	С1.3.3 Постоянная времени	Настройка постоянной времени для первичного преобразователя
	С1.3.4 Отсечка малых расходов	Настройка значения отсечки малых расходов
С1.4	Достоверность	Фильтрация ошибок

№	Функция	Настройки / описания
	1.4.1 Предел ошибки	Настройка предельной ошибки в процентном отношении от измеренного значения: значения, превышающие данный предел, не учитываются, а значение счётчика достоверности увеличивается.
	1.4.2 Коэффициент уменьшения счётчика	Настройка коэффициента уменьшения для счётчика достоверности, когда значение измерения не выходит за установленные пределы.
	1.4.3 Предел счётчика	Настройка предельного значения для счётчика достоверности, для которого учитываются измерения.
C1.5	Имитация	Имитация
	C1.5.1 Объёмный расход	Имитация объёмного расхода
	C1.5.2 Скорость звука	Имитация скорости звука
C1.6	Информация	Информация
	C1.6.1 ЦП ППР	Отображается идентификационный номер центрального процессора на внешнем интерфейсе
	C1.6.2 ЦОС ППР	Отображается идентификационный номер процессора цифровой обработки сигнала на внешнем интерфейсе
	C1.6.3 Драйвер ППР	Отображается идентификационный номер драйвера первичного преобразователя на внешнем интерфейсе
	C1.6.4 Дата калибровки	Отображается дата калибровки первичного преобразователя
	C1.6.5 Серийный № ППР	Отображается серийный номер первичного преобразователя
	C1.6.6 V-код ППР	Отображает заказной номер первичного преобразователя
C1.7	Линеаризация	Линеаризация
	C1.7.1 Линеаризация	Компенсация ошибок, связанная с различными числами Рейнольдса
	C1.7.2 Динамическая вязкость	Настройка значения динамической вязкости для вычисления числа Рейнольдса
C1.8	Температура трубы	Компенсация температуры
C1.9	Плотность	Настройка плотности измеряемой среды
C1.10	Диагностика	
	C1.10.1 Параметр диагностики 1	Определение параметра для циклического значения; нет, скорость потока (1-2-3), скорость звука (1-2-3)
	C1.10.2 Параметр диагностики 2	Определение параметра для циклического значения; нет, коэффициент усиления (1-2-3), соотношение сигнал/шум (1-2-3)
	C1.10.3 Процесс: Пустая труба	Изменение сигнала состояния по NE107 для группы состояний "Процесс: Пустая труба"
	C1.10.4 Процесс: Сигнал потерян	Изменение сигнала состояния по NE107 для группы состояний "Процесс: Сигнал потерян"
	C1.10.5 Процесс: Недостовверный сигнал	Изменение сигнала состояния по NE107 для группы состояний "Процесс: Недостовверный сигнал"
	C1.10.6 Конфигурация: Счётчик	Изменение сигнала состояния по NE107 для группы состояний "Конфигурация: Счётчик"
	C1.10.7 Электроника: Подключение Вх./Вых.	Изменение сигнала состояния по NE107 для группы состояний "Электроника: Подключение Вх./Вых."
	C1.10.8 Электроника: Отказ питания	Изменение сигнала состояния по NE107 для группы состояний "Электроника: Отказ питания"

№	Функция	Настройки / описания
---	---------	----------------------

С2 Вх./Вых.

С2_	Вх./Вых.	
С2.1	Аппаратное обеспечение	Назначение соединительных клемм. Выбор зависит от исполнения конвертера сигналов.
	С2.1.1 Клемма А	Настройка выходного сигнала, связанного с клеммой А Выбор: Выкл. (отключено) / Токовый выход / Частотный выход / Импульсный выход / Выход состояния / Предельный выключатель / Вход управления
	С2.1.2 Клемма В	Настройка выходного сигнала, связанного с клеммой В Выбор: Выкл. (отключено) / Токовый выход / Частотный выход / Импульсный выход / Выход состояния / Предельный выключатель / Вход управления
	С2.1.3 Клемма С	Настройка выходного сигнала, связанного с клеммой С Выбор: Выкл. (отключено) / Токовый выход / Выход состояния / Предельный выключатель
	С2.1.4 Клемма D	Настройка выходного сигнала, связанного с клеммой D Выбор: Выкл. (отключено) / Частотный выход / Импульсный выход / Выход состояния / Предельный выключатель

С2.2_ Токовый выход А

	С2.2.1 Диапазон 0%...100%	Настройка диапазона для токового выхода А
	С2.2.2 Расширенный диапазон	Настройка минимального и максимального значения для токового выхода А
	С2.2.3 Ток ошибки	Настройка значения тока ошибки для токового выхода А
	С2.2.4 Условие ошибки	Настройка условия для тока ошибки на токовом выходе А
	С2.2.5 Измеряемый параметр	Значение измерения для токового выхода А; объёмный расход, скорость звука, массовый расход, скорость потока, коэффициент усиления, соотношение сигнал/шум, параметр диагностики 1, параметр диагностики 2.
	С2.2.6 Диапазон	Диапазон значений измерения для токового выхода А
	С2.2.7 Полярность	Настройка полярности значения измерения для токового выхода А
	С2.2.8 Ограничение	Ограничение, применяемое до воздействия постоянной времени.
	С2.2.9 Отсечка малых расходов	Отсечка малых расходов для токового выхода А
	С2.2.10 Постоянная времени	Постоянная времени для токового выхода А
	С2.2.11 Спец. функция	Настройка изменения диапазона для токового выхода А
	С2.2.12 Порог	Пороговое значение настройки изменения диапазона для токового выхода А
	С2.2.13 Информация	Отображается информация о плате токовых выходов
	С2.2.14 Имитация	Настройка имитируемого выходного сигнала для токового выхода А
	С2.2.15 Коррекция 4мА	Коррекция токового выхода А при значении 4 мА
	С2.2.16 Коррекция 20мА	Коррекция токового выхода А при значении 20 мА

№	Функция	Настройки / описания
---	---------	----------------------

C2.2_ Частотный выход А

	C2.2.1 Форма импульса	Форма импульса для частоты А
	C2.2.2 Ширина импульса	Ширина импульса для частоты А
	C2.2.3 Частота импульсов при 100%	Частота импульсов для 100% диапазона измерения для частотного выхода А; Диапазон: 1...10000 Гц Ограничение частоты импульсов при 100% ≤ 100/сек.: I _{макс.} ≤ 100 мА Ограничение частоты импульсов при 100% > 100/сек.: I _{макс.} ≤ 20 мА
	C2.2.4 Измеряемый параметр	Измеряемые параметры для активации выхода. Выбор измеряемого параметра: Объёмный расход / Массовый расход / Скорость звука / Скорость потока / Коэффициент усиления / Соотношение сигнал/шум / Параметр диагностики 1 / Параметр диагностики 2 /
	C2.2.5 Диапазон	0...100% от измеряемого параметра, настроенного в функции C2._4 х,хх...хх,хх __ __ (формат и единица измерения зависят от измеряемого параметра, смотрите выше)
	C2.2.6 Полярность	Настройка полярности значения измерения, для этого обратите внимание на направление потока в C1.3.2! Выбор: Обе полярности (индикация значений плюс и минус) / Положительная полярность (индикация в случае отрицательных значений = 0) / Отрицательная полярность (индикация в случае положительных значений = 0) / Абсолютное значение (всегда положительная индикация как в случае положительных, так и в случае отрицательных значений)
	C2.2.7 Ограничение	Ограничение, применяемое до воздействия постоянной времени. ±ххх ... ±ххх%; диапазон: -150...+150%
	C2.2.8 Отсечка малых расходов	Устанавливает измеряемый параметр при низких значениях на "0" х,ххх ± х,ххх%; диапазон: 0,0...20% (1-ое значение = точка переключения / 2-ое значение = гистерезис), условие: 2-ое значение ≤ 1-ое значение
	C2.2.9 Постоянная времени	Диапазон: 000,1...100 сек.
	C2.2.10 Инверсия сигнала	Выбор: Выкл. (активный выход: ключ замкнут) / Вкл. (активный выход: ключ разомкнут)
	C2.2.11 Спец. функции	Данная функция доступна только на частотном выходе клеммы В. В то же время должны быть доступны 2 частотных выхода: 1-ый выход на клемме А или D / 2-ой выход на клемме В Выход В работает как ведомый выход, управляемый и настраиваемый при помощи главного выхода А или D Выбор: Выкл. (нет фазового смещения) / Сдвиг фаз относительно D или А (ведомым выходом является В, а главным выходом является D или А)
	C2.2.12 Информация	Серийный номер платы Вх./Вых., номер версии программного обеспечения и дата изготовления печатной платы
	C2.2.13 Имитация	Последовательность смотрите в В1._ Частотный выход X

№	Функция	Настройки / описания
---	---------	----------------------

C2._ Импульсный выход А

C2._	Импульсный выход X	Символом X обозначается одна из соединительных клемм А, В или D
C2._.1	Форма импульса	<p>Определение формы импульса</p> <p>Выбор: Симметричная (около 50% вкл. и 50% выкл.) / Автоматическая (постоянный импульс с около 50% вкл. и 50% выкл. при частоте импульса 100%) / Фиксированная (фиксированная частота импульса, настройку смотрите ниже в функции C2._.3 Частота импульса при 100%)</p>
C2._.2	Ширина импульса	<p>Доступно, только если для функции C2._.1. выбрано значение "Фиксированная".</p> <p>Диапазон: 0,05...2000 мсек.</p> <p>Примечание: макс. значение настройки Тр [мсек.] ≤ 500 / макс. частота импульсов [1/сек.], следовательно, ширина импульса = время, когда выход активирован</p>
C2._.3	Макс. частота импульсов	<p>Частота импульсов для 100% диапазона измерения</p> <p>Диапазон: 0,0...10000 1/сек.</p> <p>Ограничение частоты импульсов при 100% ≤ 100/сек.: I_{макс.} ≤ 100 мА Ограничение частоты импульсов при 100% > 100/сек.: I_{макс.} ≤ 20 мА</p>
C2._.4	Измеряемый параметр	<p>Измеряемые параметры для активации выхода</p> <p>Выбор: Объемный расход / Массовый расход</p>
C2._.5	Единица измерения импульса	Выбор единицы измерения из списка в зависимости от измеряемого параметра
C2._.6	Значение на импульс	<p>Настройка значения для объема или массы на один импульс.</p> <p>xxx,xxx, значение измерения в [л] или [кг] в зависимости от настройки в C3._.6</p> <p>При максимальной частоте импульсов смотрите выше 2._.3 Импульсный выход</p>
C2._.7	Полярность	<p>Настройка полярности значения измерения, для этого обратите внимание на направление потока</p> <p>Выбор: Обе полярности (индикация значений плюс и минус) / Положительная полярность (индикация в случае отрицательных значений = 0) / Отрицательная полярность (индикация в случае положительных значений = 0) / Абсолютное значение (всегда положительная индикация как в случае положительных, так и в случае отрицательных значений)</p>
C2._.8	Отсечка малых расходов	<p>Устанавливает измеряемый параметр при низких значениях на "0"</p> <p>x,xxx ± x,xxx%; диапазон: 0,0...20%</p> <p>(1-ое значение = точка переключения / 2-ое значение = гистерезис), условие: 2-ое значение ≤ 1-ое значение</p>
C2._.9	Постоянная времени	Диапазон: 000,1...100 сек.
C2._.10	Инверсия сигнала	<p>Выбор: Выкл. (активный выход: ключ замкнут) / Вкл. (активный выход: ключ разомкнут)</p>

№	Функция	Настройки / описания
C2._.11	Фазовое смещение относительно В	<p>Доступно только при конфигурации клемм А или D и только, если выход В является импульсным или частотным. Если в функции C2.2.7 установлено "Обе полярности", то перед смещением фазы ставится знак полярности, например, -90° и $+90^\circ$.</p> <p>Выбор: Выкл. (нет фазового смещения) / Смещение фазы 0° (между выходами А или D и В, возможна инверсия) / Смещение фазы 90° (между выходами А или D и В, возможна инверсия) / Смещение фазы 180° (между выходами А или D и В, возможна инверсия)</p>
C2.3.11	Спец. функции	<p>Данная функция доступна только на импульсном выходе клеммы В. В то же время должны быть доступны 2 импульсных выхода: 1-ый выход на клемме А или D / 2-ой выход на клемме В</p> <p>Выход В работает как ведомый выход, управляемый и настраиваемый при помощи главного выхода А или D</p> <p>Выбор: Выкл. (нет фазового смещения) / Смещение фазы относительно D или А (ведомым выходом является В, а главным выходом является D или А)</p>
C2._.12	Информация	Серийный номер платы Вх./Вых., номер версии программного обеспечения и дата изготовления печатной платы
C2._.13	Имитация	Последовательность смотрите в В1._ Импульсный выход X

C2._ Выход состояния X

C2._	Выход состояния X	Символом X (Y) обозначается одна из соединительных клемм А, В, С или D
C2._.1	Режим	<p>Выход показывает следующие условия измерения:</p> <p>Вне допуска (выход установлен, сигнализирует состояние категории "Ошибка в приборе" или "Ошибка применения" или "Вне допуска" смотрите <i>Сообщения о состоянии и диагностическая информация</i> на странице 85) / Ошибка применения (выход установлен, сигнализирует состояние категории "Ошибка в приборе" или "Ошибка применения" смотрите <i>Сообщения о состоянии и диагностическая информация</i> на странице 85) / Полярность значения расхода (полярность актуального расхода) Расход выше диапазона (превышение диапазона расхода) Счётчик 1 Предустановка (активирует счётчик X при достижении заданного значения) / Счётчик 2 Предустановка (активирует счётчик X при достижении заданного значения) / Счётчик 3 Предустановка (активирует счётчик X при достижении заданного значения) / Выход А (активируется сигналом о состоянии выхода Y, дополнительные выходные параметры смотрите ниже) / Выход В (активируется сигналом о состоянии выхода Y, дополнительные выходные параметры смотрите ниже) / Выход С (активируется сигналом о состоянии выхода Y, дополнительные выходные параметры смотрите ниже) / Выход D (активируется сигналом о состоянии выхода Y, дополнительные выходные параметры смотрите ниже) / Выкл. (отключено) Пустая труба (при пустом трубопроводе, выход активирован) / Ошибка в приборе (выход установлен, сигнализирует состояние категории "Ошибка в приборе" смотрите <i>Сообщения о состоянии и диагностическая информация</i> на странице 85)</p>
C2._.2	Токовый выход Y	<p>Отображается, только если в пункте "Режим" (смотрите выше) установлен выход А...С, и этот выход - "Токовый выход".</p> <p>Полярность (сигнализируется)</p> <p>Выше диапазона (сигнализируется)</p> <p>Автоматическое изменение диапазона сигнализирует о нижнем диапазоне</p>

№	Функция	Настройки / описания
C2._2	Частотный выход Y и импульсный выход Y	Отображается, только если в пункте "Режим" (смотрите выше) установлен выход A, B или D, и этот выход - "Частотный/Импульсный выход".
		Полярность (сигнализируется)
		Выше диапазона (сигнализируется)
C2._2	Выход состояния Y	Отображается, только если в пункте "Режим" (смотрите выше) установлен выход A...D, и этот выход - "Выход состояния".
		Такой же сигнал (аналогично другому подключенному выходу состояния, сигнал может быть инвертирован, смотрите ниже)
C2._2	Предельный выключатель Y и вход управления Y	Отображается, только если в пункте "Режим" (смотрите выше) установлен выход A...D / вход A или B и этот выход / вход - "Предельный выключатель / Выход состояния".
		Состояние выкл. (всегда выбирается, если выход состояния X соединен с предельным выключателем / входом управления Y).
C2._2	Выход Y	Отображается, только если в пункте "Режим" (смотрите выше) установлен выход A...D, и этот выход отключен.
C2._3	Инверсия сигнала	Выбор: Выкл. (активный выход: ключ замкнут) / Вкл. (активный выход: ключ разомкнут)
C2._4	Информация	Серийный номер платы Вх./Вых., номер версии программного обеспечения и дата изготовления печатной платы
C2._5	Имитация	Последовательность смотрите в В1._ Выход состояния X

C2._ Предельный выключатель X

C2._	Предельный выключатель X	Символом X обозначается одна из соединительных клемм A, B, C или D
C2._1	Измеряемый параметр	Выбор: Объёмный расход / Массовый расход / Скорость потока / Скорость звука / Коэффициент усиления / Соотношение сигнал/шум / Параметр диагностики 1 / Параметр диагностики 2
C2._2	Порог	Уровень переключения, настройка порогового значения с учётом гистерезиса
		xxx,x ±x,xxx (формат и единица измерения зависят от измеряемого параметра, смотрите выше)
		(1-ое значение = порог / 2-ое значение = гистерезис), условие: 2-ое значение ≤ 1-ое значение
C2._3	Полярность	Настройка полярности значения измерения, для этого обратите внимание на направление потока
		Выбор: Обе полярности (индикация значений плюс и минус) / Положительная полярность (индикация в случае отрицательных значений = 0) / Отрицательная полярность (индикация в случае положительных значений = 0) / Абсолютное значение (всегда положительная индикация как в случае положительных, так и в случае отрицательных значений)
C2._4	Постоянная времени	Диапазон: 000,1...100 с
C2._5	Инверсия сигнала	Выбор: Выкл. (активный выход: ключ замкнут) / Вкл. (активный выход: ключ разомкнут)
C2._6	Информация	Серийный номер платы Вх./Вых., номер версии программного обеспечения и дата изготовления печатной платы
C2._7	Имитация	Последовательность смотрите в В1._ Предельный выключатель X

C2._ Вход управления X

C2._	Вход управления X	
C2._.1	Режим	Символом X обозначается соединительная клемма А или В Выкл. (вход управления отключен) / Удержание всех выходных сигналов (удержание актуальных значений, кроме дисплея и счётчиков) / Выход Y (удержание актуальных значений) / Все выходы на нуль (актуальные значения = 0%, кроме дисплея и счётчиков) / Выход Y на нуль (актуальное значение = 0%) / Все счётчики (сброс всех счётчиков на "0") / Сброс счётчика "Z" (установить счётчик 1, (2 или 3) на "0") / Остановка всех счётчиков / Остановка счётчика "Z" (останавливает счётчик 1, (2 или 3) / Выход нуль+остановка счётчиков (все выходы 0%, остановка всех счётчиков, кроме дисплея) / Внешний диапазон Y (вход управления для внешнего диапазона токового выхода Y) - выполните данную настройку также для токового выхода Y (проверка не выполняется, если токовый выход Y доступен) / Сброс ошибок (удаление всех сбрасываемых ошибок) Калибровка нулевой точки
C2._.2	Инверсия сигнала	Выбор: Выкл. (активный выход: ключ замкнут) / Вкл. (активный выход: ключ разомкнут)
C2._.3	Информация	Серийный номер платы Вх./Вых., номер версии программного обеспечения и дата изготовления печатной платы
C2._.4	Имитация	Последовательность смотрите в В1._ Вход управления X

№	Функция	Настройки / описания
---	---------	----------------------

C3 Вх./Вых. Счётчики

C3.1	Счётчик 1	Настройка функционирования счётчика: обозначает 1, 2, 3 (= Счётчик 1, 2, 3) В базовой версии (стандартное исполнение) имеется только 2 счётчика!
C3.2	Счётчик 2	
C3.3	Счётчик 3	
C3._.1	Функция счётчика	Выбор: Суммарный счётчик (подсчитывает положительные + отрицательные значения) / +Счётчик (подсчитывает только положительные значения) / -Счётчик (подсчитывает только отрицательные значения) / Выкл. (счётчик отключен)
C3._.2	Измеряемый параметр	Выбор измеряемого параметра для счётчика _ Выбор: Объёмный расход / Массовый расход
C3._.3	Отсечка малых расходов	Устанавливает измеряемый параметр при низких значениях на "0" Диапазон: 0,0...20% (1-ое значение = точка переключения / 2-ое значение = гистерезис), условие: 2-ое значение ≤ 1-ое значение
C3._.4	Постоянная времени	Диапазон: 000,1...100 сек.
C3._.5	Предустановка	При достижении данного значения, положительного или отрицательного, формируется сигнал, который можно использовать для выхода состояния, на котором должно быть настроено "Предустановленное значение счётчика X". Уставка (макс. 8 символов) x,xxxxx в выбранных единицах измерения, смотрите С6.7.10 + 13
C3._.6	Сброс счётчика	Последовательность смотрите в функциях А3.2, А3.3 и А3.4

№	Функция	Настройки / описания
С3._7	Настройка счётчика	Настройка счётчика _ на любое значение
		Выбор: Прервать (выход из функции) / Установить значение (открывается редактор для ввода значения)
		Запрос: Настроить счётчик?
		Выбор: Выбор: Нет (выход из функции без ввода значения) / Да (настроить счётчик и покинуть функцию)
С3._8	Остановка счётчика	Счётчик _ останавливается и удерживает актуальное значение.
		Выбор: Нет (выход из функции без остановки счётчика) / Да (остановка счётчика и выход из функции)
С3._9	Запуск счётчика	Запуск счётчика _ после остановки данного счётчика
		Выбор: Нет (выход из функции без запуска счётчика) / Да (запуск счётчика и выход из функции)
С3._10	Информация	Серийный номер платы Вх./Вых., номер версии программного обеспечения и дата изготовления печатной платы

№	Функция	Настройки / описания
---	---------	----------------------

С4 Вх./Вых. HART

С4	Вх./Вых. HART	Выбор или индикация 4 динамических переменных (DV) для протокола HART®
		Совместимый с HART® токовый выход (клемма А для базовой версии Вх./Вых. или клемма С для модульной версии Вх./Вых.) всегда привязан к первичной переменной (PV). Привязанности других динамических переменных (1-3) возможны, только если имеются дополнительные аналоговые выходы (токовый и частотный выход); в противном случае, измеряемый параметр можно свободно выбрать из следующего списка: в функции А4.1 "Измеряемый параметр"
		_ обозначает 1, 2, 3 или 4 Символ Х обозначает соединительные клеммы А...D
С4.1	PV	Токовый выход (первичная переменная)
С4.2	SV	(вторичная переменная)
С4.3	TV	(третичная переменная)
С4.4	4V	(четверичная переменная)
С4.5	Ед. изм. HART	Изменение единиц измерения динамических переменных на дисплее
		Прервать: для возврата нажмите кнопку ← ¹
		Индикация HART®: копирует настройки для единиц измерения дисплея на настройки для динамических переменных Стандартно: заводские настройки для динамических переменных
С4._.1	Токовый выход Х	Отображается актуальное аналоговое значение измеряемого параметра, привязанного к токовому выходу. Измеряемый параметр не может быть изменён!
С4._.1	Частотный выход Х	Отображается актуальное аналоговое значение измеряемого параметра, привязанного к частотному выходу, если имеется. Измеряемый параметр не может быть изменён!

№	Функция	Настройки / описания
C4._.1	Динамич. перем. HART	Измеряемые параметры динамических переменных для протокола HART®.
		Выбор: Объёмный расход / Массовый расход / Диагностика / Скорость / Счётчик 1 / Счётчик 2 / Счётчик 3 / Рабочие часы

№	Функция	Настройки / описания
---	---------	----------------------

C5 Устройство

C5.1 Инф. устройства

C5.1	Инф. устройства	-
C5.1.1	Технолог. позиция	Вводимые символы (макс. 8 символов): A...Z; a...z; 0...9; / - , .
C5.1.2	C-номер	Индикация CG-номера установленной электроники
C5.1.3	Сер. № устройства	Серийный номер первичного преобразователя, не может быть изменён
C5.1.4	Сер. № электроники	Отображается серийный номер электроники
C5.1.5	Информация	Не заполнено
C5.1.6	Версия электроники	Отображается версия электроники в блоке электроники

C5.2 Дисплей

C5.2	Дисплей	-
C5.2.1	Язык	Выбор языка зависит от исполнения прибора.
C5.2.2	Контраст	Регулировка контрастности дисплея для экстремальных температур. Настройка: -9...0...+9
		Данное изменение вступает в силу немедленно, а не после выхода из режима настройки!
C5.2.3	Экран по умолчанию	Определение страницы дисплея по умолчанию, на эту страницу прибор возвращается после непродолжительного времени ожидания.
		Выбор: Нет (текущая страница активна всегда) / 1-я стр. отобр. (показать данную страницу) / 2-я стр. отобр. (показать данную страницу) / Страница состояний (индикация только сообщений о состоянии) / Графическая страница (индикация кривой 1Рого измеряемого параметра)
C5.2.4	Оптические кнопки	Активация или деактивация оптических кнопок
		Выбор: Вкл. / Выкл.

C5.3 и C5.4 1-я стр. отобр. и 2-я стр. отобр.

C5.3	1-я стр. отобр.	_ обозначает 3 = 1-я стр. отобр., а 4 = 2-я стр. отобр.
C5.4	2-я стр. отобр.	
C5._.1	Функция	Определение количества строк для значений измерения (размер шрифта)
		Выбор: Одна строка / Две строки / Три строки
C5._.2	Переменная 1-ой строки	Определение переменной для 1-ой строки
		Выберите измеряемый параметр: Объёмный расход / Массовый расход / Скорость потока / Скорость звука / Коэффициент усиления / С оотношение сигнал/шум / Параметр диагностики 1 /Параметр диагностики 2 /

C5._3	Диапазон	0...100% от измеряемого параметра, настроенного в функции C5._2
		x,xx...xx,xx _ _ _ (формат и единица измерения зависят от измеряемого параметра)
C5._4	Ограничение	Ограничение, применяемое до воздействия постоянной времени
		±xxx ... ±xxx%; диапазон: -150...+150%
C5._5	Отсечка малых расходов	Устанавливает низкие значения расхода на "0"
		x,xxx ± x,xxx %; диапазон: 0,0...20 %
		(1-ое значение = точка переключения / 2-ое значение = гистерезис), условие: 2-ое значение ≤ 1-ое значение
C5._6	Постоянная времени	Диапазон: 000,1...100 сек.
C5._7	Формат 1-ой строки	Определение положения десятичной запятой.
		Выбор: Автоматически (настройка выполняется автоматически) / X (= нет) ...X,XXXXXXXX (макс. 8 символов) в зависимости от размера шрифта
C5._8	Переменная 2-ой строки	Определение переменной для 2-ой строки (доступно, только если данная 2-ая строка активирована)
		Выбор: Гистограмма (для измеряемого параметра, выбранного в 1-ой строке) Объёмный расход / Массовый расход / Скорость потока / Скорость звука / Коэффициент усиления / Соотношение сигнал/шум / Параметр диагностики 1 /Параметр диагностики 2 / Счётчики / Рабочие часы
C5._9	Формат 2-ой строки	Определение положения десятичной запятой
		Выбор: Автоматически (настройка выполняется автоматически) / X (= нет) ...X,XXXXXXXX (макс. 8 символов) в зависимости от размера шрифта
C5._10	Переменная 3Рей строки	Определение переменной для 3Рей строки (доступно, только если 3Ря строка активирована)
		Выбор: Объёмный расход / Массовый расход / Скорость потока / Скорость звука / Коэффициент усиления / Соотношение сигнал/шум / Параметр диагностики 1 /Параметр диагностики 2 /Счётчики / Рабочие часы
C5._11	Формат 3Рей строки	Определение положения десятичной запятой.
		Выбор: Автоматически (настройка выполняется автоматически) / X (= нет) ...X,XXXXXXXX (макс. 8 символов) в зависимости от размера шрифта

C5.5 Графическая страница

C5.5	Графическая страница	-
C5.5.1	Выбор диапазона	На графической странице всегда отображается график измеряемого параметра, настроенного для 1-ой страницы / 1-ой строки, смотрите функцию C6.3.2
		Выбор: Вручную (настройка диапазона в функции C5.5.2); Автоматически (автоматическое отображение на основании измеряемых значений)
		Сброс только после смены параметра или после отключения и повторного включения.
C5.5.2	Диапазон	Настройка масштабирования для оси Y. Доступно, только если в C5.5.1 выбрана настройка "Вручную".
		±xxx ±xxx%; диапазон: -100...+100%
		(1-ое значение = нижний предел / 2-ое значение = верхний предел), условие: 1-ое значение ≤ 2-ое значение
C5.5.3	Шкала времени	Настройка масштаба времени для оси X, кривая роста
		xxx мин.; диапазон: 0...100 мин.

С5.6 Спец. функции

С5.6	Спец. функции	-
С5.6.1	Сброс ошибок	Сбросить ошибки?
		Выбор: Нет / Да
С5.6.2	Сохранение настроек	Сохранение текущих настроек. Выбор: Прервать (выход из функции без сохранения) / Резервная копия 1 (сохранение в ячейке памяти 1) / Резервная копия 2 (сохранение в ячейке памяти 2)
		Запрос: Продолжить копирование? (не может быть выполнено позже) Выбор: Нет (выход из функции без сохранения) / Да (копирование текущих настроек в ячейку резервная копия 1 или резервная копия 2)
С5.6.3	Загрузка настроек	Загрузка сохранённых настроек Выбор: Прервать (выход из функции без загрузки) / Заводские настройки (восстановление заводских настроек) / Резервная копия 1 (загрузка данных из ячейки памяти 1) / Резервная копия 2 (загрузка данных из ячейки памяти 2)
		Запрос: Продолжить копирование? (не может быть выполнено позже) Выбор: Нет (выход из функции без сохранения) / Да (загрузка данных из выбранной ячейки памяти)
С5.6.4	Пароль для Быстрая настройка	Пароль, необходимый для изменения данных в меню быстрой настройки.
		0000 (= доступ в меню быстрой настройки без пароля)
		xxxx (требуемый пароль); диапазон 4 символа: 0001...9999
С5.6.5	Пароль для Настройка	Пароль, необходимый для изменения данных в меню настройки.
		0000 (= доступ в меню быстрой настройки без пароля)
		xxxx (требуемый пароль); диапазон 4 символа: 0001...9999
С5.6.6	Дата и время	Установка реального времени
С5.6.7	Быстрый доступ	Настройка функции Быстрый доступ;
		Выбор: Выкл. (дезактивировано) / Сброс счётчиков 1, 2, 3 или всех счётчиков
С5.6.8	ИК интерфейс GDC	После активирования данной функции к ЖК-дисплею можно подключить оптический адаптер GDC. Если в течение примерно 60 секунд не было установлено соединение или если адаптер был снят, то происходит выход из функции, а оптические кнопки снова становятся активными.
		Прервать (выход из функции без соединения)
		Активирование (адаптер ИК-интерфейса и отключение оптических кнопок)
		Если в течение примерно 60 секунд не было установлено соединение, то происходит выход из функции, а оптические кнопки снова становятся активными.

С5.7 Единицы измерения

С5.7	Единицы измерения	
С5.7.1	Типоразмер	Настройка отображаемой на экране дисплея единицы измерения для номинального диаметра трубы
С5.7.2	Объёмный расход	м ³ /ч; м ³ /мин.; м ³ /сек.; л/ч; л/мин.; л/сек. (л = литры); англ. галл./сек.; англ. галл./мин.; англ. галл./ч; фут ³ /ч; фут ³ /мин.; фут ³ /сек.; галлон/ч; галлон/мин.; галлон/сек.; баррель/ч; баррель/день Произвольная единица измерения (ввод коэффициента и текста в следующих двух функциях, порядок смотрите ниже)
С5.7.3	Текст для произвольной ед. изм.	Текст, который должен быть введён смотрите <i>Настройка произвольных единиц измерения</i> на странице 80:

C5.7.4	[м³/сек.]*коэф.	Определение коэффициента пересчёта относительно м³/сек.:
		xxx,xxx смотрите <i>Настройка произвольных единиц измерения</i> на странице 80
C5.7.5	Массовый расход	кг/сек., кг/мин., кг/ч, т/мин., т/ч, г/сек.; г/мин.; фунт/сек., фунт/мин., фунт/ч, КТ/мин., КТ/ч, (КТ = короткая тонна); ДТ/ч (ДТ = длинная тонна) Произвольная единица измерения (ввод коэффициента и текста в следующих двух функциях, порядок смотрите ниже)
C5.7.6	Текст для произвольной ед. изм.	Текст, который должен быть введён смотрите <i>Настройка произвольных единиц измерения</i> на странице 80:
C5.7.7	[кг/сек.]*коэф.	Определение коэффициента пересчёта относительно кг/сек.:
		xxx,xxx смотрите <i>Настройка произвольных единиц измерения</i> на странице 80
C5.7.8	Скорость	м/сек.; фут/сек.
C5.7.9	Объём	м³; л; гл; мл; галлон; англ. галлон; дюйм³; фут³; ярд³; баррель Произвольная единица измерения (ввод коэффициента и текста в следующих двух функциях, порядок смотрите ниже)
C5.7.10	Текст для произвольной ед. изм.	Текст, который должен быть введён смотрите <i>Настройка произвольных единиц измерения</i> на странице 80:
C5.7.11	[м³]*коэф.	Определение коэффициента пересчёта относительно м³:
		xxx,xxx смотрите <i>Настройка произвольных единиц измерения</i> на странице 80
C5.7.12	Масса	кг; т; мг; г; фунт; КТ; ДТ; унция; Произвольная единица измерения (ввод коэффициента и текста в следующих двух функциях, порядок смотрите ниже)
C5.7.13	Текст для произвольной ед. изм.	Текст, который должен быть введён смотрите <i>Настройка произвольных единиц измерения</i> на странице 80:
C5.7.14	[кг]*коэф.	Определение коэффициента пересчёта относительно кг:
		xxx,xxx смотрите <i>Настройка произвольных единиц измерения</i> на странице 80
C5.7.15	Плотность	кг/л; кг/м³; фунт/фут³; фунт/галлон; удельный вес Произвольная единица измерения (ввод коэффициента и текста в следующих двух функциях, порядок смотрите ниже)
C5.7.16	Текст для произвольной ед. изм.	Текст, который должен быть введён смотрите <i>Настройка произвольных единиц измерения</i> на странице 80:
C5.7.17	[кг/м³]*коэф.	Определение коэффициента пересчёта относительно кг/м³:
		xxx,xxx смотрите <i>Настройка произвольных единиц измерения</i> на странице 80
C5.7.18	Температура	Настройка отображаемой на экране дисплея единицы измерения для температуры [°C - °F - K]

C5.8 HART

C5.8	HART	
C5.8.1	HART	Включение/отключение связи по протоколу HART®: Выбор: Вкл. (HART®-протокол активирован) возможный диапазон тока для токового выхода 4...20 мА / Выкл. (HART®-протокол не активен) возможный диапазон тока для токового выхода 0...20 мА
C5.8.2	Адрес	Настройка адреса для работы по HART®-протоколу: Выбор: 00 (двухточечный режим работы, токовый выход имеет обычную функцию, ток = 4...20 мА) / 01...15 (многоточечный режим работы, токовый выход имеет постоянное значение 4 мА)
C5.8.3	Сообщение	Ввод необходимого текста: A...Z ; a...z ; 0...9 ; / - + , . *
C5.8.4	Описание	Ввод необходимого текста: A...Z ; a...z ; 0...9 ; / - + , . *
C5.8.5	Длинная технолог. позиция HART	До 32 знаков

C5.9 Быстрая настройка

C5.9	Быстрая настройка	Активация быстрого доступа в меню быстрой настройки: Выбор: Да (включено) / Нет (отключено)
C5.9.1	Сброс счётчика 1	Сбросить счётчик 1 в меню быстрой настройки? Выбор: Да (активировано) / Нет (отключено)
C5.9.2	Сброс счётчика 2	Сбросить счётчик 2 в меню быстрой настройки? Выбор: Да (активировано) / Нет (отключено)
C5.9.3	Сброс счётчика 3	Сбросить счётчик 3 в меню быстрой настройки? Выбор: Да (активировано) / Нет (отключено)

6.3.4 Настройка произвольных единиц измерения

Произвольные единицы измерения	Последовательность действий при вводе текста и коэффициентов
Текст	
Объёмный расход, массовый расход и плотность:	3 знака до и после косой черты xxx/xxx (макс. 6 знаков плюс "/")
Допустимые знаки:	A...Z; a...z; 0...9; / - + , . *; @ \$ % ~ () [] _
Коэффициенты преобразования	
Требуемая единица измерения	= [единица см. выше] * коэффициент преобразования
Коэффициент преобразования	Макс. 9 знаков
Сдвиг десятичного знака:	↑ влево, ↓ вправо

6.4 Описание функций

6.4.1 Сброс счётчика в меню "Быстрая настройка"



Информация!

Может потребоваться активация сброса счётчика в меню "Быстрая настройка".

Кнопка	Дисплей	Описание и настройка
>	Быстрая настройка	Нажмите и удерживайте кнопку в течение 2,5 с, затем отпустите.
>	Язык	-
2 x ↓	Сброс	-
>	Сброс ошибок	-
↓	Все счётчики	Выбор требуемого счётчика.
↓	Счётчик 1	
↓	Счётчик 2	
↓	Счётчик 3	
>	Сброс счётчика Нет	-
↓ или ↑	Сброс счётчика Да	-
←	Счётчик 1, 2	Сброс счётчика выполнен.
3 x ←	Режим измерения	-

6.4.2 Удаление сообщений об ошибках в меню "Быстрая настройка"



Информация!

Подробный список возможных сообщений об ошибках.

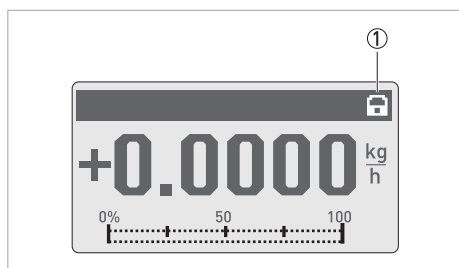
Кнопка	Дисплей	Описание и настройка
>	Быстрая настройка	Нажмите и удерживайте кнопку в течение 2,5 с, затем отпустите.
>	Язык	-
2 x ↓	Сброс	-
>	Сброс ошибок	-
>	Сбросить? Нет	-
↓ или ↑	Сбросить? Да	-
←	Сброс ошибок	Сброс ошибок выполнен.
3 x ←	Режим измерения	-

6.4.3 Диагностические сообщения

Данные настройки позволяют изменять сигнал состояния соответствующего диагностического сообщения (группу состояний).

6.4.4 Оптические кнопки

С помощью этой функции оптические кнопки могут быть деактивированы. На дисплее отключенное состояние оптических кнопок обозначается символом "замок" ①.



В этом случае управление прибором осуществляется исключительно с помощью нажимных кнопок.

6.4.5 Графическая страница

Данный конвертер может отобразить график основного измеряемого параметра. Первый измеряемый параметр на странице 1 дисплея всегда определяется в качестве основного измеряемого параметра.

- В меню C5.5.1 определяется диапазон значений для выводимого графика (вручную или автоматически).
- В меню C5.5.2 задается диапазон значений для ручной настройки.
- В меню C5.5.3 определяется промежуток времени для выводимого графика.

6.4.6 Сохранение настроек

Данная функция позволяет сохранять все настройки в памяти.

- Резервная копия 1: Сохранение настроек в резервной области памяти 1.
- Резервная копия 2: Сохранение настроек в резервной области памяти 2.

6.4.7 Загрузка настроек

Данная функция позволяет загружать настройки из различных областей памяти.

- Резервная копия 1: Загрузка из резервной области памяти 1
- Резервная копия 2: Загрузка из резервной области памяти 2
- Заводские настройки: загрузка исходных заводских настроек.

6.4.8 Пароли

Для задания пароля в меню быстрой настройки или в меню настройки необходимо ввести 4-разрядный код. Пароли требуются для ограничения доступа к функциям меню. Пароли организованы иерархически. Пароль для меню "Настройка" также может быть использован для внесения изменений в меню "Быстрая настройка". Для отключения пароля установите "0000" в каждом из указанных меню.

6.4.9 Дата и время

Конвертер сигналов оснащён часами реального времени, которые используются для всех функций регистрации в приборе. С помощью этой функции можно установить реальные дату и время.

6.4.10 Быстрый доступ

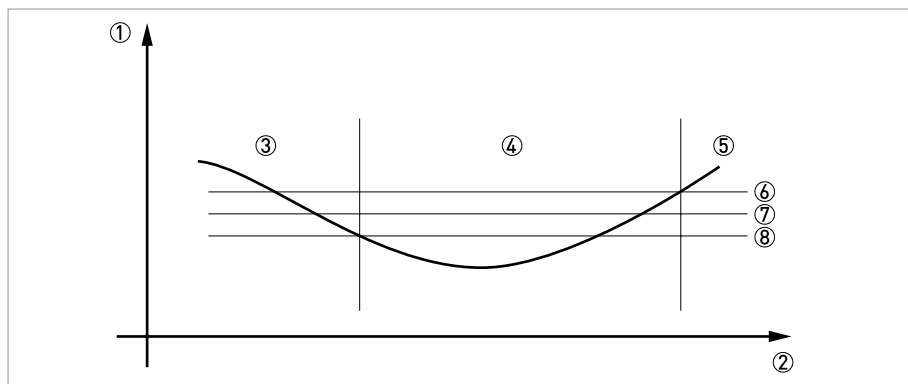
В режиме измерения нажатие и удерживание кнопки \leftarrow в течение 2,5 секунд вызывает функцию "Быстрый доступ". Может быть осуществлён сброс счётчиков 1, 2, 3, а также всех счётчиков.

6.4.11 Отсечка малых расходов

Отсечка малых расходов может быть индивидуально настроена для каждого выхода и для каждой строки дисплея. Когда отсечка малых расходов включена, при снижении измеряемой величины ниже некоторого порогового значения показания на дисплее или выходной сигнал устанавливаются в 0.

Значение отсечки малых расходов вводится в % от номинального расхода первичного преобразователя или, как в случае для импульсного выхода, в виде конкретной величины расхода.

Задаются два значения. Первое значение – это рабочая точка, а второе значение - гистерезис. Условие: 1-е значение > 2-го значения



- ① Расход
- ② Время
- ③ Действительный расход
- ④ Значение устанавливается в "0".
- ⑤ Действительный расход
- ⑥ Положительный гистерезис
- ⑦ Рабочая точка
- ⑧ Отрицательный гистерезис

6.4.12 Постоянная времени

Для обеспечения стабильных показаний при наличии флуктуаций расхода, полезный сигнал проходит цифровую обработку. Значение постоянной времени можно настроить отдельно для каждого выхода, а также для параметров, отображаемых в первой строке на дисплее, и плотности. Однако следует учесть, что степень фильтрации также влияет на время реакции показаний прибора при резких изменениях расхода.

Малое значение постоянной времени	Быстрое изменение показаний
	Нестабильные показания
Большое значение постоянной времени	Медленное изменение показаний
	Стабильные показания

Постоянная времени соответствует времени, которое проходит до момента достижения 67% от максимального значения выходного сигнала при воздействии ступенчатого входного сигнала.

6.4.13 Двухфазный импульсный выход

Возможен двухфазный импульсный или частотный выходной сигнал. Такой режим работы предполагает применение двух пар клемм. Могут быть использованы клеммные пары А и В или D и В.

В этом случае необходимо выполнить следующие настройки:

- С2.3.11: Фазовое смещение на клеммах D или на клеммах А
- Все функции для выхода В устанавливаются через выход D или выход А.
- С2.5.11: Задается фазовое смещение выхода В относительно выхода D, если была выбрана клеммная пара D в С2.3.11. В качестве опций предлагаются значения: 0°, 90° или 180°.

6.4.14 Время ожидания в режиме редактирования

Нормальный режим работы с меню: если в течение 5 минут в нормальном режиме работы с меню нет нажатия клавиш, дисплей автоматически возвращается в режим измерений. Все выполненные изменения утрачиваются.

Функция тестирования: в режиме тестирования эта функция завершается через 60 минут.

ИК-интерфейс GDC: при запуске поиска ИК-соединения GDC эта функция завершается через 60 секунд, если соединение не найдено. Если соединение прерывается, через 60 секунд дисплей вновь допускает работу с оптическими клавишами.

6.4.15 Средства вывода

В зависимости от используемых аппаратных модулей (смотрите номер CG) можно изменять опции выходных сигналов на клеммах А, В, С или D в меню C2.1.x. Например, импульсный выход А – на частотный выход, либо выход состояния – на вход управления.

Доступные опции определяются используемым аппаратным модулем. Изменить тип выходного сигнала, например, с активного на пассивный или NAMUR, невозможно.

6.5 Сообщения о состоянии и диагностическая информация

Отображение на экране диагностических сообщений осуществляется в соответствии со стандартом NAMUR NE 107. В стандарте NE 107 утверждается, что существует до 32 групп состояний, имеющих различные сигналы состояния. NE 107 был внедрён с 16 группами состояний с фиксированными сигналами состояния и с 8 группами с переменными сигналами состояния. Для более простого определения источника проблемы группы состояний были, в свою очередь, подразделены на следующие группы: ППР, Электроника, Конфигурация и Процесс.

Переменный сигнал состояния может быть изменён в меню **Карта; C1.10.3 ...8**. При изменении сигнала состояния на "Информация" сообщение отключается.



Информация!

В качестве сообщения о состоянии на дисплее прибора всегда отображается наименование соответствующей группы состояний и сигнал состояния (F/S/M/C).

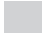
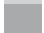
Каждое сообщение о состоянии (= сигнал состояния) имеет особый символ, установленный стандартом NAMUR, который отображается вместе с сообщением. Длина каждого сообщения ограничена одной строкой.

Символ	Буква	Сигнал состояния	Описание и последствие
	F	Отказ	Измерение невозможно.
	S	Вне допуска	Измерения проводятся, однако, уже не достаточно точно, и должны быть перепроверены
	M	Требуется техническое обслуживание	Измерения ещё точные, но вскоре это может измениться
	C	Проверка работоспособности	Функция тестирования активна; Отображаемое на экране или передаваемое значение измерения не соответствует действительному показанию.
	I	Информация	Отсутствует непосредственное влияние на измерения

Все сообщения о состоянии сохраняются в журнале регистрации состояний (меню В3.1). Для навигации по данному списку используйте кнопки ↑ и ↓. Выйти из списка можно с помощью кнопки ←.

Экран с сообщениями о состоянии отображает группы состояний всех ошибок, возникших со времени последнего открытия окна с сообщениями о состоянии. Через 2 секунды исчезают все неактуальные ошибки. Они отображаются в списке в скобках.

Пояснения

	Фиксированный сигнал состояния
	Переменный сигнал состояния

Тип ошибки	Группа событий	Отдельное событие	Описание	Действия по устранению события
F	F ППР			
		Перекрёстная прокладка кабелей	Сигналы первичного преобразователя находятся вне допустимого диапазона. Измерения расхода невозможны.	Проверьте соединение между первичным преобразователем и конвертером сигналов (раздельное исполнение).
F	F Электроника			
		Системная ошибка	Ошибка электроники во внутреннем канале связи или по причине ошибки аппаратного обеспечения.	Проведите холодный пуск. При повторном появлении сообщения свяжитесь с изготовителем.
		Системная ошибка А		
		Системная ошибка С		
		Комбинированная ошибка аппаратного обеспечения		
		Отказ системы командования		
		Отказ системы организации данных		
		Отказ внешнего интерфейса		
		Отказ микропроцессора		
		Отказ процессора цифровой обработки сигнала		
		Отказ драйвера ППР		
		Отказ Fieldbus		
		Отказ PROFIBUS		
		Отказ Modbus		
		Отказ Вх./Вых. 1		
		Отказ Вх./Вых. 2		
		Отказ счётчика 1		
		Отказ счётчика 2		
		Отказ счётчика 3		
		Отказ Вх./Вых. А		
		Отказ Вх./Вых. В		
		Отказ Вх./Вых. С		

Тип ошибки	Группа событий	Отдельное событие	Описание	Действия по устранению события
F	F Конфигурация			
		Конфигурация системы командования	Ошибка обнаружена во время запуска прибора. Возможные причины: недопустимые настройки параметров или отказ электронного компонента.	Проверьте настройки соответствующей функции или загрузите заводские настройки. Если ошибка не исчезает, свяжитесь с изготовителем.
		Конфигурация системы организации данных		
		Конфигурация данных процесса.	Настройки данных технологического процесса недействительны.	Проверьте настройки данных технологического процесса или загрузите заводские настройки.

F	F Процесс			
C	C ППР			
C	C Электроника			

		Конфигурация Fieldbus.		Проверьте конфигурацию Fieldbus или загрузите заводские настройки.
		Конфигурация PROFIBUS.		Проверьте настройки PROFIBUS или загрузите заводские настройки.
		Ошибка ед. изм. счётч. 1 ФБ 2	Счётчик не функционирует из-за недопустимой единицы измерения.	Проверьте единицу измерения в счётчике 1 функциональный блок 2 или загрузите заводские настройки.
		Ошибка ед. изм. счётч. 2 ФБ 3		Проверьте единицу измерения в счётчике 2 функциональный блок 3 или загрузите заводские настройки.
		Ошибка ед. изм. счётч. 3 ФБ 4		Проверьте единицу измерения в счётчике 3 функциональный блок 4 или загрузите заводские настройки.
		Конфигурация Modbus.		Проверьте конфигурацию Modbus или загрузите заводские настройки.
		Конфигурация дисплея.	Недопустимые настройки для дисплея	Проверьте настройки дисплея или загрузите заводские настройки.
		Конфигурация Вх./Вых. 1	Недопустимые настройки для Вх./Вых. 1	Проверьте настройки для Вх./Вых. 1 или загрузите заводские настройки.
		Конфигурация Вх./Вых. 2	Недопустимые настройки для Вх./Вых. 2	Проверьте настройки для Вх./Вых. 2 или загрузите заводские настройки.
		Конфигурация счётчика 1	Недопустимые настройки для счётчика 1	Проверьте настройки для счётчика 1 или загрузите заводские настройки.

		Конфигурация счётчика 2	Недопустимые настройки для счётчика 2	Проверьте настройки для счётчика 2 или загрузите заводские настройки.
		Конфигурация счётчика 3	Недопустимые настройки для счётчика 3	Проверьте настройки для счётчика 3 или загрузите заводские настройки.
		Конфигурация Вх./Вых. А	Недопустимые настройки для Вх./Вых. А	Проверьте настройки для Вх./Вых. А или загрузите заводские настройки.
		Конфигурация Вх./Вых. В	Недопустимые настройки для Вх./Вых. В	Проверьте настройки для Вх./Вых. В или загрузите заводские настройки.
		Конфигурация Вх./Вых. С	Недопустимые настройки для Вх./Вых. С	Проверьте настройки для Вх./Вых. С или загрузите заводские настройки.
		Конфигурация Вх./Вых. D	Недопустимые настройки для Вх./Вых. D	Проверьте настройки для Вх./Вых. D или загрузите заводские настройки.

C	C Конфигурация			
		Имитация расхода активна	Имитация объёмного расхода, массового расхода.	Отключите имитацию измеряемых значений.
		Имитация скорости звука активна	Имитация определённого значения скорости звука	Отключите имитацию измеряемых значений.
		Имитация Fieldbus активна	Функция имитации в модуле Foundation Fieldbus активна и находится в процессе использования.	Проверьте настройки Fieldbus.
		Имитация PROFIBUS активна	Функция имитации в модуле PROFIBUS активна и находится в процессе использования.	Проверьте настройки PROFIBUS.
		Имитация Вх./Вых. А активна	Имитация Вх./Вых. А активна.	Отключите имитацию.
		Имитация Вх./Вых. В активна	Имитация Вх./Вых. В активна.	
		Имитация Вх./Вых. С активна	Имитация Вх./Вых. С активна.	
		Имитация Вх./Вых. D активна	Имитация Вх./Вых. D активна.	
C	C Процесс			
S	S ППР			
S	S Электроника			
		Температура электроники А недопустима	Температура электроники конвертера сигналов находится вне допустимого диапазона.	Защитите конвертер сигналов от влияний технологического процесса и солнечных лучей.
		Температура электроники С недопустима		
		Нулевая точка конвертера сигналов слишком велика	Нулевая точка конвертера сигналов слишком велика	Перекалибруйте конвертер сигналов или свяжитесь с изготовителем

S	S Конфигурация			
---	----------------	--	--	--

		PROFIBUS недостоверен		
		Вх./Вых. А сверх диапазона	Значение выходного сигнала ограничено фильтром.	Проверьте настройку диапазона выходного сигнала.
		Вх./Вых. В сверх диапазона		
		Вх./Вых. С сверх диапазона		
		Вх./Вых. D сверх диапазона		
S	S Процесс			
		Массовый расход вне диапазона	Расход находится вне диапазона. Действительный расход выше, чем отображаемое на экране значение.	Проверьте рабочие условия.
		Объёмный расход вне диапазона		
		Скорость вне диапазона		
M	M ППР			
M	M Электроника			
		Ошибка данных кросс-платы	Запись данных на кросс-плату содержит ошибки.	Проверьте правильность установки электроники конвертера сигналов. После изменения параметра сообщение должно исчезнуть в течение минуты. В противном случае, свяжитесь с изготовителем.
		Ошибка заводских данных	Заводские настройки недействительны.	Свяжитесь с изготовителем.
		Отличие кросс-платы	Данные кросс-платы отличаются от данных в приборе.	После изменения параметра сообщение должно исчезнуть в течение минуты. В противном случае, свяжитесь с изготовителем.
		Скорость передачи данных PROFIBUS	PROFIBUS осуществляет поиск актуальной скорости передачи данных.	
M	M Конфигурация			
		Ошибка данных резервной копии 1	Ошибка при проверке записи данных для резервной копии 1.	Используйте "Настройка > Прибор > Специальные функции > Сохранить настройки", чтобы сохранить данные. Если сообщение появляется вновь, свяжитесь с изготовителем.
		Ошибка данных резервной копии 2	Ошибка при проверке записи данных для резервной копии 2.	
M	M Процесс			
F	F Процесс: Токовый вход			

S	S Электроника: Подключение Вх./Вых.	Подключение Вх./Вых. А	Токовый выход А не может обеспечить необходимый ток. Выдаваемый ток слишком низкий. Значение тока на токовом входе А ниже 0,5 мА или превышает 23 мА.	Проверьте подключение на А. Измерьте сопротивление токовой петли на А. Проверьте ток на А.
		Подключение Вх./Вых. А	Обрыв цепи или короткое замыкание на Вх./Вых. А.	
		Подключение Вх./Вых. В	Токовый выход В не может обеспечить необходимый ток. Выдаваемый ток слишком низкий. Значение тока на токовом входе В ниже 0,5 мА или превышает 23 мА.	Проверьте подключение на В. Измерьте сопротивление токовой петли на В. Проверьте ток на В.
		Подключение Вх./Вых. В	Обрыв цепи или короткое замыкание на Вх./Вых. В.	
		Разомкнутый разъём Вх./Вых. С	Токовый выход С не может обеспечить необходимый ток. Выдаваемый ток слишком низкий.	Проверьте подключение на С. Измерьте сопротивление токовой петли на С.
S	S Процесс: Пустая труба			
		Пустая труба	Сигналы потеряны на всех используемых каналах. Наиболее вероятной причиной является отсутствие жидкости в первичном преобразователе.	Для возврата к нормальной эксплуатации наполните первичный преобразователь жидкостью.
S	S Процесс: Сигнал потерян			
		Потерян сигнал канала 1	Отсутствие сигнала в канале 1 (2, 3) первичного преобразователя.	Исключите затухание или блокировку в канале 1 (2, 3) первичного преобразователя.
		Потерян сигнал канала 2		
		Потерян сигнал канала 3		
S	S Процесс: Недостовверный сигнал			
		Канал 1 недостовверен	Сигналы от преобразователя не достигают ожидаемой амплитуды. Это может оказать негативное влияние на точность измерения.	Проверьте акустические свойства рабочего продукта. Частицы, пузырьки воздуха или неоднородность могут стать причиной нестабильности сигнала. Проверьте коэффициент усиления и соотношение сигнал/шум для этого канала.
		Канал 2 недостовверен		
		Канал 3 недостовверен		
		Время прохождения сигнала недостовверно		

S	S Конфигурация: С счётчик			
		Переполнение счётчика 1 ФБ 2	Счётчик достиг максимального значения и начал повторный отсчёт с нуля.	Проверьте формат данных счётчика.
		Переполнение счётчика 2 ФБ 3		
		Переполнение счётчика 3 ФБ 4		
		Переполнение счётчика 1		
		Переполнение счётчика 2		
		Переполнение счётчика 3		
I	S Процесс: Управление системой			
I	S Электроника: Отказ питания			
		Отказ питания счётчика 1	Произошло отключение питания. Показания счётчика, возможно, недействительны.	Проверьте значение счётчика.
		Отказ питания счётчика 2		
		Отказ питания счётчика 3		
		Обнаружен отказ питания		

I	I Электроника: Информация о режиме работы			
		Калибровка нуля выполняется	Калибровка нулевой точки выполняется.	Дождитесь завершения процесса
		ППР в режиме запуска.	Первичный преобразователь находится в процессе запуска. Это обычный процесс перед режимом измерения. Другие сообщения об ошибках скрыты.	Через некоторое время будет активирован конвертер сигналов и появится сообщение о его состоянии.
		PROFIBUS: нет данных	Нет обмена данными через PROFIBUS.	
		Счётчик 1 остановлен	Счётчик 1 был остановлен.	Для продолжения работы счётчика выберите "Да" для функции С.у.9 (Запустить счётчик).
		Счётчик 2 остановлен	Счётчик 2 был остановлен.	
		Счётчик 3 остановлен	Счётчик 3 был остановлен.	
		Вход управления А активен		
		Вход управления В активен		
		Выход состояния А активен		
		Выход состояния В активен		
		Выход состояния С активен		
		Выход состояния D активен		
		Дисплей 1 сверх диапазона	Значение в первой строке показаний страницы дисплея ограничено.	Проверьте настройку для 1-ой строки показаний.
		Дисплей 2 сверх диапазона	Значение во 2-ой строке показаний страницы дисплея ограничено.	Проверьте настройку для 2-ой строки показаний.
		Оптический интерфейс активен	Оптический интерфейс используется. Оптические кнопки деактивированы.	Кнопки будут снова готовы к работе примерно через 60 секунд после окончания передачи данных / отключения оптического интерфейса.

7.1 Доступность запасных частей

Изготовитель придерживается основополагающего принципа, согласно которому функционально оправданный набор необходимых запасных частей для каждого измерительного прибора или всякого важного дополнительного устройства должен быть доступен для заказа в период, равный 3 годам после поставки последней партии данного типа оборудования.

Настоящая норма распространяется исключительно на запасные части, которые подвергаются износу при нормальных условиях эксплуатации.

7.2 Доступность сервисного обслуживания

Производитель предлагает целый ряд услуг по поддержке заказчика в период после истечения гарантийного срока. Под этими услугами подразумевается ремонт, техническая поддержка и обучение.



Информация!

Более подробную информацию можно получить в ближайшем региональном представительстве фирмы.

7.3 Возврат прибора изготовителю

7.3.1 Информация общего характера

Изготовитель тщательно подошел к процессам производства и испытаний данного измерительного прибора. При условии, что в ходе монтажа и в период эксплуатации соблюдаются положения настоящего руководства по эксплуатации, вероятность возникновения каких-либо проблем незначительна.



Осторожно!

Тем не менее, в случае необходимости возврата прибора для обследования и ремонтных работ просьба в обязательном порядке обратить внимание на следующие положения:

- *Согласно нормативным актам по охране окружающей среды и положениям законодательства по гигиене труда и технике безопасности на производстве, производитель уполномочен производить обработку, диагностику и ремонт возвращённых устройств только в случае, если таковые эксплуатировались на рабочих продуктах, не представляющих опасности для персонала и окружающей среды.*
- *Это означает, что изготовитель вправе производить сервисное обслуживание данного устройства исключительно при условии, если к комплекту сопроводительной документации приложен приведенный далее сертификат (смотрите следующий раздел), подтверждающий безопасность эксплуатации прибора.*



Осторожно!

Если прибор эксплуатировался на токсичных, едких, легковоспламеняющихся, либо вступающих в опасные соединения с водой средах, просим:

- *проверить и обеспечить, при необходимости, за счет проведения промывки или нейтрализации, очистку всех полостей прибора от таких опасных веществ,*
- *приложить к комплекту сопроводительной документации на прибор сертификат, подтверждающий безопасность эксплуатации устройства, и указать в нем используемый рабочий продукт.*

7.3.2 Образец бланка, прилагаемого к прибору в случае возврата (для снятия копии)

Организация:	Адрес:
Отдел:	Ф.И.О.:
Тел.:	Факс:
№ заказа изготовителя или серийный №:	
Данный прибор эксплуатировался на следующей рабочей среде:	
Данная среда:	вступает в опасные соединения с водой
	токсична
	является едким веществом
	огнеопасна
	Подтверждаем, что все полости прибора проверены и не содержат таких веществ.
	Подтверждаем проведение промывки и нейтрализации всех полостей устройства.
Настоящим подтверждаем, что при возврате прибора любые оставшиеся в нем вещества и субстанции не представляют опасности для человека или окружающей среды.	
Дата:	Подпись:
Печать:	

7.4 Утилизация



Осторожно!

Утилизацию следует осуществлять в соответствии с действующими в государстве законодательными актами.

8.1 Принцип измерения

- Подобно пересекающим реку лодкам, акустические сигналы передаются и принимаются по диагонали.
- Звуковая волна, направленная вдоль потока, движется быстрее звуковой волны, направленной против потока.
- Разница по времени прохождения прямо пропорциональна средней скорости потока измеряемой среды.

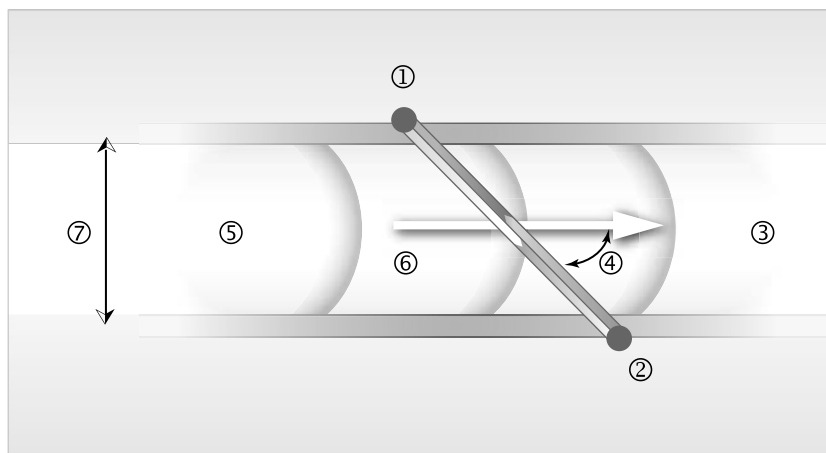


Рисунок 8-1: Принцип измерения

- ① Преобразователь сигнала А
- ② Преобразователь сигнала В
- ③ Скорость потока
- ④ Угол падения волны
- ⑤ Скорость звука в измеряемой среде
- ⑥ Длина канала
- ⑦ Внутренний диаметр

8.2 Технические характеристики



Информация!

- Приведенные ниже данные распространяются на общие случаи применения. Если требуются данные, имеющие отношение к конкретной рабочей позиции, следует обратиться в региональное представительство нашей фирмы.
- Дополнительная информация (сертификаты, специализированный инструментарий, программное обеспечение...) и полный пакет документации на изделие доступны для загрузки бесплатно с Интернет-сайта (в разделе "Download Center" - "Документация и ПО").

Измерительная система

Принцип измерения	Время прохождения акустического сигнала
Область применения	Измерение расхода (не)проводящих жидкостей
Измеряемый параметр	
Первичный измеряемый параметр	Время прохождения сигнала
Вторичные измеряемые параметры	Объёмный расход, массовый расход, скорость потока, направление потока, скорость звука в среде, коэффициент усиления, соотношение сигнал/шум, надёжность измерения расхода, суммарный объём или масса

Конструктивные особенности

Отличительные особенности	3 параллельно расположенных полностью сварных акустических канала.
Модульная конструкция	Измерительная система состоит из первичного преобразователя и конвертера сигналов.
Компактное исполнение	OPTISONIC 3400
Раздельное исполнение	OPTISONIC 3000 F с конвертером сигналов UFC 400
Номинальный диаметр	DN25...3000 / 1...120"
Диапазон измерения	0,3...20 м/сек. / 0,98...65 фут/сек.
Конвертер сигналов	
Входы / Выходы	Токовый выход (включая HART®-протокол), импульсный выход, частотный выход и/или выход состояния, предельный выключатель и/или вход управления (в зависимости от версии Вх./Вых.)
Счётчик	2 (опционально 3) встроенных 8-значных счётчика (например, для суммирования объёмного и/или массового расхода в нужных единицах измерения)
Поверка и самодиагностика	Встроенная поверка, диагностические функции: измерительный прибор, технологический процесс, измеряемые параметры, конфигурация прибора и т.п.
Интерфейсы связи	Modbus RS485, HART® 7, Foundation Fieldbus ITK6, Profibus PA Profile 3.02

Дисплей и пользовательский интерфейс	
Графический дисплей	ЖК-дисплей с белой подсветкой
	Размер: 128x64 пикселей, соответствует 59x31 мм = 2,32"x1,22"
	Дисплей поворачивается с шагом 90°.
Элементы управления	4 оптические и нажимные кнопки для управления конвертером сигналов без необходимости открытия корпуса
	Опция: Инфракрасный интерфейс (GDC)
Дистанционное управление	Программное обеспечение PACTware™, включая Диспетчер типов устройств (DTM)
	Портативный полевой коммуникатор HART® (Emerson), AMS (Emerson), PDM (Siemens)
	Все DTM и драйверы доступны для бесплатной загрузки на домашней странице компании-изготовителя в Интернете.
Функции дисплея	
Рабочее меню	Программирование параметров на 2 страницах с данными измерений, 1 странице состояния, 1 графической странице (измеренные значения и описания настраиваются в соответствии с требованиями)
Язык текста на дисплее	Английский, французский, немецкий
Функции измерения	Единицы измерения: Метрические единицы, единицы измерения Англии и США выбираются из перечня для объемного/массового расхода и накопленного значения, скорости, температуры.
	Измеряемые параметры: объемный расход, массовый расход, скорость потока, скорость звука, коэффициент усиления, соотношение сигнал/шум, направление потока, параметры диагностики
Функции диагностики	Стандарты: VDI/NAMUR NE 107
	Сообщения о состоянии: Вывод сообщений о состоянии через дисплей, токовый выход и/или выход состояния, протокол HART® или через другой интерфейс связи
	Параметры диагностики первичного преобразователя: скорость звука на каждом акустическом канале, скорость потока, коэффициент усиления, соотношение сигнал/шум
	Параметры диагностики технологического процесса: пустая труба, целостность сигнала, кабельное соединение, условия потока
	Параметры диагностики конвертера сигналов: контроль шины данных, подключения Вх./Вых., температура электроники, целостность параметров и данных

Точность измерений

Условия поверки	
Рабочий продукт	Вода
Температура	20°C / 68°F
Давление	1 бар / 14,5 фунт/кв. дюйм
Прямой входной участок	Входной участок до стабилизатора потока: 10 DN
Максимальная погрешность измерений	
Стандартное исполнение:	±0,3% ±2 мм/сек. от актуально измеренного расхода
Повторяемость	±0,2%

Условия эксплуатации

Температура	
Рабочая температура	Компактное исполнение: -45...+140°C / -49...+284°F (для корпуса из нержавеющей стали при температуре окружающей среды ≤ 45°C / +113°F)
	Раздельное исполнение: -45...+180°C / -49...+356°F
	Исполнение для расширенного температурного диапазона: -45...+250°C / -49...+482°F (только раздельное исполнение)
	Криогенное исполнение: -200...+180°C / -328...+356°F (только раздельное исполнение, IP68, полностью из нержавеющей стали)
	Фланцы из углеродистой стали; минимальные рабочие температуры в соответствии с EN1092: -10°C / +14°F; ASME: -29°C / -20°F
Температура окружающей среды	В зависимости от версии и комбинации выходных сигналов
	-40...+65°C / -40...+149°F
	Опция (корпус конвертера из нержавеющей стали): -40...+60°C / -40...+140°F
	Температура окружающей среды ниже -25°C / -13°F может оказывать негативное влияние на читаемость данных на дисплее.
Следует защищать встроенную электронику от саморазогрева (повышение температуры электроники вызывает уменьшение соответствующего срока службы в два раза на каждые 10°C / 50°F). Необходимо защищать конвертер сигналов от воздействия внешних источников тепла, например, от прямых солнечных лучей, так как высокие температуры сокращают срок службы всех электронных компонентов.	
Температура хранения	-50...+70°C / -58...+158°F
Давление	
Атмосферное	
EN 1092-1	DN25...50: PN 40
	DN100...150: PN 16
	DN200...1000: PN 10
	DN1200...2000: PN 6
	DN2200...3000: PN 2,5
	Более высокое давление по запросу
ASME B16,5	1...24": 150 lb RF
	1...24": 300 lb RF
	1...24": 600 lb RF
	1...24": 900 lb RF
	Большие диаметры по запросу.
JIS	DN25...40: 20K
	DN50...300: 10K
Свойства рабочего продукта	
Физические свойства	Жидкость, однофазная (хорошо перемешанная, довольно чистая)
Допустимое содержание газовых включений	≤ 2% (по объёму)
Допустимое содержание твёрдых включений	≤ 5% (по объёму)
Вязкость	Стандартно: До 100 сСт (для всех диаметров)
	Опционально: Исполнение для высоковязких жидкостей с вязкостью до 1000 сСт

Условия монтажа

Установка	Подробная информация - смотрите <i>Монтаж</i> на странице 18.
Прямой входной участок	Минимально 5 DN (прямой входной участок)
	Если неизвестны подробные характеристики, то рекомендуется минимально 10 DN
Прямой выходной участок	Минимально 3 DN (прямой выходной участок)
	Если неизвестны подробные характеристики, то рекомендуется минимально 5 DN
Габаритные размеры и вес	Подробная информация - смотрите <i>Габаритные размеры и вес</i> на странице 109.

Материалы

Первичный преобразователь	
Фланцы (контакт со средой)	DN25...65 / 1"...2,5": Нержавеющая сталь 1.4404 (AISI 316L)
	DN80...3000 / 3"...120": Углеродистая сталь
	Другие материалы по запросу.
Измерительная труба (контакт со средой)	DN25...300 / 1"...12": Нержавеющая сталь 1.4404 (AISI 316L), некоторые 316Ti / 1.4571
	DN350..3000 / 14"...120": Углеродистая сталь
	Другие материалы по запросу.
Корпус первичного преобразователя	DN25...65 / 1"...2,5": Нержавеющая сталь 1.4404 (AISI 316L)
	DN80...3000 / 3"...120": Углеродистая сталь
Преобразователь сигнала	
Преобразователи сигнала (контакт со средой)	Нержавеющая сталь 1.4404 (AISI 316L)
	Другие материалы по запросу.
Держатели преобразователей сигнала в том числе колпачки	DN350...3000 / 14"...120"; Нержавеющая сталь 1.4404 (AISI 316L) (такой же материал, как для фланцев)
Защитная трубка для кабеля преобразователя сигнала	Нержавеющая сталь 1.4404 (AISI 316L)
Клеммная коробка и держатель для клеммной коробки (только отдельное исполнение)	Стандартно: Литой алюминий; с покрытием из полиуретана
	Опционально: Нержавеющая сталь 316 (1.4408)
Покрытие (первичный преобразователь)	Стандартно: Полиуретан
	Опционально: Покрытие для установки на морских платформах
Соответствие нормам NACE	По запросу; материалы, контактирующие со средой, должны соответствовать требованиям NACE MR 175/103
Конвертер сигналов	
Корпус	Исполнения С и F: Литой алюминий
	Опционально: Нержавеющая сталь 316 (1.4408)
Покрытие	Стандартно: Полиуретан
	Опционально: Покрытие для установки на морских платформах

Электрические подключения

Описание используемых сокращений; Q=xxx; $I_{\text{макс.}}$ = максимальный ток; U_i = xxx; $U_{\text{встр.}}$ = внутреннее напряжение; $U_{\text{внеш.}}$ = внешнее напряжение; $U_{\text{встр., макс.}}$ = максимальное внутреннее напряжение	
Общая информация	Электрический монтаж должен проводиться в соответствии с директивой VDE 0100 "Нормативные требования к электрическим установкам напряжением до 1000 вольт" или аналогичными государственными техническими требованиями.
Источник питания	Стандартное исполнение: 100...230 В перем. тока (-15% / +10%), 50/60 Гц
	Опционально: 24 В перем./пост. тока (для перем. тока: -15% / +10%; для пост. тока: -25% / +30%)
Потребляемая мощность	Для перем. тока: 22 ВА
	Для пост. тока: 12 Вт
Сигнальный кабель (только раздельное исполнение)	MR06 (экранированный кабель с 6 триаксиальными кабелями): \varnothing 10,6 мм / 0,4"
	5 м / 16 футов
	Опционально: 10...30 м / 33...98 футов
Кабельные вводы	Стандартное исполнение: M20 x 1,5 (8...12 мм)
	Опционально: 1/2" NPT, PF 1/2

Входы и выходы

Общая информация	Все выходные сигналы электрически изолированы друг от друга и от других электрических цепей.
	Возможна настройка всех рабочих параметров и выходных значений.
Описание используемых сокращений	$U_{\text{внеш.}}$ = внешнее напряжение; R_L = нагрузка + сопротивление; U_0 = напряжение на клемме; $I_{\text{ном.}}$ = номинальный ток Предельные безопасные значения (Ex i): U_i = макс. входное напряжение; I_i = макс. входной ток; P_i = макс. номинальная мощность на входе; C_i = макс. входная ёмкость; L_i = макс. входная индуктивность

Токовый выход			
Выходные параметры	Измерение объёмного расхода, массового расхода, скорости потока, скорости звука в измеряемой среде, коэффициента усиления, соотношения сигнал/шум, параметров диагностики 1, 2, NAMUR NE107, параметра связи по HART®-протоколу.		
Температурный коэффициент	Стандартно ± 30 ppm/K		
Настройки	Без протокола HART®		
	Q = 0%: 0...20 мА; Q = 100%: 10...20 мА		
	Ток при наличии ошибки: 3...22 мА		
	С протоколом HART®		
	Q = 0%: 4...20 мА; Q = 100%: 10...20 мА		
	Ток при наличии ошибки: 3...22 мА		
	Q = 100%: 10...20 мА		
Ток при наличии ошибки: 3...22 мА			
Рабочие параметры	Базовая версия Вх./Вых.	Модульная версия Вх./Вых.	Ex i
Активный	$U_{\text{встр., ном.}} = 24$ В пост. тока $I \leq 22$ мА $R_L \leq 1$ кОм		$U_{\text{встр., ном.}} = 20$ В пост. тока $I \leq 22$ мА $R_L \leq 450$ Ом
			$U_0 = 21$ В $I_0 = 90$ мА $P_0 = 0,5$ Вт $C_0 = 90$ нФ / $L_0 = 2$ мГн $C_0 = 110$ нФ / $L_0 = 0,5$ мГн
Пассивный	$U_{\text{внеш.}} \leq 32$ В пост. тока $I \leq 22$ мА $U_0 \geq 1,8$ В $R_{L, \text{ макс.}} = (U_{\text{внеш.}} - U_0) / I_{\text{ макс.}}$		$U_{\text{внеш.}} \leq 32$ В пост. тока $I \leq 22$ мА $U_0 \geq 4$ В $R_{L, \text{ макс.}} = (U_{\text{внеш.}} - U_0) / I_{\text{ макс.}}$
			$U_i = 30$ В $I_i = 100$ мА $P_i = 1$ Вт $C_i = 10$ нФ $L_i \sim 0$ мГн

HART®			
Описание	Протокол HART®, наложенный на активный и пассивный токовый выход		
	Версия протокола HART®: V7		
	Универсальные параметры HART®: полностью интегрированы		
Нагрузка	≥ 250 Ом в контрольной точке HART®: Обратите внимание на максимальную нагрузку для токового выхода!		
Многоточечный режим	Да, токовый выход = 4 мА		
	Адрес для работы в многоточечном режиме настраивается в рабочем меню от 1 до 15		
Драйверы для устройства	DD для FC 375/475, AMS, PDM, DTM для FDT		
Импульсный или частотный выход			
Выходные параметры	Объёмный расход, массовый расход		
Функция	Настраивается как импульсный или частотный выход		
Вес импульса / частота	0,01...10000 импульс/сек. или Гц		
Настройки	Для Q = 100%: 0.01... 10000 импульсов в секунду или импульсов на единицу измерения объёма		
	Ширина импульса: настраивается как автоматическая, симметричная или фиксированная (0,05...2000 мсек.)		
Рабочие параметры	Базовая версия Вх./Вых.	Модульная версия Вх./Вых.	Ex i
Активный	-	U _{ном.} = 24 В пост. тока	-
		f _{макс.} в рабочем меню настроена на: f_{макс.} ≤ 100 Гц: I ≤ 20 мА R _{L, макс.} = 47 кОм разомкнут: I ≤ 0,05 мА замкнут: U _{0, ном.} = 24 В при I = 20 мА	
		f _{макс.} в рабочем меню настроена на: 100 Гц < f_{макс.} ≤ 10 кГц: I ≤ 20 мА R _L ≤ 10 кОм для f ≤ 1 кГц R _L ≤ 1 кОм для f ≤ 10 кГц разомкнут: I ≤ 0,05 мА замкнут: U _{0, ном.} = 22,5 В при I = 1 мА U _{0, ном.} = 21,5 В при I = 10 мА U _{0, ном.} = 19 В при I = 20 мА	

Пассивный	$U_{\text{внеш.}} \leq 32 \text{ В пост. тока}$		-
	$f_{\text{макс.}}$ в рабочем меню настроена на: $f_{\text{макс.}} \leq 100 \text{ Гц}$: $I \leq 100 \text{ мА}$ $R_{L, \text{ макс.}} = 47 \text{ кОм}$ $R_{L, \text{ макс.}} = (U_{\text{внеш.}} - U_0) / I_{\text{макс.}}$ разомкнут: $I \leq 0,05 \text{ мА}$ при $U_{\text{внеш.}} = 32 \text{ В пост. тока}$ замкнут: $U_{0, \text{ макс.}} = 0,2 \text{ В}$ при $I \leq 10 \text{ мА}$ $U_{0, \text{ макс.}} = 2 \text{ В}$ при $I \leq 100 \text{ мА}$		
NAMUR	$f_{\text{макс.}}$ в рабочем меню настроена на: $100 \text{ Гц} < f_{\text{макс.}} \leq 10 \text{ кГц}$: $I \leq 20 \text{ мА}$ $R_L \leq 10 \text{ кОм}$ для $f \leq 1 \text{ кГц}$ $R_L \leq 1 \text{ кОм}$ для $f \leq 10 \text{ кГц}$ $R_{L, \text{ макс.}} = (U_{\text{внеш.}} - U_0) / I_{\text{макс.}}$ разомкнут: $I \leq 0,05 \text{ мА}$ при $U_{\text{внеш.}} = 32 \text{ В пост. тока}$ замкнут: $U_{0, \text{ макс.}} = 1,5 \text{ В}$ при $I \leq 1 \text{ мА}$ $U_{0, \text{ макс.}} = 2,5 \text{ В}$ при $I \leq 10 \text{ мА}$ $U_{0, \text{ макс.}} = 5,0 \text{ В}$ при $I \leq 20 \text{ мА}$		-
	Пассивный в соответствии с EN 60947-5-6 разомкнут: $I_{\text{ном.}} = 0,6 \text{ мА}$ замкнут: $I_{\text{ном.}} = 3,8 \text{ мА}$		
			$U_i = 30 \text{ В}$ $I_i = 100 \text{ мА}$ $P_i = 1 \text{ Вт}$ $C_i = 10 \text{ нФ}$ $L_i = 0 \text{ мГн}$

Выход состояния / предельный выключатель			
Функции и настройки	Настраивается для автоматического изменения диапазона измерения, для указания направления потока, индикации превышения диапазона, индикации ошибки, достижения точки переключения		
	Управление с помощью клапана с активированной функцией дозирования		
Рабочие параметры	Базовая версия Вх./Вых.	Модульная версия Вх./Вых.	Ex i
Активный	-	$U_{\text{встр.}} = 24 \text{ В пост. тока}$ $I \leq 20 \text{ мА}$ $R_{L, \text{ макс.}} = 47 \text{ кОм}$ разомкнут: $I \leq 0,05 \text{ мА}$ замкнут: $U_{0, \text{ ном.}} = 24 \text{ В при}$ $I = 20 \text{ мА}$	-
Пассивный	$U_{\text{внеш.}} \leq 32 \text{ В пост. тока}$ $I \leq 100 \text{ мА}$ $R_{L, \text{ макс.}} = 47 \text{ кОм}$ $R_{L, \text{ макс.}} = (U_{\text{внеш.}} - U_0) / I_{\text{макс.}}$ разомкнут: $I \leq 0,05 \text{ мА при}$ $U_{\text{внеш.}} = 32 \text{ В пост. тока}$ замкнут: $U_{0, \text{ макс.}} = 0,2 \text{ В при}$ $I \leq 10 \text{ мА}$ $U_{0, \text{ макс.}} = 2 \text{ В при}$ $I \leq 100 \text{ мА}$	$U_{\text{внеш.}} = 32 \text{ В пост. тока}$ $I \leq 100 \text{ мА}$ $R_{L, \text{ макс.}} = 47 \text{ кОм}$ $R_{L, \text{ макс.}} = (U_{\text{внеш.}} - U_0) / I_{\text{макс.}}$ разомкнут: $I \leq 0,05 \text{ мА при}$ $U_{\text{внеш.}} = 32 \text{ В пост. тока}$ замкнут: $U_{0, \text{ макс.}} = 0,2 \text{ В при}$ $I \leq 10 \text{ мА}$ $U_{0, \text{ макс.}} = 2 \text{ В при}$ $I \leq 100 \text{ мА}$	-
NAMUR	-	Пассивный в соответствии с EN 60947-5-6 разомкнут: $I_{\text{ном.}} = 0,6 \text{ мА}$ замкнут: $I_{\text{ном.}} = 3,8 \text{ мА}$	Пассивный в соответствии с EN 60947-5-6 разомкнут: $I_{\text{ном.}} = 0,43 \text{ мА}$ замкнут: $I_{\text{ном.}} = 4,5 \text{ мА}$ $U_i = 30 \text{ В}$ $I_i = 100 \text{ мА}$ $P_i = 1 \text{ Вт}$ $C_i = 10 \text{ нФ}$ $L_i = 0 \text{ мГн}$

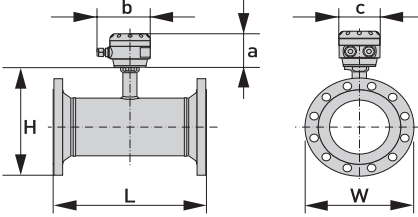
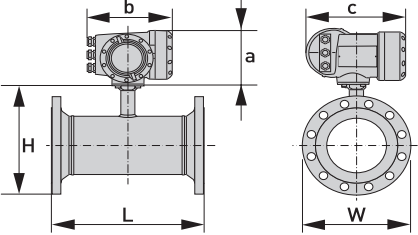
Вход управления			
Функция	Удержание значения выходных сигналов (например, при проведении очистки), установка значения выходов на "нуль", сброс счётчика и сообщений об ошибках, переключение диапазона, калибровка нулевой точки		
	Запуск процесса дозирования при активированной функции дозирования.		
Рабочие параметры	Базовая версия Вх./Вых.	Модульная версия Вх./Вых.	Ex i
Активный	-	$U_{\text{встр.}} = 24 \text{ В пост. тока}$ Клеммы разомкнуты: $U_{0, \text{ном.}} = 22 \text{ В}$ Клеммы соединены: $I_{\text{ном.}} = 4 \text{ мА}$ Включение: $U_0 \geq 12 \text{ В при } I_{\text{ном.}} = 1,9 \text{ мА}$ Отключение: $U_0 \leq 10 \text{ В при } I_{\text{ном.}} = 1,9 \text{ мА}$	-
Пассивный	$U_{\text{внеш.}} \leq 32 \text{ В пост. тока}$ $I_{\text{макс.}} = 6,5 \text{ мА при } U_{\text{внеш.}} \leq 24 \text{ В пост. тока}$ $I_{\text{макс.}} = 8,2 \text{ мА при } U_{\text{внеш.}} \leq 32 \text{ В пост. тока}$ Контакт замкнут (Вкл.): $U_0 \geq 8 \text{ В при } I_{\text{ном.}} = 2,8 \text{ мА}$ Контакт разомкнут (выкл.): $U_0 \leq 2,5 \text{ В при } I_{\text{ном.}} = 0,4 \text{ мА}$	$U_{\text{внеш.}} \leq 32 \text{ В пост. тока}$ $I_{\text{макс.}} = 9,5 \text{ мА при } U_{\text{внеш.}} \leq 24 \text{ В}$ $I_{\text{макс.}} = 9,5 \text{ мА при } U_{\text{внеш.}} \leq 32 \text{ В}$ Контакт замкнут (Вкл.): $U_0 \geq 3 \text{ В при } I_{\text{ном.}} = 1,9 \text{ мА}$ Контакт разомкнут (выкл.): $U_0 \leq 2,5 \text{ В при } I_{\text{ном.}} = 1,9 \text{ мА}$	$U_{\text{внеш.}} \leq 32 \text{ В пост. тока}$ $I \leq 6 \text{ мА при } U_{\text{внеш.}} = 24 \text{ В}$ $I \leq 6,6 \text{ мА при } U_{\text{внеш.}} = 32 \text{ В}$ Включение: $U_0 \geq 5,5 \text{ В или } I \geq 4 \text{ мА}$ Отключение: $U_0 \leq 3,5 \text{ В или } I \leq 0,5 \text{ мА}$
		$U_i = 30 \text{ В}$ $I_i = 100 \text{ мА}$ $P_i = 1 \text{ Вт}$ $C_i = 10 \text{ нФ}$ $L_i = 0 \text{ мГн}$	
NAMUR	-	Активный в соответствии с EN 60947-5-6 Контакт разомкнут: $U_{0, \text{ном.}} = 8,7 \text{ В}$ Контакт замкнут (Вкл.): $I_{\text{ном.}} = 7,8 \text{ мА}$ Контакт разомкнут (выкл.): $U_{0, \text{ном.}} \geq 6,3 \text{ В при } I_{\text{ном.}} = 1,9 \text{ мА}$ Определение неподключенных клемм: $U_0 \geq 8,1 \text{ В при } I \leq 0,1 \text{ мА}$ Определение короткозамкнутых клемм: $U_0 \leq 1,2 \text{ В при } I \geq 6,7 \text{ мА}$	-

PROFIBUS PA	
Описание	Гальваническая изоляция в соответствии с IEC 61158
	Версия коммуникационного профиля: 3.02
	Потребляемый ток: 10,5 мА
	Допустимое напряжение шины: 9...32 В; во взрывозащищённом исполнении Ex: 9...24 В
	Шинный интерфейс со встроенной защитой от неправильной полярности
	Типовой ток ошибки FDE (Fault Disconnection Electronic, Обнаружение отказа электроники): 4,3 мА
	Адрес шины настраивается при помощи локального дисплея на измерительном приборе
Функциональные блоки	6 аналоговых входов, 3 счётчика
Выходные параметры	Объёмный расход, массовый расход, скорость звука в среде, скорость потока, коэффициент усиления, соотношение сигнал/шум, температура электроники, источник питания (Другие измеряемые величины и параметры диагностики доступны через ациклическое соединение)
FOUNDATION Fieldbus	
Описание	Гальваническая изоляция в соответствии с IEC 61158
	Потребляемый ток: 10,5 мА
	Допустимое напряжение шины: 9...32 В; во взрывозащищённом исполнении Ex: 9...24 В
	Шинный интерфейс со встроенной защитой от неправильной полярности
	Поддерживается функция Мастер шины (LM)
	Протестировано с помощью испытательного комплекта взаимодействия (ИТК) версии 6.0
Функциональные блоки	1 аналоговый вход, 2 интегратора, 1 регулятор PID
Выходные параметры	Объёмный расход, массовый расход, скорость потока, температура электроники, скорость звука в среде, коэффициент усиления, соотношение сигнал/шум Параметры диагностики
MODBUS	
Описание	Modbus RTU, главный / ведомый, RS485
Диапазон адресов	1...247
Поддерживаемые коды функции	01, 02, 03, 04, 05, 08, 16, 43
Поддерживаемая скорость передачи	1200, 2400, 4800, 9600, 19200, 38400, 57600, 115200 бод

Допуски и сертификаты

CE	
	Устройство соответствует нормативным требованиям директив ЕС. Изготовитель удостоверяет успешно пройденные испытания устройства нанесением маркировки CE.
Электромагнитная совместимость	Директива: 2004/108/EC, NAMUR NE21/04
	Гармонизированный стандарт: EN 61326-1: 2006
Директива по низковольтному оборудованию	Директива: 2006/95/EC
	Гармонизированный стандарт: EN 61010 : 2001
Директива по оборудованию, работающему под давлением	Директива: 97/23/EC
	Категория I, II, III или SEP
	Группа жидкостей 1, таблица 6
	Производственный модуль H
NAMUR	NE 21,43,53,80,107
Другие стандарты и сертификаты	
Невзрывозащищенное исполнение (Non-Ex)	Стандартно
Взрывоопасные зоны	
Взрывоопасная зона 1 - 2	Для получения дополнительной информации обратитесь, пожалуйста, к соответствующей документации.
	В соответствии с директивой 94/4 EC Евросоюза (ATEX 100a).
IECEX	Номер сертификата; IECEX DEK13.0023 X
ATEX	DEKRA 13ATEX0092X
cCSAus; класс 1 подраздел 1 и 2	Номер сертификата; 2593926
NEPSI	Номер сертификата; [в процессе подготовки]
Степень защиты в соответствии с требованиями IEC 529 / EN 60529	Конвертер сигналов
	Компактное исполнение (C): IP 66/67 (NEMA 4X/6)
	Полевое исполнение (F): IP 66/67 (NEMA 4X/6)
	Все первичные преобразователи
	IP67 (NEMA 6)
	Опционально: IP68 (NEMA 6P)
Устойчивость к ударным нагрузкам	IEC 68-2-27
	30g для 18 мсек.
Устойчивость к вибрации	IEC 68-2-6; 1g до 2000 Гц
	IEC 60721; 10g

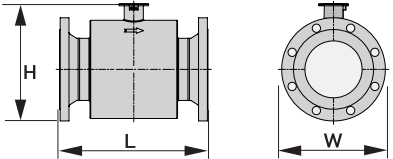
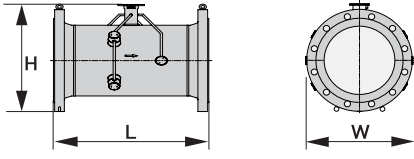
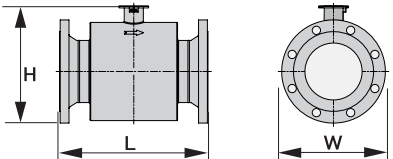
8.3 Габаритные размеры и вес

Раздельное исполнение		<p>a = 88 мм / 3,5"</p> <p>b = 139 мм / 5,5" ①</p> <p>c = 106 мм / 4,2"</p> <p>Общая высота = H + a ②</p>
Компактное исполнение		<p>a = 155 мм / 6,1"</p> <p>b = 230 мм / 9,1" ①</p> <p>c = 260 мм / 10,2"</p> <p>Общая высота = H + a ②</p>

① Значение может варьироваться в зависимости от используемых кабельных вводов.

② Значение зависит от исполнения

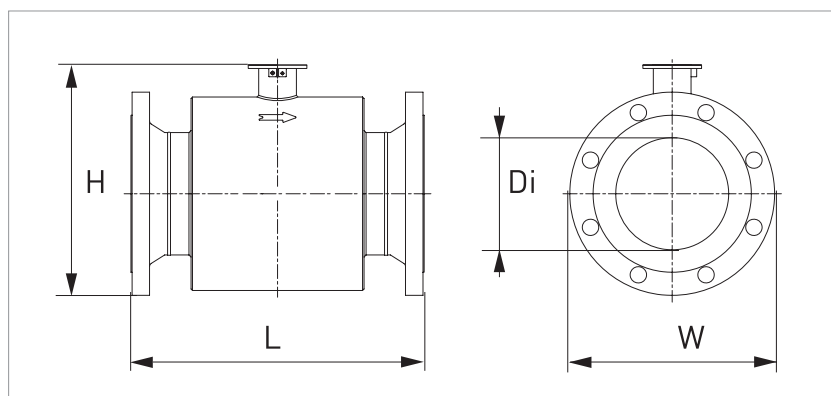
8.3.1 Модификации

Стандартное исполнение и Исполнение для расширенного температурного диапазона - Исполнение для высоковязких жидкостей - Криогенное исполнение; \leq DN300 / 12"		<p>DIN: L= 250...500 мм / 9,8"...19,7"</p> <p>ANSI: L= 250...500 мм / 9,8"...19,7"</p> <p>* для криогенного исполнения - исполнения HV - исполнения XXT; ANSI: L= 250...550 мм / 9,8"...21,7"</p>
Стандартное исполнение; \geq DN350 / 14"		<p>DIN: L= 500..600 мм / 19,7"...23,6"</p> <p>ANSI: L= 500...800 мм / 19,7"...31,5"</p>
Исполнение для расширенного температурного диапазона - Исполнение для высоковязких жидкостей - Криогенное исполнение; \geq DN350 / 14"		<p>DIN: L= 500...700 мм / 19,7"...27,6"</p> <p>ANSI: L= 550...850 мм / 21,7"...33,5"</p>

Информация по всем габаритным размерам и опциям представлена в таблицах на следующих страницах (таблицы не окончательны)

Примечание; Исполнения в соответствии с cCSAus (DN25...65 / 1...2,5") изготавливаются с усиленной горловиной (из нержавеющей стали), которая на 3,6 мм / 0,14 дюйм выше.

8.3.2 Первичный преобразователь стандартного исполнения DN300 и меньше



Следующие габаритные размеры действительны для OPTISONIC 3400 компактного и раздельного исполнения;

EN1092-1; Стандартное исполнение \leq DN300

DIN \ DN	Вес (прибл.) [кг]	Стандартный PN / Габаритные размеры [мм]			Оptionальный PN / L (монтажная длина)		
		L	H	W	PN16	PN25	PN40
25	6,5	250	150	115	-	-	250
32	8,5	260	162	140	-	-	260
40	9,5	270	167	150	-	-	270
50	12,5	300	190	165	-	-	300
65	15,5	300	200	185	-	-	300
80	16,5	300	239	200	-	-	300
100	19	350	262	220	350	350	350
125	23	350	288	250	350	350	350
150	28	350	320	285	350	400	400
200	51	400	394	340	400	400	450
250	61	400	445	395	400	450	500
300	76	500	495	445	500	500	500

ASME 150 lb

Типоразмер	Вес (прибл.)		Габаритные размеры в мм и дюймах							
			L		H		W		Di	
	[фунт]	[кг]	[дюйм]	[мм]	[дюйм]	[мм]	[дюйм]	[мм]	[дюйм]	[мм]
1	15	7	9,84	250	5,98	152	4,25	108	1,05	26,7
1¼	19	9	10,24	260	6,14	156	4,65	118	1,38	35,1
1½	21	10	10,63	270	6,34	161	5,0	127	1,61	40,9
2	27	12	11,81	300	7,36	187	5,98	152	2,07	52,5
2½	31	15	11,81	300	8,54	217	7,01	178	2,47	62,7
3	41	19	13,78	350	9,25	235	7,48	190	3,07	77,9
4	54	24	13,78	350	10,47	266	9,02	229	4,03	102,3
5	65	29	13,78	350	11,42	290	10,0	254	5,05	128,2
6	84	38	15,75	400	12,48	317	10,98	279	6,07	154,1
8	146	66	15,75	400	15,71	399	14,41	366	7,98	202,7
10	167	76	19,69	500	18,03	458	16,54	420	10,04	255
12	236	107	19,69	500	20,55	522	19,02	483	12,01	305

ASME 300 lb

Типоразмер	Вес (прибл.)		Габаритные размеры в мм и дюймах							
			L		H		W		Di	
	[фунт]	[кг]	[дюйм]	[мм]	[дюйм]	[мм]	[дюйм]	[мм]	[дюйм]	[мм]
1	18	8	9,84	250	6,30	160	4,88	124	1,05	26,7
1¼	20	9	10,24	260	6,46	164	5,24	133	1,38	35,1
1½	24	11	10,63	270	6,89	175	6,10	155	1,61	40,9
2	33	15	11,81	300	7,60	193	6,50	165	2,07	52,5
2½	42	19	11,81	300	8,11	206	7,48	190	2,47	62,7
3	51	23	13,78	350	9,61	244	8,27	210	3,07	77,9
4	77	35	15,75	400	10,98	279	10,0	254	4,03	102,3
5	97	44	15,75	400	11,93	303	10,98	279	5,05	128,2
6	126	57	17,72	450	13,31	338	12,60	320	6,07	154,1
8	205	93	17,72	450	16,46	418	15,00	381	7,98	202,7
10	287	130	19,69	500	18,78	477	17,48	444	10,04	255
12	399	181	23,62	600	21,3	541	20,51	521	12,01	305

ASME 600 lb

Типоразмер	Вес (прибл.)		Габаритные размеры в мм и дюймах							
			L		H		W		Di	
	[фунт]	[кг]	[дюйм]	[мм]	[дюйм]	[мм]	[дюйм]	[мм]	[дюйм]	[мм]
1	15	7	10,63	270	6,30	160	4,88	124	1,05	26,7
1½	22	10	11,42	290	6,89	175	6,14	156	1,61	40,9
2	33	15	12,99	330	7,60	193	6,50	165	2,07	52,6
3	62	28	15,75	400	9,61	244	8,27	210	2,90	73,7
4	106	48	15,75	400	11,34	288	10,75	273	3,83	97,3
6	207	94	19,69	500	13,98	355	14,02	356	5,76	146,3
8	326	148	19,69	500	17,24	438	16,50	419	7,63	193,8
10	547	248	23,62	600	20,04	509	20,0	508	9,33	237,8
12	644	292	23,62	600	22,05	560	22,1	559	11,37	288,8

ASME 900 lb

Типоразмер	Вес (прибл.)		Габаритные размеры в мм и дюймах							
			L		H		W		Di	
	[фунт]	[кг]	[дюйм]	[мм]	[дюйм]	[мм]	[дюйм]	[мм]	[дюйм]	[мм]
3	95	43	17,72	450	10,24	260	9,49	241	2,62	66,6
4	146	66	17,72	450	11,73	298	11,50	292	3,44	87,3
6	304	138	23,62	600	14,49	368	15,00	381	5,19	131,7

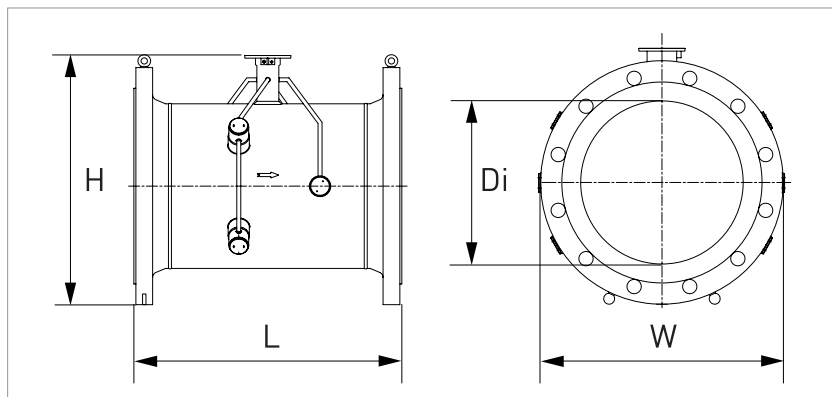
EN1092-1; Исполнение для расширенного температурного диапазона, исполнение для высоковязких жидкостей и криогенное исполнение ≤ DN300

DIN \ DN	Вес (прибл.) [кг]	Стандартный PN / Габаритные размеры [мм]			Оptionальный PN / L (монтажная длина)		
		L	H	W	PN16	PN25	PN40
25	6,5	250	150	115	-	-	250
32	8,5	260	162	140	-	-	260
40	9,5	270	167	150	-	-	270
50	12,5	300	190	165	-	-	300
65	15,5	300	200	185	-	-	300
80	16,5	300	239	200	-	-	300
100	19	350	262	220	350	350	350
125	23	350	288	250	350	350	350
150	28	350	320	285	350	400	400
200	47	450	394	340	450	-	500
250	63	500	445	395	500	-	550
300	72	500	495	445	500	-	550

ASME B16.5; Исполнение для расширенного температурного диапазона, исполнение для высоковязких жидкостей и криогенное исполнение ≤ 12".

Типоразмер по ASME	Вес (прибл.) [фунт]	Стандартное исполнение (PN 150 lb) / Габаритные размеры [дюйм]			Оptionальный PN / L (монтажная длина)		
		L	H	W	300 lb	600 lb	900 lb
1	14	9,84	5,98	4,25	9,84	10,63	11,42
1¼	16	10,24	6,14	4,65	10,24	-	11,81
1½	20	10,63	6,34	5,0	10,63	11,42	11,81
2	24	11,81	7,4	6,0	11,81	12,99	14,57
2½	30	11,81	8,5	7,0	11,81	-	15,35
3	40	13,78	9,3	7,5	13,78	15,75	17,72
4	54	13,78	10,5	9,0	15,75	15,75	17,72
5	66	13,78	11,4	10,0	15,75	-	19,69
6	84	15,75	12,5	11,0	17,72	19,69	23,62
8	146	17,72	15,7	14,5	19,69	21,65	31,5
10	166	21,65	18,0	16,5	21,65	25,59	31,5
12	236	21,65	20,6	19,0	23,62	27,56	35,43

8.3.3 Первичный преобразователь стандартного исполнения DN350 и больше



Следующие габаритные размеры действительны для OPTISONIC 3400 компактного и раздельного исполнения;

EN1092-1; Стандартное исполнение \geq DN350.

DIN \ DN	Вес (прибл.) [кг]	Стандартный PN / Габаритные размеры [мм]			Оptionальный PN / L (монтажная длина)		
		L	H	W	PN16	PN25	PN40
350	69	500	540	505	500	500	600
400	90	600	595	565	600	600	700
450	97	600	646	615	600	600	800
500	118	600	697	670	600	700	800
600	151	600	802	780	700	800	800

ASME 150 lb

Типоразмер	Вес (прибл.)		Габаритные размеры в мм и дюймах							
			L		H		W		Di	
	[фунт]	[кг]	[дюйм]	[мм]	[дюйм]	[мм]	[дюйм]	[мм]	[дюйм]	[мм]
14	283	128	27,56	700	20,91	531	20,98	533	13,27	337
16	355	161	31,50	800	23,15	588	23,50	597	15,28	388
18	396	181	31,50	800	24,88	632	25,00	635	17,24	438
20	537	244	31,50	800	27,28	693	27,48	698	19,25	489
24	704	320	31,50	800	31,54	801	32,01	813	23,25	591

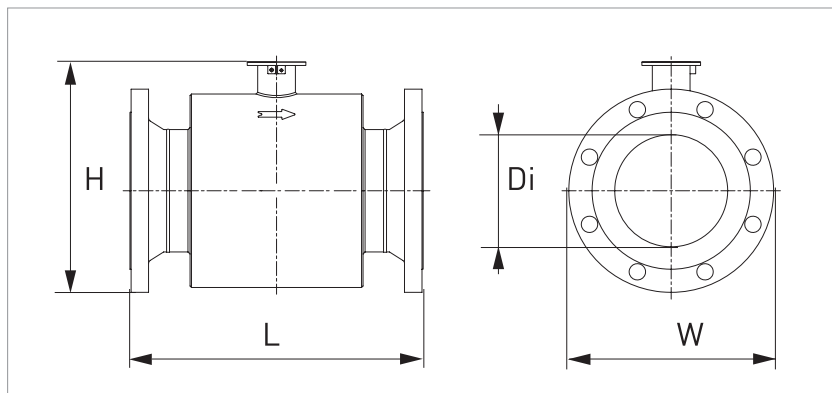
ASME 300 lb

Типоразмер	Вес (прибл.)		Габаритные размеры в мм и дюймах							
			L		H		W		Di	
	[фунт]	[кг]	[дюйм]	[мм]	[дюйм]	[мм]	[дюйм]	[мм]	[дюйм]	[мм]
14	513	233	27,56	700	22,05	560	22,99	584	13,13	333
16	683	306	31,50	800	24,29	617	25,51	648	15,00	381
18	850	387	31,50	800	26,54	674	27,99	711	16,87	428
20	1009	456	31,50	800	28,78	731	30,51	775	18,81	478
24	1459	663	31,50	800	33,54	852	35,98	914	22,64	575

ASME 600 lb

Типоразмер	Вес (прибл.)		Габаритные размеры в мм и дюймах							
			L		H		W		Di	
	[фунт]	[кг]	[дюйм]	[мм]	[дюйм]	[мм]	[дюйм]	[мм]	[дюйм]	[мм]
14	803	365	27,56	700	22,4	569	23,74	603	12,13	308
16	1140	518	31,50	800	25,0	636	27,01	686	13,94	354
18	1303	592	31,50	800	27,17	690	29,25	743	16,12	409
20	1800	818	35,43	900	29,53	750	32,01	813	17,44	443
24	2355	1070	35,43	900	34,06	865	37,01	940	21,65	550

8.3.4 Первичный преобразователь типоразмера DN350 и больше



Следующие габаритные размеры относятся к исполнениям для расширенного температурного диапазона, исполнениям для высоковязких жидкостей и криогенным исполнениям

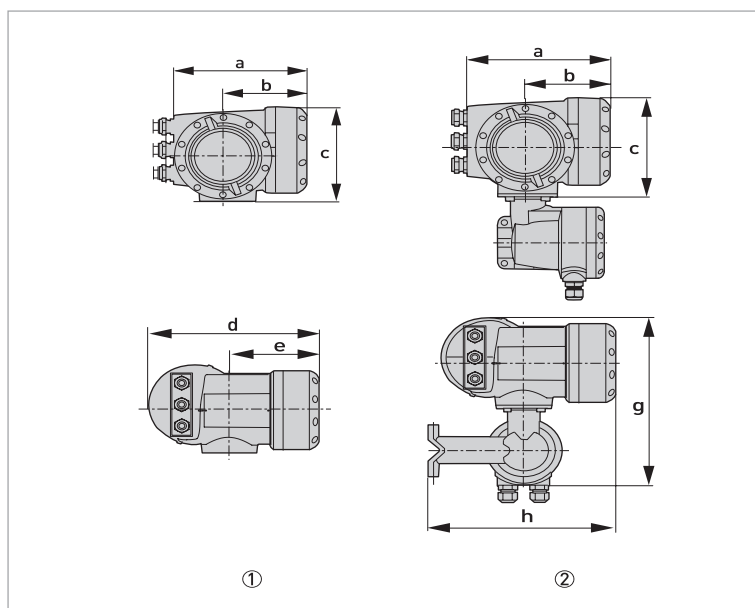
EN1092-1; Исполнение для расширенного температурного диапазона, исполнение для высоковязких жидкостей и криогенное исполнение \geq DN350.

DIN \ DN	Вес (прибл.) [кг]	Стандартный PN / Габаритные размеры [мм]			Оptionальный PN / L (монтажная длина)		
		L	H	W	PN16	PN25	PN40
350	88	500	540	505	-	-	-
400	109	600	595	565	-	-	-
450	125	600	646	615	-	-	-
500	146	650	697	670	-	-	-
600	189	700	802	780	-	-	-

ASME B16.5; Исполнение для расширенного температурного диапазона, исполнение для высоковязких жидкостей и криогенное исполнение 14"...24"

Типоразмер по ASME	Вес (прибл.) [фунт]	Стандартный PN / Габаритные размеры [дюйм]			Оptionальный PN / L (монтажная длина)		
		L	H	W	300 lb	600 lb	900 lb
14	290	27,56	20,9	21,0	27,6	29,5	35,4
16	365	31,50	23,2	23,5	31,5	31,5	39,4
18	410	31,50	24,9	25,0	31,5	33,5	39,4
20	510	31,50	27,3	27,5	31,5	35,4	39,4
24	680	33,47	32,4	32,0	33,5	37,4	51,2

8.3.5 Корпус конвертера сигналов



- ① Корпус компактного исполнения (C)
 ② Корпус полевого исполнения (F)

Габаритные размеры и вес в мм и кг

Исполнение	Габаритные размеры [мм]							Вес [кг]
	a	b	c	d	e	г	h	
C	202	120	155	260	137	-	-	4,2
F	202	120	155	-	-	295,8	277	5,7

Габаритные размеры и вес в дюймах и фунтах

Исполнение	Габаритные размеры [дюйм]							Вес [фунт]
	a	b	c	d	e	г	h	
C	7,75	4,75	6,10	10,20	5,40	-	-	9,30
F	7,75	4,75	6,10	-	-	11,60	10,90	12,60

8.4 Снижение номинальных значений давления

EN 1092-1

A = Углеродистая сталь C22.8 / B = Нержавеющая сталь 1.4404

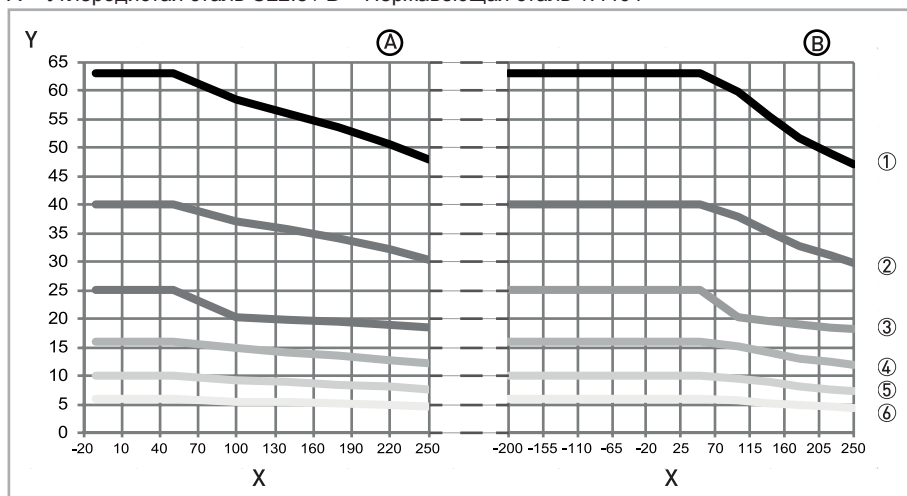


Рисунок 8-2: X = Температура [°C] / Y = Давление [бар]

- ① PN63
- ② PN40
- ③ PN25
- ④ PN16
- ⑤ PN10
- ⑥ PN6

Для температур до -25°C другие материалы доступны по запросу.

ASME B16.5

A = Углеродистая сталь ASTM A105N / B = Нержавеющая сталь SS 316L

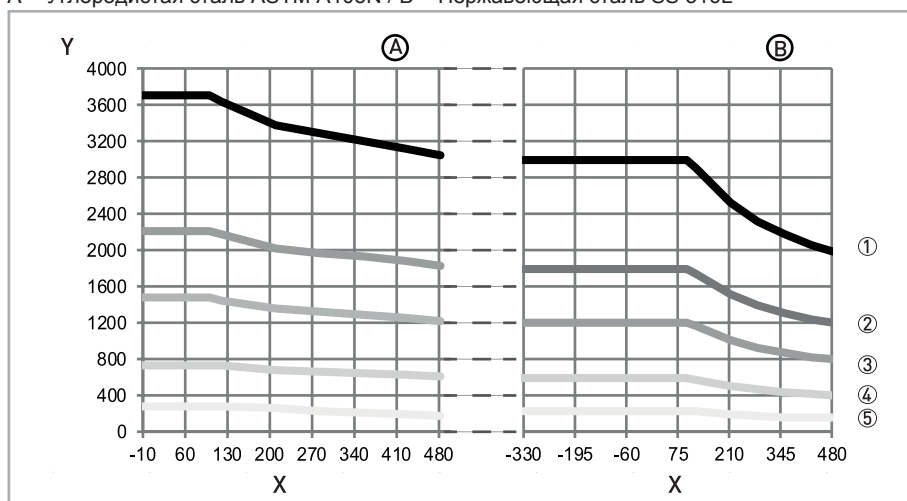


Рисунок 8-3: X = Температура [°F] / Y = Давление [фунт/кв.дюйм]

- ① 1500 lb
- ② 900 lb
- ③ 600 lb
- ④ 300 lb
- ⑤ 150 lb

Фланцы из углеродистой стали могут использоваться при температуре до -29°F. Для более низких температур используется низкотемпературная углеродистая сталь (LTCS). Ниже -56°F используется нержавеющая сталь.

9.1 Общее описание

Для обмена данными в конвертер сигналов встроен открытый протокол HART[®], который может использоваться независимо.

Приборы, поддерживающие протокол HART[®], подразделяются на управляющие устройства и полевые приборы. В качестве управляющих устройств (главных устройств) используются приборы ручного управления (вторичные главные устройства) и рабочие станции на базе ПК (первичные главные устройства), например, в центре управления.

Полевые приборы HART[®] включают первичные преобразователи, конвертеры сигналов и приводные устройства. Полевые приборы могут быть как 2- и 4-проводными приборами, так и приборами искробезопасного исполнения для использования во взрывоопасных зонах.

Данные HART[®]-протокола накладываются на аналоговый сигнал 4...20 мА с помощью модема с частотной манипуляцией. Таким образом, все подключенные приборы могут обмениваться цифровыми данными друг с другом по протоколу HART[®] и одновременно передавать аналоговые сигналы.

В случае полевых приборов и приборов ручного управления модем с частотной манипуляцией или HART[®]-модем являются встроенными, в то время как в случае ПК обмен данными осуществляется через внешний модем, который необходимо подключить к последовательному интерфейсу. Имеются и другие варианты подключения, которые показаны на нижеследующих схемах подключения.

9.2 История версий программного обеспечения



Информация!

В нижеследующей таблице символ "x" используется как поле для подстановки возможных многозначных буквенно-цифровых комбинаций в зависимости от существующего исполнения.

Дата выпуска	Версия электроники	HART [®]	
		Версия устройства	Версия DD-драйвера
29.04.2013	2.2.0	1	1

Идентификационный код HART[®]-устройства и номера версий

Идентификатор изготовителя:	69 (0x45)
Расширенный тип устройства:	0x45d2
Версия устройства:	1
Версия DD-драйвера:	1
Версия DD-драйвера согласно NAMUR:	01.11
Версия универсального протокола HART [®] :	7
Версия ПО для системы полевого коммуникатора модели 375/475:	≥ 3.7
Версия AMS:	≥ 11.1
Версия PDM:	≥ 6.0
Версия FDM:	≥ 4.10

9.3 Варианты подключения

Конвертер сигналов является 4-проводным устройством с токовым выходом 4...20 мА и интерфейсом HART®. В зависимости от исполнения, настроек и электрического монтажа токовый выход может использоваться как пассивный или активный выход.

- **Поддерживается многоточечный режим**
В многоточечных системах передачи данных к общему кабелю связи подключается более 2 приборов.
- **Монопольный режим не поддерживается**
В монопольном режиме ведомое устройство циклически отправляет заданные ответные телеграммы, чтобы достичь более высокой скорости передачи данных.



Информация!

Подробную информацию по электрическому подключению конвертера сигналов по HART®-протоколу смотрите в разделе "Электрическое подключение".

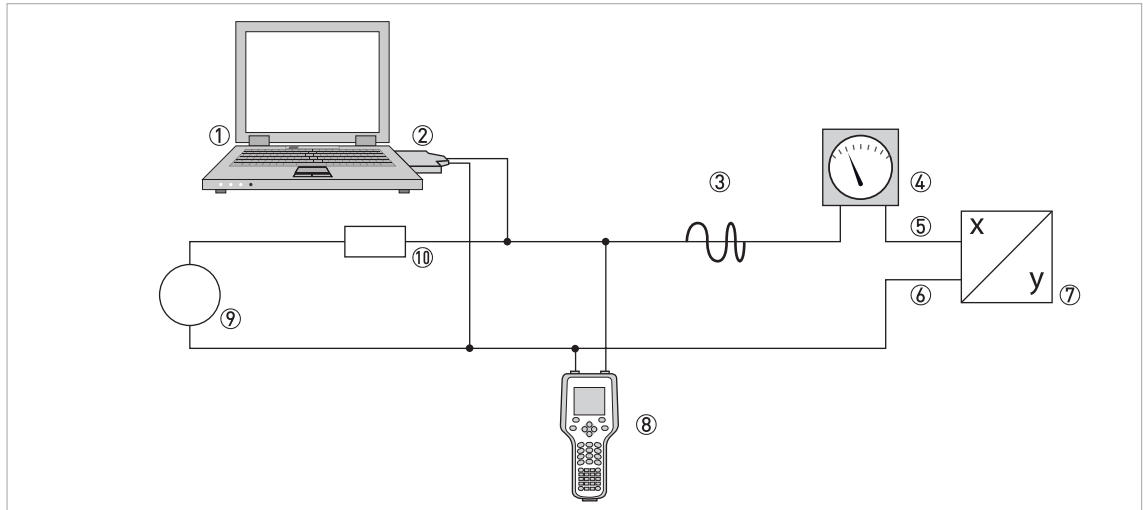
Имеется два варианта использования протокола связи HART®:

- двухточечное соединение и
- многоточечное соединение с 2-проводным подключением или многоточечное соединение с 3-проводным подключением.

9.3.1 Подключение "точка к точке" - аналоговый / цифровой режим

Соединение "точка к точке" между электронным конвертером и главным устройством HART®.

Токовый выход на приборе может быть активным или пассивным.

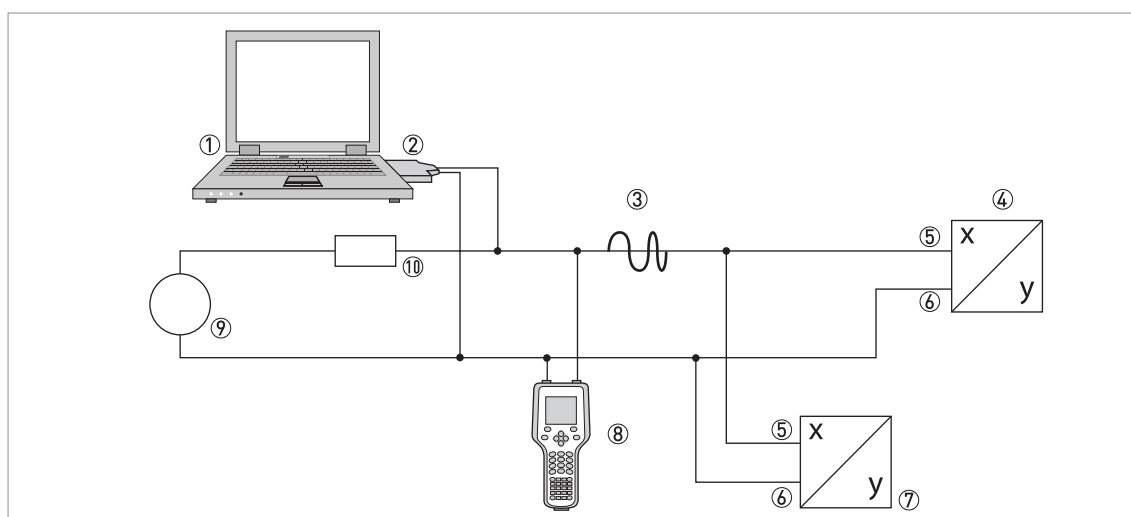


- ① Первичное главное устройство
- ② Модем с частотным модулированием сигнала или HART®-модем
- ③ Сигнал HART®
- ④ Аналоговая индикация
- ⑤ Клеммы А (С) конвертера сигналов
- ⑥ Клеммы А- (С-) конвертера сигналов
- ⑦ Конвертер сигналов с адресом = 0 и пассивным или активным токовым выходом
- ⑧ Вторичное главное устройство
- ⑨ Источник питания для (ведомых) устройств с пассивным токовым выходом
- ⑩ Нагрузочное сопротивление $\geq 250 \Omega$ (Ом)

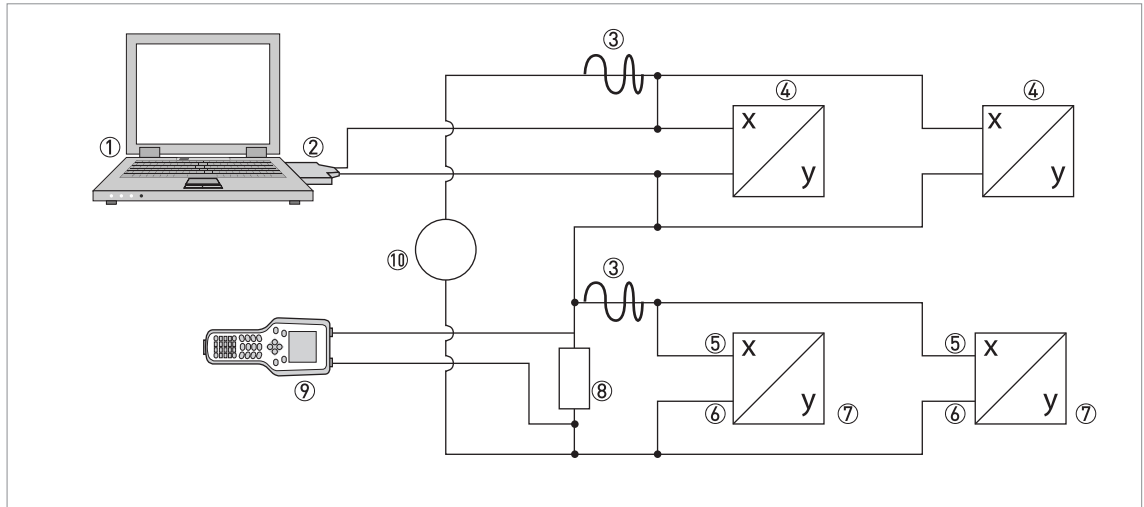
9.3.2 Многоточечное соединение (2-проводное подключение)

В случае многоточечного соединения допускается параллельное подключение до 15 приборов (данный конвертер сигналов и другие HART®-устройства).

Токовые выходы всех приборов должны быть пассивными!



- ① Основное главное устройство
- ② Модем HART®
- ③ Сигнал HART®
- ④ Другие устройства HART® или данный электронный конвертер (также см. ⑦)
- ⑤ Клеммы А (С) электронного конвертера
- ⑥ Клеммы А- (С-) электронного конвертера
- ⑦ Электронный конвертер с адресом > 0 и пассивным токовым выходом, подключение до 15 (подчиненных) устройств
- ⑧ Вторичное главное устройство
- ⑨ Источник питания
- ⑩ Нагрузочное сопротивление $\geq 250 \Omega$ (Ом)



9.4 Входные/выходные сигналы, динамические переменные HART® и переменные устройства

Конвертер сигналов можно заказать с фиксированными комбинациями входных / выходных сигналов.

Динамические переменные HART® PV, SV, TV и QV, в зависимости от исполнения устройства, могут быть назначены на клеммы A...D.

PV = первичная переменная; SV = вторичная переменная; TV = третичная переменная; QV = четверичная переменная

Исполнение конвертера сигналов	Динамическая переменная HART®			
	PV	SV	TV	QV
Базовая версия Вх./Вых., соединительные клеммы	A	D	-	-
Модульная и искробезопасная Ex i версия Вх./Вых., соединительные клеммы	C	D	A	B

Конвертер сигналов способен выдавать значения до 14 измеряемых параметров. Доступ к значениям измерения осуществляется как к так называемым HART®-переменным прибора, которые можно назначить для динамических HART®-переменных. Наличие данных переменных зависит от исполнений прибора и настроек.

Код = код переменной прибора

Переменные прибора

HART®-переменные прибора	Код	Тип	Пояснения
Объёмный расход	0	линейный	
Скорость звука	1	линейный	
Массовый расход	2	линейный	
Скорость потока	3	линейный	
Коэффициент усиления сигнала	4	линейный	
Соотношение сигнал/шум	5	линейный	
Параметр диагностики Скорость звука	6	линейный	*
Параметр диагностики Скорость потока	7	линейный	*
Параметр диагностики Коэффициент усиления	8	линейный	*
Параметр диагностики Соотношение сигнал/шум	9	линейный	*
Рабочие часы	10	линейный	
Счётчик объёма 1	11	линейный	*
Счётчик массы 1	12	линейный	**
Счётчик объёма 2	13	линейный	**
Счётчик массы 2	14	линейный	**
Счётчик объёма 3	15	линейный	**
Счётчик массы 3	16	линейный	**

* Доступность зависит от выбора значения параметра диагностики.

** Доступность зависит от настроек измерения концентрации.

Для динамических переменных, связанных с линейными аналоговыми выходами (для тока и/или частоты), назначение переменных устройства осуществляется путём выбора измеряемого параметра для соответствующих выходов. В этом случае можно присваивать только линейные переменные устройства.

Динамическим переменным, не связанным с линейными аналоговыми выходами, можно присваивать и линейные переменные, и переменные счётчика.

9.5 Дистанционное управление

В дополнение к локальному интерфейсу пользователя с устройством можно работать удаленно, через интерфейс связи. Существуют различные коммуникационные устройства, от небольших портативных устройств до больших интегрированных обслуживающих систем. Для подключения различных устройств существует две основных технологии: Device Description (DD) и Field Device Tool Device Type Manager (FDT DTM). В DD и DTM содержится описание интерфейса пользователя, база данных параметров и интерфейса связи. После инсталляции в коммуникационное устройство, драйверы дают доступ к параметрам устройства. В среде DD коммуникационное устройство обычно называется "host" (мастер-устройство), а в FDT DTM оно называется "frame application" или "FDT container".

Иногда DD называют EDD, Enhanced Device Description (Расширенное описание устройства). Это означает, что в спецификацию драйвера добавлены некоторые опции, например, добавлена поддержка графического интерфейса пользователя, но не использованы новые технологии.

Для улучшения взаимодействия между мастер-устройствами DD указаны стандартные точки входа в меню:

- Основное меню
Меню верхнего уровня по умолчанию для большинства DD мастер-устройств с небольшими дисплеями (например, портативные коммуникаторы).
- Основное меню переменных процесса
Обеспечивается доступ к переменным процесса и установкам. Предназначено для мастер-устройств DD с графическим интерфейсом пользователя.
- Основное меню диагностики
Отображается состояние устройства и диагностическая информация. Предназначено для мастер-устройств DD с графическим интерфейсом пользователя.
- Основное меню устройства
Даёт доступ ко всем возможностям полевых устройств. Предназначено для мастер-устройств DD с графическим интерфейсом пользователя.
- Основное меню автономного режима
Даёт доступ ко всем возможностям полевых устройств, которыми можно управлять, пока мастер-устройство не подключено к полевому устройству.

Подробная информация о стандартных меню - смотрите *Структура меню HART; UFC400* на странице 131.

Поддержка стандартных пунктов входа в меню разными мастер-устройствами DD описана далее.

9.5.1 Работа в интерактивном / автономном режиме

DD мастер-устройства обладают различными характеристиками и поддерживают различные режимы работы при конфигурировании устройств: интерактивный и автономный режимы.

В интерактивном режиме мастер-устройство может обмениваться данными с прибором. Прибор может немедленно проверить и выполнить изменения конфигурации, и обновить соответствующие параметры.

В автономном режиме мастер-устройство работает только с копией параметров конфигурации прибора, и DD драйвер нужен, чтобы имитировать проверку и обновление параметров.

К сожалению, DD не передает сведения о текущем режиме работы. Во избежание конфликта, при обновлении данных, используется локальный параметр "Интерактивный режим?" в меню "Детальная настройка / HART", который соответственно может быть настроен пользователем.

9.5.2 Параметры для базовой конфигурации

Существуют параметры, такие как измерение счётчиков, выбор диагностических значений и настройка функции измерения концентрации, которые после изменения данных требуют горячей перезагрузки устройства, перед тем как прочие параметры могут быть изменены. В зависимости от режима работы центральной компьютерной системы (в интерактивном или автономном режиме) данные параметры рассматриваются по-разному.

В интерактивном режиме необходимо менять настройки только соответствующими онлайн-методами, чтобы незамедлительно выполнить горячую перезагрузку и автоматически обновить соответствующие параметры.

В структуре меню эти методы находятся под соответствующими параметрами (например, в меню счётчика метод "Выбор измеряемого параметра" находится под параметром "Изменяемый параметр").

В автономном режиме параметр "Интерактивный режим?" в меню "Детальная настройка / HART" следует установить на значение "нет" до изменения настроек конфигурации. Перед записью всего набора данных автономной конфигурации нужно выполнить "Подготовку параметров к загрузке" в меню "Детальная настройка / HART". Этот метод записывает базовые параметры настройки прибора, а затем выполняет горячую перезагрузку.



Информация!

Полевой портативный коммуникатор компании Emerson и программное обеспечение Simatic PDM выполняют это автоматически перед отправкой параметров конфигурации или выполнением "Загрузки в устройство", соответственно.

9.5.3 Единицы измерения

Физические единицы для параметров конфигурации и динамических переменных/переменных устройства HART[®] задаются отдельно. Единицы измерения параметров конфигурации те же, что и на локальном дисплее устройства. Их можно просмотреть в меню "Детальная настройка / Прибор / Единицы". Для каждой динамической переменной/переменной устройства HART[®] единицы измерения можно задать отдельно. Они отображаются в меню "Детальная настройка / Входные данные / HART". Разные единицы можно сопоставить с помощью метода "Выравнивание единиц HART" в меню "Детальная настройка / Входные данные / HART".

9.6 Полевой коммуникатор 375/475 (FC 375/475)

Полевой коммуникатор является переносным терминалом производства фирмы "Emerson Process Management", предназначенным для удаленной настройки устройств, работающих по протоколу HART® и Foundation Fieldbus. Файлы описания устройств (DD) предназначены для сопряжения различных устройств с полевым коммуникатором.

9.6.1 Инсталляция

Описание устройства HART® для конвертера сигналов необходимо загрузить в полевой коммуникатор. В противном случае пользователю доступны только базовые DD, которые не могут отобразить все возможности устройства. Для загрузки файла DD в полевой коммуникатор необходимо использовать утилиту "Field Communicator Easy Upgrade Programming Utility".

Полевой коммуникатор должен быть оснащен системной картой с функцией "Easy Upgrade Option". Подробную информацию смотрите в руководстве пользователя к полемому коммуникатору.

9.6.2 Управление

Полевой коммуникатор поддерживает интерактивный доступ к устройству через основное меню DD. Основное меню реализуется в виде сочетания прочих стандартных меню - основное меню переменных процесса, основное меню диагностики и основное меню устройства.



Информация!

Подробную информацию смотрите в приложении "Структура меню HART-протокола для полевого HART-коммуникатора" на странице; смотрите Основное меню переменных процесса на странице 135

Управление конвертером сигналов с использованием полевого коммуникатора очень схожа с ручным управлением при помощи клавиатуры. В атрибуте справки для каждого параметра приводится номер функции, соответствующий индикации на локальном дисплее и информации в руководстве по эксплуатации.

Защита параметров, предназначенных для коммерческого учёта, реализована так же, как и на локальном дисплее. Другие специальные функции безопасности, такие как пароли для меню быстрой настройки и меню настройки, протоколом HART® не поддерживаются.

В памяти полевого коммуникатора всегда сохраняется полная конфигурация для обмена данными с системой AMS. Однако, при автономном конфигурации и при последующей передаче данных в прибор, полевой коммуникатор учитывает только ограниченный набор параметров (аналогично стандартному набору, реализованному в старой модели HART®-коммуникатора 275).

9.7 Система управления устройствами (AMS)

Диспетчер системы Asset Management Solutions (AMS - системы управления устройствами) является программой для ПК от фирмы "Emerson Process Management", предназначенной для настройки и управления устройствами по протоколам HART®, PROFIBUS и Foundation-Fieldbus. Файлы описания устройств (DD) предназначены для интегрирования различных устройств в систему AMS.

9.7.1 Установка

Если файл DD для конвертера сигналов еще не был загружен в систему AMS, то потребуется так называемый комплект установки HART® AMS. Файл DD можно загрузить с веб-сайта производителя или с компакт-диска.

Описание процедуры инсталляции с помощью комплекта установки смотрите в документе "AMS Intelligent Device Manager Books Online", раздел "Базовые функции / Информация об устройстве / Установка типовых устройств".



Информация!

Прочитайте документ "readme.txt", который также входит в комплект поставки.

9.7.2 Управление

Система AMS поддерживает интерактивный доступ к основному меню переменных процесса, к основному меню диагностики и основному меню устройства.



Информация!

Более подробная информация представлена на странице смотрите Структура меню HART системы AMS - Контекстное меню устройства на странице 132.

Работа с конвертером сигналов посредством системы AMS очень схожа с ручным управлением при помощи клавиатуры. В атрибуте справки для каждого параметра приводится номер функции, соответствующий его значению на локальном дисплее и в руководстве по эксплуатации.

Защита параметров, предназначенных для коммерческого учёта, реализована так же, как и на локальном дисплее. Другие специальные функции безопасности, такие как пароли для меню быстрой настройки и меню настройки, протоколом HART® не поддерживаются.

При копировании конфигурации в систему AMS сначала нужно передать единицы измерения. В противном случае, при передаче параметров может возникнуть ошибка. Когда сравнение производится в процессе копирования, сначала перейдите к разделу единиц измерения ("Детальная настройка / Устройство / Единицы") и перенесите все их параметры. Обратите внимание, что предназначенные только для чтения параметры переносятся отдельно!

9.8 Диспетчер рабочих устройств (PDM)

Диспетчер рабочих устройств (PDM) является программой для ПК от фирмы "Siemens", предназначенной для настройки устройств по протоколам HART® и PROFIBUS. Файлы описания устройств (DD) предназначены для интегрирования различных устройств в систему PDM.

9.8.1 Инсталляция

Если DD-файл для конвертера сигналов еще не был загружен в систему PDM, то для него потребуется выполнить так называемую инсталляцию устройства HART® PDM. DD-файл можно загрузить с веб-сайта производителя или с компакт-диска.

Процедура инсталляции с помощью функции установки устройства описана в руководстве PDM, Раздел 13 - Интеграция устройств.



Информация!

Прочитайте документ "readme.txt", который также входит в комплект поставки.

9.8.2 Управление

Система PDM поддерживает интерактивный доступ к устройству через основное меню диагностики, основное меню переменных процесса, основное меню устройства и автономную конфигурацию через основное меню автономного режима.



Информация!

Более подробная информация - на странице 133.

Обычно с таблицей параметров PDM работают в автономном режиме, а затем переносят все параметры конфигурации с помощью функций "Загрузить в устройство" и "Выгрузить в PG/PC". Параметру "Интерактивный режим?" в разделе "Детальная настройка / HART" таблицы параметров нужно присвоить значение "нет". Тем не менее, PDM поддерживает и интерактивную работу из разделов "Устройство" и "Вид" главного меню, которая схожа с ручным управлением при помощи клавиатуры. Обычно параметры конфигурации для интерактивного и автономного режимов разделены. Тем не менее, существует некоторая взаимная зависимость, например, при оценке параметров и условий: например, если изменить "Уровень доступа" в интерактивном меню, данные автономной конфигурации нужно будет изменить с помощью функции "Выгрузить в PG/PC", прежде чем соответствующие интерактивные меню станут доступными.

В атрибуте справки для каждого параметра приводится номер функции, соответствующий индикации на локальном дисплее и информации в руководстве по эксплуатации.

Защита параметров, предназначенных для коммерческого учёта, реализована так же, как и на локальном дисплее. Другие специальные функции безопасности, такие как пароли для меню быстрой настройки и меню настройки, протоколом HART® не поддерживаются.

9.9 Диспетчер полевых устройств (FDM)

Диспетчер полевых устройств (FDM) по сути является программой для ПК от фирмы "Honeywell" для настройки устройств по протоколам HART[®], PROFIBUS и Foundation-Fieldbus. Описания устройств (DD) и DTM - драйверы предназначены для интеграции различных устройств с системой FDM.

9.9.1 Инсталляция

Если DD-файл для конвертера сигналов еще не был загружен в систему FDM, то необходимо использовать DD-файл в двоичном формате, который можно загрузить с веб-сайта производителя или с компакт-диска.

Сведения об инсталляции DD-файла см. в руководстве пользователя FDM - раздел 4.8, управление DD.

9.9.2 Управление

Система FDM поддерживает интерактивный доступ к устройству через основное меню диагностики, основное меню переменных процесса, основное меню устройства и автономную конфигурацию через основное меню автономного режима.



Информация!

Более подробная информация; на странице 134.

В атрибуте справки для каждого параметра приводится номер функции, соответствующий индикации на локальном дисплее и информации в руководстве по эксплуатации.

Защита параметров, предназначенных для коммерческого учёта, реализована так же, как и на локальном дисплее. Другие специальные функции безопасности, такие как пароли для меню быстрой настройки и меню настройки, протоколом HART[®] не поддерживаются.

9.10 Инструмент для управления полевыми устройствами / Драйвер типа устройства (FDT DTM)

Field Device Tool Container или Frame Application по сути является программой ПК для настройки устройств по протоколам HART[®], PROFIBUS и Foundation-Fieldbus. DTM – драйверы предназначены для интеграции различных устройств в систему FDT.

9.10.1 Инсталляция

Если DTM - драйвер для конвертера сигналов еще не был установлен в систему FDT, то потребуется выполнить его инсталляцию; все необходимые файлы можно загрузить с веб-сайта или с компакт-диска.

Описание процедуры инсталляции и настройки DTM находится в приложенной документации.

9.10.2 Работа

Работа с конвертером сигналов при помощи DTM – драйвера очень схожа с ручным управлением прибором при помощи клавиатуры. См. также описание локального дисплея и руководство по эксплуатации.

9.11 Структура меню HART; UFC400

9.11.1 Структура меню HART - Портативный HART-коммуникатор

Портативный HART-коммуникатор поддерживает стандартное меню EDDL.

В DD-файле HART конвертера сигналов оно реализовано в виде комбинации прочих стандартных меню EDDL:

- Основное меню переменных процесса (подробнее на странице 135)
- Основное меню диагностики (подробнее на странице 139)
- Основное меню устройства (подробнее на странице 141)

Пункты меню организованы в интерфейсе портативного коммуникатора следующим образом:

Портативный HART-коммуникатор

1 Автономный режим	
2 Интерактивный режим	1 Переменные процесса (Основное меню переменных процесса)
	2 Диагностика/Сервис (Основное меню диагностики)
	3 Быстрая настройка (Основное меню устройства)
	4 Детальная настройка (Основное меню устройства)
	5 Сервис (Основное меню устройства)
3 Утилиты	
4 Диагностика HART	

9.11.2 Структура меню HART системы AMS - Контекстное меню устройства

Система AMS поддерживает следующие стандартные меню EDDL:

- Основное меню переменных процесса (подробнее на странице 135)
- Основное меню диагностики (подробнее на странице 139)
- Основное меню устройства (подробнее на странице 141)

Пункты меню организованы в интерфейсе AMS следующим образом:

Контекстное меню устройства

Конфигурация/Настройка	Конфигурация/Настройка (Основное меню устройства)
Сравнить	
Удалить автономную конфигурацию	
Диагностика устройства	Диагностика устройства (Основное меню диагностики)
Переменные процесса	Переменные процесса (Основное меню переменных процесса)
Сканировать устройство	
Управление калибровкой	
Переименовать	
Снять назначение	
Назначить / Заменить	
Контрольный журнал	
Записать событие вручную	
Чертежи / Примечания...	
Справка...	

9.11.3 Структура меню HART системы PDM - Панель меню и рабочее окно

Система PDM поддерживает следующие стандартные меню EDDL:

- Основное меню переменных процесса (подробнее на странице 135)
- Основное меню диагностики (подробнее на странице 139)
- Основное меню устройства (подробнее на странице 141)
- Основное меню автономного режима (подробнее на странице 144)

Пункты меню организованы в интерфейсе PDM следующим образом:

Панель меню

Файл	
Устройство	Канал связи
	Загрузить в устройство
	Выгрузить в PG/PC
	Обновить состояние диагностики
	Быстрая настройка (Основное меню устройства)
	Детальная настройка (Основное меню устройства)
	Сервис (Основное меню устройства)
Вид	Переменные процесса (Основное меню переменных процесса)
	Диагностика/Сервис (Основное меню диагностики)
	Панель инструментов
	Панель статуса
	Обновить
Опции	
Справка	

Рабочее окно

Обзор групп параметров	(Основное меню автономного режима)
Таблица параметров	

9.11.4 Структура меню HART системы FDM - Конфигурация устройства

Система FDM поддерживает следующие стандартные меню EDDL:

- Основное меню
- Основное меню переменных процесса (подробнее на странице 135)
- Основное меню диагностики (подробнее на странице 139)
- Основное меню устройства (подробнее на странице 141)

В DD-файле HART конвертера сигналов основное меню реализовано в виде комбинации прочих стандартных меню EDDL.

Пункты меню организованы в интерфейсе FDM следующим образом:

Окно конфигурирования устройства

Точки входа
Функции прибора
Интерактивный режим (Основное меню)
Прибор (Основное меню устройства)
Переменные процесса (Основное меню переменных процесса)
Диагностика (Основное меню диагностики)
Перечень методов
Статус FDM
Характеристики устройства FDM
Задачи FDM
...

9.11.5 Описание использованных сокращений

- ^{Opt} Опция, зависит от реализации/конфигурации устройства
- Rd Только для чтения
- ^{Loc} Локальное DD, влияет только на просмотр через DD
- ^{Cust} Защита коммерческого учета

9.11.6 Основное меню переменных процесса

Обзор измеряемых параметров

<ul style="list-style-type: none"> • Объёмный расход Rd • Объёмный расход Качество данных Rd • Объёмный расход Предельное состояние Rd • Скорость звука Rd • Скорость звука Качество данных Rd • Скорость звука Предельное состояние Rd • Массовый расход Rd • Массовый расход Качество данных Rd • Массовый расход Предельное состояние Rd • Скорость потока Rd • Скорость потока Качество данных Rd • Скорость потока Предельное состояние Rd 	<ul style="list-style-type: none"> • Коэффициент усиления Rd • Коэффициент усиления Качество данных Rd • Коэффициент усиления Предельное состояние Rd • Соотношение сигнал/шум Rd • Соотношение сигнал/шум Качество данных Rd • Соотношение сигнал/шум Предельное состояние Rd • Отметка времени Rd • Расширенный статус полевого устройства (0x08) Rd • Расширенный статус полевого устройства (0x20) Rd • Расширенный статус полевого устройства (0x10) Rd • Расширенный статус полевого устройства (0x01) Rd
---	---

Выход, динамические переменные HART

<p>Первичная</p> <ul style="list-style-type: none"> • Измеряемый параметр Rd • Процентный диапазон Rd • Ток в цепи Rd 	<p>Вторичная</p> <ul style="list-style-type: none"> • Измеряемый параметр Rd • Процентный диапазон ^{Rd, Опц.} • Выходное значение ^{Rd, Опц.}
<p>Третичная</p> <ul style="list-style-type: none"> • Измеряемый параметр Rd • Процентный диапазон ^{Rd, Опц.} • Выходное значение ^{Rd, Опц.} 	<p>Четверичная</p> <ul style="list-style-type: none"> • Измеряемый параметр Rd • Процентный диапазон ^{Rd, Опц.} • Выходное значение ^{Rd, Опц.}

Обзор счётчиков

<ul style="list-style-type: none"> • Счётчик массы 1 ^{Rd, Опц.} • Счётчик массы 1 Качество данных ^{Rd, Опц.} • Счётчик массы 1 Предельное состояние ^{Rd, Опц.} • Счётчик объёма 1 ^{Rd, Опц.} • Счётчик объёма 1 Качество данных ^{Rd, Опц.} • Счётчик объёма 1 Предельное состояние ^{Rd, Опц.} • Счётчик массы 2 ^{Rd, Опц.} • Счётчик массы 2 Качество данных ^{Rd, Опц.} • Счётчик массы 2 Предельное состояние ^{Rd, Опц.} • Счётчик объёма 2 ^{Rd, Опц.} 	<ul style="list-style-type: none"> • Счётчик объёма 2 Качество данных ^{Rd, Опц.} • Счётчик объёма 2 Предельное состояние ^{Rd, Опц.} • Счётчик массы 3 ^{Rd, Опц.} • Счётчик массы 3 Качество данных ^{Rd, Опц.} • Счётчик массы 3 Предельное состояние ^{Rd, Опц.} • Счётчик объёма 3 ^{Rd, Опц.} • Счётчик объёма 3 Качество данных ^{Rd, Опц.} • Счётчик объёма 3 Предельное состояние ^{Rd, Опц.} • Отметка времени Rd
---	---

Обзор параметров диагностики	
<ul style="list-style-type: none"> • Параметр диагностики Скорость потока ^{Rd, Опц.} • Параметр диагностики Скорость потока Качество данных ^{Rd, Опц.} • Параметр диагностики Скорость потока Предельное состояние ^{Rd, Опц.} • Параметр диагностики Скорость звука ^{Rd, Опц.} • Параметр диагностики Скорость звука Качество данных ^{Rd, Опц.} • Параметр диагностики Скорость звука Предельное состояние ^{Rd, Опц.} • Параметр диагностики Коэффициент усиления ^{Rd, Опц.} • Параметр диагностики Коэффициент усиления Качество данных ^{Rd, Опц.} 	<ul style="list-style-type: none"> • Параметр диагностики Коэффициент усиления Предельное состояние ^{Rd, Опц.} • Параметр диагностики Соотношение сигнал/шум ^{Rd, Опц.} • Параметр диагностики Соотношение сигнал/шум Качество данных ^{Rd, Опц.} • Параметр диагностики Соотношение сигнал/шум Предельное состояние ^{Rd, Опц.} • Рабочие часы Rd • Рабочие часы Качество данных Rd • Рабочие часы Предельное состояние Rd • Отметка времени Rd

Таблица 9-1: Обозначения;

Опц.; Опционально, зависит от исполнения / конфигурации устройства

Rd; Только для чтения

9.11.7 Основное меню переменных процесса Диаграммы

Измеряемые параметры (Диаграммы)

Измеряемые параметры (Гистограмма)	Объёмный расход Rd
	Скорость звука Rd
	Массовый расход Rd
	Скорость потока Rd
	Коэффициент усиления Rd
	Соотношение сигнал/шум Rd
Измеряемые параметры (Область охвата)	Объёмный расход Rd
	Скорость звука Rd
	Массовый расход Rd
	Скорость потока Rd
	Коэффициент усиления Rd
	Соотношение сигнал/шум Rd

Параметры диагностики (Диаграммы)

Параметры диагностики (Гистограмма)	Параметр диагностики Скорость потока Rd
	Параметр диагностики Скорость звука Rd
	Параметр диагностики Коэффициент усиления Rd
	Параметр диагностики Соотношение сигнал/шум Rd
Параметры диагностики (Область охвата)	Параметр диагностики Скорость потока Rd
	Параметр диагностики Скорость звука Rd
	Параметр диагностики Коэффициент усиления Rd
	Параметр диагностики Соотношение сигнал/шум Rd

Выход (Диаграмма)

Выход (Гистограмма)	PV Измеряемый параметр Rd
	PV Ток в цепи Rd
	TV Измеряемый параметр ^{Rd, Опц.}
	TV Выходное значение ^{Rd, Опц.}
	SV Измеряемый параметр ^{Rd, Опц.}
	SV Выходное значение ^{Rd, Опц.}
	QV Измеряемый параметр ^{Rd, Опц.}
	QV Выходное значение ^{Rd, Опц.}
Выходные сигналы (Область охвата)	PV Измеряемый параметр Rd
	PV Ток в цепи Rd
	TV Измеряемый параметр ^{Rd, Опц.}
	TV Выходное значение ^{Rd, Опц.}
	SV Измеряемый параметр ^{Rd, Опц.}
	SV Выходное значение ^{Rd, Опц.}
	QV Измеряемый параметр ^{Rd, Опц.}
	QV Выходное значение ^{Rd, Опц.}

Таблица 9-2: Обозначения;

Опц.; Опционально, зависит от исполнения / конфигурации устройства

Rd; Только для чтения

9.11.8 Основное меню диагностики

Статус

Сокращённое наименование статуса согласно NE 107	Отказ Rd / Проверка работоспособности Rd / Вне допуска Rd / Требуется техническое обслуживание Rd	
Стандартно	Статус устройства Rd	Первичная переменная вне рабочего диапазона
		Не первичная переменная вне рабочего диапазона
		Значение аналогового выхода вне рабочего диапазона
		Значение аналогового выхода в фиксированном режиме
		Доступно больше информации о статусе
		Выполнен холодный запуск
		Конфигурация изменена
		Неполадка полевого устройства
	Расширенный статус устройства Rd	Требуется техническое обслуживание
		Предупредительный сигнал переменного параметра устройства
		Критический отказ питания
		Отказ
		Вне допуска
		Проверка работоспособности
Защита от записи Rd		
	Статус параметра диагностики устройства ^{0Rd}	Имитация активна
		Отказ энергонезависимой памяти
		Ошибка энергонезависимой памяти
		Контрольный сброс выполнен
		Параметры напряжения вне диапазона
		Параметры окружающей среды вне диапазона
		Отказ электроники
	Статус параметра диагностики устройства 1	Статус Имитация активна
		Имитация дискретной переменной активна
		Переполнение уведомлений о событиях
	Предельное значение аналогового выходного сигнала Rd	Предельное значение вторичного аналогового канала
		Предельное значение третичного аналогового канала
		Предельное значение четверичного аналогового канала
	Фиксированное значение аналогового выходного сигнала Rd	Фиксированное значение вторичного аналогового канала
		Фиксированное значение третичного аналогового канала
		Фиксированное значение четверичного аналогового канала
Дополнительно		
Процесс Rd	Отображение	<Подробная информация>
Конфигурация Rd	Отображение	<Подробная информация>
Электроника Rd	Отображение	<Подробная информация>
ППР Rd	Отображение	<Подробная информация>

Дисплей состояния

Имитация состояния	<Разрешить/запретить имитацию состояния>	Параметры имитации Опц.
	Имитация состояния активна Rd	
	<Параметры имитации> Опц.	
	Процесс Rd	Отображение Rd
	Конфигурация Rd	Отображение Rd
	Электроника Rd	Отображение Rd
	ППР Rd	Отображение Rd
Отображение статуса	Процесс	
	Конфигурация	
	Электроника	
	ППР	
	...	
	<Сброс на значения по умолчанию>	
Имитация		
Данные процесса	<Имитация объёмного расхода.> / <Имитация скорости звука>	
Вход/выход	<Имитация А> / <Имитация В> / <Имитация С> / <Имитация D>	
Текущие значения		
Расход	Объёмный расход Rd / Массовый расход Rd / Скорость потока канала 1 Rd / Скорость потока канала 2 ^{Rd, Опц.} / Скорость потока канала 3 ^{Rd, Опц.}	
Скорость звука	Скорость звука канала 1 Rd / Скорость звука канала 2 ^{Rd, Опц.} / Скорость звука канала 3 ^{Rd, Опц.}	
Коэффициент усиления	Коэффициент усиления канала 1 Rd / Коэффициент усиления канала 2 ^{Rd, Опц.} / Коэффициент усиления канала 3 ^{Rd, Опц.}	
Соотношение сигнал/шум	Соотношение сигнал/шум канала 1 Rd / Соотношение сигнал/шум канала 2 ^{Rd, Опц.} / Соотношение сигнал/шум канала 3 ^{Rd, Опц.}	
Другое	Рабочие часы Rd / Дата Rd / Время Rd	
Информация		
Информация	С-номер Rd /	
	<Электроника ППР>	
	<Версия электроники>	
	Версия ППР Rd	
Тест/Сброс		
Тест/Сброс	<Сброс ошибок>	
	<Горячий запуск>	
	<Сброс данных устройства>	
	<Сброс флага изменения конфигурации>	
	<Чтение объекта GDC> Опц.	
	<Запись объекта GDC> Опц.	

Таблица 9-3: Обозначения;

Опц.; Опционально, зависит от исполнения / конфигурации устройства

Rd; Только для чтения

9.11.9 Основное меню прибора

Быстрая настройка

Общая информация	Язык	Сброс;
	Технолог. позиция	<Сброс ошибок> Опц.
	Адрес опроса	<Сброс счётчика 1> Комм.уч. <Сброс счётчика 2> Комм.уч. <Сброс счётчика 3> Опц., Комм.уч.

Дополнительная настройка

Данные процесса		
Типоразмер прибора	Типоразмер прибора	
Плотность	Плотность	
Калибровка	<Калибровка нулевой точки> / ОК	
Фильтр	Минимальный предел / Максимальный предел / Направление потока / Порог отсечки малых расходов / Гистерезис отсечки малых расходов	
Достоверность	Предел ошибки / Коэффициент уменьшения счётчика / Предел счётчика	
Имитация	<Имитация объёмного расхода> / Имитация скорости звука	
Информация	<ЦП ППР> / <ЦОС ППР> / <Драйвер ППР> Серийный номер ППР Rd / V-номер ППР Rd / V-номер конвертера Rd	
Линеаризация	Линеаризация / Динамическая вязкость Опц.	
Температура трубы	Температура трубы	
Параметр диагностики	<Выбрать параметр диагностики 1> / Параметр диагностики 1 <Выбрать параметр диагностики 2> Параметр диагностики 2	Отображение статуса: Электроника; Подключение Вх./Вых. - Отказ питания / Процесс; Пустая труба - Сигнал потерян - Недостоверный сигнал / Конфигурация; Счётчик <Сброс на значения по умолчанию>
HART	Серийный № ППР / <Выравнивание единиц измерения HART> Объёмный расход, Скорость звука, Массовый расход, Скорость потока, Коэффициент усиления, Соотношение сигнал/шум, Параметр диагностики Скорость звукa & Соотношение сигнал/шум, Рабочие часы, Счётчик Единица измерения / Формат / Верхний предел ППР Rd / Нижний предел ППР Rd / Минимальный интервал Rd / Серия Rd , Класс Rd , Период обновления Rd	

Вх./Вых.

Аппаратное обеспечение	Клеммы А /Клеммы В /Клеммы С /Клеммы D	
Токовый выход А/В/С Опц.	Диапазон 0% / Диапазон 100% / Расширенный диапазон мин. / Расширенный диапазон макс. / Ток ошибки / Условие ошибки / Параметр измерения / Диапазон мин. / Диапазон макс. / Полярность / Ограничение мин. / Ограничение макс. / Порог АРЧМ / Гистерезис АРЧМ / Постоянная времени / Инверсия сигнала / Спец. функция Опц. / Сдвиг фазы Опц. / <Информация> / Имитация>	
Частотный выход А/В/D Опц.	Форма импульса Опц. / Ширина импульса Опц. / Частота при 100% Опц. / Измеряемый параметр / Диапазон мин. / Диапазон макс. / Полярность / Ограничение мин. / Ограничение макс. / Порог АРЧМ / Гистерезис АРЧМ / Постоянная времени / Инверсия сигнала / Спец. функция Опц. / Сдвиг фазы Опц. / <Информация> / <Имитация>	

Импульсный выход A/B/D Опц.	Форма импульса Опц. / Ширина импульса Опц. / Макс. частота импульса Опц. / Измеряемый параметр / Ед. изм. импульса / Значение на импульс / Полярность / Порог АРЧМ / Гистерезис АРЧМ / Постоянная времени / Инверсия сигнала / Спец. функция Опц. С двиг фазы Опц. / <Информация> / <Имитация>
Выход состояния A/B/C/D Опц.	Режим / Выход А Опц. / Выход В Опц. / Выход С Опц. / Выход D Опц. / Инверсия сигнала / <Информация> / <Имитация>
Предельный выключатель A/B/C/D Опц.	Измеряемый параметр / Порог / Гистерезис / Полярность / Постоянная времени / Инверсия сигнала / <Информация> / <Имитация>
Вход управления A/B Опц.	Режим / Инверсия сигнала / <Информация> / <Имитация>
Счётчик Вх./Вых.	
Счётчик 1/2/3 Опц.	Функция счётчика / Измеряемый параметр Опц. / <Выбрать измеряемый параметр> Опц. / Порог АРЧМ Опц. / Гистерезис АРЧМ Опц. / Постоянная времени Опц. / Уставка Опц. / <Сброс счётчика> Опц. / <Настройка счётчика> Опц. / <Остановка счётчика> Опц. / <Запуск счётчика> Опц. / <Информация>

Вх./Вых. HART

Вх./Вых. HART	PV Rd / SV / TV / QV / Коррекция D/A / Применить значения
---------------	--

Устройство

Инф. устройства	Технолог. позиция / С-номер Rd / Сер. № устройства Rd / Сер. № электроники Rd / <Версия электроники>
Дисплей	Язык / Экран по умолчанию / Оптические кнопки
1-я/2-я стр. отобр.	
1-я/2-я стр. отобр.	Функция / Измеряемый параметр 1-ая строка / Диапазон мин. / Диапазон макс. / Ограничение мин. / Ограничение макс. / Порог АРЧМ / Гистерезис АРЧМ / Постоянная времени / Формат 1-ой строки / Измеряемый параметр 2-ая строка Опц. / Формат 2-ой строки Опц. / Измеряемый параметр 3-я строка Опц. / Формат 3-ей строки Опц., Комм.уч.
Графическая страница	Выбор диапазона / Центр диапазона / Диапазон +/- / Шкала времени
Спец. функции	<Сброс ошибок> / <Горячий запуск> / Настройка даты и времени / <Чтение объекта GDC> Опц. / <Запись объекта GDC> Опц.
Единицы измерения	Ед. изм. типоразмера / Ед. изм. объёмного расхода / Текст произвольной ед. изм. Опц. / [м ³ /сек]*коэф. Опц. / Ед. изм. массового расхода / Текст произвольной ед. изм. Опц. / [кг/сек.]*коэф. Опц. / Ед. изм. скорости потока / Ед. изм. температуры / Ед. изм. объёма / Текст произвольной ед. изм. Опц. / [м ³]*коэф. Опц. / Ед. изм. массы / Текст произвольной ед. изм. Опц. / [кг]*коэф. Опц. / Ед. изм. плотности / Текст произвольной ед. изм. Опц. / [кг/сек.]*коэф. Опц. / Ед. изм. температуры / Ед. изм импульса (масса) / Ед. изм. импульса (объём)

HART

HART	HARTRd / Режим тока в цепи / Интерактивный режим? ^{Ячейка памяти} / <Подготовка к загрузке параметра>
	Идентификация Адрес опроса / Технолог. позиция / Изготовитель Rd / Модель Rd / Идент. № устройства Rd
	Версии HART Универсальная версия Rd / Версия полевого коммуникатора Rd / Версия DD Rd
	Инф. устройства Кодированное обозначение / Сообщение / Дата / Номер окончательной сборки / Число изменений конфигурации Rd Версия ПО Rd / Версия аппаратного обесп. Rd / Защита от записи Rd / Блокировка для комм. учёта Rd
	Преамбулы Количество преамбул запроса Rd / Количество преамбул ответа

Сервис

Доступ к сервису	Уровень доступа HART Rd / <Разрешить доступ к сервису> / <Запретить доступ к сервису> ^{Опц.}
------------------	--

Сервис ^{Опц.}

Параметры сигнала	Частота / Открытие окна / Закрытие окна / Форма импульса / Уровень срабатывания / Граница срабатывания / Время нечувствительности / Отслеживание / Соотношение сигнал/шум / Время излучения
	Усреднение
	Режим / Мин. наложение / Макс. наложение
	Настройки ЦОС
	ЦОС настройка 1 / ЦОС настройка 2 / ЦОС настройка 3
Параметр сервиса	<Сброс данных прибора> / Ввод типоразмера
Информация о сервисе	Обнаруженный С-номер Rd / Сер. номер устройства / Сер. номер ППР / V-номер ППР
Данные канала	Количество каналов / <Калибровка канала> / Длина канала 1 / Длина канала 2 / Длина канала 3 / Вес 1 / Вес 2 / Вес 3 / Коэф. расширения T
Сервисная калибровка	Нуль-индикатор
	Канал 1 / Канал 2 / Канал 3
	Коррекция числа Рейнольдса + Текущее число Рейнольдса / ...коррекция Rd / Число Рейнольдса 1...10 / ...Отклонение расхода 1...10
	Коррекция числа Рейнольдса - Текущее число Рейнольдса / ...коррекция Rd / Число Рейнольдса 1...10отриц. / ...Отклонение расхода 1...10отриц.

Таблица 9-4: Обозначения;

^{Опц.}; Опционально, зависит от исполнения / конфигурации устройстваRd; Только для чтения

9.11.10 Основное меню автономного режима

Идентификация

Идентификация	Технолог. позиция / Длинное обозначение технолог. позиции / Кодированное обозначение / Сообщение / Дата
Устройство	Изготовитель Rd / Тип устройства Rd / Идентификатор устройства HART Rd / Номер окончательной сборки / Сер. № устройства Rd / С-номер Rd / Rd / Сер. № электроники. Rd
Дополнительная настройка	
Отображение переменных	PV - это / SV - / TV - / QV -

Данные процесса

Типоразмер прибора	Типоразмер прибора
Калибровка	<Калибровка нулевой точки> / GK
Фильтр	Минимальный предел / Максимальный предел / Направление потока / Порог отсечки малых расходов / Гистерезис отсечки малых расходов
Достоверность	Предел ошибки / Коэффициент уменьшения счётчика / Предел счётчика
Информация	<ЦП ППР> / <ЦОС ППР> / <Драйвер ППР> / V-номер ППР Rd / Серийный номер ППР Rd / V-номер конвертера Rd
Линеаризация	Линеаризация / Динамическая вязкость ^{Опц.}
Температура трубы	Температура трубы
Плотность	Плотность
Диагностика	<Выберите параметр диагностики> 1 / Параметр диагностики 1 <Выберите параметр диагностики> 2 / Параметр диагностики 2
Отображение статуса	Электроника: Подключение Вх./Вых. / Отказ питания
	Процесс: Пустая труба / Сигнал потерян / Недостоверный сигнал
	Конфигурация: Счётчик
	<Сброс на значения по умолчанию>
HART	Серийный № ППР / <Выравнивание единиц измерения HART> Объёмный расход / Скорость звука / Массовый расход / Скорость потока / Коэффициент усиления / Соотношение сигнал/шум / Параметр диагностики Скорость звука / Параметр диагностики Соотношение сигнал/шум / Рабочие часы / Счётчик, Единица измерения / Формат / Верхний предел ППР Rd / Нижний предел ППР Rd / Минимальный интервал Rd / Серия Rd / Класс Rd / Период обновления Rd

Вх./Вых.

Аппаратное обеспечение	Клеммы А /Клеммы В /Клеммы С /Клеммы D
Токовый выход А/В/С ^{Опц.}	Диапазон 0% / Диапазон 100% / Расширенный диапазон мин. / Расширенный диапазон макс. / Ток ошибки / Условие ошибки / Измеряемый параметр / Диапазон мин. / Диапазон макс. / Полярность ^{Комм.уч.} / Ограничение мин. / Ограничение макс. / Порог АРЧМ / Гистерезис АРЧМ / Постоянная времени / Спец. функция / Порог изменения диапазона ^{Опц.} / Гистерезис изменения диапазона ^{Опц.}
Частотный выход А/В/С ^{Опц.}	Форма импульса ^{Опц.} / Ширина импульса ^{Опц.} / Частота импульсов при 100% ^{Опц.} / Измеряемый параметр / Диапазон мин. / Диапазон макс. / Полярность / Ограничение мин. / Ограничение макс. / Порог АРЧМ / Гистерезис АРЧМ / Постоянная времени / Инверсия сигнала / Спец. функция ^{Опц.} / Сдвиг фазы ^{Опц.}

Импульсный выход A/B/D Опц.	Форма импульса Опц. / Ширина импульса Опц. / Макс. частота импульсов Опц. / Измеряемый параметр / Ед. изм. импульсов Rd / Значение на импульс / Ед. изм. импульсов / Полярность / Порог АРЧМ / Гистерезис АРЧМ / Постоянная времени / Инверсия сигнала / Спец. функция Опц. / Сдвиг фазы Опц.
Выход состояния A/B/C/D Опц.	Режим / Выход А Опц. / Выход В Опц. / Выход С Опц. / Выход D Опц. / Инверсия сигнала
Предельный выключатель A/B/C/D Опц.	Измеряемый параметр / Порог / Гистерезис / Полярность / Постоянная времени / Инверсия сигнала
Вход управления A/B Опц.	Режим / Инверсия сигнала
Токовый вход A/B Опц.	Диапазон 0% Rd / Диапазон 100% Rd / Расширенный диапазон мин. / Расширенный диапазон макс. / Измеряемый параметр / Диапазон мин. / Диапазон макс. / Постоянная времени
Счётчик 1/2/3 Опц.	Функция счётчика / Измеряемый параметр Опц. / Порог АРЧМ Опц. / Гистерезис АРЧМ Опц. / Постоянная времени Опц. / Уставка Опц.

Вх./Вых. HART

Вх./Вых. HART	PV - это Rd / SV - / TV - / QV -
---------------	---

Устройство

Инф. устройства	Технолог. позиция / С-номер Rd / Сер. № электроники Rd
Дисплей	Язык / Экран по умолчанию / Оптические кнопки
1-я/2-я стр. отобр.	Функция / Измеряемый параметр 1-ая строка / Диапазон мин. / Диапазон макс. / Ограничение мин. / Ограничение макс. / Порог АРЧМ / Гистерезис АРЧМ / Постоянная времени / Формат 1-ой строки / Измеряемый параметр 2-ая строка Опц. / Формат 2-ой строки Опц. / Измеряемый параметр 3-я строка Опц. / Формат 3-ей строки Опц.
Графическая страница	Выбор диапазона / Центр диапазона / Диапазон +/- / Шкала времени
Единицы измерения	Ед. изм. типоразмера / Ед. изм. объёмного расхода / Текст произвольной ед. изм. Опц. / [м ³ /сек]*коэф. / Ед.изм. массового расхода / Текст произвольной ед. изм. Опц./ [кг/сек]*коэф. Опц. / Ед. изм. скорости потока / Ед. изм температуры / Ед. изм. объёма / Текст произвольной ед. изм. Опц. / [м ³]*коэф. / Ед. изм. массы / Текст произвольной ед. изм. Опц./ [кг]*коэф. Опц. / Ед. изм. плотности / Ед. изм. импульса (масса) / Ед. изм. импульса (объём)

HART

HART	HARTRd / Режим тока в цепи / Интерактивный режим? Ячейка памяти
	Идентификация Адрес опроса / Технолог. позиция / Длинное обозначение технолог. позиции / Изготовитель Rd / Модель Rd / Идент. № устройства HART Rd
	Версии HART Универсальная версия Rd / Версия полевого коммуникатора Rd / Версия DD Rd
	Инф. устройства Дистрибьютор Rd / Профиль устройства Rd / Кодированное обозначение / Собщение / Дата / Номер окончательной сборки / Число изменений конфигурации Rd / Версия ПО Rd / Версия аппаратного обесп. Rd / Защита от записи Rd / Блокировка для комм. учёта Rd
	Преамбулы Количество преамбул запроса Rd / Количество преамбул ответа

Сервис

Доступ к сервису	Уровень доступа HART Rd
	Параметры сигнала Частота / Открытие окна / Закрытие окна / Форма импульса / Уровень срабатывания / Граница срабатывания / Время нечувствительности / Отслеживание / Соотношение сигнал/шум / Время излучения
	Усреднение Режим / Мин. наложение / Макс. наложение
	Настройки ЦОС ЦОС настройка 1 /ЦОС настройка 2 /ЦОС настройка 3
Данные канала	Количество каналов / Длина канала 1 /Длина канала 2 /Длина канала 3 /Вес 1 / Вес 2 /Вес 3 /Козф. расширения T
Сервисная калибровка	Нуль-индикатор Канал 1 /Канал 2 /Канал 3
	Коррекция числа Рейнольдса + Текущее число Рейнольдса / ...коррекция Rd / Число Рейнольдса 1...10 / ...Отклонение расхода 1...10
	Коррекция числа Рейнольдса - Текущее число Рейнольдса / ...коррекция Rd / Число Рейнольдса 1...10отриц. / ...Отклонение расхода 1...10отриц.
Сервисные параметры	Ввод типоразмера
Информация о сервисе	Обнаруженный C-номер Rd / Сер. номер устройства / Сер. номер ППР / V-номер ППР

Таблица 9-5: **Обозначения;**

^{Опц.}; Опционально, зависит от исполнения / конфигурации устройства

Rd; Только для чтения