

## Техническое описание

## Фильтр сетчатый FVF чугунный фланцевый

### Описание и область применения



Фильтр сетчатый FVF предназначен для установки перед регулирующей арматурой, расходомерами, насосами с «мокрым» ротором электродвигателя и другими устройствами с повышенными требованиями к чистоте проходящей через них воды в системах отопления, теплоснабжения, технического горячего и холодного водоснабжения, а также для механической очистки рабочей среды от грязи, ржавчины, стружки и т. д.

Фильтры могут быть оснащены магнитными вставками для дополнительной очистки от частиц, содержащих железо, или дренажными кранами, обеспечивающими быструю и эффективную очистку фильтра.

#### Основные характеристики

- Условный проход: DN = 15–300 мм.
- Условное давление:  
PN = 16 бар и PN = 25 бар.
- Температура регулируемой среды:  
T = –10...+300 °C (PN 16), –20...+350 °C (PN 25)
- Присоединение к трубопроводу фланцевое.
- Лакокрасочное покрытие фильтра имеет безопасный для окружающей среды состав, поэтому оно может частично отслаиваться при температуре свыше 150 °C

### Номенклатура и кодвые номера для оформления заказа



#### Фильтр типа FVF PN 16 со спускным элементом (аналог Y333P)

Фильтр со спускным элементом не предназначен для демонтажа спускного элемента и последующей установки магнитной вставки или пробки.

Условный проход DN, мм	Кодовый номер	Условное давлени е PN, бар	Температура перемещаемой среды, °C		Условная пропускная способность K <sub>v57</sub> м <sup>3</sup> /ч
			T <sub>мин.</sub>	T <sub>макс.</sub>	
15	065B7726	16	–10	150	5,3
20	065B7727				9,5
25	065B7728				16,5
32	065B7729				20
40	065B7730				33
50	065B7731				54
65	065B7732				95
80	065B7733				140
100	065B7734				201
125	065B7735				340
150	065B7736				526
200	065B7737				870
250	065B7738				1260
300	065B7739				1735

Минимальная температура окружающей среды: –10 °C.

Минимальная температура окружающей среды при наличии соответствующей теплоизоляции: –20 °C.

**Номенклатура и кодовые номера для оформления заказа**

(продолжение)



Фильтр типа FVF с пробкой PN 16 и PN 25

Условный проход DN, мм	Кодовый номер		Температура перемещаемой среды, °C		Условная пропускная способность $K_{vs}$ м³/ч
	с фланцами на PN = 16 бар	с фланцами на PN = 25 бар	T <sub>мин.</sub>	T <sub>макс.</sub>	
15	065B7740	065B7770	-10 (PN 16) -20 (PN 25)	300 (PN 16) 350 (PN 25)	5,3
20	065B7741	065B7771			9,5
25	065B7742	065B7772			16,5
32	065B7743	065B7773			20
40	065B7744	065B7774			33
50	065B7745	065B7775			54
65	065B7746	065B7776			95
80	065B7747	065B7777			140
100	065B7748	065B7778			201
125	065B7749	065B7779			340
150	065B7750	065B7780			526
200	065B7751	065B7781			870
250	065B7752	065B7782			1260
300	065B7753	065B7783			1735

Минимальная температура окружающей среды для фильтра PN 16: -10 °C.

Минимальная температура окружающей среды для фильтра PN 16 при наличии соответствующей теплоизоляции: -20 °C.

Минимальная температура окружающей среды для фильтра PN 25: -20 °C.

Минимальная температура окружающей среды для фильтра PN 25 при наличии соответствующей теплоизоляции: -30 °C.

Сетка FVF-S для фильтра FVF

Магнитная вставка FVF-M для FVF

Дренажный кран FVF-B для фильтра FVF

Эскиз	DN, мм	Кодовый номер*
	15	065B7810
	20	
	25	065B7812
	32	065B7813
	40	065B7814
	50	065B7815
	65	065B7816
	80	065B7817
	100	065B7818
	125	065B7819
	150	065B7820
	200	065B7821
	250	065B7822
300	065B7823	

Эскиз	DN, мм	Кодовый номер
	15	065B7790
	20	
	25	065B7791
	32	
	40	065B7792
	50	065B7793
	65	065B7794
	80	065B7795
	100	065B7796
	125	
	150	065B7797
	200	065B7798
	250	065B7799
300	065B7800	

Эскиз	DN, мм	T <sub>макс.</sub> °C	Кодовый номер
	10 (для FVF DN = 15-50 мм)	150	065B7802
	15 (для FVF DN = 65-300 мм)		
			065B7801

\* Сетчатые цилиндры с размером ячеек для более тонкой очистки имеют другие кодовые номера и поставляются по спецзаказу.

**Технические характеристики**

Условный проход		DN, мм	15	20	25	32	40	50	65	80	100	125	150	200	250	300
Условная пропускная способность, $K_{vs}$	нормальная ячейка	м³/ч	5,3	9,5	16,5	20	33	54	95	140	2011	340	526	870	1260	1735
	мелкая ячейка		5,0	9,0	14,8	18	30	48	85	131	189	320	494	818	1184	1631
Условная пропускная способность, $K_{vs}^*$	нормальная ячейка	м³/ч	4,8	8,6	14,6	18	29	49	86	127	183	316	489	809	1172	1613
	мелкая ячейка		4,5	8,1	13,3	16	27	44	77	119	170	297	459	760	1101	1516
Размер ячейки сетки	нормальная ячейка	мм	0,54		0,87					1,18						
	мелкая ячейка		0,25													
Количество ячеек сетки	нормальная ячейка	п/см²	150			64						25				
	мелкая ячейка		625													
Рабочая среда	Вода, раствор гликоля (до 50%)															
Условное давление, PN	бар	16 или 25														
Температура перемещаемой среды	°C	См. соответствующую таблицу														
Присоединение	Фланцевое															

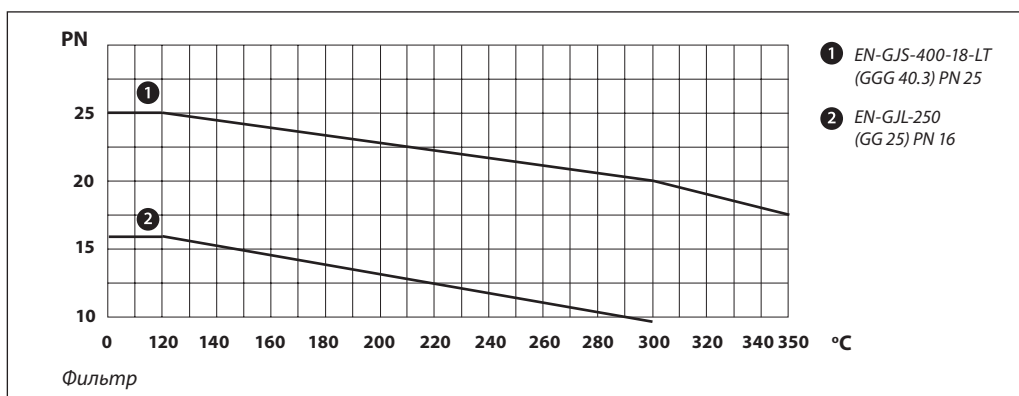
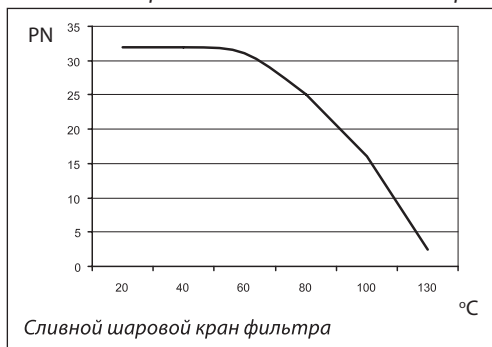
\* При установке в фильтры магнитных вставок.

**Технические характеристики** (продолжение)

*Материал*

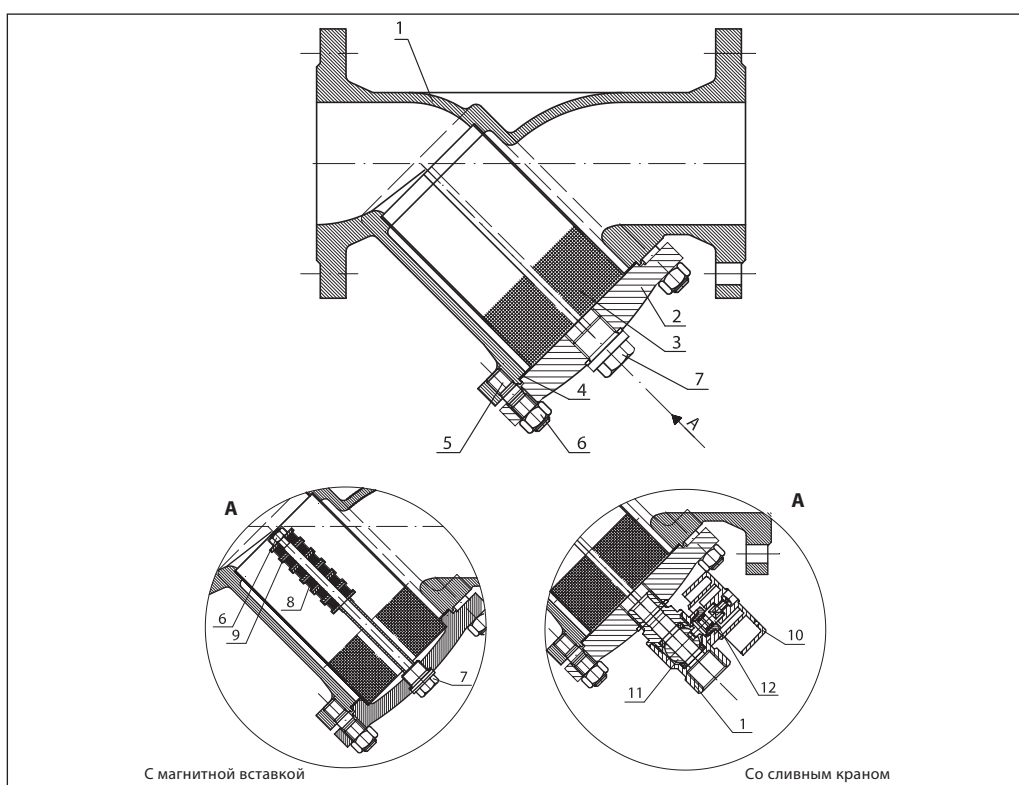
Корпус фильтра	PN = 16 бар	Серый чугун EN-GJL-250 (GG-25)
	PN = 25 бар	Высокопрочный чугун EN-GJS-400-18-LT (GGG40.3)
Корпус шарового крана		Необесцинковывающаяся латунь CuZn36Pb2As
Фильтрующий элемент (сетка)		Нерж. сталь, материал № 1.4301
Прокладка		Графит

*Зависимость рабочего давления от температуры перемещаемой среды*

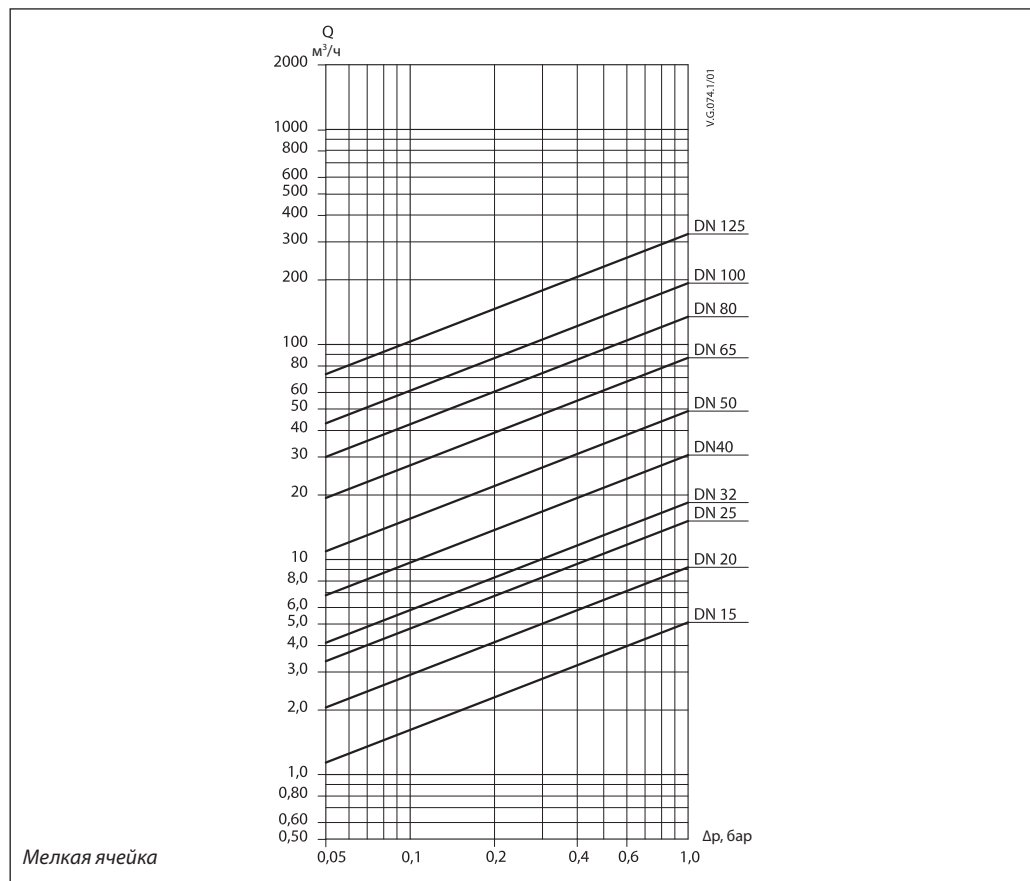
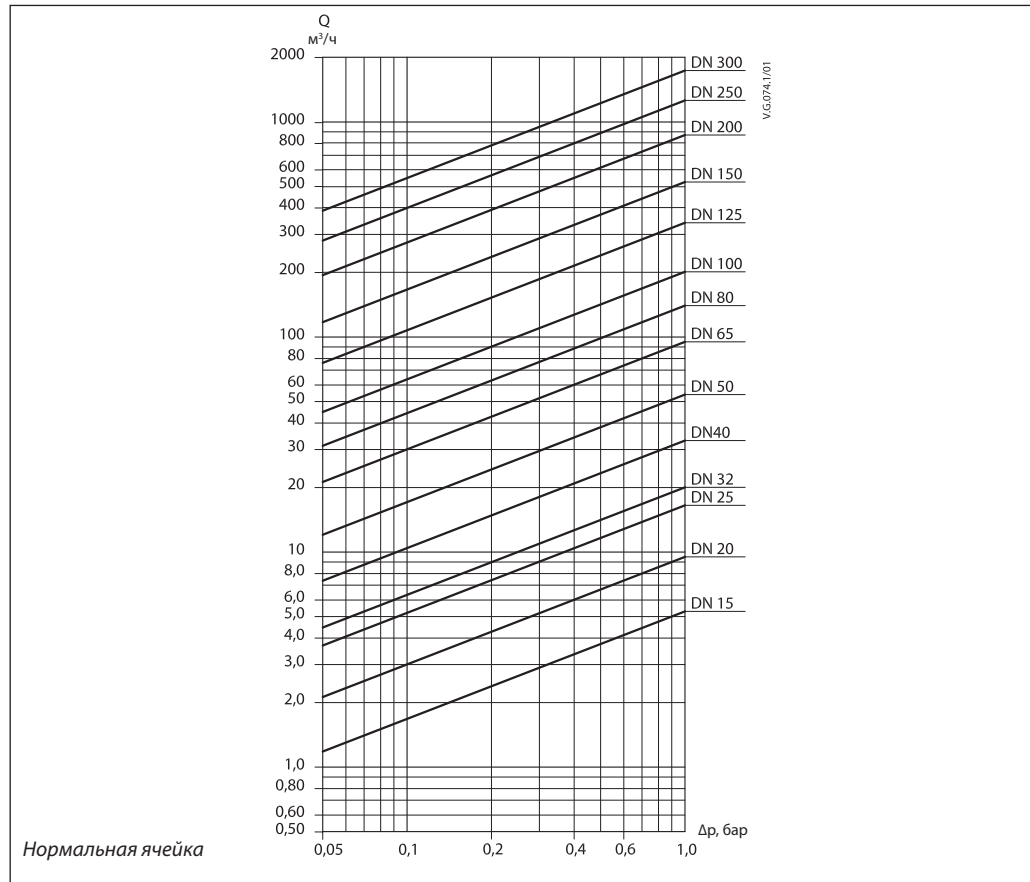


**Устройство**

1. Корпус.
2. Крышка.
3. Фильтрующий элемент (сетка).
4. Прокладка.
5. Шпилька.
6. Гайка.
7. Спускное устройство в виде пробки.
8. Магнит.
9. Шайба.
10. Рукоятка.
11. Запорный шар.
12. Шток.



Гидравлические потери



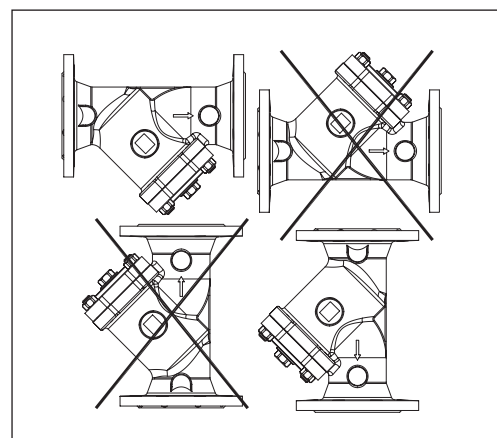
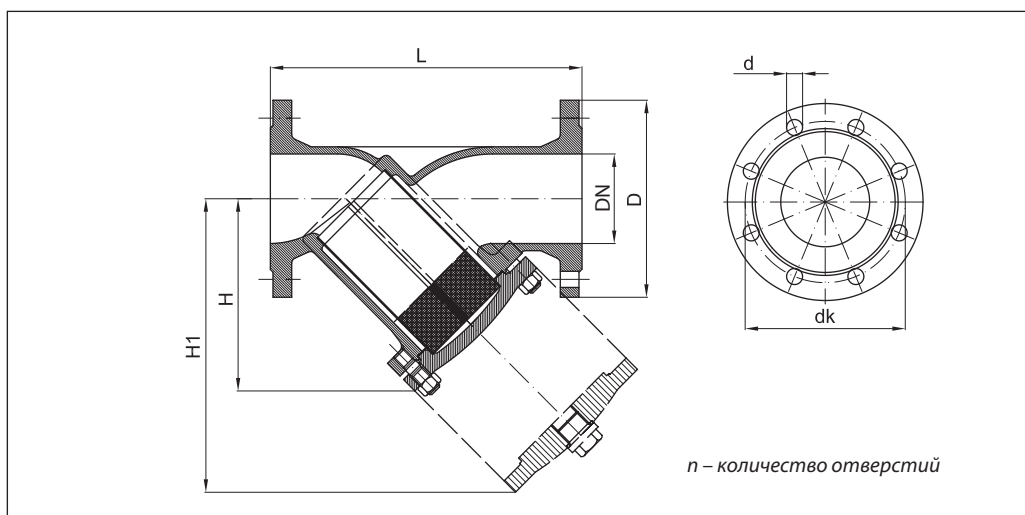
**Монтаж и эксплуатация**

Все сетчатые фильтры должны устанавливаться на трубопроводах так, чтобы направление стрелки на их корпусе совпадало с направлением движения воды, а сливное отверстие в крышке было обращено вниз.

Частота слива взвесей и очистки фильтрующего элемента (сетки) определяется из условий эксплуатации фильтра. Фильтр необходимо очистить, если потери давления на клапане заметно больше расчетных исходя из известных значений расхода и указанных выше значений условной пропускной способности  $K_{vs}$  для каждого DN.

Техническая вода проходит через ячейки фильтра и очищается от механических взвесей. Конструкция фильтра и последовательность его установки предполагают заполнение отстойника фильтра механическими взвесями.

При установке фильтра необходимо предусмотреть свободное пространство для демонтажа сетки с целью ее очистки или замены.

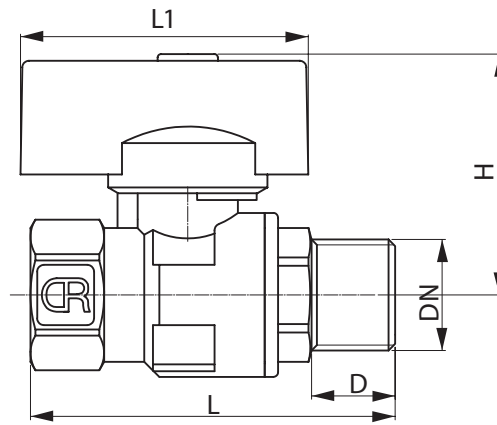

**Габаритные и присоединительные размеры**


Условный проход DN, мм	Размеры, мм			Размер ячейки сетки, мм	Размеры фланцев PN 16, мм				Размеры фланцев PN 25, мм				Масса, кг
	L	H	H1		D	d	dk	n	D	d	dk	n	
15	130	75	115	0,54	95	14	65	4	95	14	65	4	2,2
20	150	75	115	0,54	105	14	75	4	105	14	75	4	3,3
25	160	90	135	0,87	115	14	85	4	115	14	85	4	3,8
32	180	90	135	0,87	140	19	100	4	140	19	100	4	5,0
40	200	110	170	0,87	150	19	110	4	150	19	110	4	6,5
50	230	120	190	0,87	165	19	125	4	165	19	125	4	8,5
65	290	140	220	0,87	185	19	145	4	185	19	145	8	12,0
80	310	165	265	1,18	200	19	160	8	200	19	160	8	16,6
100	350	220	340	1,18	220	19	180	8	235	23	190	8	25,0
125	400	260	410	1,18	250	19	210	8	270	28	220	8	39,0
150	480	300	475	1,18	285	23	240	8	300	28	250	8	61,0
200	600	360	580	1,18	340	23	295	12	360	28	310	12	109,0
250	730	470	680	1,18	405	28	355	12	425	31	370	12	162,0
300	850	560	820	1,18	460	28	410	12	485	31	430	16	280,0

Фланцы выполнены в соответствии со стандартом EN 1092-2.

В качестве ответных фланцев рекомендуется использовать фланцы по ГОСТ 12815-80 или ГОСТ 33259-2015 с соответствующим количеством отверстий.

Габаритные и присоединительные размеры  
(продолжение)



Сливной кран

DN	L	L1	H	DN
MM				
10	47	43	36	12,5
15	60	50	52	15,5