

СОГЛАСОВАНО



Г.И. СИ ВНИИР

В.П.Иванов

2003г.

РЕКОМЕНДАЦИЯ

ГОСУДАРСТВЕННАЯ СИСТЕМА ОБЕСПЕЧЕНИЯ ЕДИНСТВА ИЗМЕРЕНИЙ

РАСХОДОМЕР МЕТРАН-350

Методика поверки

СПГК.5180.000.00 МИ

Содержание

1. Операции поверки.....	5
2. Средства поверки.....	6
3. Требования безопасности.....	8
4. Условия поверки.....	9
5. Подготовка к поверке.....	10
6. Проведение поверки.....	11
6.1 Внешний осмотр.....	11
6.2 Опробование.....	11
6.3 Определение основной относительной погрешности.....	12
7. Оформление результатов поверки.....	14
Приложение А.....	15
Приложение Б.....	16
Приложение В.....	17
Приложение Г.....	18
Приложение Д.....	19
Приложение Е.....	20
Приложение Ж.....	21
Приложение З.....	22

Настоящая инструкция распространяется на расходомеры Метран-350 ТУ 4213-039-12580824-2002 (далее – расходомер), предназначенные:

- расходомер Метан-350-М – для измерения массового расхода, накопленной массы жидкостей, пара и газов, а также объемного расхода и накопленного объема газов, приведенного к нормальным условиям по ГОСТ 2939;

- расходомер Метран-350-Р – для измерения объемного расхода жидкостей, пара и газов в условиях эксплуатации, выпускаемые из производства и ремонта, а также находящиеся в применении.

Инструкция устанавливает методику их первичной (перед вводом в эксплуатацию и после ремонта) и периодической поверок.

Расходомеры подлежат поверке не реже одного раза в два года.

1. ОПЕРАЦИИ ПОВЕРКИ

1.1 При проведении поверки должны быть выполнены следующие операции:

- внешний осмотр;
- определение отклонений линейных размеров осредняющей напорной трубки Annubar Diamond II+ (далее трубка Annubar);
- опробование;
- определение основной относительной погрешности расходомера.

2. СРЕДСТВА ПОВЕРКИ

При проведении поверки должны применяться средства измерений перечисленные в таблице 1, средства измерений по ГОСТ 8.461, а также, для расходомеров Метран-350-М, программное обеспечение "Помощник инженера" (Engineering Assistant) .

Таблица 1

Наименование оборудования	Измеряемые параметры и требования к оборудованию
1	2
Источник постоянного тока Б5-8 или Б5-45 ЕЯ 2.721.039	Наибольшее значение напряжения на выходе 50 В. Допускаемое отклонение $\pm 0,5\%$ от установленного значения напряжения
Персональный компьютер	Процессор Pentium 100 МГц или выше; 5 Мб свободного места на жестком диске; 4 Мб оперативной памяти; операционная система Windows 98 или выше; свободный COM-порт; мышь.
HART-модем Viator	Модем HART/RS232
Портативный HART-коммуникатор "Метран-650" или HC-275 фирмы Rosemount	Устройство для связи с датчиком по цифровому каналу и для обмена данными по HART-протоколу
Задатчик давления Воздух-1600 ТУ 50.745-89	Перепад давлений от 0,12 до 6,3 кПа. Предел допускаемой основной погрешности $\pm 0,02\%$.
Задатчик давления Воздух-1,6 ТУ 50.552-86	Перепад давлений от 0,63 до 63 кПа. Предел допускаемой основной погрешности $\pm 0,02\%$, $\pm 0,05\%$.
Задатчик давления Воздух-2,5 ТУ 50.552-86	Перепад давлений от 2,5 до 250 кПа. Предел допускаемой основной погрешности $\pm 0,02\%$, $\pm 0,05\%$.
Манометр грузопоршневой МП-6 I и II разрядов ГОСТ 8291-83	Избыточное давление. Пределы измерений от 0,04 до 0,6 МПа. Предел допускаемой основной погрешности: $\pm 0,02\%$, $\pm 0,05\%$ от измеряемого давления
Манометр грузопоршневой МП-60 I и II разрядов ГОСТ 8291-83	Избыточное давление. Пределы измерений от 1 до 6 МПа. Предел допускаемой основной погрешности: $\pm 0,02\%$, $\pm 0,05\%$ от измеряемого давления

Продолжение таблицы 1

1	2
Манометр грузопоршневой МП-600 I и II разрядов ГОСТ 8291-83	Избыточное давление. Пределы измерений от 10 до 60 МПа. Предел допускаемой основной погрешности: $\pm 0,02\%$, $\pm 0,05\%$ от измеряемого давления
Портативный калибратор давления ПКД-10М ТУ 4212-002-36987690-98	Избыточное давление. Пределы измерений от 60 кПа до 25 МПа. Предел допускаемой основной погрешности $\pm 0,05\%$.
Вольтметр универсальный В7-54/3 УШЯИ.411182.001 ТУ	Верхний предел измерений напряжения постоянного тока 200 В. Предел допускаемой основной погрешности измерения напряжения постоянного тока $\pm 0,0015\%$ от $U + 2$ единицы младшего разряда, где U – значение измеряемого напряжения.
Магазин сопротивлений Р 33 ГОСТ 23737-79	Класс точности 0,2. Сопротивление до 9,9 кОм
Образцовая катушка сопротивления Р 331	Класс точности 0,001. Сопротивление 100 Ом
Микрометр МК ГОСТ 6507-90	Диапазон измерений 0...25 мм, цена деления 5 мкм
Микрометр МК ГОСТ 6507-90	Диапазон измерений 0...50 мм, цена деления 5 мкм
Штангенциркуль	От 10 до 260 мм, цена деления 0,1 мм
Барометр М67	Пределы измерений (610...900) мм рт.ст.; погрешность измерений $\pm 0,8$ мм рт.ст.
Термометр ртутный стеклянный лабораторный	Пределы измерений (0...55)°С. Цена деления шкалы 0,1 °С. Пределы допускаемой погрешности $\pm 0,2$ °С

Примечание – Допускается использование других средств измерений и вспомогательных средств, имеющих метрологические характеристики, не уступающие указанным, аттестованные или поверенные в установленном порядке.

3. ТРЕБОВАНИЯ БЕЗОПАСНОСТИ

3.1 При проведении поверки должны соблюдаться следующие требования:

3.1.1 Монтаж и демонтаж расходомера на поверочной установке должен производиться согласно руководству по эксплуатации "Расходомер Метран-350" СПГК.5180.000.00 РЭ (далее- РЭ).

3.1.2 Электрические провода должны быть предохранены от возможности нарушения изоляции.

3.1.3 Заземление должно выполняться в соответствии с требованиями ГОСТ 12.2.007.0.

3.1.4 Помещения, в которых производятся работы с легковоспламеняющимися жидкостями, должны быть оборудованы средствами пожаротушения в соответствии с ГОСТ 12.4.009.

3.1.5 Помещения должны быть оборудованы вытяжным шкафом, общеобменной, приточной и вытяжной вентиляцией.

4. УСЛОВИЯ ПОВЕРКИ

4.1 При проведении поверки должны соблюдаться следующие условия:

- температура окружающего воздуха, °С 20 ± 5 ;
- относительная влажность, % от 30 до 80;
- атмосферное давление, кПа от 86 до 106,7;
- напряжение постоянного тока питания, В $24 \pm 0,48$;
- внешние магнитные поля и вибрации в пределах норм,
установленных ТУ.

4.2 Сопротивление нагрузки при поверке – 500 ± 50 Ом.

5. ПОДГОТОВКА К ПОВЕРКЕ

5.1 Перед проведением поверки должны быть выполнены следующие подготовительные работы:

- расходомер должен быть проверен на работоспособность согласно требованиям РЭ;
- расходомер должен быть введен в эксплуатацию согласно требованиям РЭ;
- электронные приборы для измерений метрологических характеристик расходомера должны быть подготовлены в соответствии с их руководствами по эксплуатации;
- все средства измерений, участвующие в поверке (приборы давления, температуры, измерения электрических величин и т.д.), должны иметь действующие свидетельства о поверке (аттестации) или оттиски поверительных клейм.

6. ПРОВЕДЕНИЕ ПОВЕРКИ

6.1 Внешний осмотр

6.1.1 При внешнем осмотре расходомера должно быть установлено:

- соответствие внешнего вида, комплектности и маркировки расходомера требованиям технической документации;
- отсутствие видимых механических повреждений и дефектов, препятствующих применению расходомера и проведению поверки;
- наличие РЭ, паспорта или документа его заменяющего.

6.2 Опробование

6.2.1 При опробовании проверяют:

- для расходомеров Метран-350-М: герметичность и работоспособность расходомера при измерении абсолютного или избыточного давления, перепада давления, температуры;
- для расходомеров Метран-350-Р: герметичность и работоспособность расходомера при измерении перепада давления, функционирование устройства корректора "нуля"

6.2.2 Проверка герметичности; работоспособности электронного блока (ЭБ) при измерении избыточного (абсолютного) давления и разности давления и функционирование устройства корректора "нуля" проводится по методике "Датчики (измерительные преобразователи) давления типа "Метран". Методика поверки МИ 4212-012-2001". При проверке ЭБ по каналам избыточного (абсолютного) давления или перепада давления, давление подавать в полость "Н" по стрелке А (приложение 3), при этом полость "L" должна быть соединена с атмосферой.

Результаты опробования считают положительными, если: 1) не возникло внештатных ситуаций; 2) электронный блок расходомера герметичен; 3) при возрастании (убывании) измеряемой величины от нижнего до верхнего пределов наблюдается изменение выходного сигнала и индикации на дополнительных выходных устройствах; 4) при задании одного любого значения измеряемой величины в пределах оговоренных в РЭ нажатие корректора "нуля" возвращает выходной сигнал к первоначальному значению.

6.2.3 Проверку работоспособности при измерении температуры проводят следующим образом:

- к электронному блоку подключают магазин сопротивлений;
- устанавливают значение температуры в пределах диапазона ее измерений;
- увеличивают или уменьшают задаваемое значение так, чтобы оно не выходило за пределы диапазона измерений.

Результаты опробования считают положительными, если: 1) не возникло внештатных ситуаций; 2) при возрастании (убывании) задаваемого параметра, измеренное электронным блоком значение температуры возрастает (убывает).

6.3 Определение основной относительной погрешности

6.3.1 Поверке подлежат:

1) трубка Annubar;

2) измерительные каналы:

– для расходомеров Метран-350-М: канал измерения избыточного или абсолютного давления; канал измерения перепада давления; канал измерения температуры; канал вычисления расхода;

– для расходомеров Метран-350-Р: канал измерения перепада давления;

3) термопреобразователь сопротивления (только для расходомеров Метран-350-М).

6.3.2 Определение отклонений линейных размеров трубки Annubar.

6.3.2.1 Определение отклонений ширины фронтальной части трубки Annubar, моделей 15/16; 25/26; 45/46 производится в соответствии с приложением А.

6.3.2.2 Определение отклонений оси трубки Annubar моделей 15/16; 25/26; 45/46 от прямолинейности определяют в соответствии с приложением Б следующим образом:

- располагают трубку Annubar на листе бумаги
- размечают проекции поверхностей А и Б на бумаге в соответствии с рисунком Б.1;
- измеряют угол γ_1 ;
- поворачивают трубку Annubar на 90° и размечают проекции поверхностей А и В на бумаге в соответствии с рисунком Б.1;
- измеряют угол γ_2 .

Углы γ_1 , γ_2 не должны превышать 3° .

6.3.2.3 Определение отклонения высоты фланца (для расходомеров моделей ВФ, НФ, NF) и продольных размеров трубки Annubar моделей 15/16; 25/26; 45/46 производится в соответствии с приложением В.

6.3.2.4 Определение отклонения размеров трубки Annubar модели 10 (для расходомеров моделей NF, NT, NW) производится в соответствии с приложением Г.

Основная погрешность трубки Annubar находится в пределах допустимых значений, если отклонения линейных размеров не превышают допустимых значений, указанных в паспорте на расходомер.

6.3.3 Определение основной погрешности электронного блока по каналам измерения избыточного (абсолютного) давления и по каналу измерения перепада давления проводят по методике "Датчики (измерительные преобразователи) давления

типа "Метран". Методика поверки МИ 4212-012-2001". При поверке ЭБ по каналам избыточного (абсолютного) давления или перепада давления, давление подавать в полость "Н" по стрелке А (приложение З), при этом полость "L" должна быть соединена с атмосферой.

6.3.4 Определение основной погрешности электронного блока по каналу измерения температуры

Поверку канала измерения температуры проводят в точках: $T_{\text{мин}}$, $0,25T_{\text{макс}}$, $0,5T_{\text{макс}}$, $0,75T_{\text{макс}}$, $T_{\text{макс}}$ или через каждые 10°C (не менее чем в пяти точках). Значения $T_{\text{мин}}$ и $T_{\text{макс}}$ соответствуют нижнему и верхнему пределу настроенного диапазона измерений. Значение температуры, задаваемой в точке поверки, устанавливают с отклонением не более $\pm 5^{\circ}\text{C}$.

К клеммной колодке термопреобразователя расходомера подключают магазин сопротивлений в соответствии со схемой приложения Д и устанавливают на нем сопротивление имитирующее задаваемую температуру T_3 . Значения сопротивлений устанавливаемых на магазине сопротивлений должны рассчитываться по ГОСТ 6651 (для платинового термопреобразователя сопротивления с отношением сопротивлений при температуре 100°C к сопротивлению при 0°C $W_{100}=1,3850$).

Считывают с ЖКИ расходомера или дисплея подключенного персонального компьютера измеренную температуру $T_{\text{изм}}$.

Рассчитывают погрешность $\Delta T = T_{\text{изм}} - T_3$.

Результаты поверки считают положительными, если рассчитанная погрешность ΔT не более $\pm 0,28^{\circ}\text{C}$.

6.3.5 Определение основной погрешности по каналу вычисления расхода (только для расходомеров Метран-350-М).

Определение погрешности вычисления расхода проводят с помощью программного обеспечения "Помощник инженера" (РЭ, приложение И) в следующей последовательности:

- 1) производят конфигурирование расходомера в соответствии с приложением:
 - Е, если расходомер будет эксплуатироваться (эксплуатируется) с рабочей средой жидкостью;
 - Ж, если расходомер будет эксплуатироваться (эксплуатируется) с рабочей средой газом или паром;
- 2) в меню "Diagnostics" (диагностика) выбирают пункт "Test Calculation" (проверка вычислений);
- 3) в открывшемся окне вводят абсолютное давление, перепад давления и температуру процесса из таблицы соответствующего приложения: Е или Ж.
- 4) в том же самом окне выбирают кнопку "Calculate" и фиксируют вычисленное значение расхода $G_{\text{выч}}$ (Mass Flow Rate);

5) повторяют действия по п.3. 4 не менее трех раз, причем вводимые значения должны быть равномерно распределены по всему настроенному диапазону измерения разности давления 9 в соответствии с таблицами Е.1, Ж.1;

б) рассчитывают основную погрешность δ_G по формуле:

$$\delta_G = \frac{G_{\text{выч}} - G_{\text{расч}}}{G_{\text{расч}}} \cdot 100\% \quad (1)$$

где $G_{\text{выч}}$ – вычисленное значение;

$G_{\text{расч}}$ – расчетное значение расхода, которое берется из таблиц соответствующего приложения, Е или Ж;

7) за основную погрешность принимают максимальное значение δ_G из полученных по формуле (1).

Значение основной погрешности не должно превышать $\pm 0,05\%$.

6.3.6 Поверка термопреобразователя сопротивления проводится по ГОСТ 8.461.

6.3.7 Погрешность расходомера лежит в пределах допускаемых значений, если основная погрешность трубки Annubar, термометра сопротивления (для расходомера Метран-350-М) и основные погрешности измерительных каналов не выходят за пределы допускаемых значений указанных в паспорте на расходомер.

7. ОФОРМЛЕНИЕ РЕЗУЛЬТАТОВ ПОВЕРКИ

7.1 Положительные результаты поверки оформляют в соответствии с ПР 50.2.006 и удостоверяют оттиском поверительного клейма в соответствии с ПР 50.2.007 и в одном из сопроводительных документов изделия.

7.2 На расходомеры, не удовлетворяющие требованиям настоящей рекомендации, выдают извещение о непригодности в соответствии с ПР 50.2.006 и с указанием причин. Поверительное клеймо гасят. Расходомеры к дальнейшей эксплуатации не допускают.

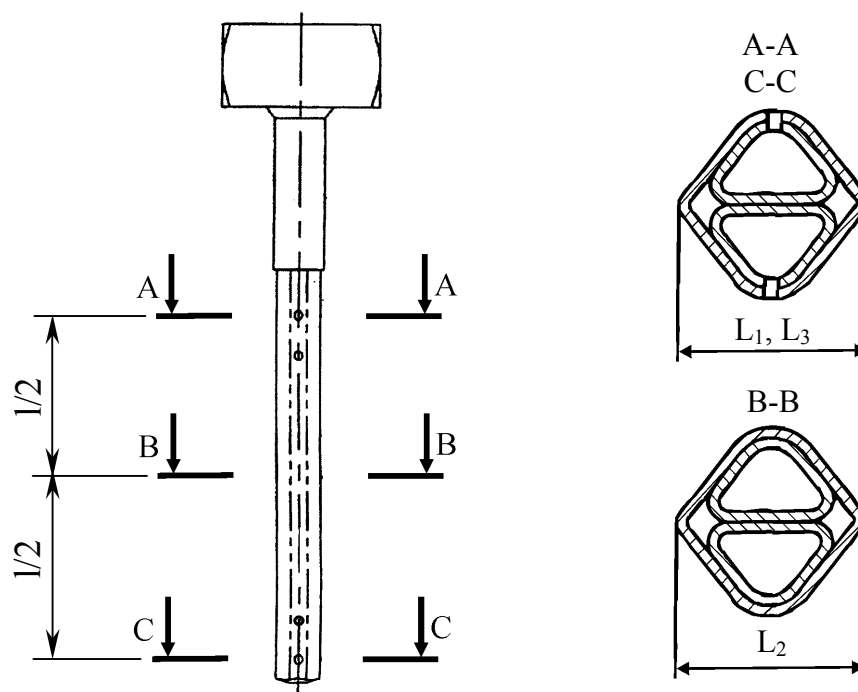
Инженер-конструктор

А.В. Колунтаев

Начальник сектора

А.М. Скосарев

ПРИЛОЖЕНИЕ А
(обязательное)



Ширину фронтальной части L измеряют микрометром в сечениях А,В и С. Сечение А проходит через центр верхнего отверстия трубки Annubar, сечение В – через середину трубки, сечение С – через центр нижнего отверстия.

Рисунок А.1 – Определение отклонений ширины фронтальной части
трубки Annubar

ПРИЛОЖЕНИЕ Б
(обязательное)

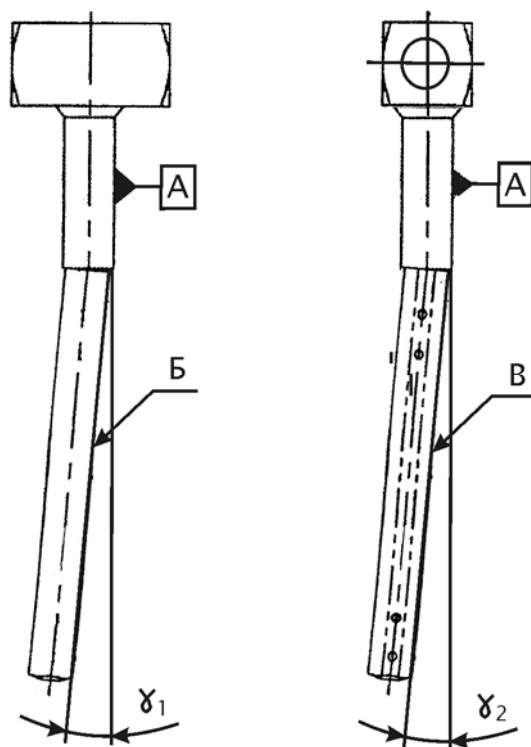
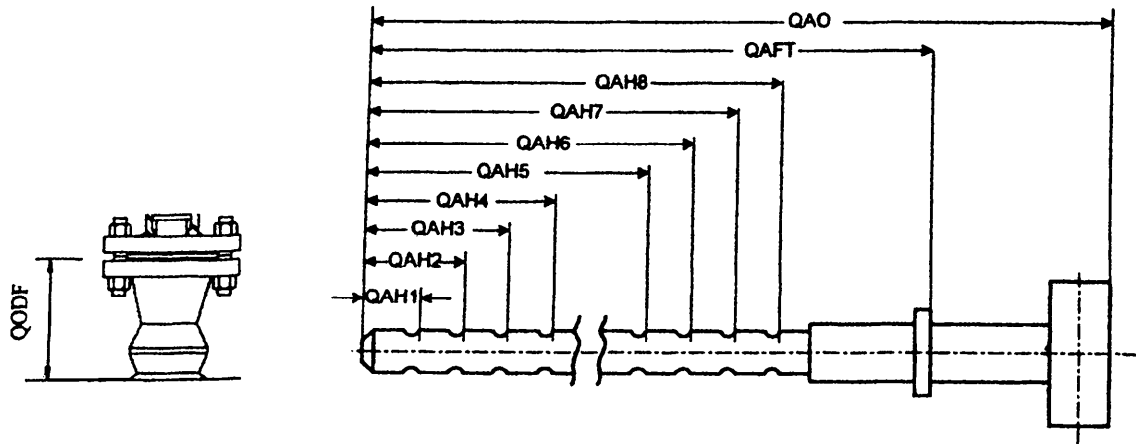


Рисунок Б.1 – Определение отклонений оси трубки Annubar от прямолинейности

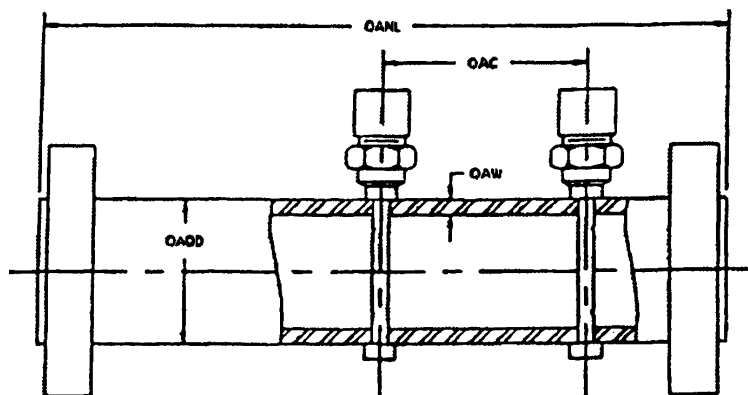
ПРИЛОЖЕНИЕ В
(обязательное)



QODF, QAH1...QAH8, QAFT, QAO – размеры подлежащие контролю

Рисунок В.1 - Определение отклонений высоты фланца (если модель поверяемого расходомера имеет фланцевое подсоединение) и продольных размеров трубки Annubar

ПРИЛОЖЕНИЕ Г
(обязательное)



QANL, QAC, QAW, QAOD – размеры подлежащие контролю

Рисунок Г.1 – Определение размеров трубки Annubar модели 10

ПРИЛОЖЕНИЕ Д
(обязательное)

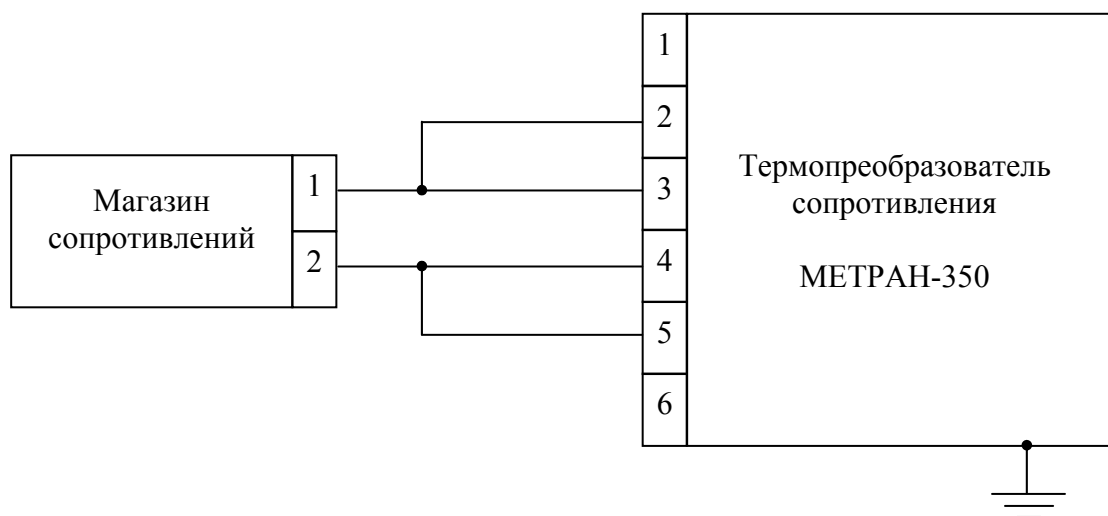


Рисунок Д.1 - Схема подключения поверяемого расходомера
к поверочной установке при поверке канала измерения температуры
(только для расходомеров Метран-350-М)

ПРИЛОЖЕНИЕ Е

(обязательное)

ДАННЫЕ СТАНДАРТНОЙ КОНФИГУРАЦИИ РАСХОДОМЕРА ДЛЯ ВОДЫ

В пункте меню "Compensated Flow" следует установить: Liquid, Water, Annubar Diamond II+ Mass ProBar.

В следующем окне "WATER Setup" установить: внутренний диаметр 150 мм (при 20°C); материал – углеродистая сталь (сталь 20); сужающее устройство – сенсор ANNUBAR, серия 25/26, материал – нержавеющая сталь 316 (аналог 08X17H12M2); пределы измерений: абсолютное давление 200-1000 кПа; температура 0-100°C.

Таблица Е.1

№ п/п	P _{абс} , кПа	T, °C	ΔP, кПа		G _{расч} , кг/ч	
			поддиапазон 1	поддиапазон 2,3	поддиапазон 1	поддиапазон 2,3
1	200	10	2	6	71835,8	124423
2	200	10	4	10	101591	160630
3	200	10	6	20	124423	227165
4	200	50	2	6	71521,5	123879
5	200	50	4	10	101147	159927
6	200	50	6	20	123879	226171
7	200	100	2	6	71060,4	123080
8	200	100	4	10	100495	158896
9	200	100	6	20	123080	224713
10	500	10	2	6	71835,8	124423
11	500	10	4	10	101591	160630
12	500	10	6	20	124423	227165
13	500	50	2	6	71521,5	123879
14	500	50	4	10	101147	159927
15	500	50	6	20	123879	226171
16	500	100	2	6	71060,4	123080
17	500	100	4	10	100495	158896
18	500	100	6	20	123080	224713
19	1000	0	2	6	71911,7	124555
20	1000	0	4	10	101698	160799
21	1000	0	6	20	124555	227405
22	1000	10	2	6	71835,8	124423
23	1000	10	4	10	101591	160630
24	1000	10	6	20	124423	227165
25	1000	20	2	6	71760,3	124293
26	1000	20	4	10	101484	160461
27	1000	20	6	20	124293	226926

ПРИЛОЖЕНИЕ Ж

(обязательное)

ДАННЫЕ СТАНДАРТНОЙ КОНФИГУРАЦИИ РАСХОДОМЕРА ДЛЯ ГАЗА

В пункте меню "Compensated Flow" следует установить: Gas, Natural Gas, Annubar Diamond II+ Mass ProBar.

В следующем окне "NATURAL GAS Setup" выбрать Methane 100%.

В следующем окне "NATURAL GAS Setup" установить: внутренний диаметр 150 мм (при 20°C); материал – углеродистая сталь (сталь 20); сужающее устройство – сенсор ANNUBAR, серия 25/26, материал – нержавеющая сталь 316 (аналог 08X17H12M2); пределы измерений: абсолютное давление 500-5500 кПа; температура 0-50°C; стандартные условия: давление 101,325 кПа; температура 20°C.

Таблица Ж.1

№ п/п	P _{абс} , кПа	T, °C	ΔP, кПа		G _{расч} , м ³ /ч	
			поддиапазон 1	поддиапазон 2,3	поддиапазон 1	поддиапазон 2,3
1	500	0	2	6	78573,3	135937
2	500	0	4	10	111056	175294
3	500	0	6	20	135937	247193
4	500	20	2	6	75779,5	131104
5	500	20	4	10	107107	169061
6	500	20	6	20	131104	238404
7	500	50	2	6	72121,5	124775
8	500	50	4	10	101937	160900
9	500	50	6	20	124775	226895
10	2500	0	2	6	180115	311898
11	2500	0	4	10	254692	402566
12	2500	0	6	20	311898	568989
13	2500	20	2	6	172699	299056
14	2500	20	4	10	244206	385991
15	2500	20	6	20	299056	545562
16	2500	50	2	6	163365	282892
17	2500	50	4	10	231006	365128
18	2500	50	6	20	282892	516074
19	5500	0	2	6	277527	480641
20	5500	0	4	10	392462	620440
21	5500	0	6	20	480641	877207
22	5500	20	2	6	263337	456066
23	5500	20	4	10	372396	588718
24	5500	20	6	20	456066	832356
25	5500	50	2	6	246616	427107
26	5500	50	4	10	348749	551335
27	5500	50	6	20	427107	779504

ПРИЛОЖЕНИЕ 3
(обязательное)

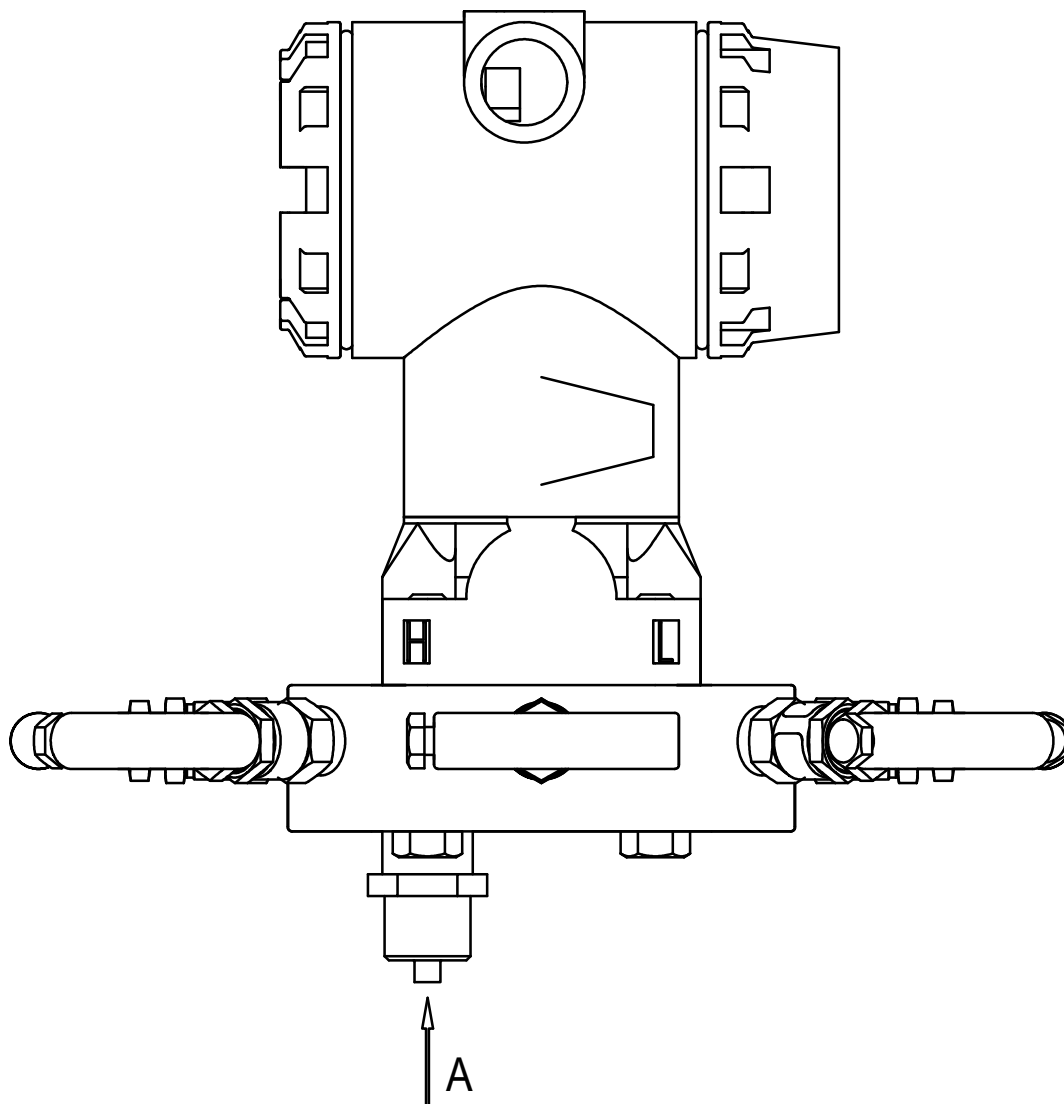


Рисунок 3.1 - Схема подачи давления в электронный блок расходомера при поверке каналов избыточного (абсолютного) давления и перепада давления