

SIEMENS

Руководство по эксплуатации

SITRANS FUS380



SITRANS FUE380

Введение	1
Правила техники безопасности	2
Описание	3
Монтаж	4
Электрическое подключение	5
Работа с прибором	6
Устранение неисправностей	7
Пломбирование	8
Технические данные	9
Заказ	10
Приложение	11

Содержание

1	Введение.....	4
1.1	Предисловие	4
2	Правила техники безопасности.....	4
2.1	Указания по безопасности	4
2.2	Заявление производителя о конструкции и безопасности	5
3	Описание	7
3.1	Описание изделия.....	7
3.2	Обслуживание	7
4	Монтаж	8
4.1	Монтаж компактной/раздельной версий сенсора	8
4.2	Монтаж компактной/раздельной версий измерительного преобразователя.....	10
4.2.1	Общая информация	10
4.2.2	Изоляция	10
4.2.3	Версия с питанием от сети	10
4.2.4	Схема подключения питания от сети, импульсного выхода	10
4.2.5	Модули с питанием от сети и резервированием от батареи	11
4.3	Версия с питанием от батареи	12
4.4	Монтаж измерительного преобразователя, раздельная версия.....	13
4.4.1	Монтаж настенного/трубного кронштейна	13
4.4.2	Подключение кабелей датчиков	13
4.4.3	Схема подключения датчиков	14
4.4.4	Схема соединений, основание коммутационной платы	14
5	Электрическое подключение	15
5.1	Заданные настройки импульсных выходов А и В	15
5.1.2	Схема подключения к счетчику энергии типа SITRANS FUE950	17
6	Работа с прибором	18
6.1	Работа с расходомером с помощью кнопки и дисплея	18
6.2	Меню оператора	19
6.3	Информационные символы	20
7	Устранение неисправностей	20
7.1	Коды сигнализации	20
8	Пломбирование	21
8.1	Пользовательское пломбирование SITRANS FUE380	21
8.2	Поверочное пломбирование SITRANS FUE380	21
9	Технические данные	22
9.1	Технические данные SITRANS FUS380 / FUE380	22
9.2	Габаритные чертежи для FUS380 и FUE380	23
9.2.1	Размеры трубы для FUS380 и FUE380	23
10	Заказ	25
10.1	Данные для выбора и заказа FUS380	25
10.2	Данные для выбора и заказа FUE380 (с типовым разрешением)	27
10.3	Запчасти для FUS380 и FUE380	29
11	Приложение	30
11.1	Заявление о соответствии ЕС	30

1.1 Предисловие

Данное руководство содержит всю информацию, необходимую для ввода в эксплуатацию и использования ультразвуковых расходомеров SITRANS FUS типа FUS380 и расходомеров FUE380 с типовым разрешением для систем измерения тепла.

Данное руководство должно помочь персоналу, выполняющему механический монтаж, электрические соединения и ввод устройства в эксплуатацию, а также инженерам, осуществляющим сопровождение и обслуживание.

Правила техники безопасности

2.1 Указания по безопасности



В целях безопасности очень важно перед установкой системы прочитать и понять следующие пункты, особенно те, которые помечены предупреждающим знаком:

- Монтаж, подключение, ввод в эксплуатацию и обслуживание должны выполняться персоналом, имеющим соответствующую подготовку и допуски.
- Очень важно, чтобы все сотрудники, работающие с данным оборудованием, прочли и поняли инструкции и указания, приведенные в данном руководстве, и выполнили их перед использованием данного оборудования.
- Работать с оборудованием может лишь персонал, прошедший обучение и получивший допуск от владельца оборудования.
- Персонал, выполняющий монтажные работы, должен обеспечить правильное подключение измерительной системы в соответствии со схемой подключения.
- Для приложений, в которых присутствуют высокие давления или вещества, опасные для людей, окружения, оборудования и т.п. в случае разрыва трубы, Siemens рекомендует принять меры предосторожности, такие как особое размещение, экранирование, или установка предохранительного устройства или предохранительного клапана перед установкой сенсора.
- Ремонт и обслуживание может производиться исключительно имеющим допуск персоналом Siemens Flow Instruments.

2.2

Заявление производителя о конструкции и безопасности



- Ответственность за выбор материалов футеровки и электрода в части абразивной и коррозионной устойчивости лежит на заказчике; должно быть учтено влияние любых изменений в среде процесса в ходе эксплуатации расходомера. Неправильный выбор материалов футеровки и/или электрода может привести к повреждению прибора.
- При разработке прибора **не** учитывались нагрузки и сжатия, вызываемые землетрясениями, трафиком, сильными ветрами и повреждения огнем.
- **Не** устанавливайте прибор таким образом, чтобы он являлся центральной точкой нагрузки на трубопровод. При конструкции расходомера **не** учитывалась внешняя нагрузка.
- Учитывайте опасность установки сенсора в окружениях с сильной вибрацией. Детали могут быть расшатаны, и в таком случае необходимо осуществлять наблюдение за всей системой.
- Фланцы и соединения, а также соответствующая классификация по давлению/температуре (p/t) описаны в EN 1092-1. См. ферритную сталь группы 1E1: таблица 15.
- При эксплуатации **не допускается** выход давления и/или температуры за пределы номинальных значений, указанных на ярлыке прибора или в данном **Руководстве по эксплуатации**.
- Для всех установок рекомендуется включать соответствующий предохранительный клапан и соответствующие средства для дренирования/вентиляции.
- Согласно "Руководству по оборудованию под давлением" (PED) данное изделие является устройством для работы под давлением и **не** имеет допуска для использования в качестве защитного устройства в соответствии с определениями PED.



- **ОПАСНОСТЬ:** Не откручивайте датчики при работе трубы (особенно для DN 50 ... DN80).

Работа от батареи:

- При работе от батареи, SITRANS FUS380 / FUE380 не попадает под действие *Указаний по низкому напряжению* („Low Voltage Directive", LVD). Таким образом, установка может считаться соответствующей LVD только тогда, когда SITRANS FUS380/FUE380 подключен к оборудованию, соответствующему указаниям LVD.
- Литиевые батареи являются первичными источниками питания с высоким энергосодержанием. Их конструкция соответствует наивысшим возможным стандартам безопасности. При некорректном механическом или электрическом обращении они могут, однако, представлять потенциальную опасность. Это, по большей части, связано с выделением избыточного тепла, когда возросшее внутреннее давление может привести к разрыву элемента.

Поэтому при обращении и использовании литиевых батарей необходимо соблюдать следующие основные меры предосторожности:

- Не допускается короткое замыкание, перезаряд, избыточный заряд или подключение в неверной полярности.
- Не допускается подвергать воздействию температур за пределами указанного диапазона или поджигать батарею.
- Не допускается раздавливать, протыкать, открывать или разбирать блок батарей.
- Не допускается сваривать или паять корпус батареи.
- Не подвергать содержимое воздействию воды.

- Литиевые батареи входят в область действия ООН Model Regulations on Transport of Dangerous goods, документ ООН ST/SGAC.10-1, 12th пересмотренная редакция, 2001. ООН ном. 3091 класс 9 рассматривает литиевые батареи, которые упакованы или находятся внутри оборудования. ООН ном. 3090 класс 9 рассматривает транспортировку самих батарей. Таким образом, при транспортировке литиевых батарей необходимо соблюдать следующие основные меры предосторожности:
 - Осуществлять транспортировку только в специальной упаковке со специальными наклейками и документами на перевозку.
 - Уделять внимание при обращении, транспортировке и упаковке для предотвращения короткого замыкания батарей.
 - Масса брутто контейнера ограничивается в соответствии с типом транспортировки. В общем случае масса брутто ниже 5 кг приемлема для всех типов перевозок.

- Перед возвратом расходомера в Siemens для обслуживания или гарантийной рекламации удалите батарею из измерительного преобразователя.

3.1 Описание изделия

2-трековый ультразвуковой расходомер SITRANS FUS380 и имеющий допуск SITRANS FUE380 поставляется в версии с питанием от сети, или от батареи, и разработан для измерения расхода воды в районных теплоцентралях, местных станциях, подстанциях, установках охлаждения и других распространенных приложениях с водой, включая очищенные сточные воды.

Расходомер SITRANS FUS выпускается в следующих вариантах:

- FUS380: Универсальный расходомер с конфигурируемыми настройками.
- FUE380: расходомер с типовым допуском, предназначенный для измерения расхода в системах отопления. SITRANS FUE380 имеет допуск в соответствии со стандартами на тепломеры EN 1434 класс 2, OIML R75 класс 2 и MID.
FUE380 может иметь маркировку „нейтральный“, или иметь маркировку допуска для конкретной страны, в зависимости от выбора конфигурации расходомера при заказе.

Расходомеры обоих типов SITRANS FUS380 и FUE380 имеются либо в компактной, либо в отдельной версии; электрические соединения и управление идентичны для обоих типов. Максимально допустимое расстояние между сенсором и измерительным преобразователем составляет 30 метров.

Поставляемый расходомер состоит из измерительного преобразователя FUS080 и сенсора FUS300. Эти две части могут быть заказаны только вместе, как система для измерения расхода типа FUS380 или FUE380. Для FUS380 измерительный преобразователь может быть заказан отдельно в качестве запчасти (см. каталог FI01). Для FUE380 это не допускается в соответствии с допусками. Для обеих систем сенсор не может быть заказан без измерительного преобразователя.

Параметры и импульсный выход FUS380 настроены на заводе, и защищены с помощью программной блокировки. Для изменения параметров необходимо специальное программное обеспечение.

В FUE380 метрологические параметры и импульсный выход настроены на заводе и во избежание манипуляций защищены аппаратной блокировкой и пломбами.

Не требуется никаких настроек установки, т.к. все параметры настроены на заводе (plug&play).

Максимальная температура компактной версии для сенсоров DN 50 ... 1200: 2 ... 120 °C.

Максимальная температура отдельной версии для стальных сенсоров DN 100 ... 1200: 2 ... 200 °C, и для сенсоров DN 50 ... 80 из томпака 2 ... 150 °C.

Принадлежности для правильной сборки на трубопроводе и использование фланцевых прокладок не является ответственностью подразделения Siemens Flow Instruments.

3.2 Обслуживание

Для обнаружения и диагностики отказов имеется программное средство для диагностики и перепрограммирования выходов. Информация об отказах отображается на дисплее. Отказы сохраняются в памяти, доступ к ним можно получить через инфракрасный коммуникационный порт.

(Программное обеспечение для диагностики и настройки параметров можно получить в департаменте Siemens «Автоматизация и привода, КИП и аналитика»).

4.1 Монтаж компактной/раздельной версий сенсора

Требования к прямому участку перед расходомером

Чтобы максимально улучшить показатели работы прибора, необходимо выполнить требования к прямым участкам перед расходомером и после него.

Кроме этого, необходимо учитывать минимальную дистанцию между расходомером и насосами и клапанами.

Также очень важно центрировать расходомер относительно фланцев и прокладок. Обеспечьте расположение расходомера в самой низкой возможной точке, чтобы предотвратить скопление воздуха в расходомере и датчиках.

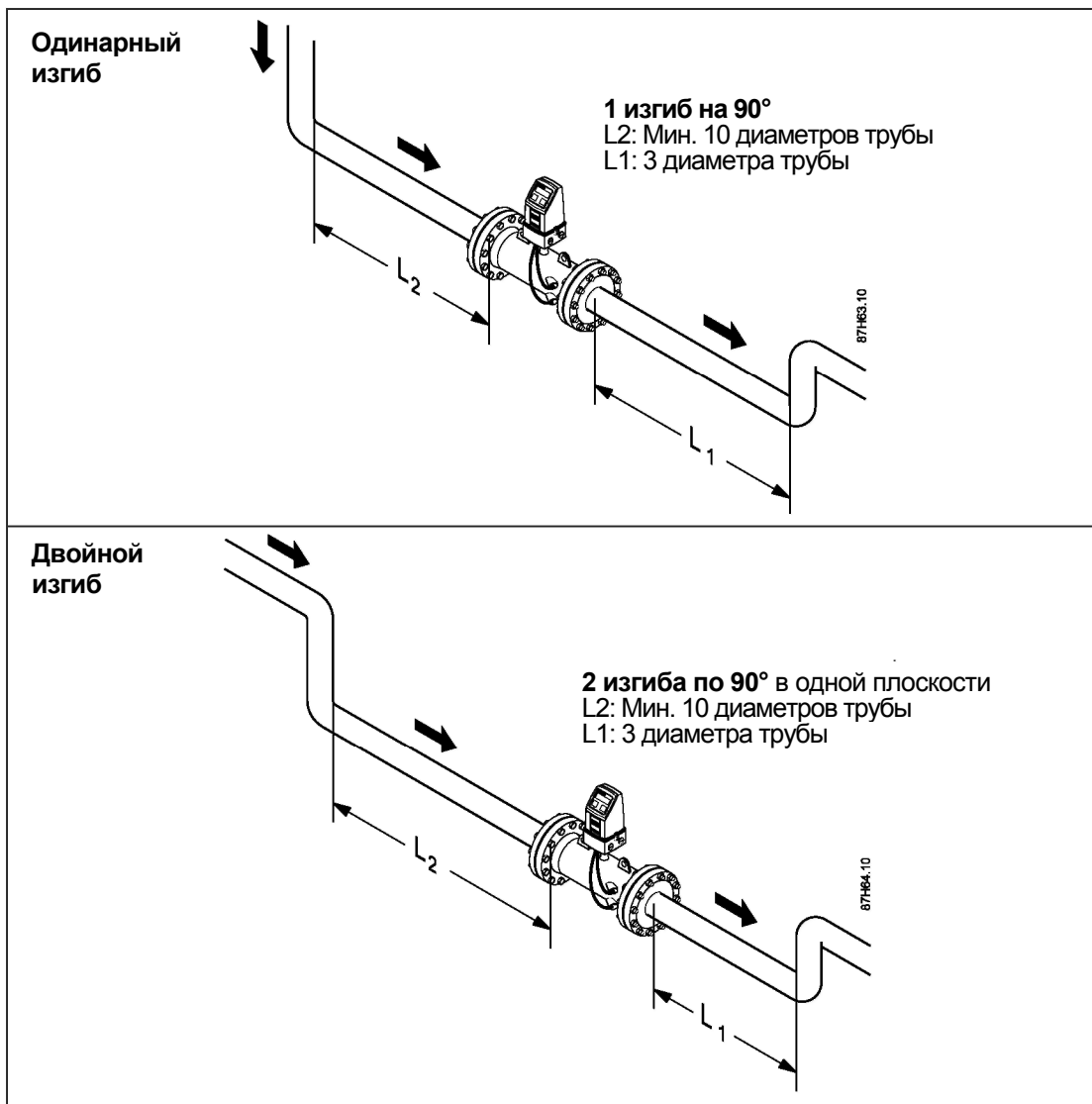
Найдите на трубопроводе место, где входная труба расходомера имеет прямой участок указанной ниже длины.

Примечание

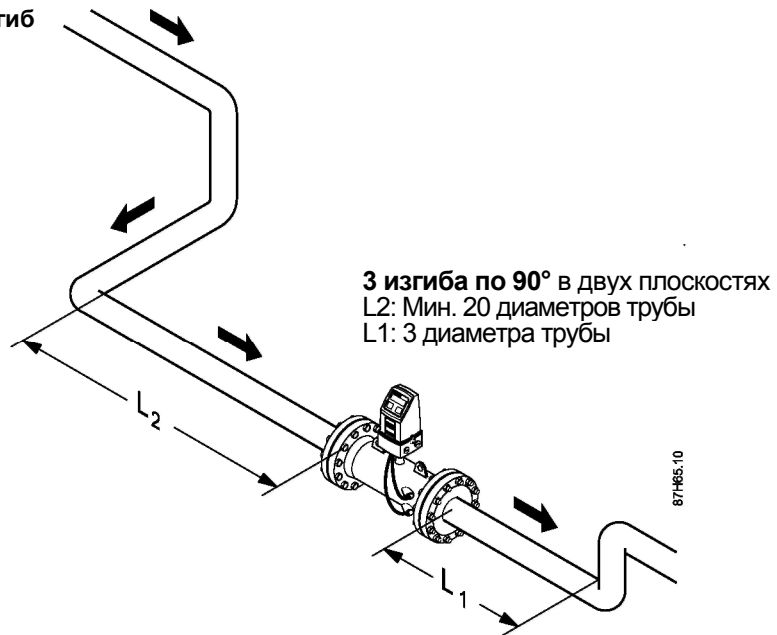
Для систем FUE380 с допуском MID рекомендуются следующие входные трубы:

DN ≤ DN65: L2 ≥ 10 x DN

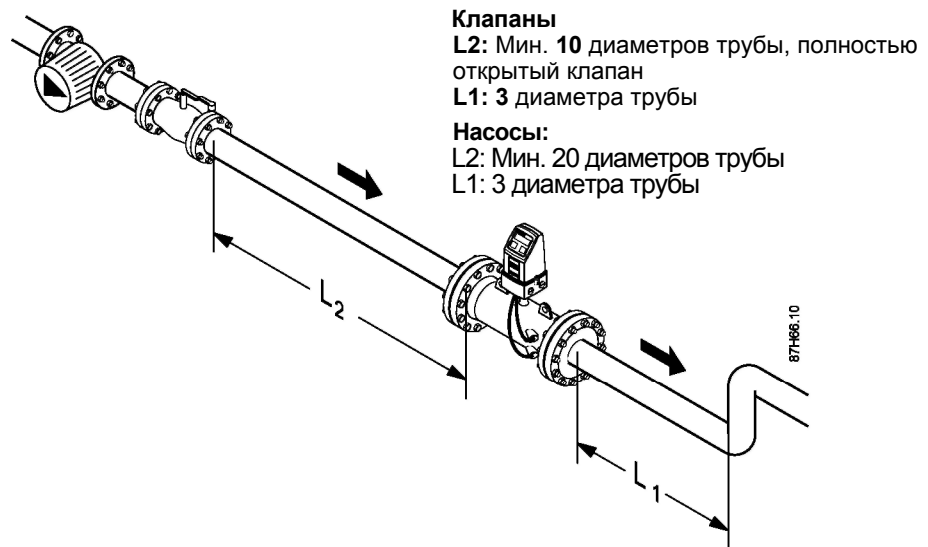
DN ≤ DN 80: L2 ≥ 2 м



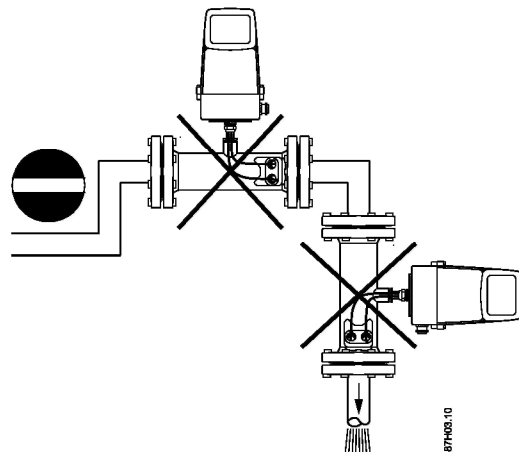
Тройной изгиб



Клапаны и насосы



Меры предосторожности



Избегайте установки в верхнюю точку системы, т.к. в этом случае в расходомере будут скапливаться пузырьки воздуха.

Избегайте установки в тех точках, где имеется свободный сток после расходомера. Отрезок трубы расходомера может быть установлен либо в горизонтальном, либо вертикальном положении.

Примечание

Для достижения **максимального** срока службы литиево-тионил-хлоридной батареи, Siemens рекомендует устанавливать расходомер в вертикальном положении.

4.2 Монтаж компактной/раздельной версий измерительного преобразователя

4.2.1 Общая информация

Измерительный преобразователь упакован отдельно, и готов к подключению к основной части.

SITRANS FUS380/FUE380 может питаться от сети или от батареи. Определить тип источника питания расходомера можно, прочитав наклейку прибора, или по коду изделия.

Важно:

Измерительный преобразователь, заказанный в версии с питанием только от батареи, **не может** быть дооснащен дополнительным сетевым питанием, т.к. в этом типе преобразователя не установлены схемы блока питания от сети.

В версиях с компактным монтажом все кабели датчиков смонтированы на заводе.

Монтаж кабелей импульсных выходов для компактной и раздельной версий идентичен.

4.2.2 Изоляция

Обе версии могут быть изолированы.

Siemens всегда рекомендует изоляцию сенсора в **компактной** версии для предотвращения передачи тепла на измерительный преобразователь. Эта рекомендация распространяется как на версию с сетевым питанием, так и на версию с питанием от батареи.

4.2.3 Версия с питанием от сети

Версия с сетевым питанием всегда может быть дооснащена блоком батарей.

В случае отказа питания батарея возьмет на себя снабжение устройства питанием. Батарея **не** является перезаряжаемой, и требует замены каждые 6 лет.

При поставке блок батарей уже может быть установлен в измерительный преобразователь, или потребуется его установка перед использованием. (См. раздел „Версия с питанием от батареи“).

Примечание

Штырьковая часть штекера батареи при поставке **не** подключена к гнездовой части разъема. Необходимо выполнить это подключение для обеспечения резервного питания от батареи. Подробную информацию см. в разделе „Версия с питанием от батареи“.

4.2.4 Схема подключения питания от сети, импульсного выхода



Всегда отключайте сетевое питание перед снятием верхней части измерительного преобразователя (только для модулей с питанием от сети).



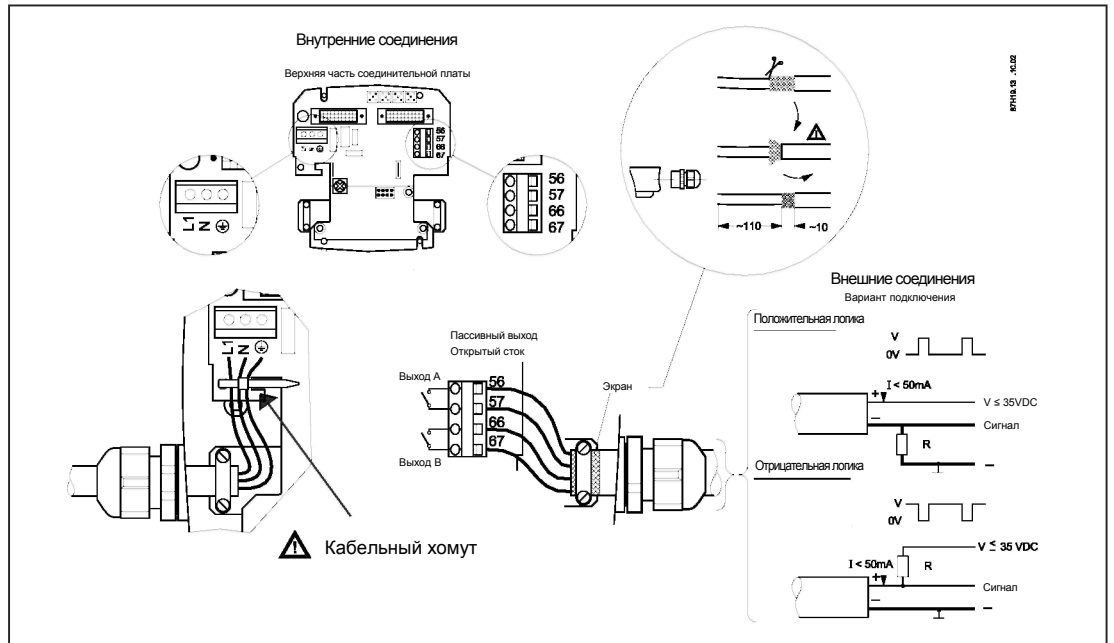
Важно

Кабельный хомут **должен** быть закреплен на печатной плате согласно чертежу.

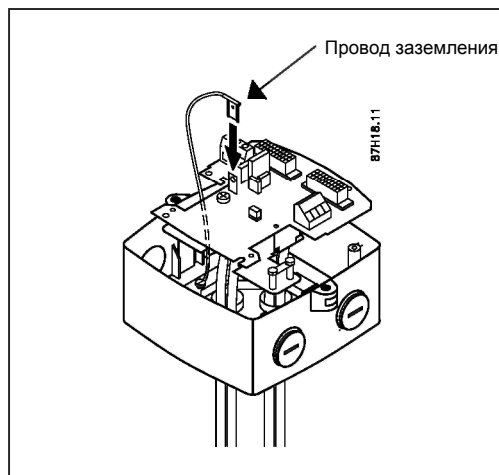
Верхняя часть соединительной платы

Модули с питанием от сети: Клеммы L1, N, клемма \oplus

Напряжение: переменное 87 В ... 250 В



Заземление опасных потенциалов



В модулях с питанием от сети провод защитного заземления должен быть подключен к РЕ \oplus на печатной плате с помощью коннектора.

4.2.5 Модули с питанием от сети и резервированием от батареи

Если SITRANS FUS380 / FUE380 питается от сети, в качестве резервного источника питания может быть установлена батарея, чтобы гарантировать непрерывность работы в случае отказа питания. В зависимости от длительности и количества отказов питания, срок службы батареи составляет как минимум 6 лет (одна батарея). (В среднем: один отказ сетевого питания в день (длительностью 1 час) в течение как минимум 6 лет).

По завершению монтажа убедитесь, что на дисплее появляется значок сетевого питания. Этот значок показывает, что монтаж выполнен верно. Если сетевое питание подключено неправильно, расходомер будет работать только от батареи. Срок службы батареи будет значительно меньше при непрерывном использовании батареи, в отличие от того случая, когда батареи используется время от времени в качестве резервного питания.

4.3 Версия с питанием от батареи

SITRANS FUS380/ FUE380 предназначен для установки 2 батарей по 3.6 В. Когда в блок батарей установлено две батареи, при нормальных температурных условиях срок службы составит как минимум 6 (см. каталог FI01).

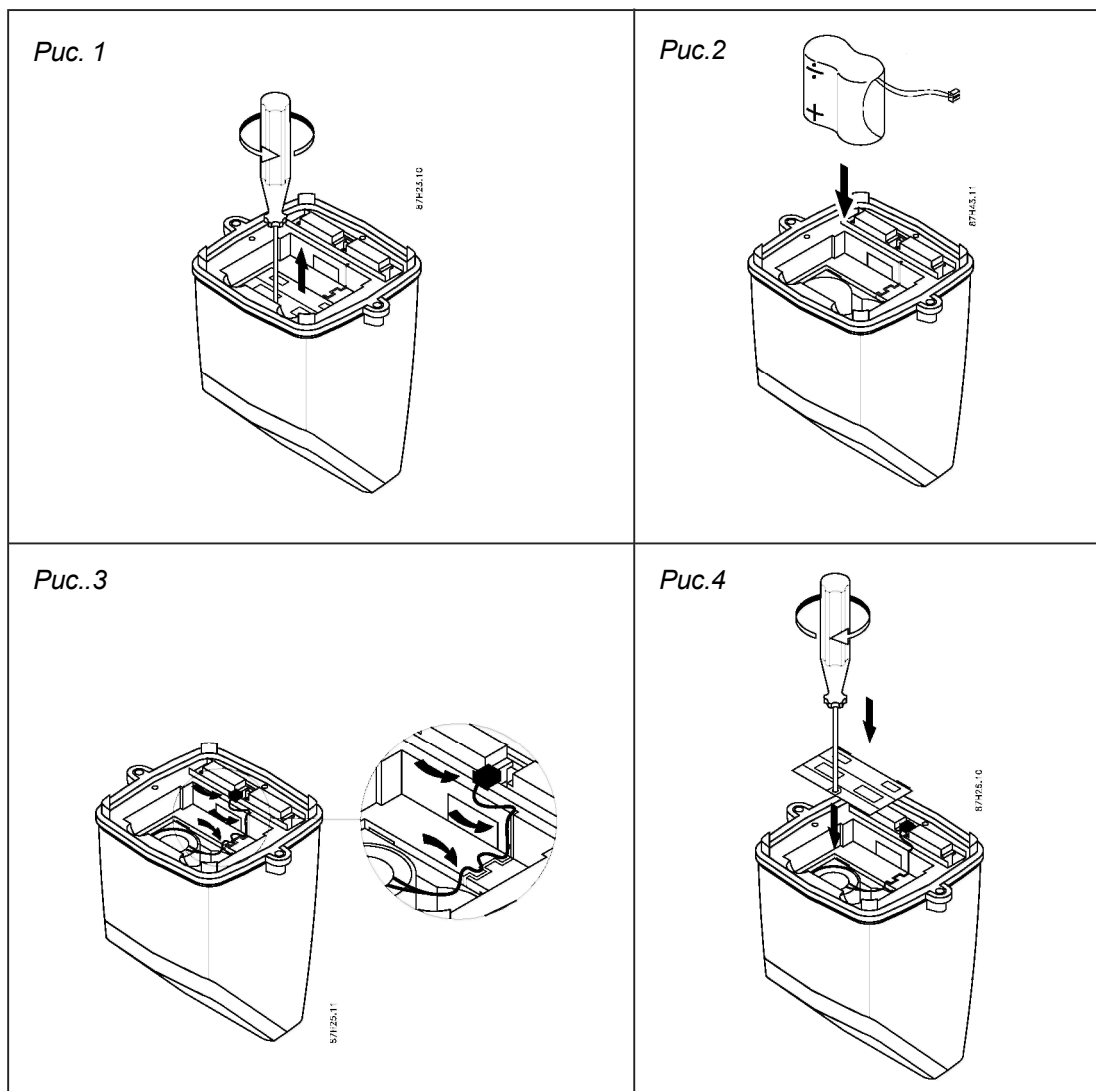
Для установки блока батарей открутите крышку батарейного отсека.

Подключите маленький штекер между двумя главными коннекторами. Обязательно проложите провод через маленький канал, идущий от штекера к батарее.

Примечание

Siemens рекомендует производить замену батареи каждые 5 - 6 лет. Каждый раз при установке и подключении батареи модуль выполняет загрузочную процедуру, см. раздел: „Работа с прибором“.

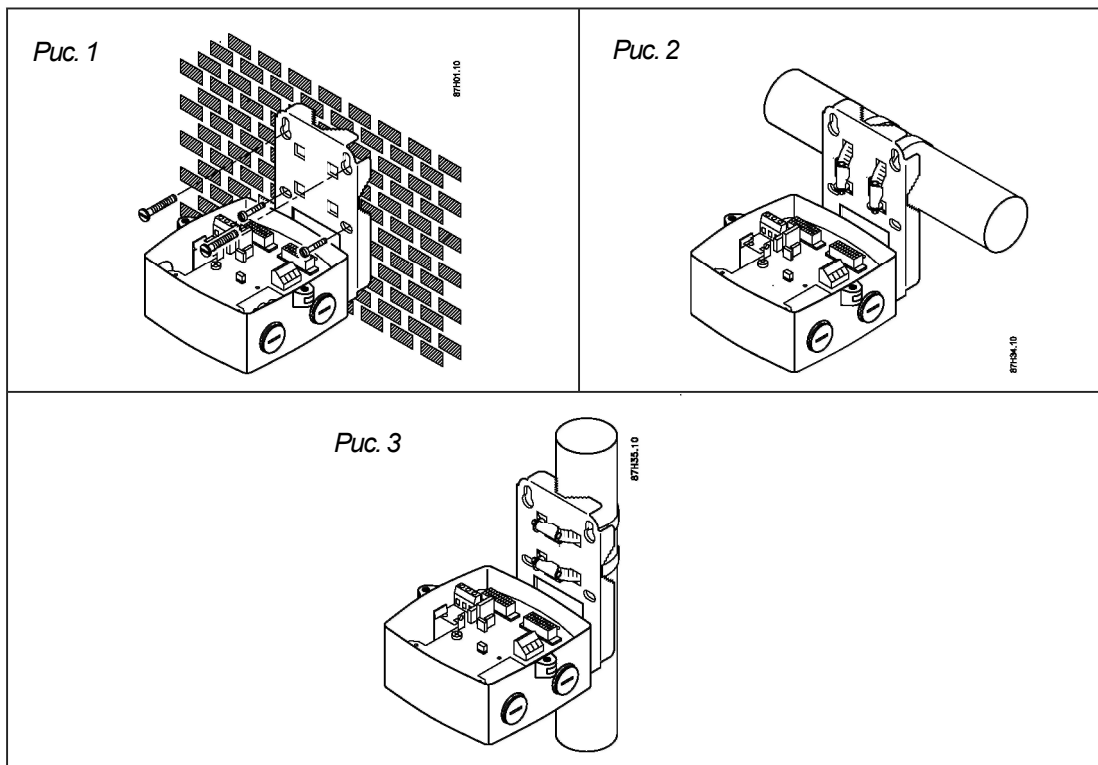
Замена батареи не влияет на суммарное значение. Суммарные значения можно обнулить **только** с помощью программного обеспечения для ПК.



4.4 Монтаж измерительного преобразователя, отдельная версия

4.4.1 Монтаж настенного/трубного кронштейна

1. Открутите 2 винта на каждой стороне модуля и снимите измерительный преобразователь.
2. Смонтируйте настенный кронштейн в нужном месте, учитывая длину коаксиального кабеля, предусмотрев достаточно места для ввода кабеля снизу и с обеих сторон.



4.4.2 Подключение кабелей датчиков

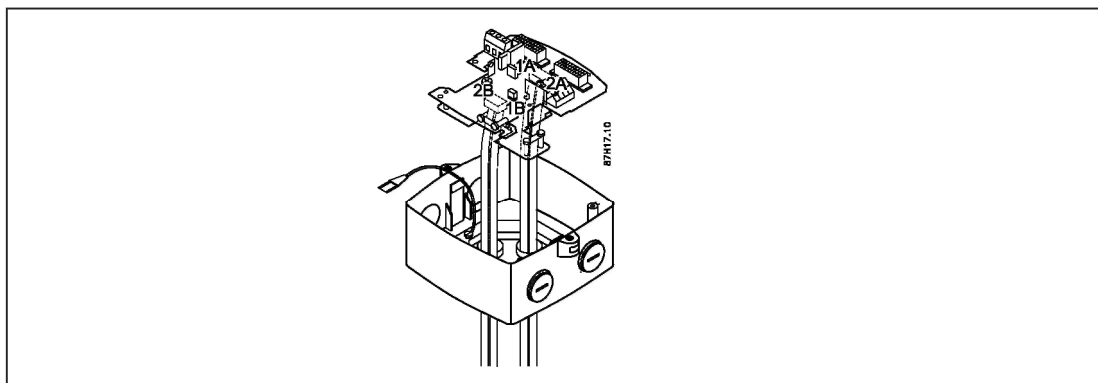
SITRANS FUS380/FUE380 поставляется с 4 отдельными кабелями.

Кабели могут использоваться с любым из датчиков. (Т.е. кабели не образуют пару с каким-либо конкретным датчиком).

Извлеките соединительную плату и ослабьте заземляющий провод.

Кабели изготовлены с обжимками на концах.

Плавко протолкните кабели через кабельные вводы поочередно с нижней стороны основания, и выровняйте концы всех четырех кабелей, чтобы они имели длину 100 мм от верхней рамы основания (см. рисунок).



4.4.3 Схема подключения датчика

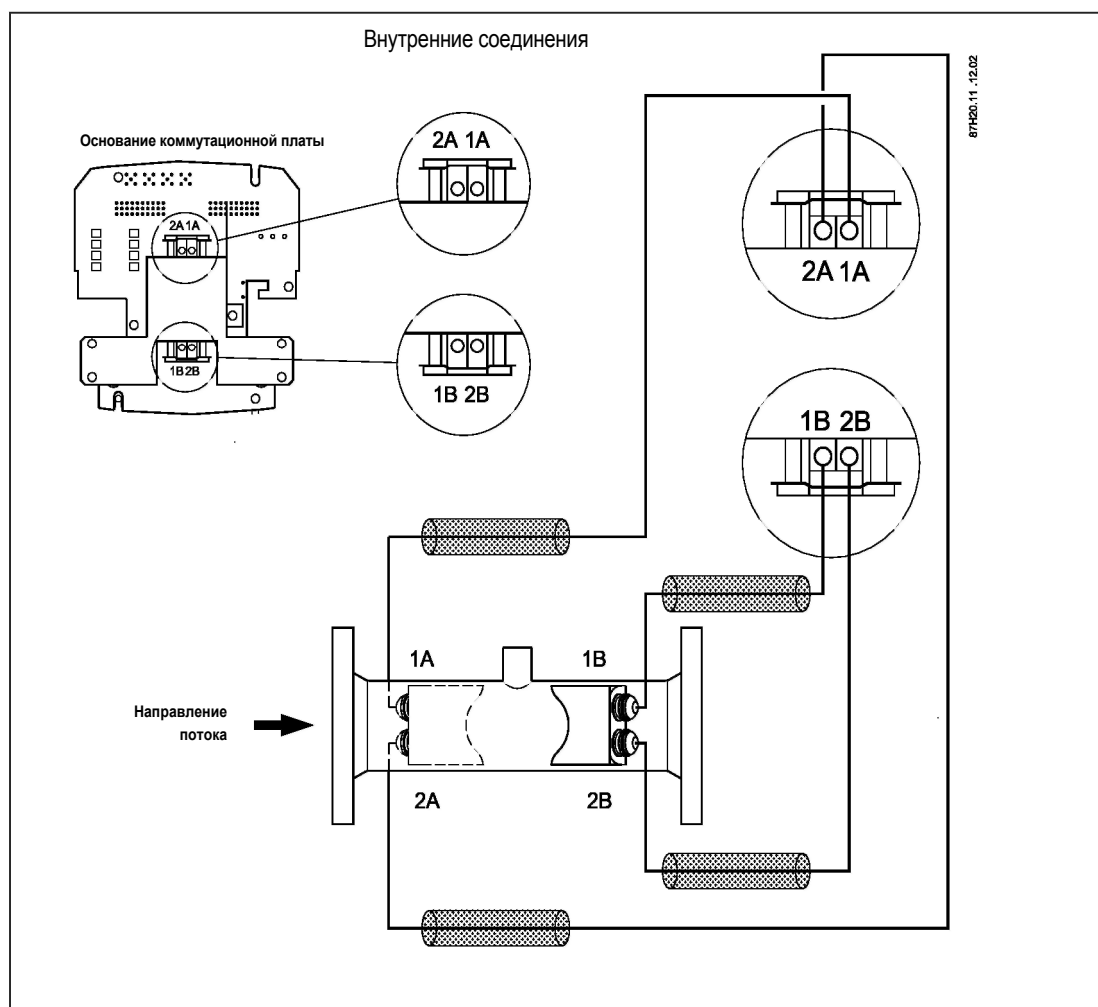
Кабели 1А и 1В первый трек, 1А против потока, 1В по потоку.

Кабели 2А и 2В первый трек, 2А против потока, 2В по потоку.

Примечание

Не изменяйте длину четырех кабелей, т.к. это повлияет на точность устройства.

4.4.4 Схема соединений, основание коммутационной платы



5.1 Настройки импульсных выходов А и В

Проведите кабель импульсного сигнала через вводы **перед установкой** печатной платы обратно на место в основной части.

Для компактной версии проведите кабели импульсных сигналов и питания через вводы без демонтажа печатной платы.

Для FUS380/ FUE380 настройки импульсных выходов А и В зависят от заказных данных: Типовые заводские настройки см. в следующей таблице. Настройки FUS380 можно прочитать и изменить с ПК, с помощью программного обеспечения SIMATIC PDM (Process device manager) через оптический интерфейс IrDa (см. принадлежности для FUS380 в каталоге FI01). Согласно требованиям допуска настройки FUE380 не могут быть изменены, но могут быть прочитаны с помощью PDM.

	FUS380	FUE380
Выход А	Прямой / обратный	Задано: прямой
Выход В	Задано: Сигнализация	Задано: Сигнализация
Выход В, функция	Обратный импульсный, сигнализация, вызов	Задано: Сигнализация
Значение импульса А и В (зависит от величины DN)	0.1 л/имп.; 0.25 л/имп.; 0.5 л/имп.; 1 л/имп.; 2.5 л/имп.; 10 л/имп.; 25 л/имп.; 50 л/имп.; 100 л/имп.; 250 л/имп.; 500 л/имп.; 1 м3/имп.; 2.5 м3/имп.; 5 м3/имп.; 10 м3/имп.; 25 м3/имп.; 50 м3/имп.; 100 м3/имп.; 250 м3/имп.; 500 м3/имп.; 1000 м3/имп.	Задано: См. схему FUE380. Настройки обычно даются для счетчика энергии SITRANS FUE950.
Ширина импульса	5; 10; 20; 50; 100; 200; 500 мс	Задано: 5 мс

5.1.1 Настройки предварительно настроенного импульсного выхода А на FUE380, предназначенного для счетчика энергии типа SITRANS FUE950.

Выход А, клеммы 56/57:

Параметры импульсов можно посмотреть на наклейке на боку измерительного преобразователя, и они **должны соответствовать** настройкам импульсов используемого типа счетчика энергии.

Заданные на заводе настройки SITRANS FUE380. (Ширина импульса 5 мс).

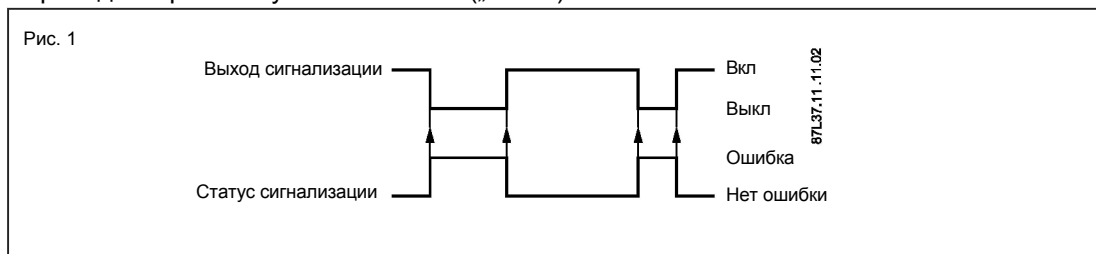
DN	Настройки импульсов (литров/импульс)
50	1
65	1
80	2.5
100	2.5
125	2.5
150	10
200	10
250	10
300	50
350	50
400	50
500	100
600	100
700	100
800	100
900	100
1000	100
1200	100

5.1.1 Заданные настройки импульсного выхода В для FUS380 и FUE380

Выход В, клеммы 66/67:
SITRANS FUS380/ FUE380

Настроен на индикацию сигнализации – см. рис. 1:

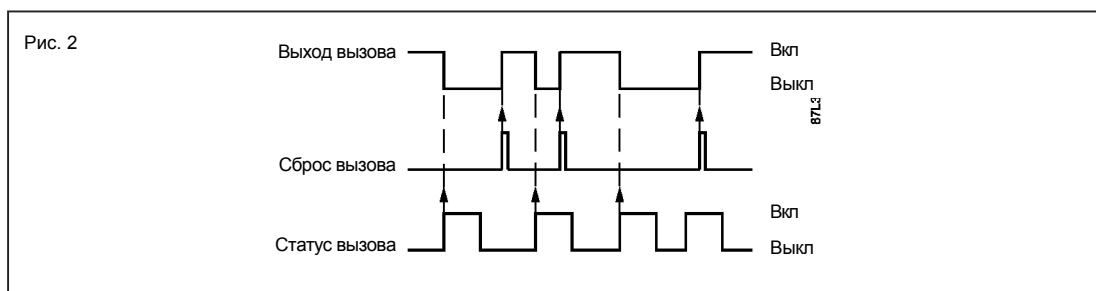
Пример: Если трек 1 не производит измерения, на дисплее появляется „треугольник” сигнализации. В меню 4 дисплея появляется код сбоя „F1”, и выходной контакт реле переходит в разомкнутое состояние („выкл”).



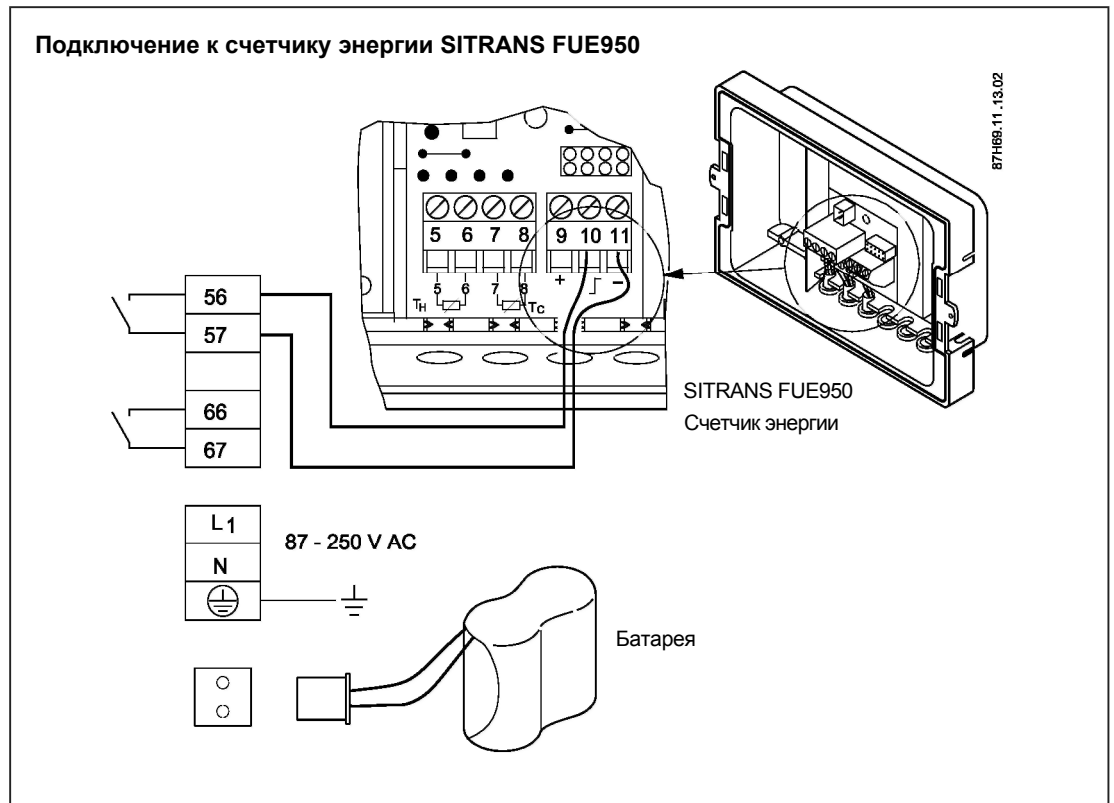
Индикация вызова – см. рис. 2:

Выход вызова активен до тех пор, пока не будет сброшен вручную с помощью программы PDM*. Функция вызова также активируется при активации функции вывода сигнализации.

* SIMATIC PDM - Process Device Manager (Менеджер устройств процесса), см. принадлежности/запчасти в каталоге FI01.



5.1.2 Схема подключения к счетчику энергии типа SITRANS FUE950



Макс. длина кабеля между счетчиком энергии SITRANS FUE950 и SITRANS FUE380 = 20 м.

Важно

Импульсный выход расходомера **должен** соответствовать настройкам импульсного входа счетчика энергии.

6.1 Работа с расходомером с помощью кнопки и дисплея

После установки новых батарей для корректной индикации ресурса энергии выполните сброс внутреннего счетчика энергопотребления.

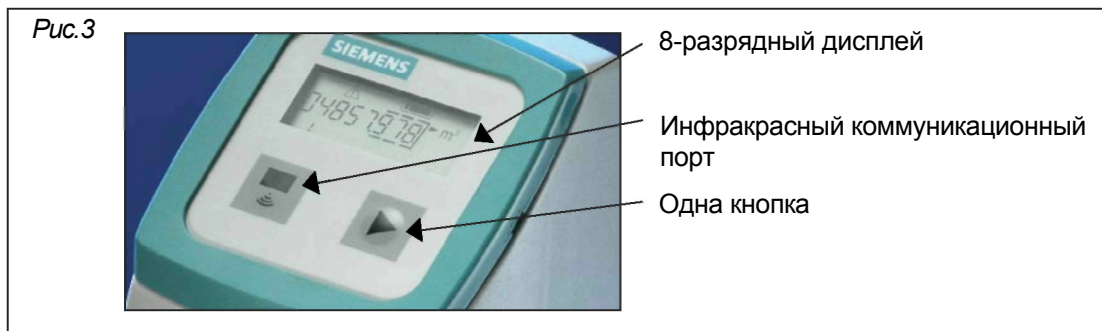
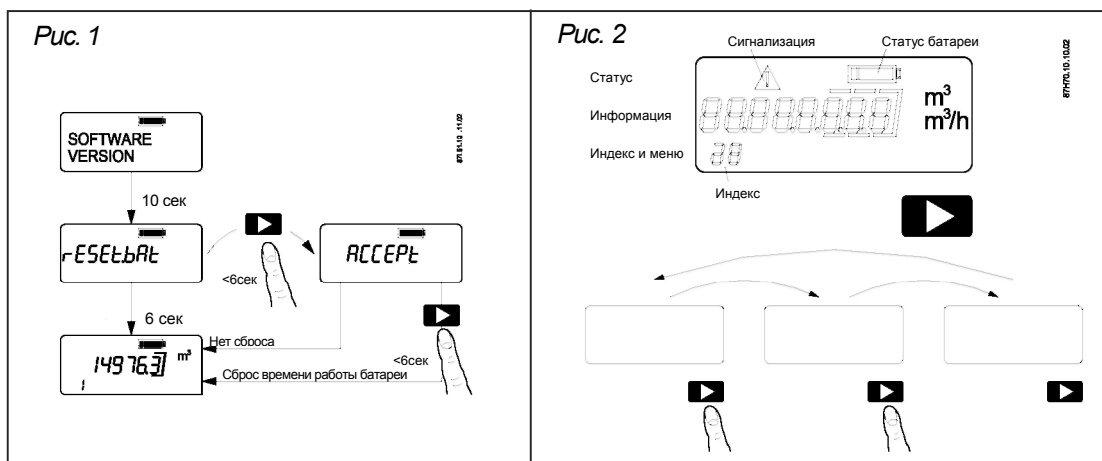
Когда установлены новые батареи, выполняется стартовая процедура расходомера. Сначала на дисплее будет показана текущая версия программного обеспечения. Затем появится сообщение „reset.bat" («выполните сброс батареи»). Для сброса внутреннего счетчика нажмите кнопку до истечения шести секунд. Когда внутренний счетчик сброшен, значок батареи будет показывать „полная".

Нажмите кнопку до истечения 6 секунд. Появится сообщение „ассерт" («принять»), внутренний счетчик будет сброшен, и индикатор батареи покажет „полная" – см. рис. 1.

Для оптимальной работы панель управления измерительного преобразователя состоит из одной кнопки и цифрового дисплея – см. рис. 2 и рис. 3.

Кнопка

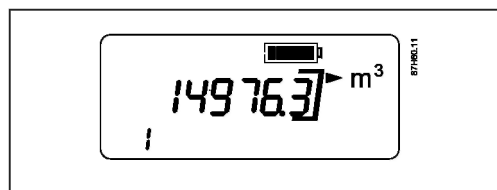
Активируйте кнопку для перехода к следующему индексу и сопутствующей информации – см. рис. 2.



6.2 Меню оператора

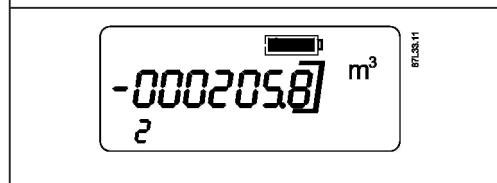
Меню 1

Сумматор 1 объема расхода. Значок батареи показывает статус «полная».



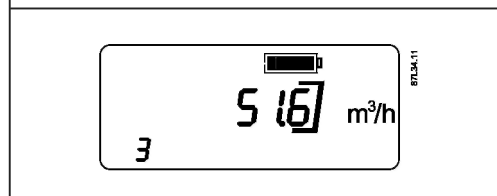
Меню 2 (только FUS380)

Сумматор 2 объема расхода (сконфигурирован на заводе на обратный поток). Отрицательные значения указывают на вычисление обратного потока.



Меню 3

Текущий мгновенный расход. Отрицательные значения указывают на обратное направление потока.



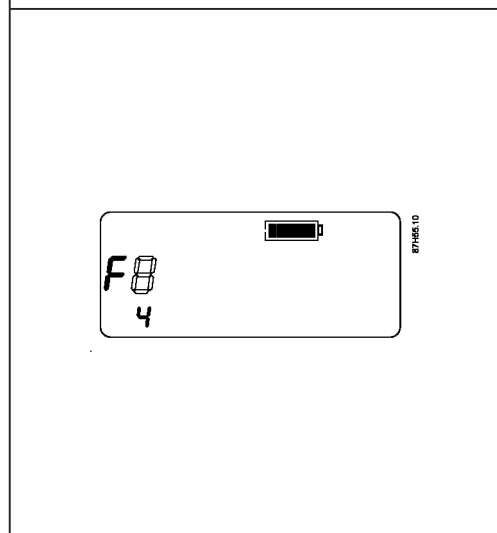
Меню 4

Информация об отказах. Каждый код обозначает некоторый отказ.

F	Нет отказов (нормальная индикация)
F1	Трек 1 не измеряет
F2	Трек 2 не измеряет
F3	Внутренний отказ
F4	Внутренний отказ
F5	Низкий заряд батареи
F6	Переполнение по расходу
F7	Переполнение по частоте имп. выхода А
F8	Переполнение по частоте имп. выхода В

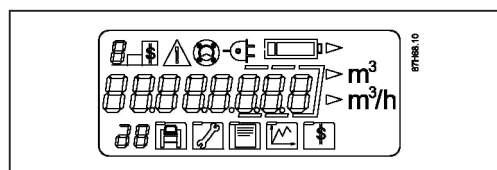
Комбинации кодов отказов:

F12 эквивалентно одновременному присутствию отказов F1 и F2: трек 1 и трек 2 не измеряют.



Тест дисплея

Проверка всех сегментов. Все сегменты дисплея загораются и гасятся.



6.3 Информационные символы

Информационные символы состояния показывают текущий статус важных элементов расходомера.

Предупреждающий символ появляется тогда, когда ультразвуковые сенсоры не производят измерения, или происходит отказ согласно меню 4.

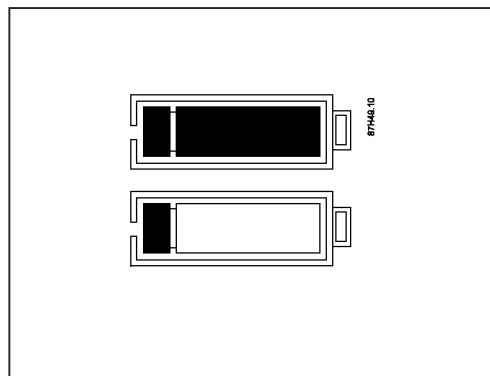
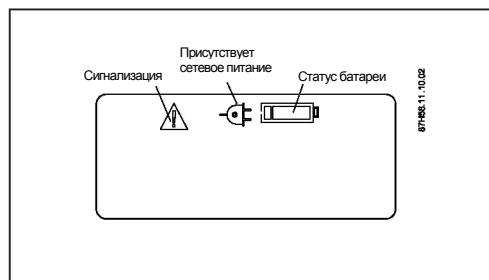
Когда проблема устранена, предупреждающий символ исчезает.

Символ сетевого питания появляется тогда, когда сетевое питание подключено к измерительному преобразователю.

Имеется два символа для представления статуса заряда батареи. Символ „батарея полная“ указывает на то, что уровень заряда батареи выше предупредительного уровня (6-летний счетчик часов).

Символ „низкий заряд батареи“ указывает на то, что заряд батареи ниже предупредительного уровня, и требуется замена батареи.

Символ «низкий заряд батареи» указывает только на то, что заряд батареи ниже заданного уровня, а не то, что заряд равен нулю. Измерения расхода продолжают непрерывно, несмотря на появление знака «низкий заряд батареи», до тех пор, пока заряд батареи не будет полностью израсходован.



Устранение неисправностей

7

7.1 Коды сигнализации

Код сигнализации	Отказ	Устранение
Пустой дисплей	Штекер батареи не подключен или батарея израсходована, отсутствует питание от сети	Проверьте версию расходомера. Версия с питанием от батареи не может работать от сети. Версия с питанием от батареи: Замените батарею
F1	Трек 1 (верхний трек) не измеряет	Нет воды в верхней части трубы и/или повреждение кабелей датчиков 1А или 1В
F2	Трек 2 (нижний трек) не измеряет	Нет воды в нижней части трубы и/или повреждение кабелей датчиков 2А или 2В
F3	Внутренняя программная ошибка	Обратитесь к поставщику
F4	Внутренняя программная ошибка	Обратитесь к поставщику
F5	Заряд батареи ниже заданного предела	Замените блок батарей
F6	Превышена заданная в модуле скорость потока (макс. скорость 10 м/с)	Слишком быстрый поток воды в трубе
F7	Переполнение импульсного выхода А	Частота импульсного выхода превышает 100 Гц
F8	Переполнение импульсного выхода В	Частота импульсного выхода превышает 100 Гц

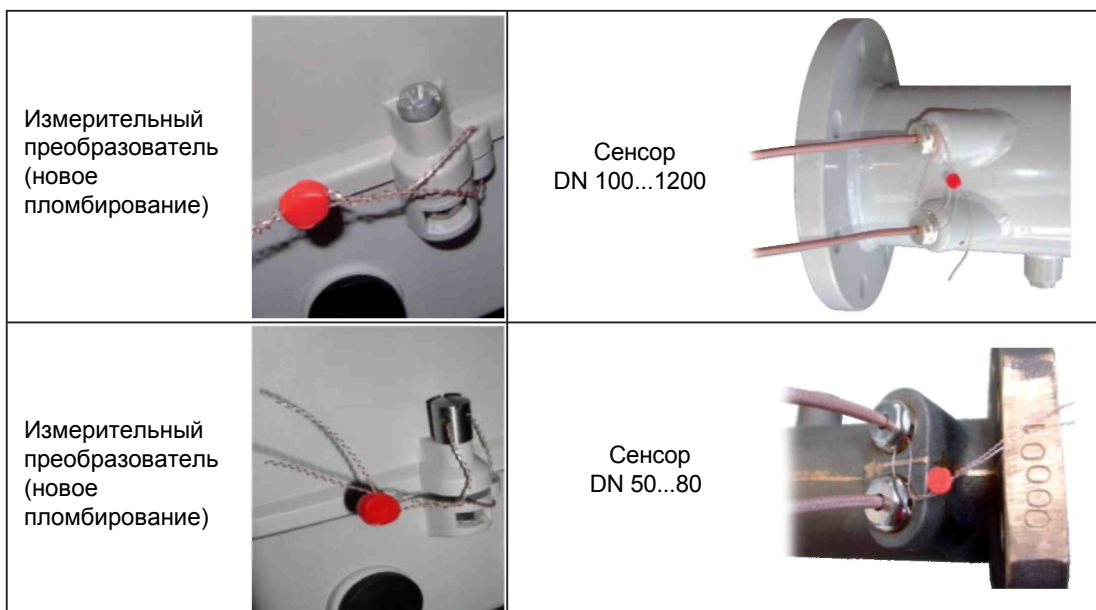
Пример:

На дисплее отображается информация об отказах F12. Это указывает на комбинацию кодов отказов F1 и F2.

Диагностика:

Нет воды в трубе, повреждение кабелей трека 1 и 2 или повреждение датчиков.

8.1 Пользовательское пломбирование SITRANS FUE380



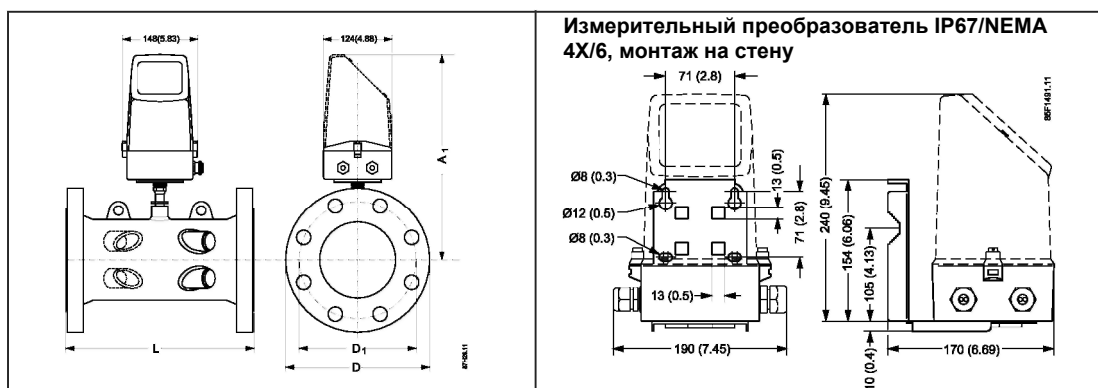
8.2 Поверочное пломбирование SITRANS FUE380



9.1 Технические данные SITRANS FUS380 / FUE380

Описание	Спецификация
Измерительный преобразователь FUS080	
Корпус	IP67 согласно EN 60529 и DIN 40050 (NEMA 4X/6)
Окружающая температура	0 °C ...60 °C
Температура хранения	-35 °C...85 °C
Установка	Кабель макс. 5, 10, 20, 30 м от сенсора
Вибрации	2 г, 1 ...800 Гц, синусоидальные во всех направлениях по IEC 68-2-6
Конструкция	Усиленный стекловолокном полиамид светло-серого цвета
Питание	<ul style="list-style-type: none"> Батарея: сменный блок батарей 3.6 В LiSOCl (литиево-тионил-хлоридные) 32 А-ч Сетевое питание: 87 ... 265 V AC (50 ... 60 Гц)
Интервал замены батареи	6 лет работы при 60 °C
Дисплей	ЖК, 8 разрядов, дополнительно 2 разряда и символы для информации о статусе
Кнопка	Одна кнопка для переключения отображаемой информации
Функция измерения	0.5 Гц при работе от батареи или 20 Гц при работе от сети
Коммуникации	IgDA на панели дисплея (протокол MODBUS RTU); отдельные дополнительные модули последовательных интерфейсов RS232 или RS485 (также протокол MODBUS RTU)
Цифровой выход	Два пассивных гальванически изолированных МОП-выхода А и В с открытым стоком
	Макс. ±35 В, 50 мА
Импульсный выход А	Настроен как импульсный выход для прямого потока
Импульсный выход В	Настроен как выход сигнализации в случае отказа
Ширина импульса	5, 10, 20, 50, 100, 200, 500 мс
Макс. частота импульсов	100 Гц
Единицы измерения объема	FUE380: м ³ FUS380: Настроен согласно заказу (по умолчанию)
Единицы измерения расхода	FUE380: м ³ /час (по умолчанию) FUS380: Настроен согласно заказу
Коды сигнализаций	Измерение треков 1, 2, внутренний отказ, низкий заряд батареи, переполнение по расходу, переполнение по частоте импульсного выхода
Длина кабеля	Макс. 30 метров между изм. преобразователем и трубой (заводские комплекты: 5, 10, 20, 30 м)
ЭМС	Излучения по EN 61000-6-4 Устойчивость по EN 61000-6-2
Вес	Измерительный преобразователь: 1.5 кг
Сенсор для FUS380 / FUE380	
Конструкция трубы	2-трековый сенсор с фланцами и встроенными датчиками, откалиброван с водой на заводе
Номинальный размер	DN 50, 65, 80, 100, 125, 150, 200, 250, 300, 350, 400, 500, 600, 700, 800, 900, 1000, 1200
Номинальное давление	PN 16, PN 25, PN 40, EN 1092-1
Материал трубы	DN 50 ... 80: томпак DN 100 ... 1200: углеродистая сталь EN 1.0345 / p235 GH, окрашена в светло-серый цвет
Конструкция датчика	DN 50 ... 80: Смонтирован в сенсоре. DN 100 ... 1200: Интегрированная версия приваренная к трубе.
Материал датчика	Нерж. сталь (AISI 316 / 1.4404) / латунь (CuZn36Pb2as)
Температура среды	Компактная: DN 50 ... 1200: 2 ... 120 °C Раздельная: DN 50 ... 80: 2 ... 150 °C DN 100 ... 1200: 2 ... 200 °C

9.2 Габаритные чертежи для FUS380 и FUE380



9.2.1 Размеры трубы для FUS380 и FUE380

Размер	PN16		PN25		PN40		A1	D	D1	Подъемный захват
	L	Вес	L	Вес	L	Вес				
DN	мм	кг	мм	кг	мм	кг	мм	мм	мм	
50	-			-	300+0-2	10	320	165	125	Нет
65	-			-	300+0-2	15	330	185	145	Нет
80	-			-	350+0-2	18	350	200	160	Нет
100	350+0-2	20	-	-	350+0-3	16.5	361	220	180	Нет
125	350+0-2	23	-	-	350+0-3	53	374	250	210	Нет
150	500+0-3	26	-	-	500+0-3	32	388	285	240	Да
200	500+0-3	38	500+0-3	47	500+0-3	55	414	340	295	Да
250	600+0-3	60	600+0-3	76	600+0-3	91	440	405	355	Да
300	500+0-3	66	500+0-3	81	-	-	466	460	410	Да
350	550+0-3	94	550+0-3	121	-	-	-	-	-	-
400	550+0-3	124	550+0-3	153	-	-	507	580	525	Да
500	625+0-3	190	625+0-3	244	-	-	558	715	650	Да
600	750+0-3	303	750+0-3	365	-	-	609	840	770	Да
700	875+0-3	361	875+0-3	552	-	-	660	910	840	Да
800	1000+0-3	494	1000+0-3	770	-	-	710	1025	950	Да
900	1230+/-6	475	1300+/-6	835	-	-	810	1125	1050	Да
1000	1300+/-6	594	1370+/-6	1078	-	-	910	1255	1170	Да
1200	1360+/-6	732	-	-	-	-	1110	1485	1390	Да

Размер	PN16		PN25		PN40		A1	D	D1	Подъем- ный захват
	L	Вес	L	Вес	L	Вес				
дюйм	дюйм	фунт	дюйм	фунт	дюйм	фунт	дюйм	дюйм	дюйм	
2"	-		-		12+0-0.08	22	12,8	6.6	5	Нет
2 1/2"	-		-		12+0-0.08	33	13,2	7,4	5,8	Нет
3"	-		-		14+0-0.08	40	14	8	6,4	Нет
4	13.77+0-0.08	44	-	-	13.77+0-0.12	36	14.21	8.66	7.09	Нет
5	13.77+0-0.08	50	-	-	13.77+0-0.12		14.72	9.84	8.27	Нет
6	19.68+0-0.12	57	-	-	19.68+0-0.12	71	15.28	11.22	9.45	Да
8	19.68+0-0.12	84	19.68+0-0.12	104	19.68+0-0.12	121	16.30	13.39	11.61	Да
10	23.62+0-0.12	132	23.62+0-0.12	168	23.62+0-0.12	201	17.32	15.94	13.98	Да
12	19.68+0-0.12	146	19.68+0-0.12	179	-	-	18.35	18.11	16.14	Да
14	21.65+0-0.12	207	21.65+0-0.12	267	-	-	-	-	-	-
16	21.65+0-0.12	273	21.65+0-0.12	337	-	-	19.96	22.83	20.67	Да
20	24.61+0-3	419	24.61+0-3	538	-	-	21.97	28.15	25.59	Да
24	29.53+0-0.12	668	29.53+0-0.12	805	-	-	23.98	33.07	30.31	Да
28	34.45+0-0.12	796	34.45+0-0.12	1217	-	-	25.98	35.83	33.07	Да
32	39.37+0-0.12	1089	39.37+0-0.12	1698	-	-	27.95	40.35	37.40	Да
36"	49,2+/-0,24	1047	52+/-0,24	1841	-		32,4	45	42	Да
40"	52+/-0,24	1309	54,8+/-0,34	2376	-		36,4	50,2	46,8	Да
48"	54.4+/-0.24	1614	-		-		44,4	59,4	55,6	Да

Примечания:

- Вес измерительного преобразователя/электроники 1.5 кг
- Значения D и D1 даны для стандартных версий (со стандартными фланцами). Для версий с повышенными номинальными давлениями см. EN 1092-1.
- - Означает, что отсутствует

10.1 Данные для выбора и заказа FUS380

			Зак. номер	Зак. код	Зак. номер			Зак. код
Расходомер SITRANS FUS380 (стандартный)			7ME 3 4 0 0 -		7ME 3 4 0 0 -			
			□□□□0□□□□□□□□□□	□□□□□□□□□□	□□□□0□□□□□□□□□□	□□□□□□□□□□	□□□□□□□□□□	□□□□
Диаметр	макс. расход							
	Qr [м³/час]	Qs [м³/час]						
DN 50 / 2"¹¹)	15	15	1 A					
DN 50 / 2"¹¹)	15	45	1 C					
DN 50 / 2"¹¹)	30	45	1 D					
DN 65 / 2½"¹¹)	25	25	1 E					
DN 65 / 2½"¹¹)	25	75	1 G					
DN 65 / 2½"¹¹)	50	72	1 H					
DN 80 / 3"¹¹)	40	40	1 J					
DN 80 / 3"¹¹)	40	120	1 L					
DN 80 / 3"¹¹)	40	120	1 M					
DN 100 / 4"	60	60	1 N					
DN 100 / 4"	60	180	1 Q					
DN 100 / 4"	120	240	1 R					
DN 125 / 5"	100	100	1 S					
DN 125 / 5"	100	280	1 U					
DN 125 / 5"	200	400	1 V					
DN 150 / 6"	150	150	2 A					
DN 150 / 6"	150	420	2 C					
DN 150 / 6"	300	560	2 D					
DN 200 / 8"	250	250	2 E					
DN 200 / 8"	250	700	2 G					
DN 200 / 8"	500	900	2 H					
DN 250 / 10"	400	400	2 J					
DN 250 / 10"	400	1120	2 L					
DN 250 / 10"	800	1400	2 M					
DN 300 / 12"	560	560	2 N					
DN 300 / 12"	560	1560	2 Q					
DN 300 / 12"	1120	2100	2 R					
DN 350 / 14"	750	750	2 S					
DN 350 / 14"	750	2100	2 U					
DN 350 / 14"	1500	2800	2 V					
DN 400 / 16"	950	950	3 A					
DN 400 / 16"	950	2660	3 C					
DN 400 / 16"	1900	3600	3 D					
DN 500 / 20"	1475	1475	3 J					
DN 500 / 20"	1475	4130	3 L					
DN 500 / 20"	2950	5500	3 M					
DN 600 / 24"	2150	2150	3 S					
DN 600 / 24"	2150	6020	3 U					
DN 600 / 24"	4300	8000	3 V					
DN 700 / 28"	2900	2900	4 E					
DN 700 / 28"	2900	8120	4 G					
DN 700 / 28"	5800	10800	4 H					
DN 800 / 32"	3800	3800	4 N					
DN 800 / 32"	3800	10640	4 Q					
DN 800 / 32"	7600	14200	4 R					
DN 900 / 36"	3800	5000	5 A					
DN 900 / 36"	5000	14000	5 C					
DN 900 / 36"	10000	20000	5 D					
DN 1000 / 40"	3800	6000	5 J					
DN 1000 / 40"	6000	16800	5 L					
DN 1000 / 40"	12000	24000	5 M					
DN 1200 / 48"	3800	9000	5 S					
DN 1200 / 48"	9000	25200	5 U					
DN 1200 / 48"	18000	36000	5 V					
Расходомер SITRANS FUS380 (стандартный)								
Фланцы и номинальные давления								
Система без сенсора – только измерительный преобразователь FUS080 как запчасть – настройки определяются заказным номером								
EN 1092-1 Фланцы								
PN 16 (DN 100 ... 1200)								
PN 25 (DN 200 ... 1000)								
PN 40 (DN 50 ... 250)²								
Компактное/раздельное подключение								
Компактная версия, макс. 120 °C до DN 800								
Раздельная версия, макс. 150/200 °C								
5 м								
10 м								
20 м								
30 м								
Настройка значения импульсного выхода								
0.1 л/импульс (опция для DN 50...DN 65)								
1 л/импульс (типично для DN 50...DN 65)								
2.5 л/импульс (типично для DN 80...DN 125)								
10 л/импульс (типично для DN 150...DN 250)								
50 л/импульс (типично для DN 300...DN 400)								
100 л/импульс (типично для DN 500...DN 1200)								
250 л/импульс								
1 м³/импульс								
0.25 л/импульс								
0.5 л/импульс								
5 л/импульс								
25 л/импульс								
500 л/импульс								
2.5 м³/импульс								
5 м³/импульс								
10 м³/импульс								
25 м³/импульс								
50 м³/импульс								
100 м³/импульс								
250 м³/импульс								
500 м³/импульс								
1000 м³/импульс								
Изм. преобразователь SITRANS FUS080								
IP67/NEMA 4X/6 115...230 V AC								
IP67/NEMA 4X/6 (питание от батареи 3.6 В)								
IP67/NEMA 4X/6 115...230 V AC, включая резервирование от батареи 3.6 В								
IP67/NEMA 4X/6 версия с питанием от батареи 3.6 В (батарея не включена)³								
Настройка ширины импульса								
5 мс (стандартная)								
10 мс								
20 мс								
50 мс								
100 мс								
200 мс								
500 мс								

Дополнительная информация	Заказной код
Добавьте к заказному номеру „-Z” и укажите текстом следующие дополнительные коды	
Аккредитованная калибровка Siemens FUS380	
Аккредитованная калибровка Siemens ISO/IEC 17025. Макс. расход 50 ... 250 м ³ /час, в зависимости от размера (DN 50...200)	D20
Аккредитованная калибровка Siemens ISO/IEC 17025. Макс. расход 250 ... 1300 м ³ /час, в зависимости от размера (DN 100...500)	D21
Аккредитованная калибровка Siemens ISO/IEC 17025. Макс. расход 1400 ... 4200 м ³ /час, в зависимости от размера (DN 300...1200)	D22
Сертификат на материал EN 10204-3.1	F10
Табличка с тегом	
Табличка из нерж. стали с символами 12 мм, макс. 15 символов (указать текстом)	Y17
Самоклеящаяся пластиковая табличка с символами 8 мм, макс. 15 символов (указать текстом)	Y18

Принадлежности и запчасти см. конец следующей главы по FUE380.

Пример заказа по MLFB

Заказчику требуется расходомер:
DN 250, PN 25, компактная версия (макс. температура среды 120 °C), версия с питанием от сети.
Сертификат на материал и металлическая табличка с тэгом
Импульсный выход должен быть настроен на 10 л/импульс и мин. ширину импульса 5 мс.

Заказ:

FUS380: 7ME3400-2LD00-4BA2-Z, F10.Y17

¹ Материал трубы - томпак

² Стандарт PN 40 для труб DN 50...80 из томпака

³ Согласно нормам ООН "Правила по опасным продуктам, UN 3090 и UN 3091", для литиевых батарей действуют особые правила транспортировки. Для соблюдения этих правил требуется особая транспортная документация. Это может повлиять как на сроки, так и на стоимость транспортировки.

10.2 Данные для выбора и заказа FUE380 (с типовым разрешением)

Расходомер SITRANS FUE380 (с типовым разрешением)			Зак. номер 7ME 3 4 1 0 -	Зак. код	Расходомер SITRANS FUE380 (с типовым разрешением)			Зак. номер 7ME 3 4 1 0 -	Зак. код
Диаметр	Диап. макс. расхода Qp [м³/ч] Qs [м³/ч]				Фланцы и номинальное давление EN 1092-1				
DN 50 / 2"¹)	15 30		1 B		PN 16 (DN 100 ... 1200)		C		
DN 50 / 2"¹)	15 45		1 C		PN 25 (DN 200 ... 1000)		D		
DN 50 / 2"¹)	30 45		1 D		PN 40 (DN 50 ... 250)⁴)		E		
DN 65 / 2½"¹)	25 50		1 F		Компактное/раздельное подключение				
DN 65 / 2½"¹)	25 72		1 G		Компактная версия, макс. 120 °С		0		
DN 65 / 2½"¹)	50 72		1 H		Раздельная версия, макс. 200 °С				
DN 80 / 3"¹)	40 80		1 K		5 м		2		
DN 80 / 3"¹)	40 120		1 L		10 м		3		
DN 80 / 3"¹)	80 120		1 M		20 м		4		
					30 м		5		
DN 100 / 4"	60²) 120		1 P		Допуски / импульсный выход				
DN 100 / 4"	60¹) 180		1 Q		Без допуска (нейтральный)		0		
DN 100 / 4"	120³) 180		1 R		Выбираемый импульсный выход (следующий код может быть 1...9)				
DN 125 / 5"	100¹) 200		1 T		С отметками допуска		1		
DN 125 / 5"	100¹) 280		1 U		Выбираемый импульсный выход (следующий код может быть 1...9)				
DN 125 / 5"	200²) 280		1 V		С отметками допуска и пломбой		2		
DN 150 / 6"	150¹) 300		2 B		Выбираемый импульсный выход (следующий код может быть 1...9)				
DN 150 / 6"	150¹) 420		2 C		Без допуска (нейтральный)		3		
DN 150 / 6"	300²) 420		2 D		Импульсный выход, настроенный для счетчика энергии FUE950 (следующий код должен быть 2...6)				
DN 200 / 8"	250¹) 500		2 F		С отметками допуска		4		
DN 200 / 8"	250¹) 700		2 G		Импульсный выход, настроенный для счетчика энергии FUE950 (следующий код должен быть 2...6)				
DN 200 / 8"	500²) 700		2 H		С отметками допуска и пломбой		5		
DN 250 / 10"	400¹) 800		2 K		Импульсный выход, настроенный для счетчика энергии FUE950 (следующий код должен быть 2...6)				
DN 250 / 10"	400¹) 1120		2 L		Настройка значения импульсного выхода				
DN 250 / 10"	800²) 1120		2 M		0.1 л/импульс (опция для DN 50...DN 65)		1		
DN 300 / 12"	560¹) 1120		2 P		1 л/импульс (типично для DN 50...DN 65)		2		
DN 300 / 12"	560¹) 1560		2 Q		2.5 л/импульс (типично для DN 80...DN 125)		3		
DN 300 / 12"	1120²) 1560		2 R		10 л/импульс (типично для DN 150...DN 250)		4		
DN 350 / 14"	750¹) 1500		2 T		50 л/импульс (типично для DN 300...DN 400)		5		
DN 350 / 14"	750¹) 2100		2 U		100 л/импульс (типично для DN 500...DN 1200)		6		
DN 350 / 14"	1500²) 2100		2 V		Оptionальные значения импульса				
DN 400 / 16"	950¹) 1900		3 B		250 л/импульс		7		
DN 400 / 16"	950¹) 2660		3 C		1 м³/импульс		8		
DN 400 / 16"	1900²) 2660		3 D		0.25 л/импульс		9	NOA	
DN 500 / 20"	1475¹) 2950		3 K		0.5 л/импульс		9	NOB	
DN 500 / 20"	1475¹) 4130		3 L		5 л/импульс		9	NOC	
DN 500 / 20"	2950²) 4130		3 M		25 л/импульс		9	NOD	
DN 600 / 24"	2150¹) 4300		3 T		500 л/импульс		9	NOE	
DN 600 / 24"	2150¹) 6020		3 U		2.5 м³/импульс		9	NOF	
DN 600 / 24"	4300²) 6020		3 V		5 м³/импульс		9	NOG	
DN 700 / 28"	2900¹) 5800		4 F		10 м³/импульс		9	NOH	
DN 700 / 28"	2900¹) 8120		4 G		25 м³/импульс		9	NOI	
DN 700 / 28"	5800²) 8120		4 H		50 м³/импульс		9	NOJ	
DN 800 / 32"	3800¹) 7600		4 P		100 м³/импульс		9	NOK	
DN 800 / 32"	3800¹) 10640		4 Q		250 м³/импульс		9	NOL	
DN 800 / 32"	7600²) 10640		4 R		500 м³/импульс		9	NOM	
DN 900 / 36"	5000 7600		5 B		1000 м³/импульс		9	NON	
DN 900 / 36"	5000 14000		5 C		Измер. преобразователь SITRANS FUE080				
DN 900 / 36"	10000 14000		5 D		IP67/NEMA 4X/6 115...230 V AC				
DN 1000 / 40"	6000 7600		5 K		IP67/NEMA 4X/6 (питание от батареи 3.6 В)		B		
DN 1000 / 40"	6000 16800		5 L		IP67/NEMA 4X/6 115...230 V AC, включая резервирование от батареи 3.6 В		D		
DN 1000 / 40"	12000 16800		5 M		IP67/NEMA 4X/6 версия с питанием от батареи 3.6 В (батарея не включена)⁵)		E		
DN 1200 / 48"	7600 9000		5 T				G		
DN 1200 / 48"	9000 25200		5 U						
DN 1200 / 48"	18000 25200		5 V						

	Зак. номер	Зак. код
Расходомер SITRANS FUE380 (с типовым разрешением)	7ME 3 4 1 0 -	
Страна / тип допуска ⁶⁾		
Нейтральный, без отметки допуска		A
Дания, EN 1434/OIML R75		E
Финляндия, EN 1434/OIML R75		F
Германия, EN 1434 (допуск PTB)		G
Россия, EN 1434/OIML R75		M
Украина, EN 1434/OIML R75		P
Китай		Z
Допуск MID (EN 1434/OIML R75), Англия		R
Допуск MID (EN 1434/OIML R75), Германия		S
Допуск MID (EN 1434/OIML R75), Польша		T
Допуск MID (EN 1434/OIML R75), Франция		U
Настройка ширины импульса		
5 мс (стандартная)		2
10 мс		3
20 мс		4
50 мс		5
100 мс		6
200 мс		7
500 мс		8

¹⁾ Материал трубы - томпак

²⁾ Значения расхода EN 1434

³⁾ Значения расхода OIML R75

⁴⁾ Стандарт PN 40 для труб DN 50...80 из томпака

⁵⁾ Согласно нормам ООН "Правила по опасным продуктам, UN 3090 и UN 3091", для литиевых батарей действуют особые правила транспортировки. Для соблюдения этих правил требуется особая транспортная документация. Это может повлиять как на сроки, так и на стоимость транспортировки.

⁶⁾ Для других стран – в процессе

Дополнительная информация	Заказной код
Добавьте к заказному номеру „-Z" и укажите текстом следующие дополнительные коды	
Поверка FUE380 Поверочный сертификат 2х3 точки. Макс. расход 50 ... 250 м ³ /ч, в зависимости от размера	D10
Поверочный сертификат 2х3 точки. Макс. расход 250 ... 1300 м ³ /ч, в зависимости от размера	D11
Поверочный сертификат 2х3 точки. Макс. расход 1400 ... 4200 м ³ /ч, в зависимости от размера	D12
Аккредитованная калибровка Siemens FUE380 Аккредитованная калибровка Siemens ISO/IEC 17025. Макс. расход 50 ... 250 м ³ /час, в зависимости от размера (DN 50...200)	D20
Аккредитованная калибровка Siemens ISO/IEC 17025. Макс. расход 250 ... 1300 м ³ /час, в зависимости от размера (DN 100...500)	D21
Аккредитованная калибровка Siemens ISO/IEC 17025. Макс. расход 1400 ... 4200 м ³ /час, в зависимости от размера (DN 300...1200)	D22
Сертификат на материал	F10
Табличка с тегом Табличка из нерж. стали с символами 12 мм, макс. 15 символов (указать текстом)	Y17
Самоклеющаяся пластиковая табличка с символами 8 мм, макс. 15 символов (указать	Y18

Пример заказа MLFB

Заказчику требуется расходомер для коммерческого учета:
DN 250, PN 25, компактная версия (макс. температура вещества 120 °C), версия с питанием от батареи.
Типовое разрешение согласно EN 1434, поверка и пломбирование для Германии.

Сертификат на материал и металлическая табличка с тэгом
Импульсный выход для счетчика энергии SITRANS FUE950

Заказ:

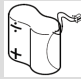
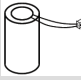
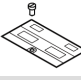

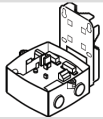
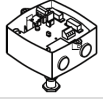


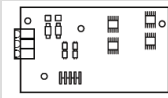
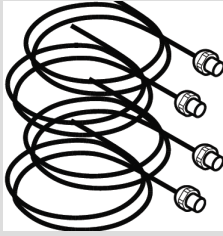
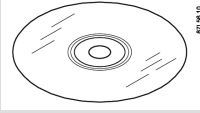
FUE380: 7ME3410-2LD05-4DG2-Z, F10.Y17

Пример соответствующего счетчика энергии:

Тип счетчика энергии:

FUE950-03110-0R1CB-10300-DK2-00012

10.3 Запчасти для FUS380 и FUE380

Тип/Описание	Заказной номер	Значок
Блок с двумя батареями (срок службы 6 лет) 33 А-ч	FDK:087H2255	
Одна батарея для резервирования питания от сети 13.5 А-ч	FDK:087L4201	
Крышка батареи для измерительного преобразователя FUS080	A5E00694468	
Набор P _g 13.5 (2 шт.) для кабеля питания и кабеля импульсного сигнала	FDK:083G0228	
Набор P _g 13.5 для двойного коаксиального кабеля (6 мм)	A5E00694500	
Набор для настенного монтажа для отдельной версии, включая печатную плату (только DN 50 ... 1200)	A5E00694509	
Клеммная коробка для компактного монтажа DN50...DN80 компактной версии, включая печатную плату	A5E01208138	
Клеммная коробка для DN100...DN1200 компактной версии, включая печатную плату	A5E00694660	
Скоба (держатель) для оптического отверстия Irda	A5E00695277	
USB-адаптер ИК-интерфейса Irda с для получения данных, с кабелем 1,2 м	FDK:087L4163	
Дополнительный модуль RS 232, коммуникационный интерфейс точка-точка с протоколом MODBUS RTU	FDK:087L4212	
Дополнительный модуль RS 485, коммуникационный интерфейс мультиточка с протоколом MODBUS RTU	FDK:087L4213	
5 м, набор кабелей (4 шт.) для раздельного монтажа DN 50...80	A5E01208092	
10 м, набор кабелей (4 шт.) для раздельного монтажа DN 50...80	A5E01208114	
20 м, набор кабелей (4 шт.) для раздельного монтажа DN 50...80	A5E01208117	
30 м, набор кабелей (4 шт.) для раздельного монтажа DN 50...80	A5E01208121	
1 м, набор кабелей (4 шт.) для компактной версии DN 50...80	A5E01208126	
5 м, набор кабелей (4 шт.) для раздельного монтажа DN 100...1200	A5E00695476	
10 м, набор кабелей (4 шт.) для раздельного монтажа DN 100...1200	A5E00695479	
20 м, набор кабелей (4 шт.) для раздельного монтажа DN 100...1200	A5E00695480	
30 м, набор кабелей (4 шт.) для раздельного монтажа DN 100...1200	A5E00695483	
1 м, набор кабелей (4 шт.) для компактной версии DN 100...1200	A5E00695486	
Process Device Manager SIMATIC PDM: SIMATIC PDM Single Point V6.0 Для управления и параметризации одного полевого прибора, коммуникация через PROFIBUS DP/PA или HART-модем, вкл. 1 ТЭГ. Не может быть расширена дополнительными функциями или пакетами ТЭГ-опций/power-pack; 5 языков (немецкий, английский, французский, испанский, итальянский) работает под Windows 2000 Professional или Windows XP Professional	6ES7 658-3HX06-0YA5	

Адрес для скачивания описания устройства FUE380: <http://support.automation.siemens.com/WW/view/en/17320235>

11.1 Заявление о соответствии ЕС

SIEMENS

**EC Declaration of Conformity
EG-Konformitätserklärung**

No. A5E00733799A- 02

Manufacturer: <i>Hersteller:</i>	Siemens Flow Instruments A/S
Address: <i>Anschrift:</i>	Nordborgvej 81, 6430 Nordborg, DK-Denmark
Product description: <i>Produktbezeichnung</i>	Flow transmitter / Durchfluss meßumformer SITRANS FUS080, FUE080, FUE380, FUS380 Type / Typ 7ME340 (standard) and 7ME341 (type approved)

The product described above in the form as delivered is in conformity with the provisions of the following European Directives:

Das bezeichnete Produkt stimmt in der von uns in Verkehr gebrachten Ausführung mit den Vorschriften folgender Europäischer Richtlinien überein:

- | | |
|-------------------|---|
| 89/336/EEC
EMC | Council Directive on the approximation of the laws of the Member States relating to electromagnetic compatibility. (amended by 91/263/EEC, 92/31/EEC and 93/68/EEC)
<i>Richtlinie des Rates zur Angleichung der Rechtsvorschriften der Mitgliedstaaten über die elektromagnetische Verträglichkeit. (geändert durch 91/263/EWG, 92/31/EWG und 93/68/EWG).</i> |
| 73/23/EEC
LVD | Council Directive on the harmonization of the laws of Member States relating to electrical equipment designed for use within certain voltage limits. (amended by 93/68/EEC).
<i>Richtlinie des Rates zur Angleichung der Rechtsvorschriften der Mitgliedstaaten betreffend elektrische Betriebsmittel zur Verwendung innerhalb bestimmter Spannungsgrenzen. (geändert durch 93/68/EWG)</i> |

- | | |
|-----------------|---|
| 97/23/EC
PED | Directive of the European Parliament and the Council on the approximation of the laws of the Member States concerning pressure equipment.
<i>Richtlinie des Europäischen Parlaments und des Rates über Druckgeräte</i> |
|-----------------|---|

Nordborg, 17.01.2006

Siemens Flow Instruments A/S

M. Toennes, R&D Manager

Name, function
Name, Funktion

signatur
Unterschrift

M.L. Thomsen, O Manager

Name, function
Name, Funktion

signatur
Unterschrift

Annex A is integral part of this declaration.
Anhang A ist integraler Bestandteil dieser Erklärung.
This declaration certifies the conformity to the specified directives but contains no assurance of properties.
The safety documentation accompanying the product shall be considered in detail.
Diese Erklärung bescheinigt die Übereinstimmung mit den genannten Richtlinien, ist jedoch keine Zusicherung von Eigenschaften
Die Sicherheitshinweise der mitgelieferten Produktdokumentation sind zu beachten.

SIEMENS

Annex A to the EC Declaration of Conformity Anhang A zur EG-Konformitätserklärung

No. A5E00733799A- 02

Product description: Flow transmitter / Durchfluss meßumformer
 Produktbezeichnung SITRANS FUS080, FUE080, FUE380, FUS380
 Type / Typ 7ME340 (standard) and 7ME341 (type approved)

Conformity to the Directives indicated on page 1 is assured through the application of the following standards (depending on versions):
 Die Konformität mit den auf Blatt 1 angeführten Richtlinien wird nachgewiesen durch die Einhaltung folgender Normen (variantenabhängig):

Direktive Richtlinie	Standard / Reference number Norm / Referenznummer	Edition Ausgabedatum	7ME340	7ME340	7ME345	7ME345
			7ME341	7ME341	7ME345	7ME345
			x-xxxxx-xBxx x-xxxxx-xExx	x-xxxxx-xDxx x-xxxxx-xGxx	x-xxx3x-xxxx x-xxx4x-xxxx	x-xxx1x-xxxx x-xxx2x-xxxx
89/336/EEC	EN 61326/ Am.A1,Am. A.2	1998, 2004	x	x	x	x
73/23EEC	61010	2001	x		x	
97/23EEC	Annex III, Module H	1999	x	x		

Содержимое данного документа было проверено на соответствие описываемому аппаратному и программному обеспечению. Т.к. отклонения не могут быть исключены полностью, мы не гарантируем полного соответствия. Информация данной публикации регулярно проверяется, и любые необходимые исправления включаются в последующие редакции.
Мы будем благодарны за любые предложения по улучшению

Технические данные могут быть изменены без предварительного уведомления.

Воспроизведение, передача или использование данного документа или его содержимого без явного письменного разрешения не допускается. Нарушители будут нести ответственность за причиненный ущерб. Все права, включая права, возникшие в результате выдачи патента или регистрации полезной модели или дизайна, зарезервированы.

Copyright © Siemens AG 08.2007 Все права защищены