

Техническое описание

Регулятор перепада давлений AFP/VFG2

AFP(-9) / VFG 2 с регулируемой настройкой для обратного и подающего трубопроводов

Описание и область применения



AFP/VFG2 является автоматическим регулятором перепада давлений для использования в системах централизованного теплоснабжения.

При повышении регулируемого перепада давлений клапан регулятора закрывается.

Регулятор состоит из регулирующего фланцевого клапана, регулирующего блока с диафрагмой и пружиной для настройки перепада давления.

Основные характеристики

- условный проход: Ду 15-250 мм
- пропускная способность: k_{vs} 4,0-400 м³/ч
- условное давление P_n 16, 25, 40
- Диапазон настройки:
 - AFP: 0,05-0,35 бар / 0,1-0,7 бар / 0,15-1,5 бар
 - AFP-9: 0,5-3 бар / 1-6 бар
- Температура рабочей среды:
 - циркуляционная вода / водный раствор этиленгликоля до 30 %: 2 ... 140 / 150 / 200 °C
- Присоединение к трубопроводу:
 - фланцевое

Устанавливается на подающем или обратном трубопроводе.

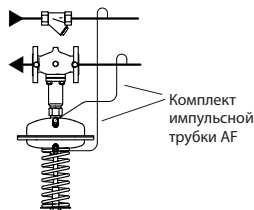
Номенклатура и коды для оформления заказа

Пример заказа:

Регулятор перепада давлений AFP/VFG2,
Ду 15, k_{vs} 4,0, P_n 16, с металлическим уплотнением затвора, диапазон настройки 0,15-1,5 бар, t_{max} 150 °C, фланцевый:

- клапан VFG 2, Ду 15 - 1 шт.
Кодовый номер: **065B2388**
- регулирующий блок AFP - 1 шт.
Кодовый номер: **003G1016**
- импульсная трубка AF - 2 компл.
Кодовый номер: **003G1391**

Составляющие регулятора поставляются отдельно.



Регулирующие клапаны VFG 2 (с металлическим уплотнением затвора)

Внешний вид	Ду (мм)	k_{vs} (м ³ /ч)	t_{max} (°C)		Присоединение	Кодовый номер		
						P_n 16	P_n 25	P_n 40
	15	4,0	150	200 ¹⁾	Фланцевое по EN 1092-1	065B2388	065B2401	065B2411
	20	6,3				065B2389	065B2402	065B2412
	25	8,0				065B2390	065B2403	065B2413
	32	16				065B2391	065B2404	065B2414
	40	20				065B2392	065B2405	065B2415
	50	32				065B2393	065B2406	065B2416
	65	50				065B2394	065B2407	065B2417
	80	80				065B2395	065B2408	065B2418
	100	125				065B2396	065B2409	065B2419
	125	160	140		Фланцевое по EN 1092-1	065B2397	065B2410	065B2420
	150	280				065B2398		065B2421
	200	320				065B2399	-	065B2422
	250	400				065B2400		065B2423
	150	280	200 ¹⁾		Фланцевое по EN 1092-1	065B2424		
	200	320				065B2425	-	-
	250	400				065B2426		

Примечание. По спецзаказу имеются клапаны другого исполнения.

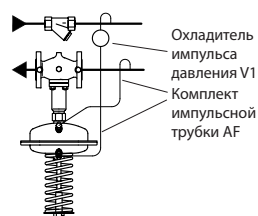
¹⁾ при $t > 150$ °C (Ду 15-125)/140 °C (Ду 150-250) применяется только с охладителем импульса давления (см. подраздел «Дополнительные принадлежности»)

Номенклатура и коды для оформления заказа (продолжение)

Пример 2:
Регулятор перепада давления AFP/VFG2 Ду 15, k_{vs} 4,0, Ру 16, с металлическим уплотнением затвора, диапазон настройки 0,15-1,5 бар, t_{max} 200 °C, фланцевый:

- клапан VFG 2, Ду 15 - 1 шт.
Кодовый номер: **065B2388**
- Регулирующий блок AFP - 1 шт.
Кодовый номер: **003G1016**
- импульсная трубка AF - 2 компл.
Кодовый номер: **003G1391**
- охладитель импульса давления V1 - 1 шт.
Кодовый номер: **003G1392**

Составляющие регулятора поставляются отдельно..



Пример 3:
Регулятор перепада давления AFP/VFG2, Ду 15, k_{vs} 4,0, Ру 16, с металлическим уплотнением затвора, диапазон настройки 0,15-1,5 бар, t_{max} 200 °C, фланцевый:

- клапан VFG 2, Ду 15 - 1 шт.
Кодовый номер: **065B2388**
- регулирующий блок AFP - 1 шт.
Кодовый номер: **00G1016**
- импульсная трубка AF - 2 компл.
Кодовый номер: **003G1391**
- охладитель импульса давления V1 - 1 шт.
Кодовый номер: **003G1392**

Регулирующие блоки AFP / AFP-9

Внешний вид	Тип	Диапазон настройки Δp рег, бар	Для Ду	Кодовый номер
	AFP-9 ¹⁾	1-6	15-125	003G1014
		0,5-3		003G1015
	AFP	0,15-1,5	15-250	003G1016
		0,1-0,7		003G1017
		0,05-0,35		003G1018

¹⁾ регулирующий блок не оборудован предохранительным клапаном

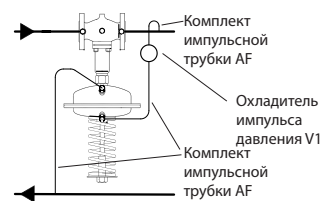
Дополнительные принадлежности

Внешний вид	Наименование	Описание	Присоединение	Кодовый номер
	Импульсная трубка AF	Медная трубка $\varnothing 10 \times 1 \times 1500$ мм - 1 шт. Компрессионный фитинг для присоединения импульсной трубки к трубопроводу (G 1/4) - 1 шт. Втулка - 2 шт.	-	003G1391
	Охладитель импульса давления V1 ¹⁾	Емкость 1 л; с компрессионным фитингом для присоединения импульсной трубки $\varnothing 10$	-	003G1392
	Охладитель импульса давления V2 ¹⁾	Емкость 3 л; с компрессионным фитингом для присоединения импульсной трубки $\varnothing 10$, для исполнительного механизма 630 см ²	-	003G1403
	Компрессионный фитинг ²⁾	Для подсоединения импульсной трубки $\varnothing 10$ к регулятору	G 1/4	003G1468
	Комбинированная соединительная деталь KF3	Для подсоединения к регулирующему блоку прямого действия и электрическому приводу	G 1 1/4 / 2 x G 1 1/4	003G1397
	Соединительная деталь KF2	Для подсоединения к термостату прямого действия		003G1398
	Запорный клапан	Для импульсной трубки $\varnothing 10$	-	003G1401
	Дроссельный клапан			065B2909

¹⁾ При $t_{max} \geq 150$ °C (Ду 15-125) / 140 °C (Ду 150-250) применение охладителя импульсной трубки является обязательным требованием.

²⁾ Состоит из штуцера, обжимного кольца и гайки

Составляющие регулятора поставляются отдельно.



Номенклатура и коды для оформления заказа
(продолжение)
Запасные части

Внешний вид	Наименование	Ду (мм)	k _{vs} (м³/ч)	Кодовый номер
				для VFG 2
	Вставка клапана	15	4,0	065B2796
		20	6,3	065B2797
		25	8	065B2798
		32	16	
		40	20	065B2799
		50	32	
		65	50	065B2800
		80	80	
		100	125	065B2801
		125	160	
		150	280	065B2964
250	400	065B2965		
	Сальниковый блок(с уплотнительными кольцами из EPDM)			003G1464

Технические характеристики
Клапан VFG2

Условный проход Ду, мм		Ду	15	20	25	32	40	50	65	80	100	125	150	200	250	
k _{vs}		м³/ч	4,0	6,3	8,0	16	20	32	50	80	125	160	280	320	400	
Коэффициент начала кавитации Z			0,6	0,6	0,6	0,55	0,55	0,5	0,5	0,45	0,4	0,35	0,3	0,2	0,2	
Протечка по IEC 534 (% от значения k _{vs})		VFG 2	≤ 0,03										≤ 0,05			
Условное давление, P _y		P _y	16, 25, 40													
Макс. перепад давления		P _y 16 P _y 25, 40	бар		16 20						15	12	10			
Рабочая среда		Вода / водный раствор этиленгликоля до 30 %														
pH рабочей среды		Мин. 7, макс. 10														
Температура рабочей среды		VFG 2	°C		2 ... 150 / 2 ... 200 ¹⁾								2 ... 140 / 2 ... 200 ¹⁾			
Присоединение		Фланцевое														
Материалы																
Корпус клапана		P _y 16	Серый чугун марки EN-GJL-250 (GG-25)													
		P _y 25	Ковкий чугун марки EN-GJS-400(GGG-40.3)													
		P _y 40	Сталь GP240GH (GS-C 25)													
Седло клапана		Нержавеющая сталь, мат. № 1.4021											Нержавеющая сталь, мат. № 1.4313			
Конус клапана		Нержавеющая сталь, мат. № 1.4404											Нержавеющая сталь, мат. № 1.4021			
Материал уплотнения		VFG 2	Металл													
Устройство разгрузки давления		Сильфон (нержавеющая сталь, мат. № 1.4571)											Мембрана (EPDM)			

¹⁾ при t > 150 °C (Ду 15-125)/140 °C (Ду 150-250) применяется только с охладителем импульса давления (см. подраздел «Дополнительные принадлежности»)

Регулирующие блоки AFP

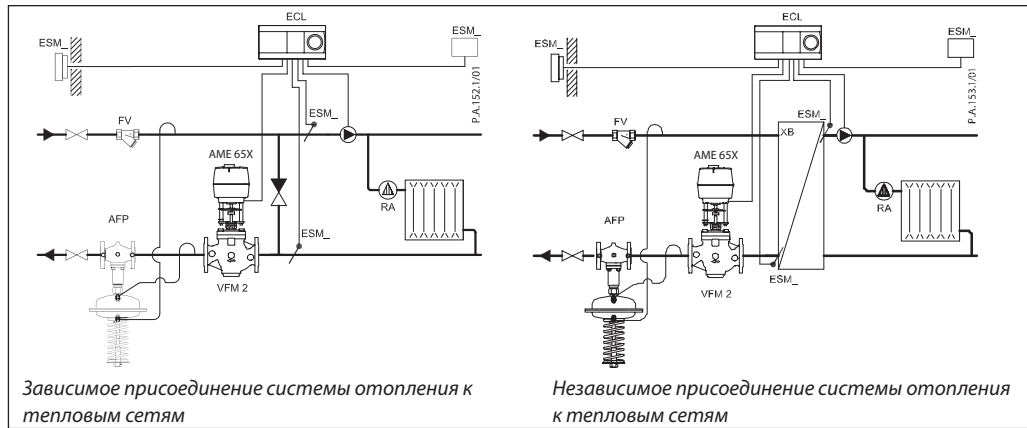
Тип		AFP-9 ¹⁾		AFP		
Площадь регулирующей диафрагмы	см²	80		250		630
Макс. рабочее давление	бар	25		25		16
Диапазон настройки перепада давления и цвет пружины	бар	красный	желтый	красный	желтый	желтый
		1-6	0,5-3	0,15-1,5	0,1-0,7	0,05-0,35
Материалы						
Корпус регулирующего блока		Оцинкованная сталь с покрытием(мат. № 1.0338)				
Регулирующая мембрана		EPDM с волоконным армированием				
Импульсная трубка		Трубка из нержавеющей стали Ø10 × 0,8 мм, медная трубка Ø10 × 1 мм, резьбовой штуцер G ¼, ISO 228				

¹⁾ регулирующий блок не оборудован предохранительным клапаном

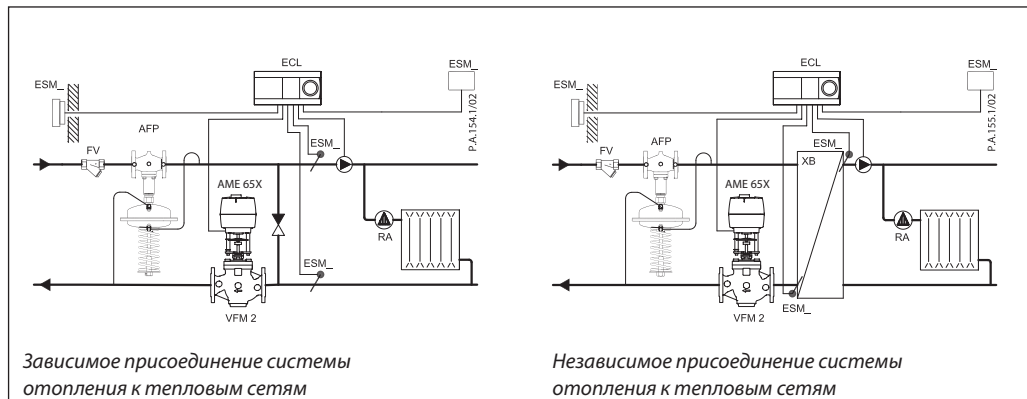
Техническое описание Регулятор перепада давлений AFP/VFG2

Примеры применения

- Установка на обратном трубопроводе



- Установка на подающем трубопроводе



Комбинированные регуляторы

Пример

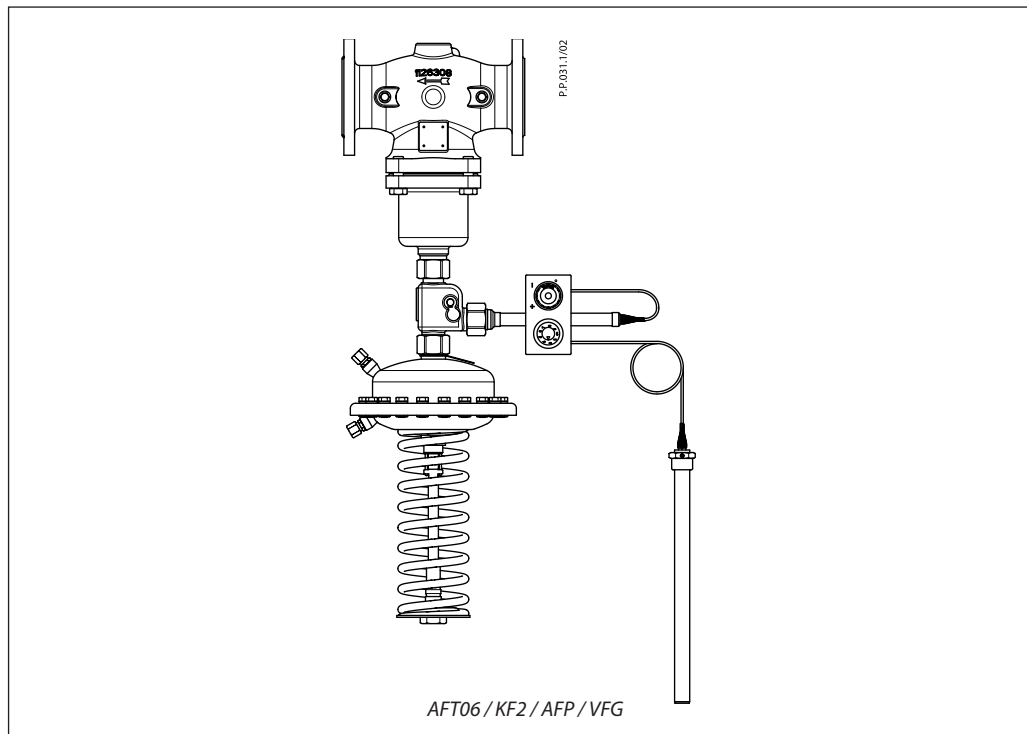
Регулятор перепада давления и температуры AFP / AFT06 / VFG 2, Ду 15, Ру 16, $t_{\text{макс.}}$ 150 °C, 0,15-1,5 бар, диапазон 20 ... 90 °C:

- клапан VFG 2, Ду 15 - 1 шт.
Кодовый номер: **065B2388**
- регулирующий блок AFP - 1 шт.
Кодовый номер: **003G1016**
- термостат AFT06 - 1 шт.
Кодовый номер: **065-4391**
- комбинированная соединительная деталь KF2 - 1 шт.
Кодовый номер: **003G1398**
- импульсная трубка AF - 2 компл.
Кодовый номер: **003G1391**

Изделия поставляются по отдельности.

Примечание.

Технические характеристики термостата AFT 06 приведены в соответствующем техническом описании



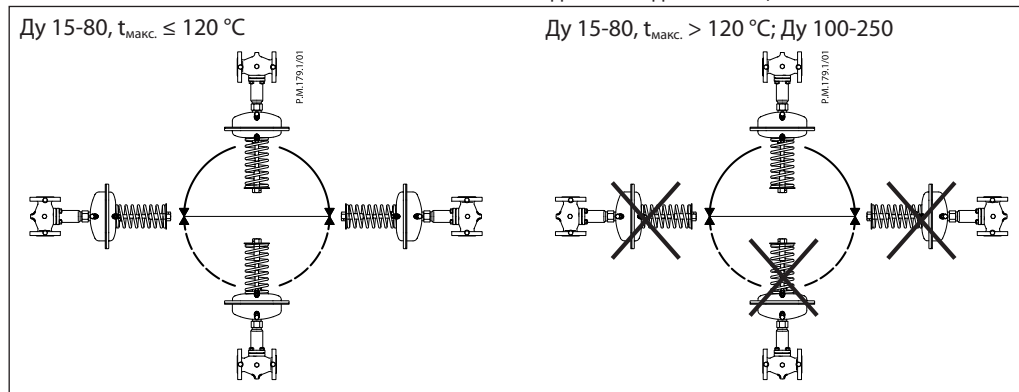
Монтажные положения

Ду 15-80, $t_{\text{макс.}} \leq 120^\circ\text{C}$

Регуляторы могут быть установлены в любом положении.

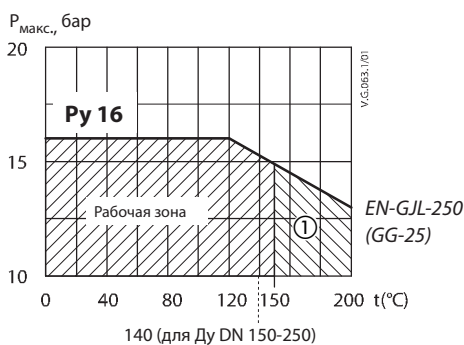
Ду 15-80, $t_{\text{макс.}} > 120^\circ\text{C}$; Ду 100-250

Регуляторы устанавливаются только на горизонтальных участках трубопроводов исполнительным механизмом, приводимым в действие давлением, вниз.

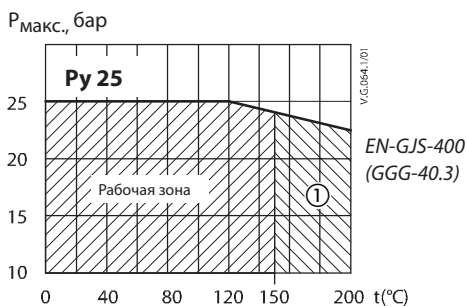


Условия применения

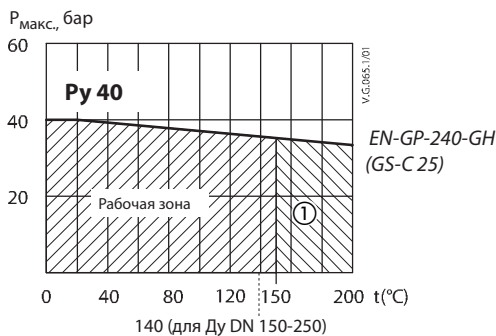
Рабочая зона каждого клапана находится под кривой зависимости давления (P) от температуры (t) и заканчивается в точке максимального значения температуры ($t_{\text{макс.}}$).



Зависимость макс. допустимого рабочего давления от температуры рабочей среды (согласно EN 1092-2)



Зависимость макс. допустимого рабочего давления от температуры рабочей среды (согласно EN 1092-2)



Зависимость макс. допустимого рабочего давления от температуры рабочей среды (согласно EN 1092-1)

Примечание. ① при $t > 150^\circ\text{C}$ (Ду 15-125)/140°C (Ду 150-250) применяется только с охладителем импульса давления (см. подраздел «Вспомогательные принадлежности»)

Примеры выбора регуляторов

- Для системы отопления с зависимым присоединением к тепловой сети

Пример 1

Требуется выбрать регулятор перепада давления для обеспечения постоянного перепада давлений на регулирующем клапане с электроприводом 0,3 бар (30 кПа). смесительного контура системы отопления с зависимым подсоединением к тепловым сетям.

Исходные данные

- $G_{\text{макс.}}$ = 2,2 м³/ч (1200 л/ч)
- $\Delta p_{\text{мтс}}$ = 0,7 бар (70 кПа)
- * $\Delta p_{\text{со}}$ = 0,1 бар (10 кПа)
- $\Delta p_{\text{рк}}$ = 0,3 бар (30 кПа), заданная величина

*Примечание.

$\Delta p_{\text{контур}}$ соответствует необходимому рабочему давлению насоса контура отопления и не учитывается при определении параметров AFP.

Величина заданного перепада давления составляет:

$$\Delta p_{\text{пер}} = \Delta p_{\text{со}}$$

$$\Delta p_{\text{пер}} = 0,3 \text{ бар (30 кПа)}$$

Суммарная потеря давления на регуляторе составляет:

$$\Delta p_{\text{AFP}} = \Delta p_{\text{тс}} - \Delta p_{\text{рк}} = 0,7 - 0,3$$

$$\Delta p_{\text{AFP}} = 0,4 \text{ бар (40 кПа)}$$

Возможные потери давления в трубопроводах, на запорной арматуре, теплосчетчиках и т.д. в расчет не принимаются.

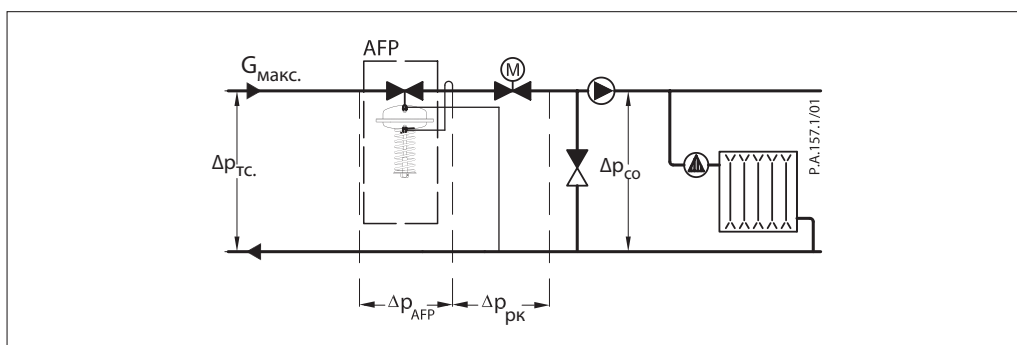
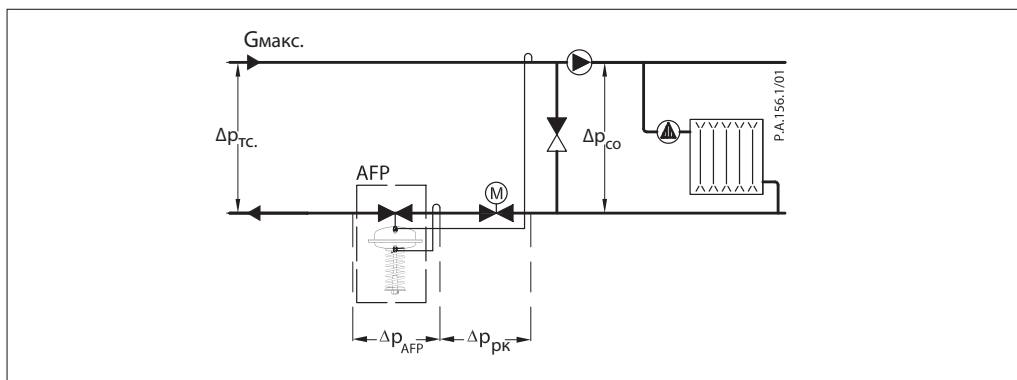
Величина k_v определяется по формуле:

$$k_v = \frac{G_{\text{макс}}}{\sqrt{\Delta p_{\text{AFP}}}} = \frac{2,2}{\sqrt{0,4}}$$

$$k_v = 3,5 \text{ м}^3/\text{ч}$$

Решение

Для данного примера необходим регулятор AFP Ду 15, с величиной k_{v5} 4,0 и диапазоном настройки перепада давления 0,15-1,5 бар.



Примеры выбора регуляторов (продолжение)

- Для системы отопления с независимым присоединением к тепловой сети

Пример 2

Требуется выбрать регулятор перепада давления для обеспечения постоянного перепада давлений на регулирующем клапане с электроприводом системы отопления с независимым подсоединением к тепловым сетям .

Исходные данные

$G_{\text{макс.}}$ = 2,4 м³/ч (1250 л/ч)
 $\Delta p_{\text{ТС}}$ = 1,0 бар (100 кПа)
 $\Delta p_{\text{теплообменника}}$ = 0,05 бар (5 кПа)
 $\Delta p_{\text{рк}}$ = 0,4 бар (40 кПа), заданная величина

Величина заданного перепада давления составляет:

$$\Delta p_{\text{рег}} = \Delta p_{\text{теплообменника}} + \Delta p_{\text{рк}} = 0,05 + 0,4$$

$$\Delta p_{\text{рег}} = 0,45 \text{ бар (45 кПа)}$$

Суммарная потеря давления на регуляторе составляет:

$$\Delta p_{\text{AFP}} = \Delta p_{\text{ТС}} - \Delta p_{\text{теплообменника}} - \Delta p_{\text{рк}} = 1,0 - 0,05 - 0,4$$

$$\Delta p_{\text{AFP}} = 0,55 \text{ бар (55 кПа)}$$

Возможные потери давления в трубопроводах, на запорной арматуре, теплосчетчиках и т.д. в расчет не принимаются.

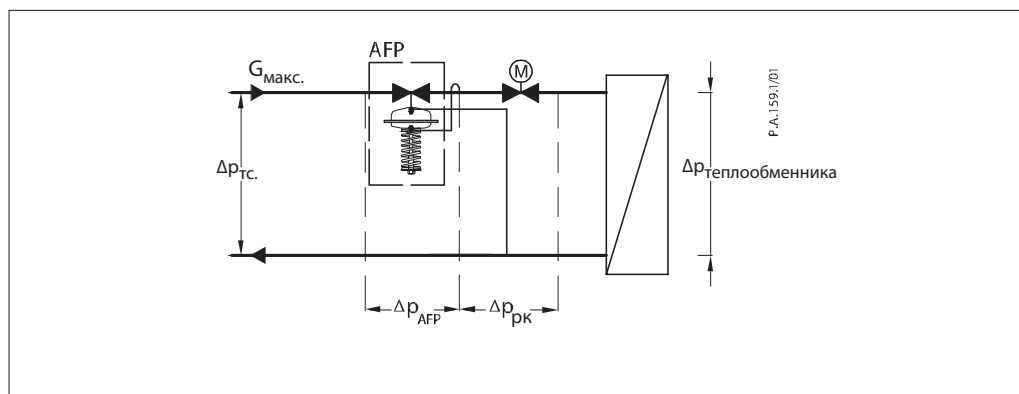
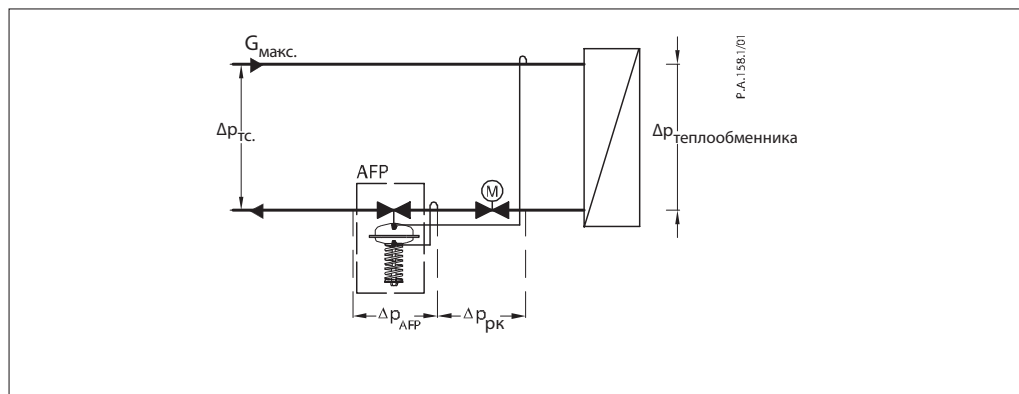
Величина k_v определяется по формуле:

$$k_v = \frac{G_{\text{max}}}{\sqrt{\Delta p_{\text{AFP}}}} = \frac{2,4}{\sqrt{0,55}}$$

$$k_v = 3,2 \text{ м}^3/\text{ч}$$

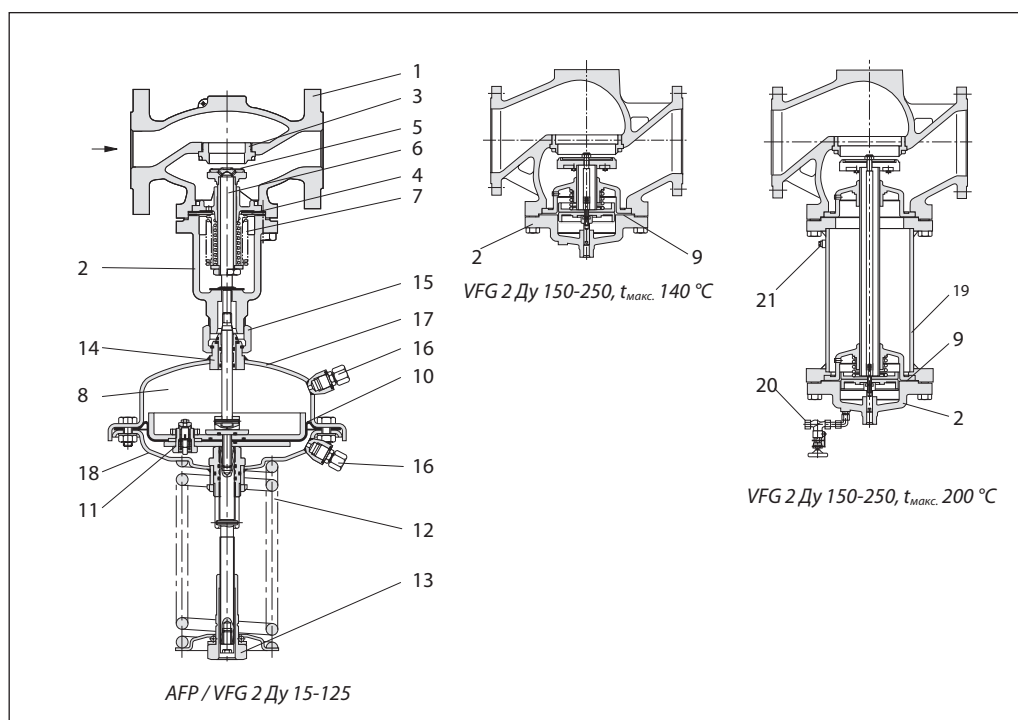
Решение

Для данного примера необходим регулятор AFP Ду 15, с величиной k_{vS} 4,0 и диапазоном настройки перепада давления 0,15-1,5 бар.



Устройство и принцип действия

1. Корпус клапана
2. Крышка клапана
3. Седло клапана
4. Вставка клапана
5. Разгруженный по давлению конус клапана
6. Шток клапана
7. Сильфон разгрузки давления
8. Регулирующий блок
9. Мембрана разгрузки конуса клапана
10. Мембрана регулирования перепада давления
11. Предохранительный клапан
12. Пружина настройки перепада давления
13. Гайка настройки перепада давления (возможно пломбировка)
14. Сальниковый блок
15. Соединительная гайка
16. Компрессионный фитинг для импульсной трубки
17. Верхняя часть корпуса регулирующей мембраны
18. Нижняя часть корпуса регулирующей мембраны
19. Удлинение корпуса клапана
20. Запорный клапан для заливки водой
21. Пробка-заглушка


Принцип действия

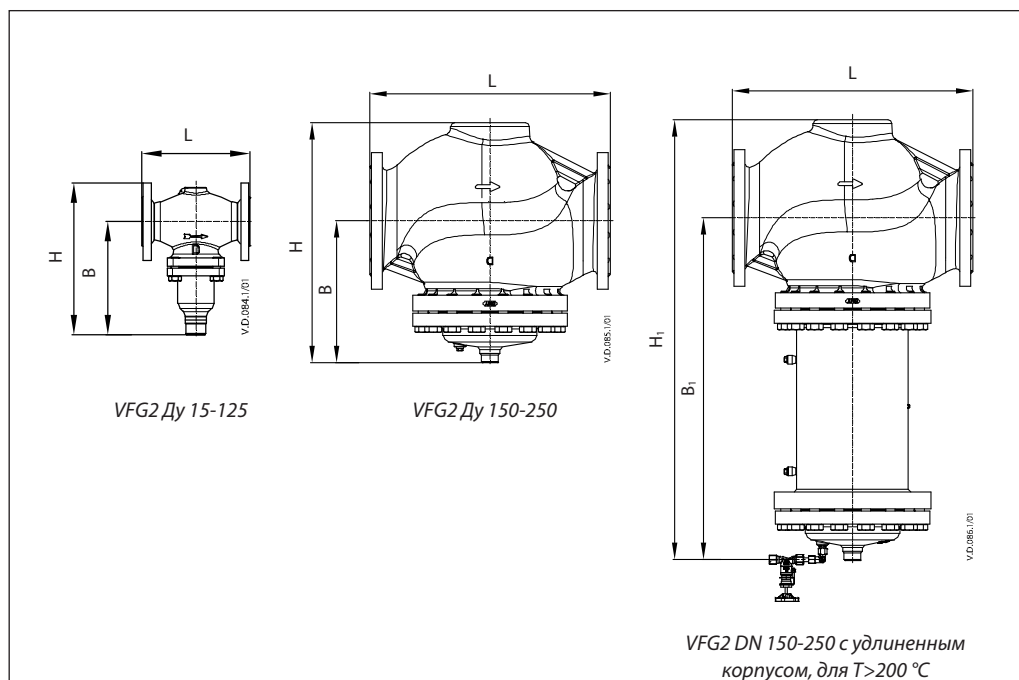
Рост давления в подающем и обратном трубопроводах будет передаваться через импульсные трубки в регулирующий блок. При возрастании перепада давлений регулятор клапана прикрывается, а при снижении открывается, поддерживая, таким образом, перепад давлений на постоянном уровне.

Регуляторы AFP (кроме AFP-9) поставляются вместе с клапаном ограничения давления, который защищает мембранный элемент от слишком высокого перепада давлений (свыше 2,5–3,0 бар).

Настройка регулятора
Настройка перепада давления

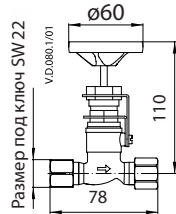
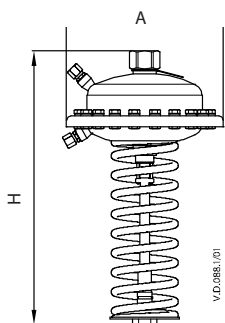
Настройка регулятора на требуемый перепад давления осуществляется путем изменения степени сжатия настроечной пружины. Настройка перепада давления выполняется по шкале органа настройки пружины и/или показаниям манометров.

Габаритные и присоединительные размеры

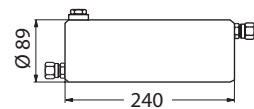


Клапан VFG 2

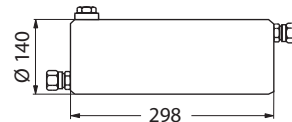
Ду		15	20	25	32	40	50	65	80	100	125	150	200	250
L		130	150	160	180	200	230	290	310	350	400	480	600	730
B		213	213	239	239	241	241	276	276	381	381	326	354	401
H		267	267	304	304	323	323	370	370	505	505	505	591	661
Масса	Ру 16 / 25	7,5	8,5	10	12	15	18	27,5	30	58	68	115	185	323
	Ру 40							30	32,5	60,5	69	141	253	333
B ₁												620	852	1199
H ₁												700	994	1359
Масса (клапан с удлиненным корпусом)	Ру 16 / 25											154	301	469
	Ру 40											179	336	505



Запорный клапан



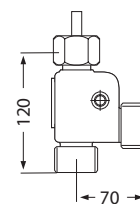
Охладитель импульса давления V1



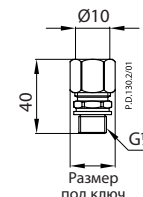
Охладитель импульса давления V2

Регулирующий блок AFP

Площадь регулирующей диафрагмы	см ²	80	250	630
A	мм	172	263	380
H	мм	430	470	520
Масса	кг	7,5	13	28



Комбинированная соединительная деталь KF2, KF3



Компрессийный фитинг

