

ЭВ-200.000.  
000.000.00РЭ  
17.04.2018  
V4.1.5



*Высокая  
точность  
измерений*

*Независимость  
точности  
измерений от  
параметров  
процесса*

*Работа при  
высоких  
температурах  
и давлениях*

*Защита от  
гидроударов*

*Возможность  
имитационной  
поверки*

*ЖК дисплей с  
оптическими  
кнопками*

*Встроенная  
самодиагностика*

*Подключение по  
USB*

**ЗАО «ЭМИС»  
Россия,  
Челябинск**

# ПРЕОБРАЗОВАТЕЛИ РАСХОДА ВИХРЕВЫЕ «ЭМИС-ВИХРЬ 200 (ЭВ-200)»

## Модификации ЭВ-200, ЭВ-205, ЭВ-200-ППД

### РУКОВОДСТВО ПО ЭКСПЛУАТАЦИИ



**EAC**

 **ЭМИС**  
производство расходомеров

Настоящее руководство по эксплуатации предназначено для изучения устройства, работы, правил эксплуатации, технического обслуживания и поверки преобразователей расхода вихревых «ЭМИС-ВИХРЬ 200 (ЭВ-200)» (в дальнейшем «преобразователь», «расходомер»).

В руководстве по эксплуатации приведены основные технические характеристики, указания по применению, указания по поверке, правила транспортирования и хранения, а также другие сведения, необходимые для обеспечения правильной эксплуатации преобразователя расхода.

Конструкция преобразователя постоянно совершенствуется, поэтому у приобретенного Вами прибора могут быть незначительные отличия от приведенного в настоящем документе описания, не влияющие на работоспособность, технические характеристики и удобство работы.

Перечень документов, на которые даны ссылки в настоящем руководстве, приведён в **приложении А**.

*Любое использование материала настоящего издания, полное или частичное, без письменного разрешения правообладателя запрещается.*

*Изготовитель оставляет за собой право вносить изменения в конструкцию преобразователя, не ухудшающие его потребительских качеств, без предварительного уведомления.*

## СОДЕРЖАНИЕ

<b>1 ОПИСАНИЕ И РАБОТА</b>	4
1.1 Назначение преобразователя расхода	4
1.2 Характеристики	11
1.3 Обеспечение взрывозащищенности преобразователя расхода	20
1.4 Состав преобразователя расхода	23
1.5 Устройство и работа	24
1.6 Маркировка и пломбирование	26
<b>2 ИСПОЛЬЗОВАНИЕ ПО НАЗНАЧЕНИЮ</b>	27
2.1 Эксплуатационные особенности	27
2.2 Требования к монтажу	32
2.3 Использование	40
<b>3 ТЕХНИЧЕСКОЕ ОБСЛУЖИВАНИЕ</b>	45
<b>4 ПОВЕРКА</b>	45
<b>5 ПЕРЕЧЕНЬ ВОЗМОЖНЫХ ОТКАЗОВ</b>	46
<b>6 ХРАНЕНИЕ</b>	47
<b>7 ТРАНСПОРТИРОВАНИЕ</b>	47
<b>8 УТИЛИЗАЦИЯ</b>	47
<b>9 СВЕДЕНИЯ О СОДЕРЖАНИИ ДРАГОЦЕННЫХ МЕТАЛЛОВ</b>	47
<i>Приложение А Перечень ссылочных документов</i>	48
<i>Приложение Б Схемы подключения преобразователя расхода</i>	50
<i>Приложение В Схемы монтажа, габаритные, присоединительные размеры и масса преобразователей расхода.</i>	54
<i>Приложение Г Комплект монтажных частей</i>	70
<i>Приложение Д Инструкция по применению программы «ЭМИС Интегратор»</i>	82
<i>Приложение Е Чертеж средств обеспечения взрывозащиты преобразователей</i>	83
<i>Приложение Ж Карта регистров цифровых протоколов</i>	91
<i>Приложение И Перечень средств измерений, используемых при поверке</i>	106
<i>Приложение К Настройка погружного преобразователя расхода согласно условиям применения</i>	108
<i>Приложение Л Монтаж погружного преобразователя расхода без остановки потока в трубопроводе</i>	111

## 1 ОПИСАНИЕ И РАБОТА

### 1.1. Назначение преобразователя расхода

1.1.1 Преобразователи расхода предназначены для измерения объёма и объёмного расхода жидкостей, газов, (природного газа, попутного нефтяного газа, кислорода, воздуха и др. газов), насыщенного и перегретого пара, агрессивных сред при рабочем давлении и рабочей температуре в различных отраслях промышленности и в системах коммерческого учета, в составе счетчиков газа и пара.

Преобразователи расхода исполнения «ППД» предназначены для эксплуатации в системах поддержания пластового давления, для измерения сеноманской воды, а также других жидкостей при повышенном давлении.

Преобразователи расхода могут использоваться в составе автоматических систем управления и контроля и локальных схемах автоматизации с использованием частотно-импульсного сигнала по [ГОСТ 26.010](#), токового сигнала по [ГОСТ 26.011](#) и цифрового сигнала ModBus (RS485, USB) и HART.

По методу измерения преобразователи подразделяются на полнопроходные (ЭВ-200) и погружные (ЭВ-205). По способу монтажа на трубопровод преобразователи ЭВ-200 имеют исполнения:

- бесфланцевое типа «сэндвич», код обозначения «С» или «С1» - для диаметров условного прохода от 15 до 300 мм;
- фланцевое, код исполнения «Ф» или «Ф1» - для диаметров условного прохода от 15 до 300 мм;
- фланцевое со встроенным переходом на меньший диаметр, код исполнения «ФР» или «ФР1» - для диаметров условного прохода трубопровода от 25 до 100 мм;
- зажимное, код исполнения «Т» - для диаметров условного прохода трубопровода 50 и 80 мм;
- для систем поддержания пластового давления, код исполнения «ППД» - для диаметров условного прохода трубопровода 50, 80, 100 и 150 мм.

Погружные преобразователи ЭВ-205 по способу монтажа имеют код исполнения «ПР» - для диаметров условного прохода от 300 до 2000 мм.

1.1.2 Преобразователи расхода предназначены для измерения объёма и объёмного расхода среды, имеющей следующие параметры:

- 1) температура от минус 40 °С до плюс 460 °С; исполнения по температуре и соответствующие им температурные диапазоны измеряемой среды приведены в **таблице 1.1**.

**Таблица 1.1 - Исполнения по температуре измеряемой среды**

Исполнение по температуре измеряемой среды	Код исполнения	Температура измеряемой среды, °С	
		минимальная	максимальная
Исполнение с верхним пределом 70	«70»	- 40	+ 70
Исполнение с верхним пределом 100	«100»	- 40	+ 100
Стандартное исполнение	«250»	- 40	+ 250
Высокотемпературное исполнение 320	«320»	- 40	+ 320
Высокотемпературное исполнение 460	«460»	- 40	+ 460

Примечание: По спец. заказу для взрывозащищенных исполнений ExB, ExC, ExiaB, ExiaC минимальная температура измеряемой среды может быть минус 60 °С.

2) избыточное давление:

- не более 25 МПа для преобразователей исполнения «С»;
- не более 16 МПа для преобразователей исполнения «Ф1»;
- не более 6,3 МПа для преобразователей исполнений «С1», «Ф», «ФР», «ФР1»;
- не более 4,0 МПа для преобразователей исполнения «Т»;
- не более 4,0 МПа для преобразователей исполнения «ПР»;
- не более 25 МПа для преобразователей исполнений «ППД» и «Х» (специальное исполнение).

3) содержание механических примесей не более 250 мг/м<sup>3</sup> для газа и не более 1 г/л для жидкости;

4) содержание газовых включений в жидкости не более 2,5% по объёму для преобразователей класса точности 0,5% и не более 4% для преобразователей классов точности 1 и 1,5%. При содержании газовых включений до 10% по объёму полная относительная погрешность не превышает ±5%;

5) динамическая вязкость среды не более 7 мПа\*с для жидкостей;

6) измеряемая среда по своим свойствам не должна вызывать коррозии у материала проточной части преобразователя расхода.

1.1.3 Преобразователи расхода относятся к изделиям ГСП и классифицированы в соответствии с [ГОСТ Р 52931](#) следующим образом:

- преобразователи расхода предназначены для информационной связи с другими изделиями;
- преобразователи расхода являются электрическими по виду энергоносителя сигналов;
- преобразователи расхода относятся к изделиям 3 порядка по эксплуатационной законченности;
- преобразователи расхода являются средством измерения по метрологическим свойствам.

1.1.4 Преобразователи расхода общепромышленного исполнения предназначены для работы во взрывобезопасных условиях.

Преобразователи взрывозащищенного исполнения **Вн** предназначены для работы во взрывоопасных условиях со взрывоопасными смесями подгруппы IIC, имеют вид взрывозащиты «взрывонепроницаемая оболочка» и маркировку взрывозащиты «1ExdIIC(T1-T6)X».

Преобразователи взрывозащищенного исполнения **ExB** предназначены для работы во взрывоопасных условиях с взрывоопасными смесями подгруппы IIB, имеют вид взрывозащиты «искробезопасная электрическая цепь» и маркировку взрывозащиты «1ExibIIB(T1-T6)X».

Преобразователи взрывозащищенного исполнения **ExC** предназначены для работы во взрывоопасных условиях с взрывоопасными смесями подгруппы IIC, имеют вид взрывозащиты «искробезопасная электрическая цепь» и маркировку взрывозащиты «1ExibIIC(T1-T6)X».

Преобразователи взрывозащищенного исполнения **ExiaB** предназначены для работы во взрывоопасных условиях с взрывоопасными смесями подгруппы IIB, имеют вид взрывозащиты «искробезопасная электрическая цепь» и маркировку взрывозащиты «1ExialIIB(T1-T6)X».

Преобразователи взрывозащищенного исполнения **ExiaC** предназначены для работы во взрывоопасных условиях с взрывоопасными смесями подгруппы IIC, имеют вид взрывозащиты «искробезопасная электрическая цепь» и маркировку взрывозащиты «1ExialIIC(T1-T6)X».

Преобразователи взрывозащищенного исполнения **PB** предназначены для применения в подземных выработках шахт, рудников и в их наземных строениях, опасных по рудничному газу и горючей пыли, имеют вид взрывозащиты «взрывонепроницаемая оболочка» и маркировку взрывозащиты «PB ExdI X».

Преобразователи взрывозащищенного исполнения **PBEx** предназначены для применения в подземных выработках шахт, рудников и в их наземных строениях, опасных по рудничному газу и горючей пыли, имеют комбинированный вид взрывозащиты «искробезопасная электрическая цепь» и «взрывонепроницаемая оболочка» и маркировку взрывозащиты «PB ExdIbI X».

Преобразователи взрывозащищенного исполнения **PO** предназначены для применения в подземных выработках шахт, рудников и в их наземных строениях, опасных по рудничному газу и горючей пыли, имеют вид взрывозащиты «искробезопасная электрическая цепь» и маркировку взрывозащиты «PO Exial X».

Взрывозащищенные исполнения **PB, PBEx и PO** поставляются только совместно с коробками CCFE.

Особенности обеспечения взрывозащиты преобразователей описаны в п. 1.3 «Обеспечение взрывозащищенности».

1.1.5 Преобразователи расхода имеют степень защиты от воздействия окружающей среды IP67 по [ГОСТ 14254](#), и соответствуют по защищенности обыкновенному исполнению по [ГОСТ Р 52931](#).

1.1.6 Преобразователи расхода устойчивы к воздействию внешнего переменного магнитного поля сетевой частоты с напряженностью до 400 А/м в соответствии с [ГОСТ Р 50648](#).

1.1.7 Преобразователи в диапазоне расходов от  $Q_p$  до  $Q_{max}$  (см. [таблицу 1.7](#)) устойчивы к вибрациям с частотой от 10 до 100 Гц и с ускорением, не превышающим 4,9 м/с<sup>2</sup>, и относятся к группе NX по [ГОСТ Р 52931](#).

1.1.8 Преобразователи расхода по устойчивости к воздействию атмосферного давления в диапазоне от 84 до 106,7 кПа относятся к группе исполнения P1 по [ГОСТ Р 52931](#).

1.1.9 По устойчивости к воздействию климатических факторов внешней среды преобразователи расхода соответствуют исполнению УХЛ категории размещения 1 по [ГОСТ 15150](#).

Температура окружающей среды для преобразователей, кроме рудничных исполнений, должна находиться в пределах от минус 40 °С до плюс 70 °С (для специального исполнения от минус 50 °С до плюс 70 °С, при включении функции встроенного подогрева для общепромышленного исполнения от минус 60 °С до плюс 70 °С), влажность не более 95±3% при +35 °С без осаждения конденсата.

Для рудничных исполнений **PB, PBEx и PO** температура окружающей среды должна находиться в пределах от 0 до плюс 70 °С.

В исполнениях **ExB, ExC, ExiaB, ExiaC** ЖК-дисплей работает при температуре не ниже минус 20°С.

В исполнении **Вн** ЖК-дисплей работает при температуре не ниже минус 40°С.

1.1.10 Условное обозначение преобразователей при заказе составляется по структурной схеме, приведенной в [таблице 1.2.1](#) и [таблице 1.2.2](#).

Таблица 1.2.1 - Структура обозначения преобразователей ЭВ-200 и ЭВ-205

Код	0	Наименование изделия				
	ЭМИС-ВИХРЬ 200	Полнопроходной преобразователь				
	ЭМИС-ВИХРЬ 205	Погружной преобразователь				
Код	1	Взрывозащита				
	–	без взрывозащиты				
	ExB	1ExibIIB(T1-T6)X ***				
	ExC	1ExibIIC(T1-T6)X ***				
	ExiaB	1ExialIIB(T1-T6)X ***				
	ExiaC	1ExialIIC(T1-T6)X ***				
	Вн	1ExdIIC(T1-T6)X				
	PB	PB ExdI X				
	PBEx	PB ExdIbI X ***				
	PO	PO Exial ***				
	X	спец. заказ				
Код	2	Типоразмер преобразователя (ДУ трубопровода)				
	015*	15 мм	100	100 мм	350	350 (только для ЭВ-205)
	025	25 мм	125	125 мм	400	400 (только для ЭВ-205)
	032	32 мм	150	150 мм	....	.... (только для ЭВ-205)
	040	40 мм	200	200 мм		
	050**	50 мм	250	250 мм		
	065	65 мм	300	300 мм	2000	2000 (только для ЭВ-205)
	080	80 мм			X	спец. заказ
Код	3	Класс точности (см. табл. 1.7)				
	A	класс точности А (для Ду 15-150 мм)				
	B	класс точности Б				
	B	класс точности В				
Код	4	Диапазон расхода				
	–	стандартный				
	X	спец. заказ				
Код	5	Измеряемая среда				
	Ж	жидкость				
	Г	газ / насыщенный пар / перегретый пар				
	К	кислород (только для ЭВ-200)				
Код	6	Материал проточной части				
	H	нержавеющая сталь				
	Xc	хастеллой (только для ЭВ-200)				
	X	спец. заказ				
Код	7	Соединение с трубопроводом (только для ЭВ-200)				
	C	сэндвич (Ду 15-300 мм)				
	C1	сэндвич (Ду 15-100 мм) с присоединением «выступ-впадина» по <a href="#">ГОСТ 33259</a>				
	Ф	фланцевое				
	Ф1	фланцевое с присоединением «выступ-впадина» по <a href="#">ГОСТ 33259</a>				
	ФР	фланцевое со встроенными переходами на меньший диаметр (Ду 25-100 мм)				
	ФР1	фланцевое со встроенными переходами на меньший диаметр (Ду 25-100 мм) с присоединением «выступ-впадина» по <a href="#">ГОСТ 33259</a>				
	T	зажимное (Ду50 и Ду80)				
	X	спец. заказ				

<b>Код</b>	<b>8</b>	<b>Размещение электронного преобразователя</b>
	–	совместное размещение датчика и электронного преобразователя
	<b>Д</b>	дистанционное исполнение электронного преобразователя (длина кабеля 3 м)
	<b>Дхх</b>	укажите требуемую длину кабеля для дистанц. исполнения (не более 50 м)
<b>Код</b>	<b>9</b>	<b>Максимальное давление измеряемой среды</b>
	<b>1,6</b>	до 1,6 МПа
	<b>2,5</b>	до 2,5 МПа
	<b>4,0</b>	до 4,0 МПа
	<b>6,3</b>	до 6,3 МПа (только для ЭВ-200)
	<b>10</b>	до 10 МПа (только для ЭВ-200)
	<b>16</b>	до 16 МПа (только для ЭВ-200)
	<b>20</b>	до 20 МПа (только для ЭВ-200)
	<b>25</b>	до 25 МПа (только для ЭВ-200)
	<b>Х</b>	спец. заказ
<b>Код</b>	<b>10</b>	<b>Температура измеряемой среды</b>
	<b>70</b>	от -40 до +70 °С
	<b>100</b>	от -40 до +100 °С
	<b>250</b>	от -40 до +250 °С
	<b>320</b>	от -40 до +320 °С (только для ЭВ-200)
	<b>460</b>	от -40 до +460 °С (только для ЭВ-200 Ду≥40мм, фланцевого исполнения)
	<b>Х</b>	спец. заказ
<b>Код</b>	<b>11</b>	<b>Индикатор</b>
	–	отсутствует
	<b>СИМ</b>	встроенный индикатор с механической клавиатурой
	<b>СИО</b>	встроенный индикатор с оптической клавиатурой
	<b>Х</b>	спец. заказ
<b>Код</b>	<b>12</b>	<b>Версия электронного преобразователя</b>
	<b>В</b>	базовая
	<b>ВВ</b>	расширенная (с вычислителем)
	<b>С</b>	специальное исполнение с возможностью работы на низких температурах
<b>Код</b>	<b>13</b>	<b>Выходные сигналы</b>
	–	частотно-импульсный, цифровой ModBUS
	<b>А</b>	аналоговый, частотно-импульсный, цифровой ModBUS ***
	<b>Н</b>	аналоговый, частотно-импульсный, цифровой ModBUS, цифровой HART™ ***
	<b>Х</b>	спец. заказ
<b>Код</b>	<b>14</b>	<b>Исполнение электронного блока</b>
	–	электронный блок с двумя кабельными вводами
	<b>У</b>	электронный блок с четырьмя кабельными вводами (кроме исполнений по взрывозащите РВ, РВEx, РО)
<b>Код</b>	<b>15</b>	<b>Калибровка, поверка</b>
	–	заводская калибровка по 5 точкам, тест на давление
	<b>ГП</b>	государственная поверка

*Примечание:* «–» (прочерк) обозначает, что данное исполнение является стандартным;  
 \* - только на температуру измеряемой среды до +250 °С;  
 \*\* - для зажимного исполнения «Т» на Ду50 присоединяемый трубопровод Ду65;  
 \*\*\* - кроме специального исполнения электронного преобразователя.

Пример обозначения полнопроходного преобразователя ЭВ-200

<b>Код</b>	<b>0</b>	<b>1</b>	<b>2</b>	<b>3</b>	<b>4</b>	<b>5</b>	<b>6</b>	<b>7</b>	<b>8</b>	<b>9</b>	<b>10</b>	<b>11</b>	<b>12</b>	<b>13</b>	<b>14</b>	<b>15</b>
<b>Заказ</b>	ЭМИС-ВИХРЬ 200	ExB	050	A	–	Ж	Н	Ф1	Д	2,5	250	СИО	В	Н	–	ГП

Пример обозначения погружного преобразователя ЭВ-205

Код	0	1	2	3	4	5	6	7	8	9	10	11	12	13	14	15
Заказ	ЭМИС-ВИХРЬ 205	-	400	Б	-	Ж	Н	-	-	2,5	100	СИО	В	А	-	ГП

Таблица 1.2.2 - Структура обозначения преобразователей исполнения «ППД»

0	Наименование изделия	
ЭМИС-ВИХРЬ 200-ППД	Преобразователь исполнения «ППД»	
1	Типоразмер (диаметр условного прохода трубопровода / код диапазона расхода)	Конструктивное исполнение
50/10	Трубопровод ДУ 50 мм, код диапазона расходов 10	-
50/20	Трубопровод ДУ 50 мм, код диапазона расходов 20	-
50/25	Трубопровод ДУ 50 мм, код диапазона расходов 25	-, 1
50/50	Трубопровод ДУ 50 мм, код диапазона расходов 50	-
50/60	Трубопровод ДУ 50 мм, код диапазона расходов 60	-
80/20	Трубопровод ДУ 80 мм, код диапазона расходов 20	-
80/25	Трубопровод ДУ 80 мм, код диапазона расходов 25	1
80/35	Трубопровод ДУ 80 мм, код диапазона расходов 35	-
80/50	Трубопровод ДУ 80 мм, код диапазона расходов 50	-, 1
80/100	Трубопровод ДУ 80 мм, код диапазона расходов 100	1
80/150	Трубопровод ДУ 80 мм, код диапазона расходов 150	-
100/25	Трубопровод ДУ 100 мм, код диапазона расходов 25	-
100/50	Трубопровод ДУ 100 мм, код диапазона расходов 50	-
100/120	Трубопровод ДУ 100 мм, код диапазона расходов 120	-
100/200	Трубопровод ДУ 100 мм, код диапазона расходов 200	-, 1
100/300	Трубопровод ДУ 100 мм, код диапазона расходов 300	-
150/500	Трубопровод ДУ 150 мм, код диапазона расходов 500	1
Х	спец. заказ	
2	Класс точности (см. табл. 1.7)	
-	класс точности В (стандартное исполнение)	
А	класс точности А	
Б	класс точности Б	
3	Максимальное давление измеряемой среды	
-	до 25 МПа (стандартное исполнение)	
20	до 20 МПа	
4	Индикатор	
-	отсутствует	
СИМ	встроенный индикатор с механической клавиатурой	
СИО	встроенный индикатор с оптической клавиатурой	
5	Конструктивное исполнение	
-	стандартное исполнение	
1	исполнение 1	
Х	спец. заказ	
6	Калибровка, поверка	
-	заводская калибровка по 5 точкам, тест на давление	
ГП	государственная поверка	

Пример обозначения преобразователя исполнения «ППД»

Код	0	1	2	3	4	5	6
Заказ	ЭМИС-ВИХРЬ 200-ППД	100/50	-	-	СИО	-	ГП



Преобразователи исполнения «ППД» изготавливаются со следующими характеристиками:

- маркировка взрывозащиты 1ExdIICT5X – соответствует исполнению ЭВ-200Вн;
- измеряемая среда – жидкость;
- температура измеряемой среды от минус 40 до плюс 100 °С;
- температура окружающей среды от минус 40 до плюс 70 °С (для специального исполнения от минус 50 °С до плюс 70 °С, при включении функции встроенного подогрева для общепромышленного исполнения от минус 60 °С до плюс 70 °С);
- бесфланцевое исполнение;
- материал проточной части – нержавеющая сталь;
- совместное размещение датчика и электронного преобразователя;
- наличие частотно-импульсного выходного сигнала, цифрового сигнала ModBus (RS485, USB);
- наличие токового выходного сигнала (по согласованию с заказчиком), выходного сигнала HART (по согласованию с заказчиком).

1.1.11 Условное обозначение комплекта монтажных частей (КМЧ) преобразователей при заказе составляется по структурной схеме, приведенной в **таблице 1.2.3** и **таблице 1.2.4**.

**Таблица 1.2.3 - Структура обозначения КМЧ для преобразователей ЭВ-200 и ЭВ-205**

Код	0	Наименование изделия				
	<b>ЭМИС-ВИХРЬ 200</b>	КМЧ для полнопроходного преобразователя				
	<b>ЭМИС-ВИХРЬ 205</b>	КМЧ для погружного преобразователя				
Код	1	Типоразмер преобразователя (ДУ трубопровода)				
	<b>015</b>	15 мм	<b>100</b>	100 мм	<b>350</b>	350 (только для ЭВ-205)
	<b>025</b>	25 мм	<b>125</b>	125 мм	<b>400</b>	400 (только для ЭВ-205)
	<b>032</b>	32 мм	<b>150</b>	150 мм	....	.... (только для ЭВ-205)
	<b>040</b>	40 мм	<b>200</b>	200 мм		
	<b>050</b>	50 мм	<b>250</b>	250 мм		
	<b>065</b>	65 мм	<b>300</b>	300 мм	<b>2000</b>	2000 (только для ЭВ-205)
	<b>080</b>	80 мм			<b>X</b>	спец. заказ
Код	2	Соединение с трубопроводом (только для ЭВ-200)				
	<b>С</b>	сэндвич (Ду 15-300 мм)				
	<b>С1</b>	сэндвич (Ду 15-100 мм) с присоединением «выступ-впадина» по <a href="#">ГОСТ 33259</a>				
	<b>Ф</b>	фланцевое				
	<b>Ф1</b>	фланцевое с присоединением «выступ-впадина» по <a href="#">ГОСТ 33259</a>				
	<b>ФР</b>	фланцевое со встроенными переходами на меньший диаметр (Ду 25-100 мм)				
	<b>ФР1</b>	фланцевое со встроенными переходами на меньший диаметр (Ду 25-100 мм) с присоединением «выступ-впадина» по <a href="#">ГОСТ 33259</a>				
	<b>Т</b>	зажимное (Ду50 и Ду80)				
	<b>X</b>	спец. заказ				
Код	3	Максимальное давление измеряемой среды				
	<b>1,6</b>	до 1,6 МПа		<b>10</b>	до 10 МПа (только для ЭВ-200)	
	<b>2,5</b>	до 2,5 МПа		<b>16</b>	до 16 МПа (только для ЭВ-200)	
	<b>4,0</b>	до 4,0 МПа		<b>20</b>	до 20 МПа (только для ЭВ-200)	
	<b>6,3</b>	до 6,3 МПа (только для ЭВ-200)		<b>25</b>	до 25 МПа (только для ЭВ-200)	
				<b>X</b>	спец. заказ	
Код	4	Температура измеряемой среды (только для ЭВ-200)				
	<b>70</b>	от -40 до +70 °С				
	<b>100</b>	от -40 до +100 °С				
	<b>250</b>	от -40 до +250 °С				
	<b>320</b>	от -40 до +320 °С (только для ЭВ-200)				
	<b>460</b>	от -40 до +460 °С (только для ЭВ-200)				
	<b>X</b>	спец. заказ				

Код	5	Материал фланцев
	–	сталь 09Г2С
	Ст20	сталь 20
	Н	нержавеющая сталь
	13ХФА	сталь 13ХФА
	Х	спец. заказ
Код	6	Стандарт фланцев (только для ЭВ-200)
	–	исполнение в соответствии в РЭ
	ASME	по стандарту ANSI / ASME
	EN	по стандарту EN1092-1
	Х	спец. заказ
Код	7	Наличие шарового крана (только для ЭВ-205)
	–	нет
	К	с шаровым краном

Пример обозначения КМЧ для полнопроходного преобразователя ЭВ-200

Код	0	1	2	3	4	5	6
Заказ	Комплект монтажных частей ЭМИС-ВИХРЬ 200	050	С1	2,5	100	Н	–

Пример обозначения КМЧ для погружного преобразователя ЭВ-205

Код	0	1	3	5	7
Заказ	Комплект монтажных частей ЭМИС-ВИХРЬ 200	800	1,6	Н	–

Таблица 1.2.4 - Структура обозначения КМЧ для преобразователей исполнения «ППД»

0	Наименование изделия	
ЭМИС-ВИХРЬ 200-ППД	КМЧ для преобразователя исполнения «ППД»	
1	Типоразмер (диаметр условного прохода трубопровода / код диапазона расхода)	
50/10	80/20	100/25
50/20	80/25	100/50
50/25	80/35	100/120
50/50	80/50	100/200
50/60	80/100	100/300
	80/150	150/500
2	Конструктивное исполнение	
-	стандартное исполнение	
1	исполнение 1	
Х	спец. заказ	
3	Материал фланцев	
–	сталь 09Г2С	
Ст20	сталь 20	
Н	нержавеющая сталь	
13ХФА	сталь 13ХФА	
Х	спец. заказ	

Пример обозначения КМЧ для преобразователя исполнения «ППД»

Код	0	1	2	3
Заказ	Комплект монтажных частей ЭМИС-ВИХРЬ 200-ППД	100/50	-	Н

## 1.2 Характеристики

1.2.1 Минимальное и максимальное значения измеряемого расхода зависят от физических параметров измеряемой среды и должны соответствовать скоростям потока, лежащим в диапазоне для полнопроходных расходомеров без внутреннего сужения:

- от 0,22 до 9,0 м/с – для жидких сред (от 0,17 до 11,2 м/с для исполнения «ППД»);
- от 2,0 до 68 м/с – для газообразных сред и пара;

для погружных расходомеров:

- от 0,4 до 8,6 м/с – для жидких сред;
- от 6,5 до 65 м/с – для газообразных сред и пара.

Для исполнений с встроенным сужением скорости потока указаны в сужении.

1.2.2 Минимальные ( $Q_{min}$ ) и максимальные ( $Q_{max}$ ) значения измеряемых объёмных расходов воды и воздуха при температуре 20°C и нулевом избыточном давлении для преобразователей ЭВ-200 и ЭВ-205 приведены в **таблице 1.3**.

1.2.3 Диапазоны измерений объёмного расхода воздуха при различных значениях рабочего давления измеряемой среды представлены в **таблице 1.5**.

Диапазоны измерений массового расхода насыщенного пара при различных значениях давления и температуры в трубопроводе представлены в **таблице 1.6**.

1.2.4 Границы диапазонов расходов газообразных сред при разных значениях плотности, избыточного давления и температуры, при рабочих условиях и приведенных к стандартным условиям определяются производителем на основании данных опросного листа, заполненного потребителем.

**Таблица 1.3 – Диапазоны измерения для преобразователей ЭВ-200 и ЭВ-205**

Типоразмер расходомера (ДУ), мм	Код исполнения по типу соединения с трубопроводом	Код исполнения по температуре измеряемой среды	Измеряемый расход*, м <sup>3</sup> /ч			
			Вода		Воздух	
			$Q_{min}$	$Q_{max}$	$Q_{min}$	$Q_{max}$
15	С, Ф, С1, Ф1, 25ФР, 25ФР1	70, 100	0,5	5	4,5	32
		250	0,5	5	7	32
25	С, Ф, С1, Ф1, 32ФР, 32ФР1	70, 100	0,6 (0,4)	16	8	120
		250	0,6	16	12,5	120
		320	0,6	16	12,5	120
32	С, Ф, С1, Ф1, 50ФР, 50ФР1	70, 100	0,8 (0,6)	26	10	200
		250	0,8	26	13	200
		320	0,8	26	13	200
40	С, Ф, С1, Ф1	70, 100	1,4 (1)	41	12	310
		250	1,4	41	20	310
		320	1,4	41	20	310
		460	3,4	41	31	310
50	С, Ф, С1, Ф1, 80ФР, 80ФР1	70, 100	2 (1,4)	64	18 (14)	480
		250	2	64	30	480
		320	2	64	30	480
		460	5,3	64	48	480
65	С, Ф, С1, Ф1	70, 100	3 (2,6)	107	33 (24)	810
		250	3	107	55	810
		320	3	107	55	810
		460	9	108	81	810

Продолжение Таблицы 1.3

Типоразмер расходомера (ДУ), мм	Код исполнения по типу соединения с трубопроводо м	Код исполнения по температуре измеряемой среды	Измеряемый расход*, м <sup>3</sup> /ч			
			Вода		Воздух	
			Q <sub>min</sub>	Q <sub>max</sub>	Q <sub>min</sub>	Q <sub>max</sub>
80	С, Ф, С1, Ф1, 100ФР, 100ФР1	70, 100	4,6 (4)	160	53 (36)	1230
		250	4,6	160	60	1230
		320	4,6	160	60	1230
		460	13	160	123	1230
100	С, Ф, С1, Ф1	70, 100	8 (6)	250	80 (60)	1920
		250	8	250	90	1920
		320	8	250	90	1920
		460	21	250	192	1920
125	Ф, Ф1	70, 100	13 (10)	400	130 (90)	3000
		250	13	400	130	3000
		320	13	400	130	3000
		460	33	390	290	2900
150	Ф, Ф1	70, 100	18 (14)	575	190 (130)	4325
		250	18	575	190	4325
		320	18	575	190	4325
		460	47	560	420	4200
200	Ф, Ф1	70, 100	34 (26)	1060	320 (235)	8000
		250	34	1060	330	8000
		320	34	1060	330	8000
		460	90	1080	810	8100
250	Ф, Ф1	70, 100	60 (42)	1700	470 (380)	12900
		250	60	1700	500	12900
		320	60	1700	500	12900
		460	142	1670	1260	12600
300	Ф, Ф1	70, 100	95 (60)	2460	680 (550)	18600
		250	95	2460	800	18600
		320	95	2460	800	18600
		460	200	2400	1820	18200

Продолжение Таблицы 1.3

Типоразмер расходомера (ДУ), мм	Код исполнения по типу соединения с трубопроводом	Код исполнения по температуре измеряемой среды	Измеряемый расход*, м <sup>3</sup> /ч			
			Вода		Воздух	
			Q <sub>min</sub>	Q <sub>max</sub>	Q <sub>min</sub>	Q <sub>max</sub>
40	Датчик расхода ПР	70, 100, 250	1,4	18	23	144
300	ПР	70, 100, 250	75	2030	1670	15230
350	ПР	70, 100, 250	100	2770	2280	20770
400	ПР	70, 100, 250	130	3630	2980	27240
450	ПР	70, 100, 250	165	4600	3780	34550
500	ПР	70, 100, 250	200	5700	4680	42750
600	ПР	70, 100, 250	300	8200	6770	61800
700	ПР	70, 100, 250	400	11300	9260	84500
800	ПР	70, 100, 250	530	14800	12140	110800
900	ПР	70, 100, 250	690	19200	15810	144300
1000	ПР	70, 100, 250	850	23900	19600	178900
1100	ПР	70, 100, 250	1030	29000	23790	217200
1200	ПР	70, 100, 250	1240	34600	28420	259500
1300	ПР	70, 100, 250	1460	40700	33460	305500
1400	ПР	70, 100, 250	1700	47400	38930	355400
1500	ПР	70, 100, 250	1950	54600	44830	409300
1600	ПР	70, 100, 250	2200	62200	51100	466600
1800	ПР	70, 100, 250	2800	79000	64880	592400
2000	ПР	70, 100, 250	3500	98000	80430	734300
50, 80 **	Т	70, 100	3	107	33	810
		250	3	107	55	810

Примечание:

1.\* По специальному заказу для температурных исполнений до +100°C возможно изготовление преобразователей с расширенным диапазоном измерения, нижний предел которого указан в скобках после нижнего предела основного диапазона. В таком случае в листе заказа после типоразмера преобразователя и класса точности записывается буква X (например, 080-Б-X обозначает преобразователь с Ду 80 мм с классом точности Б и расширенным диапазоном измеряемых расходов). При этом погрешность измерения при расходах ниже нижнего предела основного диапазона расходов не нормируется.

2.\*\* По специальному заказу для исполнения «Т» возможно изготовление преобразователей с другим диапазоном измерения, который указывается в паспорте на преобразователь. При этом в листе заказа после типоразмера преобразователя и класса точности записывается буква X.

3. Диапазоны измеряемых расходов для других сред зависят от их плотности, вязкости, давления, температуры и уточняются на основании опросного листа, заполняемого потребителем.

1.2.5 Минимальные и максимальные значения полного и эксплуатационного диапазонов измеряемых объемных расходов воды для преобразователей исполнения «ППД» приведены в **таблице 1.4.**

**Таблица 1.4 – Диапазоны измерения для преобразователей исполнения «ППД»**

Типоразмер расходомера (ДУ / макс. расход)	Конструктивное исполнение	Измеряемый расход воды, м <sup>3</sup> /ч			
		Эксплуатационный диапазон		Полный диапазон	
		Q <sub>min</sub> '	Q <sub>max</sub> '	Q <sub>min</sub>	Q <sub>max</sub>
50/10	–	0,5	8	0,3	10
50/20	–	0,7	20	0,5	25
50/25	–, 1	0,8	25	0,6	32
50/50	–	1,5	50	1,1	55
50/60	–	1,8	60	1,3	65
80/20	–	0,9	20	0,6	25
80/25	1	1	25	0,8	32
80/35	–	1,2	35	0,8	40
80/50	–	1,6	50	1,1	60
80/50	1	2	50	1,2	55
80/100	1	3	100	2,5	110
80/150	–	5	150	3,5	160
100/25	–	1	25	0,8	32
100/50	–	2	50	1,2	55
100/120	–	5	120	4	132
100/200	–	8	200	5	220
100/200	1	5	200	4	200
100/300	–	12	300	8,2	330
150/500	1	15	500	12,5	520

1.2.6 Для преобразователей исполнения «ППД» рабочее давление должно быть не менее:  
 0,3 МПа – для  $Q \leq Q_{min}'$ ;  
 0,4 МПа – для  $Q_{min}' < Q \leq 0,5 \cdot Q_{max}'$ ;  
 0,8 МПа – для  $Q > 0,5 \cdot Q_{max}'$ .

**Таблица 1.5 - Диапазон измерения объёмного расхода воздуха при температуре 20 °С при различных значениях избыточного давления**

Ризб, кПа	Рас- ход, м <sup>3</sup> /ч	Ду												
		15	25	32	40	50	65	80	100	125	150	200	250	300
0	min	4,5	8,0	10,0	12	18	33	53	80	130	190	320	470	680
	max	32	120	200	310	480	810	1230	1920	3000	4325	8000	12900	18600
100	min	3,2	5,7	7,1	9	13	23	38	57	92	135	227	333	482
	max	32	120	200	310	480	810	1230	1920	3000	4325	8000	12900	18600
200	min	2,6	4,6	5,8	7	11	19	31	46	75	110	186	278	402
	max	32	120	200	310	480	810	1230	1920	3000	4325	8000	12900	18600
400	min	2,0	3,6	4,5	7	11	18	27	42	64	93	180	278	402
	max	32	120	200	310	480	810	1230	1920	3000	4325	8000	12900	18600
800	min	1,5	2,7	4,3	7	11	18	27	42	64	93	180	278	402
	max	32	120	200	310	480	810	1230	1920	3000	4325	8000	12900	18600
1600	min	1,3	2,7	4,3	7	11	18	27	42	64	93	180	278	402
	max	32	120	200	310	480	810	1230	1920	3000	4325	8000	12900	18600
2000	min	1,3	2,7	4,3	7	11	18	27	42	64	93	180	278	402
	max	32	120	200	310	480	810	1230	1920	2970	4301	8000	12867	18600
3000	min	1,3	2,7	4,3	7	11	18	27	42	64	93	180	278	402
	max	32	101	165	259	404	683	1034	1616	2445	3540	6858	10592	15331
4000	min	1,3	2,7	4,3	7	11	18	27	42	64	93	180	278	402
	max	32	88	144	225	351	594	899	1405	2126	3078	5964	9210	13332
6000	min	1,3	2,7	4,3	7	11	18	27	42	64	93	180	278	402
	max	26	72	118	184	288	487	737	1152	1743	2524	4890	7551	10931

Примечание: Таблица содержит оценочные значения расходов и применима для преобразователей ЭВ-200 температурного исполнения «100».

**Таблица 1.6 - Диапазон измерения массового расхода насыщенного пара при различных значениях температуры и избыточного давления**

Ризб, кПа / Т, °С	Рас- ход, кг/ч	Ду												
		15	25	32	40	50	65	80	100	125	150	200	250	300
0	min	5,9	10,6	11,0	17,0	25	47	51	76	110	161	280	424	679
100	max	19,2	72	120	186	288	486	738	1152	1800	2595	4800	7740	11160
100	min	8,2	14,6	15,2	23	35	64	70	105	152	222	385	584	934
120,4	max	36	136	227	352	545	920	1397	2181	3408	4913	9088	14654	21130
200	min	9,9	17,6	18,3	28	42	78	85	127	183	268	465	705	1128
133,7	max	53	199	332	514	796	1343	2039	3183	4973	7169	13261	21383	30831
400	min	12,5	22,4	23,3	36	54	99	107	161	233	340	642	991	1435
151,9	max	86	321	535	829	1284	2167	3290	5135	8024	11568	21398	34504	49749
800	min	16,6	30	31	47	71	130	169	264	399	577	1118	1727	2500
175,4	max	149	559	932	1445	2237	3775	5732	8948	13981	20156	37283	60119	86683
1600	min	22	40	50	78	121	205	310	485	734	1062	2058	3179	4602
204,4	max	274	1029	1716	2659	4117	6948	10551	16469	25733	37099	68622	110654	159547
2000	min	25	44	61	95	149	252	381	596	902	1306	2529	3906	5654
214,9	max	337	1265	2108	3267	5059	8538	12964	20237	31621	45586	84322	135969	196048
3000	min	30	55	90	140	219	371	561	877	1327	1921	3722	5748	8320
235,7	max	496	1861	3102	4808	7445	12563	19077	29778	46529	67079	124076	200073	288477
4000	min	39	73	119	187	291	493	746	1166	1764	2553	4947	7640	11058
251,9	max	660	2474	4123	6390	9895	16698	25356	39580	61843	89157	164915	265926	383428
6000	min	60	111	182	284	444	750	1136	1775	2685	3887	7531	11631	16836
276,7	max	1004	3429	5619	8779	13718	23183	35117	54871	83014	120189	232850	359602	520528

Примечание: Таблица содержит оценочные значения расходов и применима для преобразователей ЭВ-200 температурных исполнений «250» и «320».

1.2.7 Пределы допускаемой относительной погрешности измерения значения объёма и объёмного расхода среды по частотному и цифровому выходным сигналам в зависимости от класса точности преобразователей представлены в **таблице 1.7**.

**Таблица 1.7 – Пределы погрешностей**

Тип расходомера	Измеряемая среда	Пределы допускаемой погрешности для классов точности А, Б, В, %						Переходный расход $Q_p$
		$Q_{max} \geq Q \geq Q_p$			$Q_{min} \leq Q < Q_p$			
		А	Б	В	А	Б	В	
Полнопроходной	Жидкость	$\pm 0,5$	$\pm 1,0$	$\pm 1,5$	$\pm 1,0$	$\pm 1,5$	$\pm 2,5$	$0,06 \cdot Q_{max}^{**}$
	Газ и пар	$\pm 1,0$	$\pm 1,5$	–	$\pm 2,0$	$\pm 2,5$	–	$0,1 \cdot Q_{max}^{**}$
Полнопроходной «ППД»	Жидкость	$\pm 1,0$ ( $\pm 0,5^*$ )	$\pm 1,0$	$\pm 1,5$	$\pm 1,5$ ( $\pm 1,0^*$ )	$\pm 1,5$	$\pm 2,5$	$Q_{min}'$
Погружной	Жидкость	$\pm 1,5$	$\pm 2,0$	–	$\pm 3,0$	$\pm 3,5$	–	$0,125 \cdot Q_{max}$
	Газ и пар	$\pm 2,5$	$\pm 3,0$	–	$\pm 4,0$	$\pm 4,5$	–	$0,15 \cdot Q_{max}$
Датчик расхода погружного расходомера	Жидкость	$\pm 0,5$	$\pm 1,0$	–	$\pm 1,0$	$\pm 1,5$	–	$0,125 \cdot Q_{max}$
	Газ и пар	$\pm 1,0$	$\pm 1,5$	–	$\pm 2,0$	$\pm 2,5$	–	$0,15 \cdot Q_{max}$

Примечание:

1.  $Q_p$  – переходный расход,

$Q_{max}$  – максимальный измеряемый расход согласно таблицам 1.3 и 1.4.

$Q_{min}'$  – нижний предел эксплуатационного диапазона расходов для исполнения «ППД» согласно таблице 1.4.

2. Полнопроходные преобразователи класса точности А изготавливаются только с  $DU \leq 150$  мм.

3. \* Преобразователи исполнения «ППД» класса точности А с погрешностью  $\pm 0,5\%$  выполняются по спец. заказу для типоразмеров без внутреннего сужения проточной части.

4. \*\* Для полнопроходных преобразователей с  $DU=15$  мм или  $DU25ФР$  переходный расход  $Q_p = 0,6$  м<sup>3</sup>/ч для жидкости и 8 м<sup>3</sup>/ч для газа и пара. Для преобразователей температурного исполнения «460» переходный расход  $Q_p = 0,1 \cdot Q_{max}$  для жидкости и  $0,15 \cdot Q_{max}$  для газа и пара.

Пределы допускаемой относительной погрешности измерения расхода по токовому выходному сигналу не превышают

$$\delta_{QI} = \pm [|\delta_0| + 0,2 \cdot I_{max} / (4 + 16 \cdot Q / Q'_{max})], \% \quad (1.1)$$

где  $\delta_0$  – допускаемая погрешность согласно **таблице 1.7**, %;

$I_{max} = 20$  мА – максимальное значение силы тока в цепи токового выходного сигнала;

$Q$  – значение расхода, м<sup>3</sup>/ч;

$Q'_{max}$  – максимальный расход, соответствующий 20 мА токового выходного сигнала согласно паспорту преобразователя, м<sup>3</sup>/ч.

1.2.8 Преобразователи могут иметь следующие выходные сигналы в различных исполнениях:

- частотно-импульсный или дискретный выходной сигнал;
- аналоговый (токовый) выходной сигнал (кроме специальной версии электронного преобразователя);
- цифровые сигналы согласно **таблице 1.8**.

**Таблица 1.8 - Виды цифровых сигналов**

Программный протокол	Физический интерфейс
Modbus RTU	RS-485 USB
HART	Токовая петля 4-20 мА

Примечание:

1. При подключении USB отключается RS-485.

2. Для специальной версии электронного преобразователя протокол HART отсутствует.



### 1.2.9 Частотно-импульсный или дискретный выходной сигнал.

Выход может быть настроен в режим частотного, импульсного или дискретного сигналов. Выходной сигнал может принимать два логических состояния: "замкнуто"/"разомкнуто". Выход является пассивным, реализован с помощью оптрона с нагрузочной способностью до 500 мВт.

В режиме «**Частотный выход**» частота выходного сигнала пропорциональна значению текущей переменной. Текущей переменной может объявляться: объёмный расход, объёмный расход приведенный к Ст.У., массовый расход, абсолютное давление, температура.

*Примечание:* Здесь и далее Ст.У. – стандартные условия (Атмосферное давление 101325 Па = 760 мм. рт. ст. и температура воздуха 293,15 К = 20 °С).

Минимальное и максимальное значения частот сигнала соответствуют:

$F_{\text{MIN}} = 0$  Гц – минимальному значению текущей переменной;

$F_{\text{MAX}} = 1000$  Гц - максимальному значению текущей переменной.

В **таблице 2.2** приведены типовые значения цены импульса  $m$  для измерения жидких и газообразных сред при максимальной частоте выходного сигнала в 1000 Гц.

Цена импульса  $m$  при этом определяется по формуле

$$m = Q'_{\text{max}} / (3,6 * 1000 \text{ Гц}), \text{ л}, \quad (1.2)$$

где  $Q'_{\text{max}}$  - максимально возможное значение расхода (см. **таблицу 2.2**) для данного типоразмера преобразователя, м<sup>3</sup>/ч.

В режиме «**Импульсный выход**» каждый импульс на выходе соответствует определенному количеству единиц текущей переменной, называемому ценой импульса. Текущей переменной может быть объём, объём приведенный к Ст.У. или масса. По заказу потребителя может быть установлена необходимая цена импульса и минимальная длительность импульса. Частота сигнала в импульсном режиме не может превышать 500 Гц.

В режиме «**Дискретный выход**» выход меняет свое состояние (замкнутое/разомкнутое) при достижении определенного порога мгновенным расходом (режим «реле расхода») или накопленным объемом/массой (режим «дозатор»).

Алгоритм работы дискретного выхода в режиме дозатора.

Последовательность состояний в режиме дозатора:

1) Сбрасываемый сумматор обнуляется, а дискретный выход устанавливает начальное состояние. Это состояние контактов считается нормальным (основным). Расходомер готов к суммированию.

2) Внешняя автоматика по изменившемуся состоянию выхода включает клапан или насос. Расходомер подсчитывает количество вещества. Внешняя автоматика (логика) может в этот момент не включать расход, если это не нужно по технологическим соображениям.

3) По достижении заданного количества дискретный выход меняет свое состояние. Внешняя автоматика (логика) по изменению состояния выхода выключает расход и, при необходимости, переключает поток или меняет технологическую тару.

4) Одновременно с выполнением п.3 запускается счетчик времени таймаута в миллисекундах (от 1 до 65535), указанного в регистре 40011. По окончании таймаута выполняется переход на пункт 1 алгоритма.

**Электрические параметры выхода.** Независимо от режима, допустимое внешнее напряжение питания частотно-импульсного (дискретного) выходного сигнала от 5В до 24В. Максимальный ток в цепи сигнала 50 мА. Рекомендуемое сопротивление нагрузочного резистора **Rнагр.** должно удовлетворять соотношению

$$(U-1)/0,04 < R_{\text{нагр.}} < (U-1)/0,02, \text{ Ом}, \quad (1.3)$$

где  $U$  – внешнее напряжение питания, В.

Схемы подключения регистрирующего прибора представлены на рисунках **приложения Б**.

Все режимы 0 ... 11 реализованы на одних и тех же клеммах, поэтому нельзя использовать более одного режима одновременно.

Режимы и максимальные/минимальные значения могут быть перенастроены через протокол Modbus или через клавиатуру прибора. Более подробно смотрите в **приложении Ж**.

### 1.2.10 Аналоговый (токовый) выходной сигнал.

Значение силы тока в цепи токового выходного сигнала лежит в пределах 4-20мА и линейно зависит от текущей переменной. Текущей переменной может объявляться: объёмный расход, объёмный расход приведенный к Ст.У., массовый расход, абсолютное давление, температура. Режимы могут быть перенастроены через протокол Modbus или через клавиатуру прибора. Значения для 4 мА и 20 мА могут быть настроены через протокол HART. Более подробно смотрите в **приложении Ж**.

Аналоговый сигнал отсутствует при выборе версии электронного преобразователя «С».

Для преобразователей ЭВ-200 и ЭВ-200-ППД току 20мА по умолчанию соответствует максимальный расход  $Q_{\text{max}}$  для данного типоразмера преобразователя согласно **таблицам 1.3 и 1.4**.

Для датчика преобразователя ЭВ-205 току 20мА соответствует расход 28 м<sup>3</sup>/ч для жидкостей и 210 м<sup>3</sup>/ч для газообразных сред.

Току 4 мА по умолчанию соответствует нулевой расход. По заказу значения 4 и 20 мА могут быть настроены на другие расходы.

### 1.2.11 Цифровые выходные сигналы.

Основной цифровой выходной сигнал – **ModBUS**. Он соответствует требованиям *EIA/TIA-422-B*, и рекомендациям *ITU V.11* и обеспечивает обмен данными по протоколу *Modbus RTU* (публикация *Modicon Modbus Protocol Reference Guide P1-MBUS-300 Rev. G*) и обеспечивает возможность работы в сети и передачу всех измеряемых параметров.

На компьютер с установленной операционной системой Windows и программой «**ЭМИС-Интегратор**» (поставляется вместе с преобразователем по запросу, а также доступна на сайте [www.emis-kip.ru](http://www.emis-kip.ru)) по ModBUS передаются следующие параметры:

- условный диаметр проточной части, **мм**;
- диапазон измеряемых расходов, **м<sup>3</sup>/ч**;
- серийный номер преобразователя;
- мгновенный расход за период времени демпфирования, **м<sup>3</sup>/ч**;
- накопленный объем измеренной среды, **м<sup>3</sup>**;
- накопленный и мгновенный массовый расход, накопленный и мгновенный объемный расход, приведенный к стандартным условиям (при включенной функции вычислителя);
- величина настройки отсечки по силе сигнала, **у.е**;
- степень демпфирования показаний расхода (выбирается из ряда целых чисел от 0 до 10);
- вид измеряемой среды: жидкость, газ, пар;
- температурный диапазон измеряемой среды, **С°**, на который настроен преобразователь;
- К-фактор (объем измеряемой среды, приходящийся на один вихрь), **л/имп**;
- амплитуда сигнала от пьезоэлемента, **у.е**;
- температура и давление с подключенных датчиков;
- настроечные параметры расходомера.

Схема подключения представлена в **приложении Б**.

Дополнительный цифровой выходной сигнал соответствует стандарту HART™.

Настройка первой, второй, третьей и четвертой динамических переменных для выхода HART производится выделенным для этого регистром по протоколу Modbus. Настройка всех остальных параметров выхода 4-20 мА производится по протоколу **HART** через коммуникатор или модем.

### 1.2.12 Индикатор

Виды индикаторов:

- индикатор с механической клавиатурой - исполнение «СИМ»,
- индикатор с оптической клавиатурой – исполнение «СИО».

Сигнал на индикаторе отображает следующую информацию:

- объемный расход и накопленный объем для рабочих условий;
- объемный расход и накопленный объем, приведенный к стандартным условиям. При этом на дисплее единицы измерения **м<sup>3</sup>** и **м<sup>3</sup>/ч** мигают;
- для преобразователей ЭВ-205 объемный расход через датчик расхода Ду40, а также фактический расход через весь трубопровод. При отображении фактического расхода на дисплее единицы измерения **м<sup>3</sup>** и **м<sup>3</sup>/ч** мигают;
- массовый расход и накопленная масса;
- температура электроники и измеряемой среды;
- давление измеряемой среды;
- процентное значение мгновенного расхода от максимального расхода;
- значение сигналов на токовом и частотно-импульсном выходах;
- контрольные суммы программы и метрологических данных;
- текущий уровень доступа;
- диагностические сообщения.

Внешний вид встроенного индикатора и инструкция по работе с ним показаны на **рисунке Б.2 приложения Б**.

1.2.13 Электрическая изоляция между электрическими цепями и корпусом преобразователей при температуре окружающего воздуха  $23\pm 5^{\circ}\text{C}$  и относительной влажности от 30 до 80% выдерживает напряжение переменного тока практически синусоидальной формы частотой от 45 до 65 Гц со среднеквадратическим значением 500 В в течение 1 мин.

### 1.2.14 Потребляемая мощность

Электрическое питание преобразователей общепромышленного исполнения и взрывозащищенного исполнения Вн осуществляется от источника постоянного тока напряжением от 12 до 30 В. Мощность, потребляемая преобразователем в установившемся режиме работы, указана в **таблице 1.9**.

Таблица 1.9 – Потребляемая мощность

Исполнение по наличию индикатора	Исполнение по взрывозащите	Потребляемая мощность, Вт		
		Версия электронного преобразователя		
		Базовая и расширенная	специальная	
			без подогрева	с подогревом
без индикатора	без взрывозащиты, Вн, РВ	0,9	1,5	6,1
индикатор СИМ		3,4	4,0	8,7
индикатор СИО		3,5	5,3	9,9
без индикатора	ExB, ExC, ExiaB, ExiaC, PBEh, PO	0,9	-	-
индикатор СИМ		0,9	-	-
индикатор СИО		1,0	-	-

Параметры электрического питания преобразователей взрывозащищенных исполнений приведены в п.1.3 «Обеспечение взрывозащищенности».

1.2.15 Преобразователи относятся к восстанавливаемым, ремонтируемым, однофункциональным изделиям группы II вида I по ГОСТ 27.003.

1.2.16 Габаритные, присоединительные размеры преобразователей и масса преобразователей соответствуют данным, приведенным в **приложении В**.

1.2.17 Значение потери давления на преобразователе зависит от измеряемой среды, от типоразмера преобразователя и скорости потока. Формулы расчета приведены в п. 2.1.4.

1.2.18 Параметры надежности преобразователей:

- средняя наработка на отказ преобразователей, с учетом технического обслуживания, регламентируемого руководством по эксплуатации, должна составлять не менее 75000 ч;
- среднеквадратическое отклонение отказов не менее 0,15;
- закон распределения вероятностей отказов нормальный (Гауссовский);
- среднее время восстановления работоспособного состояния ремонтируемого преобразователя не более 3 часов;
- средний срок службы преобразователя не менее 12 лет.

Отказом преобразователя считается его несоответствие требованиям п.1.2.2.

1.2.19 Материалы, из которых изготовлены контактирующие с измеряемой средой элементы конструкции преобразователя, указаны в **таблице 1.10**.

Таблица 1.10 - Основные материалы, из которых изготавливаются преобразователи

Исполнение	Код по материалу	Материал				
		проточная часть	тело обтекания	сенсор	фланец корпуса	прокладка под сенсор
ЭВ-200 «С», «Ф», «ФР»	Н	Сталь AISI 304	Сталь AISI 304	Сталь AISI 304	Сталь AISI 304	Графлекс
ЭВ-200 «С1», «Ф1», «ФР1»	Н	сталь 20X13, 12X18H10T	сталь 20X13, 12X18H10T	титан BT3-1	сталь 20X13, 12X18H10T	медь, сталь 12X18H10T, титан BT1-0
ЭВ-205	–	Сталь AISI 304	Сталь AISI 304	Сталь AISI 304	Сталь AISI 304	Графлекс
ЭВ200-ППД	–	сталь 20X13, 12X18H10T	сталь 20X13, 12X18H10T	титан BT3-1	сталь 20X13, 12X18H10T	медь, титан BT1-0
ЭВ-200	Хс	ХН65МВУ	ХН65МВУ	титан BT3-1	ХН65МВУ	Никель

Примечание:

1 Для уплотнения соединения преобразователей с фланцами трубопровода в зависимости от исполнения используются прокладки из паронита, граффлекса или стали.

2 По согласованию с потребителем элементы конструкции преобразователя могут быть выполнены из других материалов.

3 Элементы преобразователя, кроме сенсора, для измеряемой или окружающей среды, содержащей сероводород, изготавливаются из стали 12X18H10T.

### 1.3 Обеспечение взрывозащищенности

1.3.1 Преобразователи взрывозащищенного исполнения Вн имеют вид взрывозащиты «взрывонепроницаемая оболочка» по ГОСТ 30852.1, предназначены для эксплуатации в среде взрывоопасных смесей группы IIC и выполняются с уровнем взрывозащиты «взрывобезопасный» с маркировкой по взрывозащите «1ExdIIC(T1-T6)X».

Взрывозащита вида «взрывонепроницаемая оболочка» достигается помещением электрических частей преобразователя во взрывонепроницаемую оболочку по ГОСТ 30852.1, исключающую передачу взрыва из преобразователя во внешнюю взрывоопасную среду. Взрывонепроницаемость оболочки обеспечивается следующими средствами:

- оболочка выдерживает испытание на взрывоустойчивость при значении испытательного давления, равного четырехкратному давлению взрыва;
- осевая длина резьбы и число полных витков в зацеплении резьбовых взрывонепроницаемых соединений оболочки соответствуют требованиям ГОСТ 30852.1;
- величины зазоров и длин плоских и цилиндрических взрывонепроницаемых соединений соответствуют требованиям ГОСТ 30852.1;
- корпус защитной оболочки соответствует высокой степени механической прочности по [ГОСТ 30852.0](#);
- максимальная температура нагрева поверхности преобразователя в условиях эксплуатации не должна превышать значений, установленных в [ГОСТ 30852.0](#) для температурных классов
  - T6 для преобразователей температурного исполнения «70»;
  - T5 для преобразователей температурного исполнения «100»;
  - T2 для преобразователей температурного исполнения «250»;
  - T1 для преобразователей температурных исполнений «320», «460».

Чертеж средств взрывозащиты вида «взрывонепроницаемая оболочка» приведен в **приложении**

#### **Е.**

Знак "X" в маркировке взрывозащиты указывает на особые условия эксплуатации преобразователей исполнения Вн:

- температура измеряемой среды не должна превышать допустимого значения для температурного класса преобразователей, установленного в маркировке взрывозащиты;
- ЖК-дисплей работает при температуре не ниже минус 40 °С;
- преобразователи исполнения Вн должны эксплуатироваться с сертифицированными Ex-кабельными вводами и Ex-заглушками, которые должны соответствовать виду взрывозащиты «d» для подгруппы IIC, диапазону температуры окружающей среды, соответствующему исполнению преобразователя и степени защиты от внешних воздействий не ниже IP67. Выбор кабельных вводов должен проводиться согласно [ГОСТ 30852.13](#) (МЭК 60079-14:1996);
- окрашенные преобразователи могут представлять опасность потенциального электростатического заряда. Протирать только влажной или антистатической тканью;
- до включения питания плотно закрыть крышку преобразователя;
- для соединения проточной части преобразователей дистанционного исполнения и корпуса электронного блока должны использоваться термостойкие кабели;
- взрывозащита обеспечивается при избыточном давлении измеряемой среды, не превышающем максимального значения, допустимого для преобразователя.

1.3.2 Преобразователи взрывозащищенных исполнений ExB, ExC, ExiaB, ExiaC имеют вид взрывозащиты «искробезопасная электрическая цепь» уровня «ib» / «ia» по ГОСТ 30852.10, предназначены для эксплуатации в среде взрывоопасных смесей группы IIB или IIC и выполняются с уровнем взрывозащиты «взрывобезопасный» с маркировкой по взрывозащите "1ExibIIB(T1-T6)X", "1ExibIIC(T1-T6)X", "1ExiaIIB(T1-T6)X", "1ExiaIIC(T1-T6)X" соответственно.

Взрывозащита вида «искробезопасная электрическая цепь» уровня «ib» / «ia» обеспечивается следующими средствами:

- внешнее электрическое питание преобразователя должно осуществляться только от искробезопасного блока (барьера) с выходными цепями уровня «ib» или «ia» и электрическими параметрами, соответствующими требованиям [ГОСТ 30852.10](#) для искробезопасных цепей электрооборудования подгруппы IIB/IIC для преобразователей исполнений ExB, ExC, ExiaB, ExiaC;
- подключение внешних устройств к цифровому, частотному, токовому выходам преобразователя должно осуществляться только через барьеры искробезопасности с цепями уровня «ib» или «ia» и электрическими параметрами, соответствующими требованиям ГОСТ 30852.10 для искробезопасных цепей электрооборудования подгруппы IIB/IIC для преобразователей исполнений ExB, ExC, ExiaB, ExiaC;
- электрическая нагрузка искрозащитных элементов цепей преобразователя не превышает 2/3 их паспортных значений;
- электрические зазоры и пути утечки соответствуют требованиям [ГОСТ 30852.10](#);
- внутренние емкость и индуктивность электрической схемы не накапливают энергии, опасных по искровому воспламенению газовых смесей категории IIB/IIC для преобразователей исполнений ExB, ExC, ExiaB, ExiaC;
- внутренние емкость и индуктивность электрической схемы расходомеров не накапливают энергии, опасных по искровому воспламенению газовых смесей категории IIB или IIC соответственно.

– токоведущие соединения и электронные компоненты схемы преобразователя защищены от воздействия окружающей среды оболочкой, обеспечивающей степень защиты IP67 по [ГОСТ 14254](#).

Входные параметры цепи питания и цепей выходных сигналов преобразователей исполнений ExB, ExC, ExiaB, ExiaC приведены в **таблице 1.11**.

**Таблица 1.11 - Входные параметры цепей преобразователей исполнений ExB, ExC, ExiaB, ExiaC**

Наименование параметра	Значение параметра для цепи				
	питания		токового сигнала	частотного сигнала	цифрового сигнала RS485
	ExB, ExiaB	ExC, ExiaC			
Максимальное входное напряжение $U_i$ , В	25,6	25,6	25,3	25,6	8,5
Максимальный входной ток $I_i$ , А	0,41	0,18	0,11	0,11	0,9
Максимальная входная мощность $P_i$ , Вт	2,5	2,5	0,8	0,8	1,8
Максимальная внутренняя емкость $C_i$ , мкФ	0,01	0,01	0,01	0,01	0,1
Максимальная внутренняя индуктивность $L_i$ , мГн	0,01	0,01	0,01	0,01	0,01

Знак "X" в маркировке взрывозащиты указывает на особые условия в эксплуатации преобразователей исполнений ExB, ExC, ExiaB, ExiaC:

- температура измеряемой среды не должна превышать допустимого значения для температурного класса преобразователей, установленного в маркировке взрывозащиты;

- ЖК-дисплей работает при температуре не ниже минус 20 °С;

- подключение внешних устройств к цифровому, частотно-импульсному, токовому выходам преобразователей должно выполняться через сертифицированные барьеры искрозащиты, удовлетворяющие требованиям ГОСТ 30852.10 (МЭК 60079-11:1999) и имеющие сертификаты соответствия [ТР ТС 012/2011](#);

- преобразователи должны эксплуатироваться с сертифицированными Ex-кабельными вводами и Ex-заглушками;

- окрашенные преобразователи могут представлять опасность потенциального электростатического заряда. Протирать только влажной или антистатической тканью;

- до включения питания плотно закрыть крышку преобразователя;

- для соединения проточной части преобразователей дистанционного исполнения и корпуса электронного блока должны использоваться термостойкие кабели;

- взрывозащита обеспечивается при избыточном давлении измеряемой среды, не превышающем максимального значения, допустимого для преобразователя.

1.3.3 Преобразователи взрывозащищенного исполнения PB, PBEx, PO имеют вид взрывозащиты «искробезопасная электрическая цепь» уровня «ib» / «ia» по ГОСТ 30852.10 и «взрывонепроницаемая оболочка» по ГОСТ 30852.1 с маркировкой по взрывозащите «PB ExdI X», «PB ExdIbI X», «PO ExiaI X» соответственно.

Знак «X» в маркировке взрывозащиты указывает на особые условия эксплуатации преобразователей группы I (рудничное исполнение):

- при эксплуатации преобразователей необходимо применять меры защиты оболочки преобразователя от нагрева выше 150 °С вследствие теплопередачи от измеряемой среды;

- преобразователи выполнены с постоянно присоединенным кабелем, поэтому присоединение кабеля от преобразователя должно осуществляться с помощью сертифицированных взрывозащищенных клеммных коробок с блоком электроники, соответствующих требованиям одного из стандартов на виды взрывозащиты, перечисленные в ГОСТ 30852.0 (МЭК 60079-0:1998), раздел 1 и с учетом маркировки взрывозащиты преобразователей. Пути утечки и электрические зазоры в клеммных коробках с электронным блоком должны соответствовать требованиям ГОСТ 30852.20 и ГОСТ 30852.10 (МЭК 60079-11:1999) соответственно;

- взрывозащита обеспечивается при избыточном давлении измеряемой среды, не превышающем максимального значения, допустимого для преобразователя;

- для соединения проточной части преобразователей дистанционного исполнения и корпуса электронного блока должны использоваться термостойкие кабели.

Данные преобразователи соответствуют [ГОСТ 30852.20](#). Взрывозащита типов PB, PBEx, PO обеспечивается применением взрывозащищенных коробок производства ООО «Завод ГОРЭЛТЕХ», при этом электронный блок расходомера размещен в данной коробке исполнения PB или PO соответственно.

1.3.4 Электрическое питание преобразователей взрывозащищенных исполнений ExB, ExC, ExiaB, ExiaC, PBEx, PO осуществляется от источника питания постоянного тока напряжением от 18 до 25,6 В, исполнений Вн и PO – напряжением от 12 до 30 В.

Электрическое питание преобразователей исполнений ExB, ExC, ExiaB, ExiaC, PBEh, PO должно осуществляться от искробезопасных цепей барьеров (блоков), имеющих вид взрывозащиты «искробезопасная электрическая цепь» с уровнем взрывозащиты искробезопасной электрической цепи «ib» / «ia» для взрывоопасных смесей подгруппы IIB или IIC согласно исполнению преобразователя.

Подключение питания и выходных сигналов для преобразователей исполнений PB, PBEh, PO должно осуществляться взрывозащищенным кабелем.

1.3.5 Рекомендуется для цепей питания использовать барьеры искрозащиты БИС-А-111 или БИС-А-113 (имеется отдельный канал для выхода RS-485), для цепей частотно-импульсного и токового выхода - барьеры БИС-А-110.

1.3.6 Для специальной версии электронного преобразователя исполнения взрывозащита вида «искробезопасная электрическая цепь» отсутствуют.

1.3.7 Около наружного заземляющего зажима преобразователей имеется рельефный знак заземления. На съемных крышках электронного блока преобразователей имеется предупредительная надпись: «До включения питания плотно закрыть крышку».

1.3.8 На корпусе преобразователей взрывозащищенных исполнений имеется табличка с маркировкой взрывозащиты. Вид табличек приведен в разделе 1.6 «Маркировка и пломбирование».

1.3.9 Примеры схем подключения преобразователей взрывозащищенного исполнения приведены в **приложении Б**.

### 1.4 Состав преобразователя расхода

1.4.1 Преобразователь состоит из преобразователя и комплекта монтажных частей (КМЧ). Комплект поставки преобразователя приведен в **таблице 1.12**.

1.4.2 Комплект монтажных частей поставляется отдельно по заказу. Состав КМЧ, в зависимости от исполнения преобразователя расхода приведен в **приложении Г**.

**Таблица 1.12 - Комплект поставки**

№	Наименование	Кол-во	Примечание
1	Преобразователь расхода вихревой «ЭМИС-ВИХРЬ 200»	1	Исполнение согласно заказу
2	Паспорт ЭВ-200.000.000.000.00 ПС	1	Для модификаций ЭВ-200
3	Паспорт ЭВ-205.000.000.000.00 ПС	1	Для модификации ЭВ-205
4	Руководство по эксплуатации ЭВ-200.000.000.000.00 РЭ	1	
5	Методика поверки ЭВ-200.000.000.000.00 МП	1	
6	Комплект монтажных частей (КМЧ) с паспортом	1	По заказу
7	Адаптер RS485/RS232 «ЭМИС-СИСТЕМА»	1	По заказу
8	Комплект кабелей для имитационного метода поверки	1	По заказу
9	Блок питания «ЭМИС-БРИЗ 90»	1	По заказу
10	Блок питания искробезопасный «ЭМИС-БРИЗ 60»	1	По заказу
11	Упаковочный ящик	1	По заказу
12	Вставка монтажная технологическая	1	По заказу
13	Струевыпрямитель «ЭМИС-ВЕКТА 1200» в комплекте с фланцами	1	По заказу
14	Шаровый кран для погружного преобразователя	1	По заказу
15	Комплект запасных частей, инструментов и принадлежностей (ЗИП)	1	По заказу
16	Сертификаты на металл фланцев, на крепежные изделия, прокладки	1	По заказу
17	Коробка взрывозащищенная типа РВ (РО)	1 *	Исполнение РВ, РО, РВEx
18	Сертификаты на преобразователь	**	По запросу

*Примечание:*

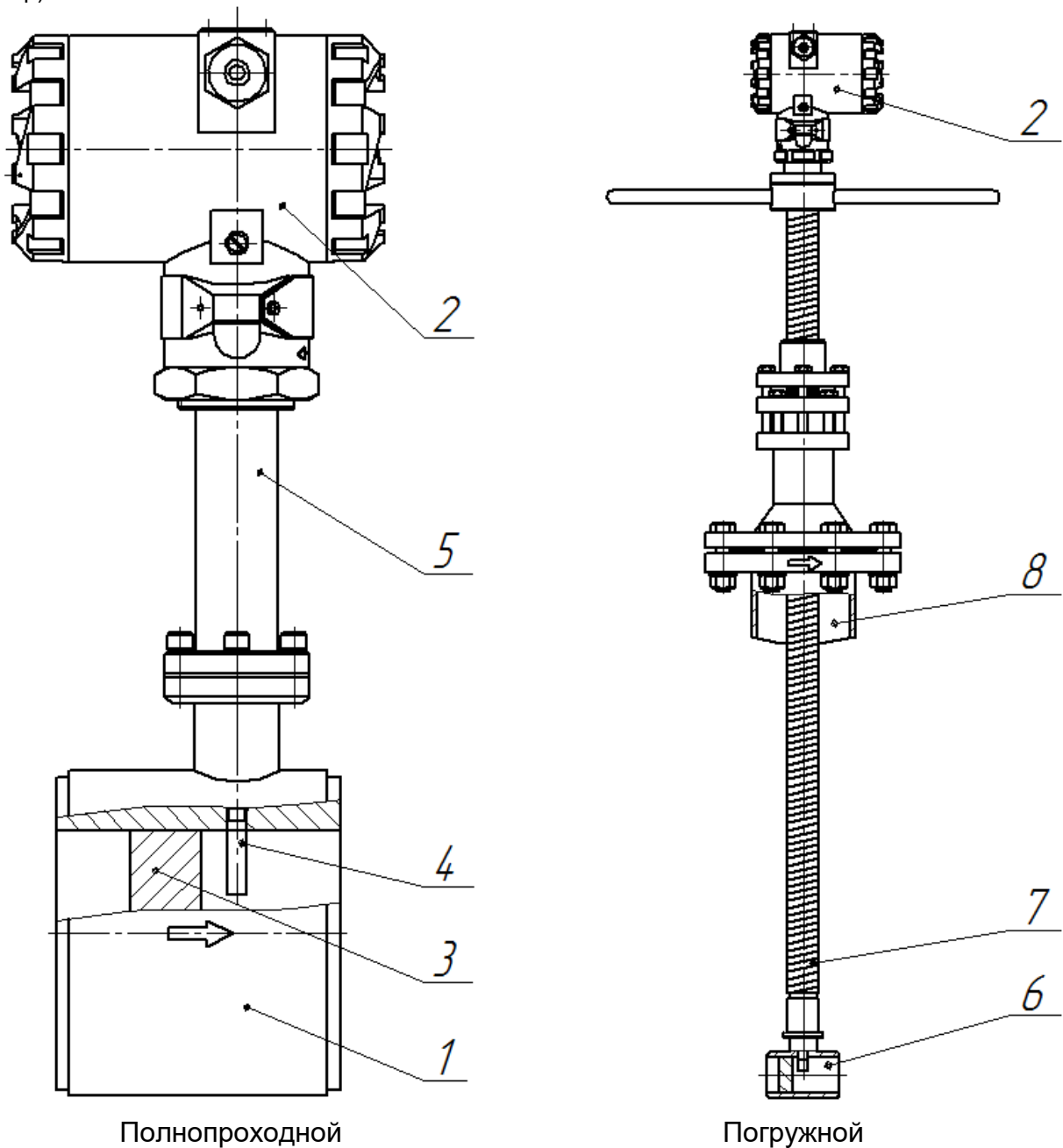
1. В состав комплекта монтажных частей преобразователей входят два фланца, две прокладки (кроме ЭВ200-ППД) и комплект крепежных деталей. В случае заказа преобразователей совместно с измерительными участками фланцы в комплекте не поставляются.
2. \* Количество взрывозащищенных коробок РВ определяется индивидуально при оформлении заказа.
3. \*\* Перечень сертификатов на преобразователь (сертификаты предоставляются по запросу):
  - Свидетельство об утверждении типа средств измерений с описанием типа;
  - Сертификат соответствия ТР ТС 012/2011 «О безопасности оборудования для работы во взрывоопасных средах» с Ex-приложением;
  - Декларация о соответствии ТР ТС 032/2013 «О безопасности оборудования, работающего под избыточным давлением»;
  - Сертификат соответствия ТР ТС 032/2013 «О безопасности оборудования, работающего под избыточным давлением»;
  - Сертификат соответствия ТР ТС 020/2011 «Электромагнитная совместимость технических средств».

1.4.3 Комплект ЗИП поставляется отдельно по заказу. В состав ЗИП входят кабельные вводы, фланцевые прокладки и крепежные изделия для монтажа фланцев (состав в зависимости от исполнения преобразователя). По требованию заказчика в комплект ЗИП могут также входить и другие комплектующие.

## 1.5 Устройство и работа

### 1.5.1 Устройство преобразователя и принцип работы

Полнопроходной преобразователь (см. **рисунок 1.2**) состоит из проточной части (1) и электронного блока (2). Проточная часть представляет собой полый цилиндр, в поперечном сечении которого установлено тело обтекания (3). За телом обтекания расположен чувствительный элемент (4) (сенсор).



**Рисунок 1.2** – Устройство преобразователей расхода

Электронный блок (2) крепится на цилиндре проточной части с помощью трубчатой стойки (5).  
Электронные платы размещены в электронном блоке.

В преобразователе реализован метод измерения расхода, основанный на измерении частоты вихрей. В цилиндре проточной части установлено тело обтекания, которое вызывает образование вихрей в набегающем потоке измеряемой среды. Вихри распространяются попеременно вдоль и сзади каждой из сторон тела обтекания. Частота срыва вихрей с тела обтекания пропорциональна скорости потока среды, а, следовательно, пропорциональна объёмному расходу измеряемой среды.



Эти завихрения вызывают колебания давления измеряемой среды по обе стороны крыла сенсора. Крыло передает пульсации давления на пьезоэлемент. Пьезоэлемент преобразует пульсации в электрические сигналы. Электронный блок формирует выходные сигналы преобразователя после усиления, фильтрации, преобразований и цифровой обработки сигнала.

В преобразователях температурного исполнения «460» за телом обтекания по обе стороны от него расположены два датчика пульсации давления без выступания в проточную часть. Эти датчики также содержат пьезоэлементы, которые преобразуют пульсации давления в электрические сигналы.

Погружной преобразователь (см. **рисунок 1.2**) состоит из датчика (6), штанги (7), приварного патрубка (8) и электронного блока (2). Датчик конструктивно выполнен как проточный вихревой расходомер и измеряет скорость потока в одной точке.

### 1.5.2 Выбор типоразмера преобразователя расхода

Подбор преобразователя расхода производителем осуществляется с помощью специальной программы расчета на основе данных, представленных в опросном листе потребителем. При подборе преобразователя учитываются следующие факторы:

1. Внутренний диаметр преобразователя (типоразмер) подбирается с учетом скорости истечения среды, обеспечивающей образование вихрей необходимой мощности. Если диаметр проточной части подходящего исполнения преобразователя расхода отличается от внутреннего диаметра трубопровода, то необходимо обеспечить сужение трубопровода или применить исполнение «ФР».

2. Параметры потока измеряемой среды, указанные потребителем в опросном листе, должны как можно точнее соответствовать реальным параметрам измеряемой среды. Давление, температура, плотность, вязкость, диапазоны реальных расходов существенно влияют на оптимальный выбор преобразователя. Если опросный лист потребителем заполнен без значительных отклонений от фактических параметров среды, то выбор преобразователя с использованием расчетов производителя обеспечит измерение расхода с нормируемой точностью во всем диапазоне расхода.

3. Внутренний диаметр трубопровода и длина прямых участков до места установки преобразователя и после него должны соответствовать рекомендациям, представленным в п. 2.2.2.

4. Гидравлические потери, возникающие на преобразователе, должны учитываться в гидравлическом расчете потерь всего трубопровода (формулы расчета приведены в пункте 2.1.4). С увеличением скорости истечения среды возрастают потери давления на преобразователе в квадратичной зависимости, что может привести при определенных параметрах среды к явлению кавитации. Поэтому следует выбирать преобразователь так, чтобы измеряемый расход находился во второй трети диапазона расхода, где обеспечивается и необходимая метрология и исключаются большие потери и кавитация.

5. При измерении расхода жидкостей за преобразователем необходимо иметь определенное противодавление для исключения кавитации потока, приводящей к значительному искажению результатов измерений (формула расчета величины необходимого противодавления приведена в п. 2.1.5).

## 1.6 Маркировка и пломбирование

### 1.6.1 Маркировка

1.6.1.1 На табличке, прикрепленной к корпусу электронного блока преобразователя, в соответствии с требованиями ГОСТ 12971 нанесены следующие знаки и надписи:

- знак утверждения типа средства измерения по ПР 50.2.104.
- заводской номер и год выпуска преобразователя;
- условное обозначение преобразователя;
- максимальное значение рабочего давления, МПа;
- минимальное и максимальное значения расхода;
- диаметр условного прохода;
- код защиты от воздействия окружающей среды (IP67);
- цена импульса для датчика погружного преобразователя.

Для преобразователей с электронным блоком с четырьмя кабельными вводами и для исполнений РВ, РВEx, РО на данной табличке также присутствует информация о маркировке взрывозащиты и параметрах электрических цепей:

- РВ ExdIX,  $0 \leq t_a \leq + 70$  °С для преобразователей ЭВ-200 исполнения РВ;
- РВ ExdibIX,  $0 \leq t_a \leq + 70$  °С для преобразователей ЭВ-200 исполнения РВEx;
- РВ ExiaIX,  $0 \leq t_a \leq + 70$  °С для преобразователей ЭВ-200 исполнения РО;

1.6.1.2 Преобразователи общепромышленного исполнения, кроме кислородного исполнения, имеют отдельную табличку с указанием диапазона допустимых температур окружающей среды и надписью «Не использовать на взрывоопасных объектах».

1.6.1.3 Преобразователи взрывозащищенных исполнений с электронным блоком с двумя кабельными вводами имеют отдельную табличку с указанием маркировки взрывозащиты и параметров электрических цепей.

Для преобразователей ЭВ-200-ППД исполнения Вн:

- 1ExdIICT5X,  $- 40 \leq t_a \leq + 70$  °С для преобразователей температурного исполнения «100».

Для преобразователей ЭВ-200 и ЭВ-205 исполнения Вн:

- 1ExdIICT6X,  $- 40 \leq t_a \leq + 70$  °С для преобразователей температурного исполнения «70»;
- 1ExdIICT5X,  $- 40 \leq t_a \leq + 70$  °С для преобразователей температурного исполнения «100»;
- 1ExdIICT2X,  $- 40 \leq t_a \leq + 70$  °С для преобразователей температурного исполнения «250»;
- 1ExdIICT1X,  $- 40 \leq t_a \leq + 70$  °С для преобразователей температурных исполнений «320», «460».

Для преобразователей ЭВ-200 и ЭВ-205 исполнения ExB:

- 1ExibIIBT6X,  $- 40 \leq t_a \leq + 70$  °С для преобразователей температурного исполнения «70»;
- 1ExibIIBT5X,  $- 40 \leq t_a \leq + 70$  °С для преобразователей температурного исполнения «100»;
- 1ExibIIBT2X,  $- 40 \leq t_a \leq + 70$  °С для преобразователей температурного исполнения «250»;
- 1ExibIIBT1X,  $- 40 \leq t_a \leq + 70$  °С для преобразователей температурных исполнений «320», «460».

Для преобразователей ЭВ-200 и ЭВ-205 исполнения ExC:

- 1ExibICT6X,  $- 40 \leq t_a \leq + 70$  °С для преобразователей температурного исполнения «70»;
- 1ExibICT5X,  $- 40 \leq t_a \leq + 70$  °С для преобразователей температурного исполнения «100»;
- 1ExibICT2X,  $- 40 \leq t_a \leq + 70$  °С для преобразователей температурного исполнения «250»;
- 1ExibICT1X,  $- 40 \leq t_a \leq + 70$  °С для преобразователей температурных исполнений «320», «460».

Для преобразователей ЭВ-200 и ЭВ-205 исполнения ExiA:

- 1ExiaIIBT6X,  $- 40 \leq t_a \leq + 70$  °С для преобразователей температурного исполнения «70»;
- 1ExiaIIBT5X,  $- 40 \leq t_a \leq + 70$  °С для преобразователей температурного исполнения «100»;
- 1ExiaIIBT2X,  $- 40 \leq t_a \leq + 70$  °С для преобразователей температурного исполнения «250»;
- 1ExiaIIBT1X,  $- 40 \leq t_a \leq + 70$  °С для преобразователей температурных исполнений «320», «460».

Для преобразователей ЭВ-200 и ЭВ-205 исполнения ExiA:

- 1ExiaICT6X,  $- 40 \leq t_a \leq + 70$  °С для преобразователей температурного исполнения «70»;
- 1ExiaICT5X,  $- 40 \leq t_a \leq + 70$  °С для преобразователей температурного исполнения «100»;
- 1ExiaICT2X,  $- 40 \leq t_a \leq + 70$  °С для преобразователей температурного исполнения «250»;
- 1ExiaICT1X,  $- 40 \leq t_a \leq + 70$  °С для преобразователей температурных исполнений «320», «460».

Для специального исполнения по температуре окружающей среды указывается температурный диапазон -  $50 \leq t_a \leq + 70$  °С.

1.6.1.4 Преобразователи исполнения «К» (кислородное исполнение) имеют отдельную табличку с маркировкой «Кислород. Опасно!». Корпус электронного блока выкрашен в синий цвет.

### 1.6.2 Пломбирование

Пломбирование преобразователей производится с целью недопущения несанкционированного доступа к электронному блоку. Пломбирование производится с помощью пломбы и проволоки, продетой через специальные отверстия в корпусе и в крышках электронного блока преобразователей.

На приборе установлены гарантийные наклейки: на соединении стойки с корпусом проточной части, на защитном переключателе на процессорной плате, на разъёмных соединениях дистанционного исполнения. На приборы с поврежденными или отсутствующими гарантийными наклейками гарантия завода-изготовителя не распространяется.

## 2 ИСПОЛЬЗОВАНИЕ ПО НАЗНАЧЕНИЮ

### 2.1 Эксплуатационные особенности

2.1.1 Преобразователь, поступивший к потребителю, сконфигурирован предприятием-изготовителем в соответствии с опросным листом и с учетом параметров конкретного технологического процесса (плотность среды, температура, давление, вязкость, расход измеряемой среды).

Для использования прибора на ином техпроцессе его необходимо переконфигурировать. Для этого необходимо направить по электронной почте файл записи действующей конфигурации прибора, записанный с помощью программы «ЭМИС-Интегратор» (см. приложение Д) и новый опросный лист. Предприятие-производитель вышлет новый файл конфигурации, содержащий конфигурацию для измерения расхода среды с новыми параметрами. Дополнительной поверки прибора не требуется при использовании его на технологические измерения.

2.1.2 Преобразователи можно устанавливать и в помещении, и на открытом воздухе.

2.1.3 Трубопровод в месте установки преобразователя не должен испытывать вибрации с амплитудой смещений свыше 0,5 мм в диапазоне частот от 10 до 100 Гц. При этом амплитуда виброускорения не должна превышать 0,5g.

Возникновение сигнала на частотном выходе преобразователя при вибрации трубопровода и при отсутствии измеряемой среды – так называемый «самоход» - означает, что параметры вибрации трубопровода превышают допустимые значения, что приводит к возникновению паразитного сигнала сенсора преобразователя.

Снижению паразитного сигнала и устранению «самохода» может способствовать:

- поворот проточной части преобразователя на угол до 90° вокруг оси трубопровода для того, чтобы рабочее направление сенсора совпало с направлением минимальной амплитуды вибрации;
- заполнение проточной части преобразователя измеряемой средой.
- применение полосовых фильтров. См. справочную систему программы «ЭМИС-Интегратор».

Если поворот проточной части и заполнение трубопровода не устраняют «самоход», то следует изменить значение заводской настройки отсечки по амплитуде сигнала преобразователя с помощью программы «ЭМИС-Интегратор». Для этого необходимо установить значение отсечки VS равным

$$VS = 2 \cdot Av \quad (2.1)$$

где Av – значение амплитуды сигнала при отсутствии расхода в трубопроводе (амплитуда «самохода»), у.е., отображаемое программой «ЭМИС-Интегратор».

В некоторых случаях данная мера может привести к изменению минимального измеряемого расхода. Поэтому для принятия решения об использовании преобразователя необходимо сопоставить минимально возможный расход с минимальным измеряемым преобразователем расходом.

2.1.4 На проточной части преобразователя возникают потери давления  $\Delta P$ , которые можно вычислить по формуле

$$\Delta p = A \cdot \rho \cdot (Q)^2 / D^4, \text{ кПа} \quad (2.2)$$

где  $\rho$  - плотность измеряемой среды при рабочих условиях, кг/м<sup>3</sup>;

Q – объемный расход среды при рабочих условиях, м<sup>3</sup>/ч;

D – внутренний диаметр проточной части преобразователя, мм (см. Приложение В);

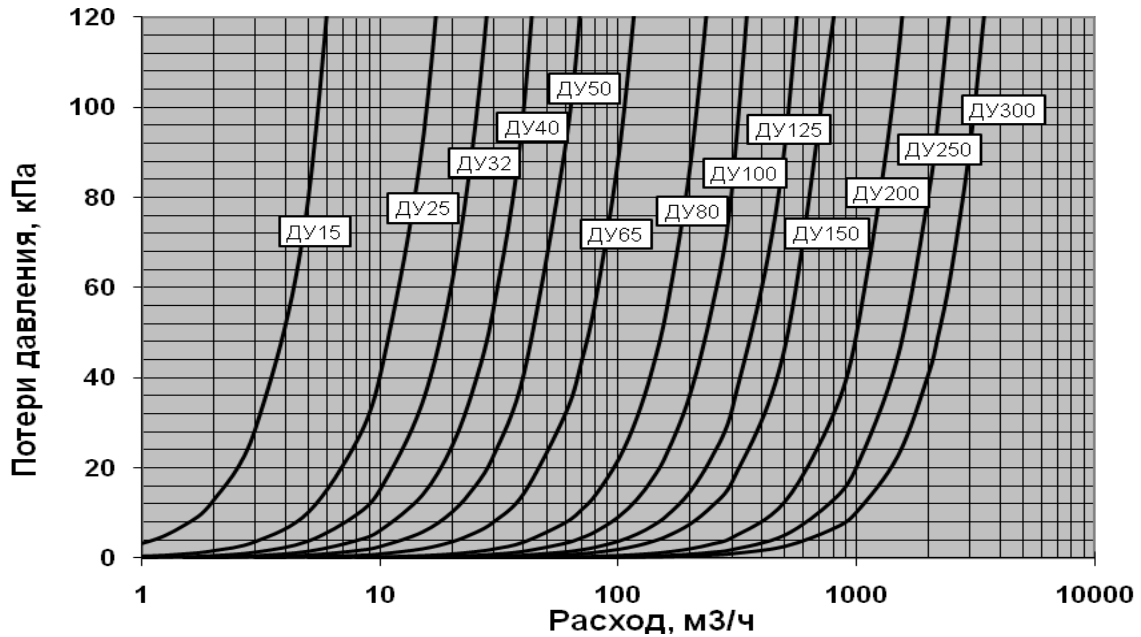
A – коэффициент, указанный в таблице 2.1, (кПа·ч<sup>2</sup>·мм<sup>4</sup>)/(кг·м<sup>3</sup>).

Таблица 2.1 – Коэффициент A

Коды исполнения	Ду	A
С, Ф, С1, Ф1, Т	15, 25, 32, 40, 50, 65	160
	80, 100, 125, 150, 200, 250, 300	90
ФР, ФР1	25, 32, 50	190
	80, 100, 150, 200, 250, 300	105
ПР	300...2000	30
ППД	50/10, 50/20	190
	50/25, 80/50, 80/100	105
	50/50, 50/60	160
	80/150, 100/120, 100/200, 100/300, 150/500	90
	80/20, 80/25, 80/35, 100/25, 100/50	150

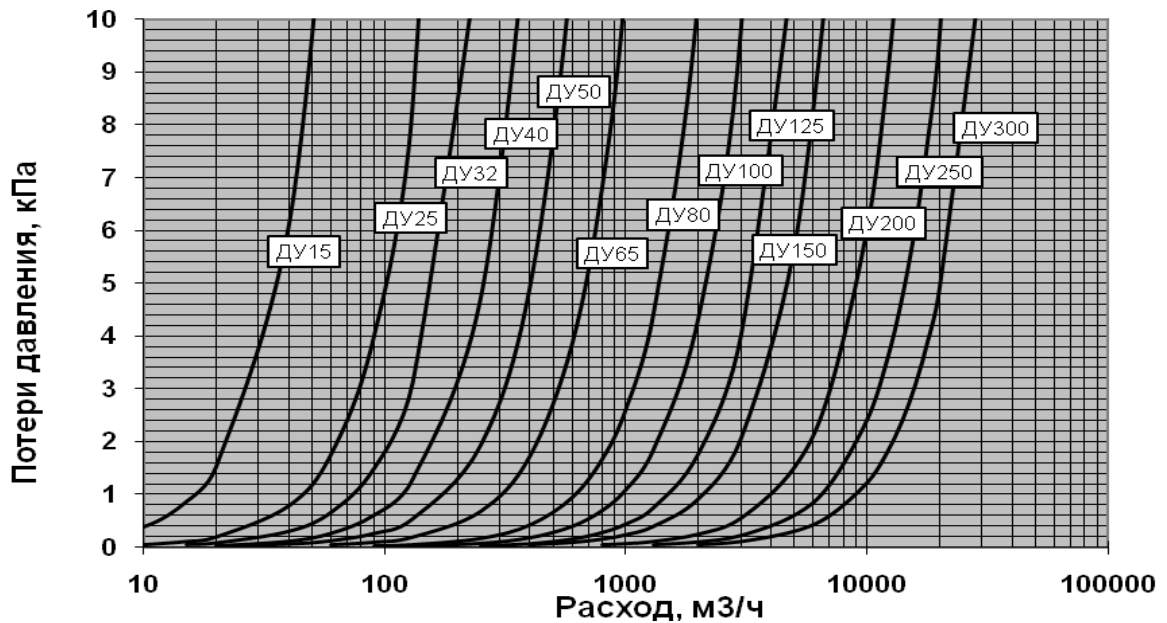
Величину потери давления для преобразователей без внутреннего сужения можно оценить по графикам, представленным на рисунках 2.1 и 2.2. Необходимо на графике соответствующей среды провести прямую линию от точки, соответствующей измеряемому расходу вашего преобразователя на оси X, до кривой линии потерь давления, соответствующему Ду. Затем от точки пересечения вертикальной прямой и кривой потерь давления, следует провести горизонтальную линию до оси Y.

Точка пересечения с осью Y и будет соответствовать гидравлическим потерям давления на Вашем преобразователе при рабочем расходе измеряемой среды.



**Рисунок 2.1** – Графики потерь давления для воды

*Примечание: Потери давления при измерении любой другой жидкости определяются умножением потерь на воде на отношение плотности измеряемой жидкости к плотности воды.*



**Рисунок 2.2** – Графики потерь давления для воздуха при стандартных условиях

*Примечание: Потери давления при измерении любой другой газовой среды определяются умножением потерь на воздухе на отношение плотности измеряемой газовой среды к плотности воздуха.*

2.1.5 В процессе измерения расходов жидкостей необходимо учитывать, что при определенных режимах истечения возможно возникновение кавитации (вскипание жидкости). Кавитация приводит к невозможности измерения. Чтобы не допустить этого, необходимо обеспечивать избыточное давление ( $P$ ) на расстоянии 5-и диаметров трубы за преобразователем выше значения вычисляемого по формуле

$$P = 2,9 \Delta P + 1,3 p_v, \quad (2.3)$$

где  $\Delta P$  - потери давления на преобразователе, **кПа**;

$p_v$  - давление паров жидкости при рабочих условиях (справочная информация), **кПа**.

Если вычисленное по формуле давление выше реального избыточного давления в трубопроводе, то необходимо установить предохранительный клапан, повышающий давление.

2.1.6 Внутренний диаметр подводящих прямых участков труб должен быть сопоставим с внутренним диаметром проточной части преобразователя. Рекомендуемые размеры внутренних диаметров прямых участков труб приведены в **разделе 2.2.2**.

2.1.7 Полнопроходные преобразователи способны измерять расход жидкостей с содержанием газовых включений до 15% по объёму с погрешностью до  $\pm 6,5\%$ .

2.1.8 Преобразователь поставляется потребителю с компенсированной температурной погрешностью. С помощью программы «ЭМИС-Интегратор» производитель программирует прибор на температуру измеряемой среды согласно опросному листу. Потребитель может самостоятельно задать другую температуру.

Температурная погрешность компенсируется автоматически при подключении термопреобразователя и его программном включении.

2.1.9 Цена импульса  $m$  на частотно-импульсном выходе (в частотном и импульсном режиме) и соответствующий объёмный расход  $Q'max$  при максимальной частоте выходного сигнала для каждого типоразмера преобразователя в зависимости от измеряемой среды приведены в **таблице 2.2**. (значения по умолчанию).

**Таблица 2.2 - Типовое значение цены импульса  $m$  на частотно-импульсном выходе**

Типоразмер (исполнение)	Жидкость				Газообразная среда			
	$Q'max,$ $м^3/ч$	Цена импульса $m$ , л			$Q'max,$ $м^3/ч$	Цена импульса $m$ , л		
		Част. режим	Имп. режим			Част. режим	Имп. режим	
			типовое	мин.			типовое	мин.
<b>ЭВ-200</b>								
<b>15</b>	9	0,0025	0,1	0,005	54	0,015	0,1	0,03
<b>25</b>	18	0,005	0,1	0,01	144	0,04	0,1	0,08
<b>32</b>	36	0,01	0,1	0,02	288	0,08	0,5	0,16
<b>40</b>	54	0,015	0,1	0,03	360	0,10	0,5	0,2
<b>50</b>	72	0,02	0,1	0,04	576	0,16	0,5	0,32
<b>65</b>	126	0,035	0,1	0,07	828	0,23	1	0,46
<b>80</b>	180	0,05	0,5	0,1	1368	0,38	1	0,76
<b>100</b>	288	0,08	0,5	0,16	2376	0,66	5	1,32
<b>125</b>	432	0,12	0,5	0,24	3240	0,90	5	1,8
<b>150</b>	648	0,18	1	0,36	5400	1,50	5	3,0
<b>200</b>	1080	0,30	1	0,6	9000	2,50	10	5,0
<b>250</b>	1800	0,50	5	1,0	14400	4,00	10	8,0
<b>300</b>	2520	0,70	5	1,4	20160	5,60	50	11,2
<b>ЭВ-205 (Датчик Ду 40)</b>	36	0,01	0,1	0,02	216	0,06	1	0,12
<b>ЭВ-200-Т</b>	108	–	50	0,06	900	–	50	0,5
<b>ЭВ-200-ППД</b>	1800	–	1	1	–	–	–	–

Примечание:

1. Цена импульса погружных преобразователей рассчитывается согласно приложению К исходя из фактической площади сечения трубопровода.
2. Для частотного режима работы выхода указано эффективное значение цены импульса.
3. По умолчанию преобразователи ЭВ-200, ЭВ-205 настраиваются на частотный режим, преобразователи ЭВ200-ППД и ЭВ200-Т – на импульсный режим работы выхода.

2.1.10 По согласованию с заказчиком (или самим заказчиком через ModBUS или клавиатуру) частотно-импульсный выход может быть перенастроен на другие режимы и цены импульса согласно **таблицам 2.3 - 2.5**.

Таблица 2.3 - Частотные режимы

Режим (Регистр 40007)	Текущая переменная	Единицы измерения	Минимальное значение (Регистр 40033)	Максимальное значение (Регистр 40035)
0	Объёмный расход	м <sup>3</sup> /ч	0	см. паспорт на преобразователь или таблицу 2.2
1 *	Объёмный расход при Ст.У.	м <sup>3</sup> /ч	0	см. паспорт на преобразователь
2 *	Массовый расход	т/ч	0	
3 *	Абсолютное давление	МПа	см. паспорт на преобразователь	
4 *	Температура	°С		

Рабочая частота в частотных режимах не превышает 1200 Гц.

\* - не применяется для специальной версии электронного преобразователя.

Таблица 2.4 - Импульсные режимы

Режим	Текущая переменная	Единицы измерения
5	Объём	л
6 *	Объём, приведенный к Ст.У.	л
7 *	Масса	кг

Значение цены импульса см. в паспорте на преобразователь или в регистре 40039.

Рабочая частота в импульсных режимах не превышает 500 Гц

\* - не применяется для специальной версии электронного преобразователя.

Таблица 2.5 - Дискретные режимы \*

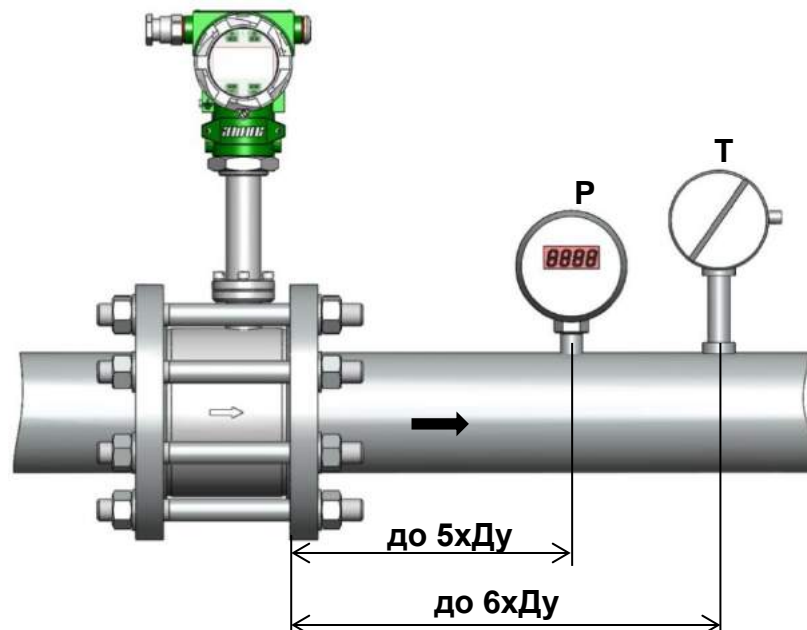
Режим	Текущая переменная	Единицы порога срабатывания (Регистр 40903)
8	Реле расхода (контакт нормально открытый)	м <sup>3</sup> /ч
9	Реле расхода (контакт нормально замкнутый)	м <sup>3</sup> /ч
10	Объёмный дозатор	мл
11	Массовый дозатор	г

Значение порога срабатывания (размера дозы) см. в паспорте на преобразователь.

Рабочая частота в дискретных режимах не превышает 50 Гц

\* - не применяется для специальной версии электронного преобразователя.

2.1.11 При использовании преобразователя для учета газа датчики давления и температуры рекомендуется устанавливать ниже преобразователя по потоку, как показано на **рисунке 2.3**. Допускается устанавливать датчик давления перед преобразователем на расстоянии не более 5хДу.



**Рисунок 2.3** – Схема монтажа полнопроходного преобразователя, датчика давления и датчика температуры

Для преобразователей с диаметром условного прохода менее 50 мм датчики давления и температуры допускается устанавливать на расстоянии до  $10 \times D_u$  после преобразователя в расширении трубопровода, датчик давления также допускается устанавливать перед преобразователем на расстоянии  $5 \dots 10 \times D_u$ .

Установка датчиков температуры и давления не должна противоречить требованиям соответствующей нормативно-технической документации.

2.1.12 При использовании преобразователя для учета теплоносителей (горячей воды и пара) следует придерживаться рекомендаций Методики осуществления коммерческого учета теплоносителей (приказ Минстроя РФ [№99/пр от 17 марта 2014г](#)).

2.1.13 При использовании преобразователя для измерения расхода насыщенного пара степень сухости пара должна быть не менее 0,8.

2.1.14 Погружной преобразователь измеряет скорость потока. Для получения требуемой точности измерения расхода необходимо измерить фактический внутренний диаметр трубопровода и внести значение диаметра в память прибора с помощью программы **«ЭМИС-Интегратор»**.

Измерительное сечение трубопровода выбирают на прямом участке трубы перед расходомером, но не ближе 5 диаметров трубы к концу прямого участка. Площадь измерительного сечения определяют по среднеарифметическому значению четырех диаметров, равномерно расположенных в сечении. Измерение необходимо проводить микрометрическим нутромером по [ГОСТ 10](#). При невозможности непосредственного измерения внутреннего диаметра трубы допускается определять площадь измерительного сечения измерением наружного периметра и толщины стенки трубы. Наружная поверхность трубы должна быть тщательно защищена и не иметь вмятин и выступов. Измерение необходимо проводить металлической рулеткой по [ГОСТ 7502](#). Толщину стенки измеряют индикаторным толщиномером по [ГОСТ 11358](#), штангенциркулем по [ГОСТ 166](#) или ультразвуковым толщиномером.

2.1.15 Не рекомендуется использовать преобразователь для процессов с резко изменяющимся расходом, например, в системах дозирования. Для уменьшения времени реагирования преобразователя на резкое изменение расхода рекомендуется уменьшить степень демпфирования или отключить демпфирование, установив степень 0.

2.1.16 Преобразователи ЭВ-200-ППД допускают в кратковременном режиме работу при давлении до 30 МПа.

## 2.2 Требования к монтажу

### 2.2.1 Общие требования к монтажу преобразователя

Монтаж (демонтаж), электрическое подключение, настройку, эксплуатацию преобразователей должны выполнять лица, изучившие настоящее руководство по эксплуатации и прошедшие инструктаж по технике безопасности при работе с электротехническими установками.

При установке преобразователя необходимо руководствоваться следующими обязательными правилами:

- к преобразователю должен быть обеспечен свободный доступ;
- место установки преобразователя должно обеспечивать его эксплуатацию без возможных механических повреждений;
- не допускается устанавливать преобразователь в затопляемых подземных теплофикационных помещениях;
- прямолинейные участки трубопровода и проточной части преобразователя при измерении жидкости должны быть полностью заполнены средой в процессе измерения;
- конструкция узла подсоединения преобразователя к трубопроводу при измерении жидкости не должна допускать скапливания воздуха в какой-либо части трубопровода;
- необходимо обращать особое внимание на правильность установки прокладок между корпусом проточной части и фланцами. Не допускается выступание прокладок внутрь проточной части преобразователя;
- преобразователь может монтироваться на горизонтальном, вертикальном или наклонном участке трубопровода. Рекомендуемое направление потока (жидкости, газа, пара) при монтаже преобразователя на вертикальном или наклонном участке - снизу вверх;

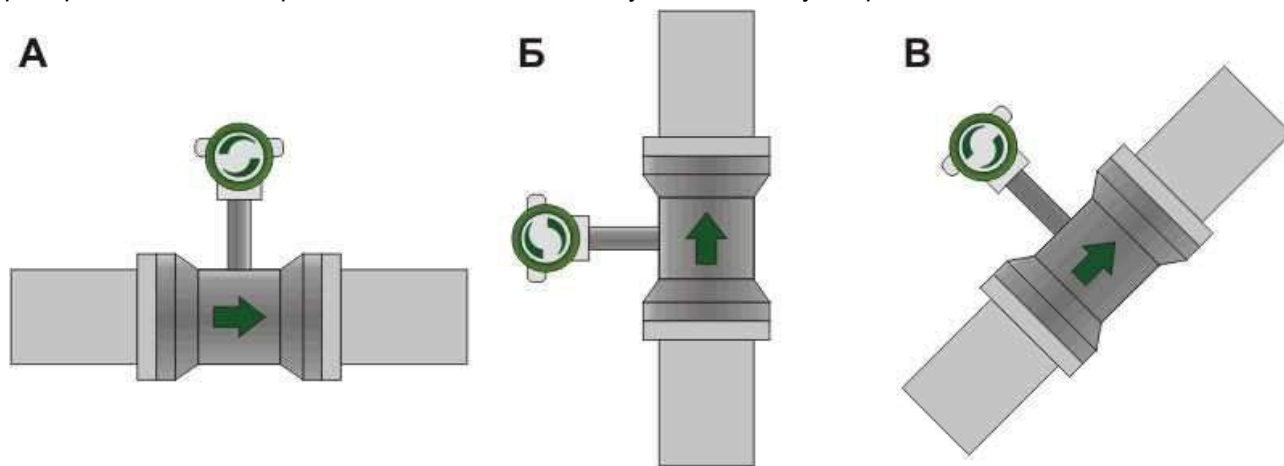


Рисунок 2.4

- эксплуатация преобразователя при измерении расхода жидкости на не полностью заполненных трубопроводах не допускается;
- способ установки преобразователя для измерения расхода газа и пара не должен допускать скоплений конденсата в проточной части преобразователя и на прямолинейных участках трубопровода;
- запрещается устанавливать преобразователь на трубопроводах с давлением выше допустимого паспортного значения;
- после транспортирования при отрицательных температурах необходимо до монтажа выдержать преобразователь в упаковке в нормальных условиях в течение 3 часов;
- установка преобразователя в зоне расположения устройств, создающих вокруг себя мощное магнитное поле (например, силовых трансформаторов), не допускается;
- запрещается выполнять какие-либо работы при включенном питании преобразователя;
- запрещается работать с приборами и электроинструментом без подключения их к шине защитного заземления;
- неиспользуемые кабельные вводы должны быть заглушены;
- присоединение к преобразователю внешних электрических цепей следует производить только после окончания монтажных работ на трубопроводе, а их отсоединение - до начала демонтажа;
- заземление преобразователя производится подсоединением провода заземления преобразователя к зажиму, отмеченному знаком заземления. Фланцы трубопровода между собой должны быть соединены заземляющим проводом.

По умолчанию расходомеры ЭВ-200, ЭВ-205 взрывозащищенных исполнений комплектуются двумя металлическими кабельными вводами для кабелей с внешним диаметром от 6 мм до 9 мм. При этом в кабельные вводы устанавливаются взрывозащищенные пробки. Расходомеры ЭВ-200, ЭВ-205 с исполнением без взрывозащиты комплектуются двумя пластиковыми кабельными вводами для кабелей с внешним диаметром от 6 мм до 13 мм. Расходомеры ППД по умолчанию комплектуются одним металлическим кабельным вводом для кабелей с внешним диаметром от 6 мм до 9 мм (с взрывозащищенной пробкой) и одной заглушкой.



По спецзаказу могут быть установлены кабельные вводы для кабелей с другим внешним диаметром или для бронированных кабелей (необходимо указать тип и диаметр кабеля при заказе).

Есть возможность применения кабельного ввода под металлорукав (необходимо указать типоразмер металлорукава при заказе).

### 2.2.2 Требования к монтажу, обеспечивающие заявленную точность

Для обеспечения заявленной производителем точности обязательным является выполнение следующих требований:

- 1) Внутренний диаметр трубопровода  $D_{тн}$  должен удовлетворять соотношению

$$0,98D_{п} \leq D_{тн} \leq 1,05D_{п}, \quad (2.4)$$

где  $D_{п}$  – внутренний диаметр проточной части преобразователя, мм. (см. размер  $C$  на рисунках В.3 - В.12 приложения В).

Рекомендуемые типоразмеры труб указаны в **таблице Г.16 (см. Приложение Г)**.

2) При монтаже должны быть обеспечены требуемые длины входных и выходных прямолинейных участков. В зависимости от наличия сужений, расширений, изгибов труб, регулирующих механизмов или устройств, находящихся выше по потоку от места установки прибора, длины прямолинейных участков до и после преобразователя должны быть не менее величин, указанных в **таблице 2.6** для полнопроходных преобразователей и в **таблице 2.7** для погружных преобразователей.

Невыполнение требований ведет к увеличению погрешности измерения на малых расходах.

**Таблица 2.6 – Длины прямых участков для преобразователей ЭВ-200**

Наименование местного сопротивления	Длина прямого участка перед преобразователем (X*Ду)	Длина прямого участка после преобразователя (X*Ду)
Колено или тройник	12 x Ду	5 x Ду
Два или более колен в одной плоскости	20 x Ду	5 x Ду
Два или более колен в разных плоскостях	30 x Ду	5 x Ду
Сужение трубопровода (конфузор)	10 x Ду	5 x Ду
Расширение трубопровода (диффузор)	12 x Ду	5 x Ду
Управляющий клапан	30 x Ду	5 x Ду
Полностью открытая задвижка	12 x Ду	5 x Ду

**Таблица 2.7 – Длины прямых участков для погружных преобразователей ЭВ-205**

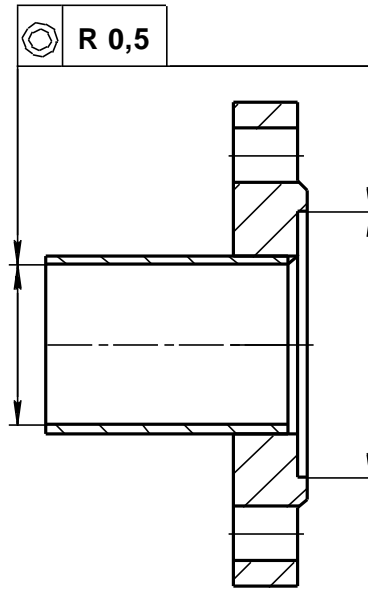
Наименование местного сопротивления	Длина прямого участка перед преобразователем (X*Ду)		Длина прямого участка после преобразователя (X*Ду)
	Измерение в точке 0,242R	измерение на оси трубы	
Колено или тройник	55 x Ду	25 x Ду	5 x Ду
Два или более колен в одной плоскости	50 x Ду	25 x Ду	5 x Ду
Два или более колен в разных плоскостях	80 x Ду	50 x Ду	5 x Ду
Сужение трубопровода (конфузор)	30 x Ду	10 x Ду	5 x Ду
Расширение трубопровода (диффузор)	55 x Ду	22 x Ду	5 x Ду
Полностью открытый клапан	45 x Ду	22 x Ду	5 x Ду
Полностью открытая задвижка	30 x Ду	15 x Ду	5 x Ду

*Примечание: Ду - условный диаметр трубопровода.*

Для преобразователей исполнения «ППД» для всех конфигураций трубопровода прямой участок должен быть не менее 5 x Ду перед преобразователем и не менее 2 x Ду после преобразователя.

3) При монтаже преобразователя несоосность проточной части преобразователя и внутреннего диаметра трубопровода не должна превышать 0,5мм для **Ду** от 15 до 65 мм, 0,7мм для **Ду** от 80 до 125 мм и 1мм для **Ду** от 150 до 300 мм.

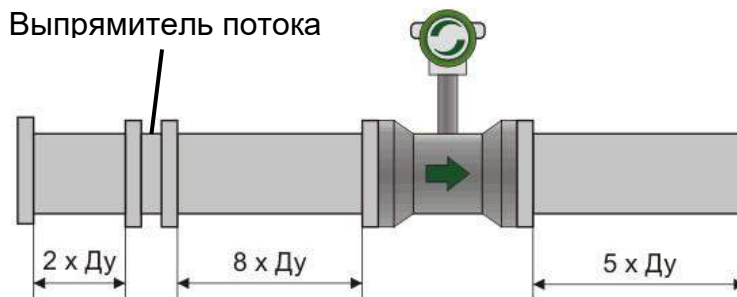
Для обеспечения требования по величине соосности при монтаже преобразователей необходимо при приварке фланца к трубопроводу следить за взаимным расположением трубопровода и фланца как показано на **рисунке 2.5**.



**Рисунок 2.5** - Схема монтажа преобразователей Ду 65 и менее с использованием комплекта прямых участков

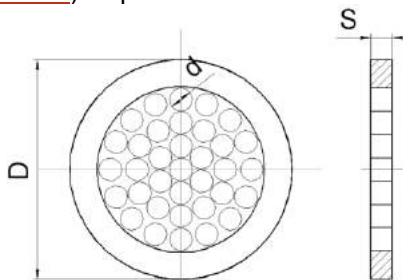
При монтаже преобразователей Ду 65 и менее рекомендуется использовать специально изготовленные комплекты прямых участков и фланцев, поставляемые по заказу. Прямые участки с фланцами, входящие в комплект, имеют подготовленные посадочные поверхности, обеспечивающие при сварке соосность, соответствующую указанным требованиям.

4) При ограниченном пространстве и большом диаметре трубопровода не всегда возможно выполнить рекомендации по длинам прямых участков. В этом случае рекомендуется применить выпрямитель потока, который позволяет уменьшить длину входного участка до 8 Ду для всех конфигураций трубопровода.

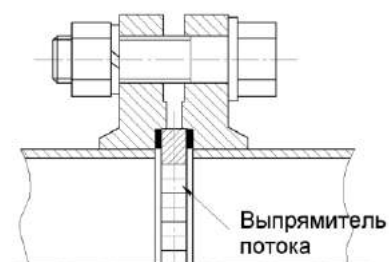


**Рисунок 2.6** - Установка выпрямителя потока

Выпрямитель потока эффективно выпрямляет профиль потока с некоторой потерей давления. Размеры выпрямителя потока представлены на **рисунке 2.7** и **таблице 2.8**. Выпрямитель потока устанавливается между двумя фланцами (исполнения F по [ГОСТ 33259-2015](#) или исполнения 3 по [ГОСТ 12815-80](#)) и крепится болтами или шпильками.



**Рисунок 2.7** - Выпрямитель потока



**Рисунок 2.8** - Схема монтажа выпрямителя потока

Таблица 2.8 - Размеры выпрямителя потока

Условный внутренний диаметр, мм	D, мм	d(min), мм	S, мм
25	57	1,9	4,8
32	65	2,5	4,8
40	75	3,1	5
50	87	3,9	7
65	109	5	8
80	120	6,2	10
100	149	7,7	13
125	175	9,6	16
150	203	11,5	20
200	259	15,4	26
250	312	19,3	33
300	363	21,1	39

Примечание: Количество отверстий – 32. Размеры и расположение отверстий выпрямителя потока соответствуют дисковому типу Zanker по ГОСТ 8.586.2.

5) При содержании газовых включений в жидкости свыше 5% рекомендуются следующие варианты установки расходомера:

- стойка расходомера с электронным блоком расположена в горизонтальной плоскости;
- стойка расходомера с электронным блоком расположена в вертикальной плоскости электронным блоком вниз;
- установка на вертикальном участке трубопровода.

### 2.2.3 Монтаж на трубопроводе с повышенной температурой измеряемой среды

При монтаже преобразователя на трубопроводе с повышенной температурой измеряемой среды (более 85 °С) необходимо соблюдать следующие рекомендации:

1) При теплоизоляции трубопровода и проточной части преобразователя стойку преобразователя и перфорированные детали корпуса высокотемпературного исполнения закрывать теплоизоляцией не допускается (см. **рис. 2.9 а**)! В противном случае возможен перегрев электронного блока, даже если температура окружающей среды не превышает допустимое значение +70°С.

2) Для снижения конвективного нагрева электронного блока рекомендуется осуществлять монтаж преобразователя таким образом, чтобы электронный блок располагался сбоку или снизу от трубопровода, а не над ним (стойка преобразователя направлена горизонтально или вертикально вниз). Стойку преобразователей высокотемпературного исполнения «460» следует располагать под углом 45 градусов к вертикали, как показано на **рис. 2.9 б**.

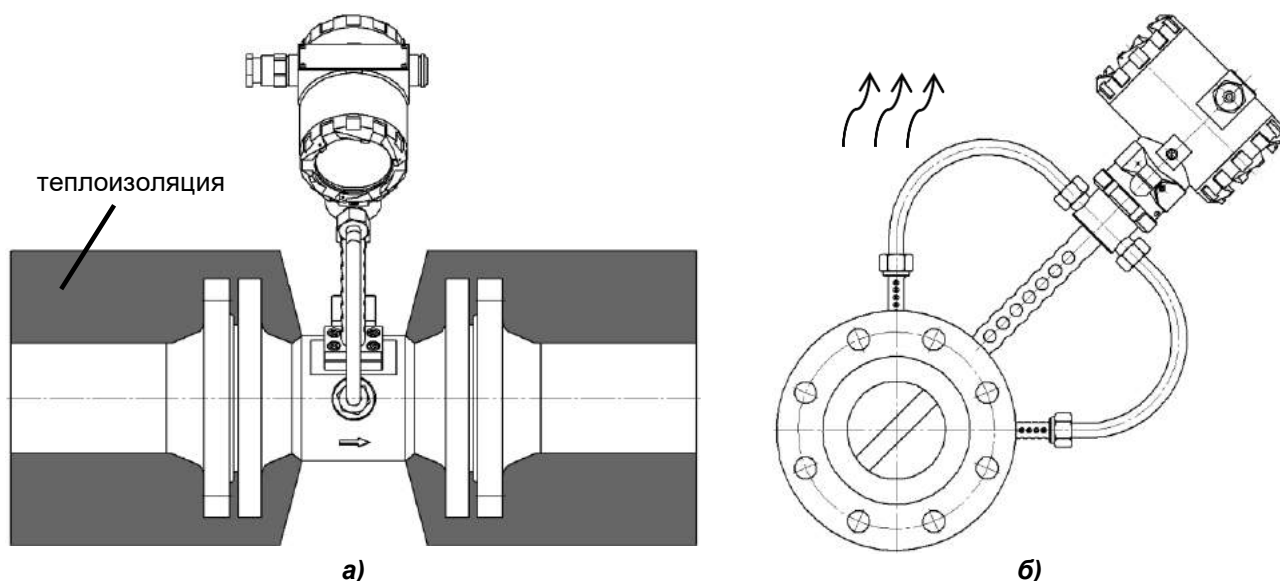
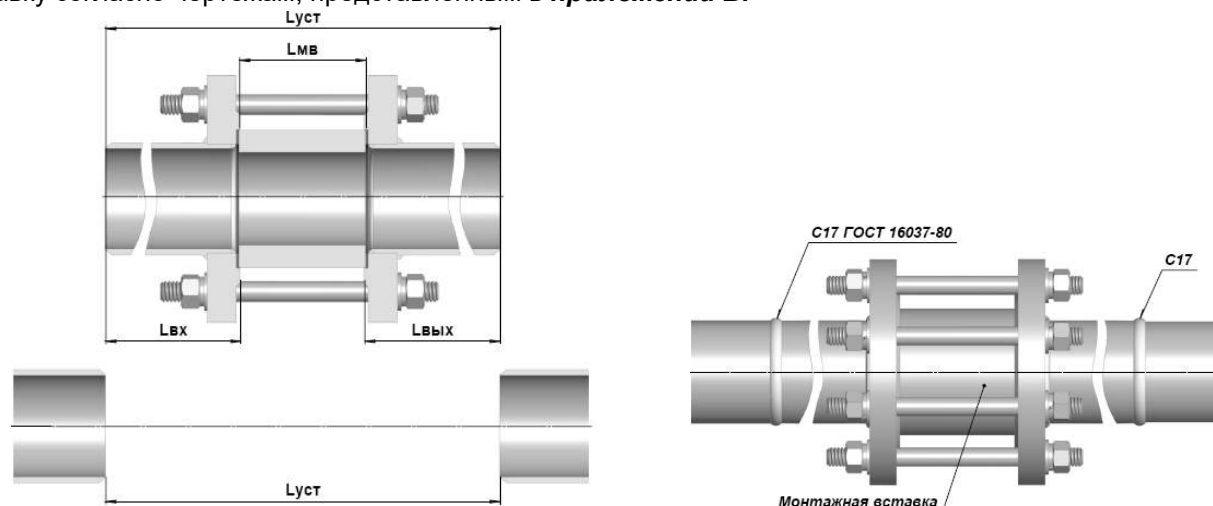


Рисунок 2.9 - Установка преобразователя при повышенной температуре измеряемой среды

### 2.2.4 Монтаж преобразователя

Порядок выполнения монтажа следующий:

1) Необходимо изготовить прямые участки в сборе с фланцами (см. приложение E) и монтажную вставку согласно чертежам, представленным в **приложении В**.



**Рисунок 2.10** - Установка вставки с прямыми участками

2) Вырезать участок трубопровода длиной  $L_{уст}$  (рисунок 2.10).

$$L_{уст} = L_{вх} + L_{вых} + L_{ме} - \Delta L, \quad (2.5)$$

где  $L_{вх}$  и  $L_{вых}$  - длины прямых участков до и после места установки преобразователя,

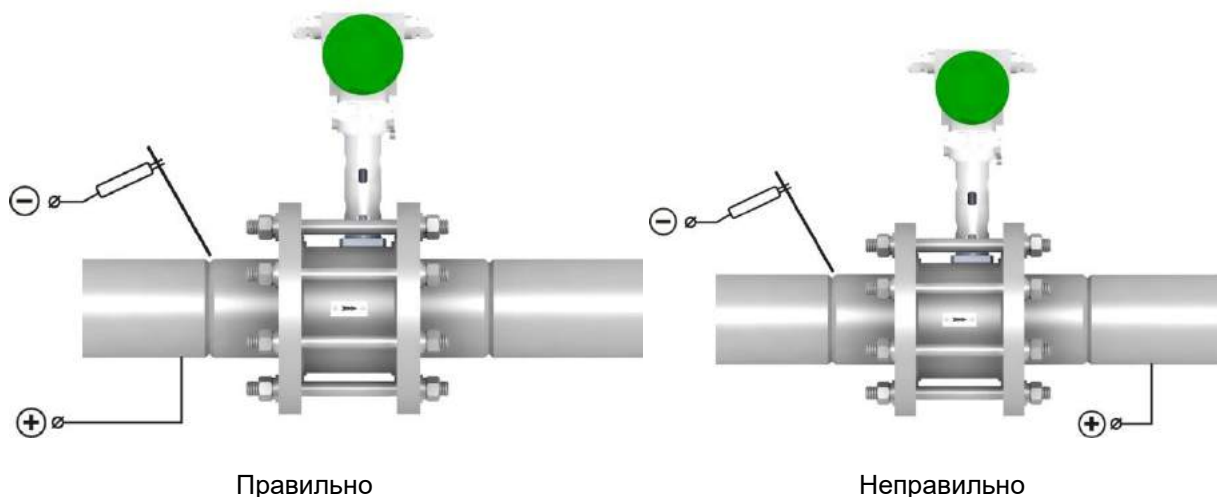
$L_{ме}$  – длина монтажной вставки, равная установочному размеру  $L$  преобразователя,

$\Delta L = 3\text{мм}$  для ЭВ200 с давлением  $\leq 6,3$  МПа,  $\Delta L = 13\text{мм}$  для ЭВ200-ППД и  $\Delta L = -14\text{мм}$  для ЭВ200 с давлением  $\geq 10$  МПа.

3) С помощью шпилек и гаек собрать узел, состоящий из прямых участков и монтажной вставки и приварить его к трубопроводу, как показано на **рисунке 2.10**.

**ВНИМАНИЕ!** При монтаже допускается использовать преобразователь в качестве монтажной вставки только в следующих случаях:

- монтаж осуществляется с использованием газовой сварки;
- при монтаже с использованием электродуговой сварки источник тока подсоединяется таким образом, чтобы сварочный ток не протекал через преобразователь – см. **рисунок 2.11**.



**Рисунок 2.11** – Подключение источника тока при электродуговой сварке

4) Снять имитатор и установить преобразователь между фланцами таким образом, чтобы стрелка на корпусе совпала с направлением потока. Затяжку крепежа рекомендуется производить поочередно по диаметрально противоположным парам болтов.

**ВНИМАНИЕ!** На внутренней поверхности трубопровода не допускается наличие выступающих следов сварки, т.к. они приведут к увеличению погрешности измерения.

5) Преобразователи, предназначенные для измерения расхода пара, следует располагать горизонтально, в одной плоскости с паропроводом для уменьшения нагрева электронного блока.

Монтаж преобразователей исполнения «ППД» осуществляется без установки прокладок.

Усилие затяжки каждой из шпилек при монтаже этих преобразователей должны быть не менее:

- 40 кН для Ду трубопровода 50 мм;
- 82 кН для Ду трубопровода 80 мм;
- 107 кН для Ду трубопровода 100 мм;
- 160 кН для Ду трубопровода 150 мм.

### 2.2.5 Поворот электронного блока

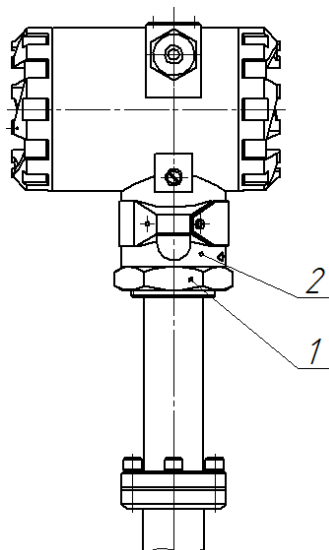


Рисунок 2.12 – Поворот электронного блока

Для удобства электромонтажа и считывания показаний допускается повернуть электронный блок преобразователя на угол не более 90° относительно его исходного положения, заданного на заводе-изготовителе. Это необходимо для того, чтобы не допустить перекручивания проводов и для сохранения положения уплотнительного кольца внутри электронного блока.

Для поворота необходимо ослабить контргайку 1 (см. **рис. 2.12**), повернуть электронный блок 2 в нужную сторону на угол не более 90°, затем плотно затянуть контргайку для обеспечения герметичности.

### 2.2.6 Электромонтажные работы

При электромонтаже необходимо выполнять следующие рекомендации:

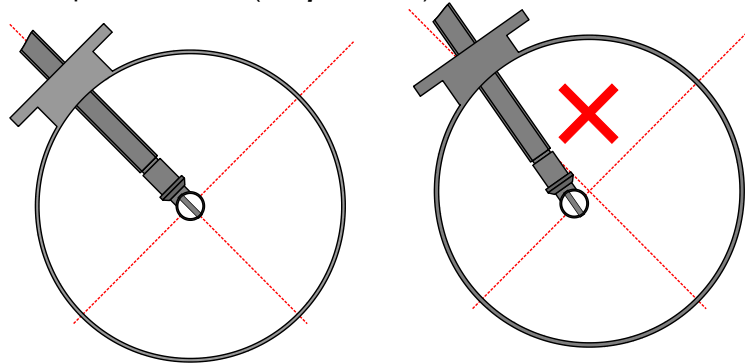
- не допускается располагать линии связи преобразователя с внешними устройствами вблизи силовых кабелей;
- кабели и провода, соединяющие преобразователь и регистрирующие приборы, рекомендуется прокладывать в металлорукавах или металлических трубах;
- для прокладки линии связи при монтаже рекомендуется применять кабели контрольные с резиновой или пластмассовой изоляцией, кабели для сигнализации с полиэтиленовой изоляцией;
- допускается совместная прокладка в одном кабеле проводов цепей питания преобразователя и выходных сигналов;
- рекомендуется вблизи мест прокладки линии связи электроустановок мощностью более 0,5 кВА применение экранированного кабеля с изолирующей оболочкой;
- в качестве сигнальных цепей и цепей питания преобразователя могут быть использованы изолированные жилы одного кабеля, при этом сопротивление изоляции должно быть не менее 10 МОм. Экранировка цепей выходного сигнала от цепей питания преобразователя не требуется;
- электромонтаж кабелей, соединяющих преобразователь с вторичными приборами производить согласно схемам, приведенным в **приложении Б**. При этом напряжение питания и сопротивление нагрузочного резистора для частотного выхода должны соответствовать п.1.2.13 настоящего руководства;
- электромонтаж проводить четырех- или семижильным кабелем (при использовании цифрового сигнала RS485. Например, РПШМ-3x0,35; РПШМ-4x0,35);
- при проведении электромонтажа необходимо прозвонить и замаркировать разделанные концы кабеля, а затем подсоединить их к клеммной колодке преобразователя. Визуально проверить правильность подключения соответствующих проводов к преобразователю;
- заземление преобразователя производить путем соединения проводом сечением не менее 0,5 мм<sup>2</sup> шины заземления и специального зажима на корпусе преобразователя.

**ВНИМАНИЕ!** При монтаже преобразователя с дистанционным размещением электронного блока необходимо закрепить кабель, соединяющий проточную часть преобразователя и электронный блок. В противном случае вибрация кабеля может приводить к появлению паразитного сигнала сенсора и некорректной работе преобразователя.

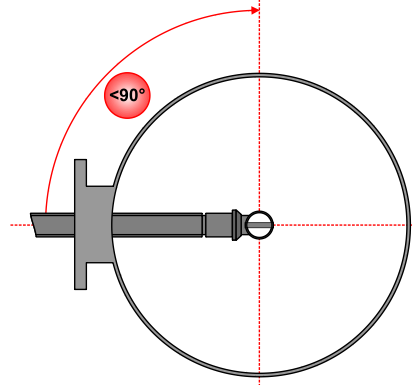
### 2.2.7 Требования к монтажу погружного преобразователя

При монтаже преобразователя на трубопроводе следует обеспечить выполнение следующих требований:

- направление стрелки около ручек на штанге преобразователя должно совпадать с направлением потока в трубопроводе; направление ручек на штанге должно максимально совпадать с осью трубопровода;
- в случае снятия ручек отверстия необходимо заглушить болтами М14;
- приварной патрубок и погружная штанга должны быть установлены перпендикулярно к поверхности трубопровода в месте установки преобразователя (см. *рис. 2.13*);
- в случае не вертикальной установки преобразователя угол отклонения погружной штанги от вертикали не должен превышать  $90^\circ$  (см. *рис. 2.14*).



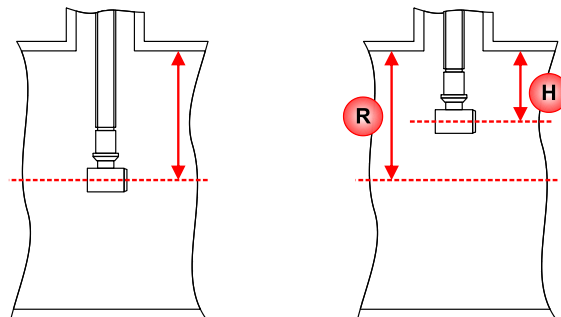
**Правильно**  
**не правильно**  
**Рисунок 2.13 – Позиционирование расходомера**



**Рисунок 2.14 – Угол установки преобразователя**

Датчик погружного преобразователя может быть установлен в центре трубопровода (**R**) (рекомендуется для диаметров от 300 до 800 мм) или в точке средних скоростей потока (**H**) (рекомендуется для диаметров свыше 800 мм). На установку в указанных местах настраиваются преобразователи при выпуске с производства.

В трубопроводах диаметром свыше 800 до 1200 мм датчик допускается также устанавливать в центр трубы. Возможное положение датчика показано на *рис. 2.15*.



**Рисунок 2.15 – Варианты расположения датчика**

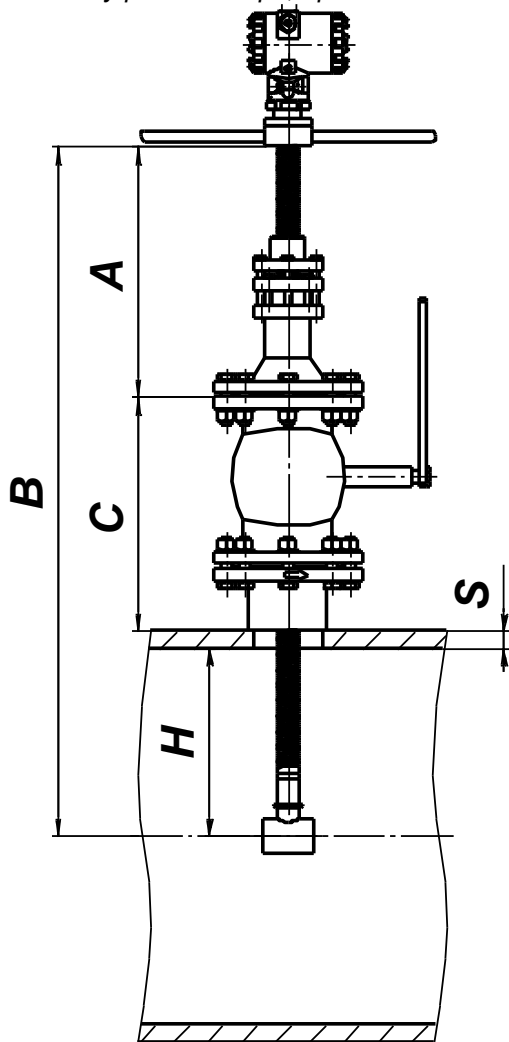
Метрологическая точность погружных расходомеров обеспечивается качеством монтажа и качеством замеров внутреннего диаметра трубы. Датчик измеряет скорость потока и для получения расхода необходимо провести замеры по определению внутреннего диаметра, после чего значение фактического диаметра с помощью программы «ЭМИС-Интегратор» внести в память прибора.

Для обеспечения метрологической точности необходимо выдерживать длину прямых участков (см. *таблицу 2.7*).

При измерении скорости потока в середине потока важно знать коэффициент гидравлического трения трубы  $\lambda$ . В общем случае он равен 0,02. Значение коэффициента  $\lambda$  не должно превышать 0,06. Коэффициент зависит от вязкости и шероховатости стенок трубы. При вводе в память прибора измеряемой среды и ее температуры выбор коэффициента осуществляется автоматически.

Требования к точности положения датчика расхода в трубопроводе при расположении датчика по центру потока  $\pm 0,05R$ .

**ВНИМАНИЕ!** Для обеспечения герметичности при установке погружного расходомера и регулировке глубины погружения датчика расхода необходимо ознакомиться с рекомендациями по монтажу расходомера, приведенными в **приложении Л**.



**Рисунок 2.16** Вычисление глубины погружения датчика

При измерении скорости в точке 0,242R необходимо обеспечить глубину установку датчика в потоке с точностью  $\pm 0,013R$ . При этом в этой точке измеряется фактическая средняя скорость потока.

Для правильного расположения чувствительного элемента внутри трубопровода для преобразователей с исполнением по давлению 1,6 МПа необходимо вычислить и контролировать размер **A** (см. **рис. 2.16**), соответствующий требуемой глубине погружения датчика:

$$A = B - C - H - S, \text{ мм} \quad (2.6)$$

где: A – расстояние от торца фланца шарового крана или патрубка до торцевой поверхности вращаемой втулки (размер соответствующий глубине погружения);

B – расстояние от оси датчика скорости до торцевой поверхности вращаемой втулки;

C – расстояние от наружной поверхности трубы до фланца шарового крана или фланца патрубка;

H – глубина погружения датчика (R или 0,242R);

S – толщина стенки трубы.

Монтаж погружного преобразователя расхода с исполнением по давлению 1,6 МПа может быть осуществлен без остановки потока в трубопроводе («горячая врезка»). Последовательность операций «горячей врезки» погружного преобразователя описана в **приложении Л**.

Для исполнений по давлению 2,5 и 4 МПа фланец преобразователя жестко закреплен на погружной штанге, таким образом вращение и регулировка глубины погружения датчика невозможны. В связи с этим отсутствует шаровый кран и «горячая врезка» также невозможна. При заказе погружного преобразователя на давление 2,5 и 4 МПа для обеспечения необходимой глубины погружения датчика потребитель должен указать точный внутренний диаметр трубопровода и толщину его стенки.

### 2.2.8 Монтаж преобразователя с обеспечением взрывозащитности

Перед монтажом преобразователь должен быть осмотрен. Особое внимание следует обратить на маркировку взрывозащиты, предупредительные надписи, отсутствие повреждений преобразователя, наличие заземляющего зажима, наличие средств уплотнения для кабелей и крышек, состояние подключаемого кабеля.

При монтаже преобразователей исполнения «Вн» необходимо проверить состояние взрывозащитных поверхностей деталей, подвергаемых разборке. Царапины, вмятины, сколы на поверхностях, обозначенных меткой «Взрыв» на чертеже средств обеспечения взрывозащиты, приведенном в **приложении Е**, не допускаются.

Электромонтаж преобразователей необходимо производить в соответствии со схемами подключений, приведенными в **приложении Б**.

Линии связи могут быть выполнены любым типом кабеля с сечением проводов не менее **0,35 мм<sup>2</sup>** согласно главе 7 ПУЭ.

При использовании источников искробезопасного питания, имеющих гальваническую связь с землей или нагрузкой, заземление каких-либо цепей не допускается.

Корпус преобразователя должен быть заземлен проводом сечением не менее **0,5 мм<sup>2</sup>**. Сопротивление заземления необходимо проверять после монтажа, оно не должно превышать **4 Ом**.

Если при подключении преобразователя используется только один кабельный ввод, неиспользуемый ввод должен быть заглушен. Для глушения неиспользуемого ввода преобразователей исполнения Вн допускается использовать только заглушки, поставляемые изготовителем.

После завершения электрического монтажа необходимо закрыть крышки электронного блока и застопорить их стопорами, согласно чертежу *приложения Е*.

Монтаж, эксплуатация и техническое обслуживание преобразователей должны проводиться в соответствии с ПУЭ, [ГОСТ 30852.13](#), [ГОСТ 30852.16](#), «Правила технической эксплуатации электроустановок потребителей», «Приказ Минтруда России от 24 июля 2013г №328н», ВСН332-74, «Правила безопасности в угольных шахтах» и Федеральными нормами и правилами в области промышленной безопасности «Правила безопасности при ведении горных работ и переработке твердых полезных ископаемых» и данным руководством по эксплуатации.

Монтаж преобразователей взрывозащищенных исполнений «РВ», «РВEx», «РО» необходимо производить в соответствии с данным руководством и инструкцией по монтажу взрывозащищенных коробок, поставляемой в комплекте.

## 2.3 Использование

### 2.3.1 Подготовка к работе

2.3.1.1 Перед первым включением электрического питания преобразователя и пуском его в эксплуатацию необходимо:

- проверить правильность монтажа преобразователя на трубопроводе;
- проверить параметры электрического питания преобразователя;
- проверить правильность заземления корпуса преобразователя;
- проверить правильность подключения внешних устройств.

2.3.1.2 Параметры преобразователя, соответствующие заказу потребителя, внесены в паспорт преобразователя:

- условный диаметр преобразователя;
- диапазон измерения расхода;
- серийный номер;
- сетевой адрес преобразователя в сети Modbus или HART;
- вид взрывозащиты;
- значение степени демпфирования показаний объёмного расхода выбирается из ряда целых чисел от 0 до 10 (по умолчанию установлено 4);
- измеряемая среда: жидкость, газ, пар;
- температурный диапазон измеряемой и окружающей среды;
- класс точности преобразователя;
- параметры выходных сигналов: значение расхода для 1000 Гц для частотного сигнала, цена импульса для импульсного сигнала, значение расхода для 20 мА для токового сигнала;
- К-фактор (для погружных преобразователей указывается К-фактор для датчика расхода).

### 2.3.2 Ввод в эксплуатацию

Ввод в эксплуатацию преобразователя оформляется актом.

При вводе преобразователя в эксплуатацию в паспорте необходимо сделать отметку с указанием даты ввода и заверить её подписью лица, ответственного за эксплуатацию приборов.

### 2.3.3 Работа с преобразователем через интерфейс RS-485 или USB

Цифровой интерфейс RS-485 / USB позволяет производить настройку и опрос преобразователя с помощью ПК, объединять несколько преобразователей в сеть или подключать преобразователи к уже имеющейся сети с интерфейсом RS-485 и протоколом обмена *Modbus RTU*.

Для опроса и настройки преобразователя по цифровому интерфейсу с помощью персонального компьютера предназначена программа *«ЭМИС Интегратор»*. Возможности программы и правила работы с ней описаны в справочной системе программы.

При поверке преобразователя может быть возникнуть необходимость изменить значения параметров, влияющих на погрешность измерения преобразователя. В преобразователе предусмотрена механическая защита от записи таких параметров. Защита реализована с помощью переключателя SW1:1, расположенного на процессорной плате. Для снятия защиты от записи и получения возможности изменения защищенных параметров необходимо переключить в положение *«замкнуто» («ON»)*, после чего в приборе установится максимальный уровень доступа №6. Для восстановления защиты необходимо переключить в положение *«разомкнуто»*. Защита остальных параметров реализована паролями уровня доступа 1 - 5. Пароли этих уровней доступа могут быть изменены пользователем, имеющим пароль более высокого уровня. Разбиение параметров (регистров) по уровням приведено в *приложении Ж*.

При общей длине цифровой линии, превышающей 100 метров, на обоих её концах рекомендуется включать согласующие сопротивления *R* (резистор ОМЛТ 0,125 Вт, 150 Ом±10%).



При программировании преобразователя через интерфейс RS485/USB обмен данными производится в соответствии с протоколом **Modbus RTU** (публикация “Modicon Modbus Protocol Reference Guide P1-MBUS-300 Rev. G”).

Скорость обмена данными выбирается из ряда: 4800; 9600; 19200; 38400 бит/сек, формат данных: 8 бит, 1 стоповый бит, без контроля на четность. По умолчанию установлена скорость обмена 38400 бит/сек.

При программировании поддерживаются следующие команды Modbus RTU:

- команда 03 (прочитать регистры хранения);
- команда 04 (прочитать входные регистры);
- команда 06 (записать данные в один регистр хранения);
- команда 08 (диагностика);
- команда 16 (записать данные в набор регистров хранения);
- команда 17 (получить идентификатор прибора).

Карта регистров (адреса) для работы по протоколу Modbus RTU приведена в **приложении Ж**.

### 2.3.4 Настройка функции вычислителя

2.3.4.1 Исполнение расходомера с расширенной версией электронного преобразователя имеет функцию вычисления массового расхода и массы измеряемой среды, а также приведения объёмного расхода к стандартным условиям.

Для реализации функции необходимо подключить датчики давления и температуры в соответствии со схемой подключения на **рис. Б.1**. Кабели от датчиков температуры и давления рекомендуется подключать к стандартному электронному блоку расходомера (с двумя кабельными вводами) через коробку распределительную типа КР-В-100D или непосредственно к электронному блоку исполнения «У» (с четырьмя кабельными вводами).

При отсутствии датчиков для расчетов необходимо задавать значения температуры и давления при рабочих условиях вручную с помощью программы «ЭМИС-Интегратор».

2.3.4.2 Массовый расход вычисляется как произведение объёмного расхода на плотность измеряемой среды.

Если режим использования таблиц плотности включен, то вычисление плотности воды и насыщенного водяного пара производится по уравнениям, рекомендованным **МИ 2451**. Если в настройках прибора режим использования таблиц плотности выключен, то для расчетов берется предустановленное значение плотности.

Вычисление плотности других жидкостей, кроме воды, производится по соответствующим таблицам «температура-плотность» методом линейной интерполяции. Для таких сред при настройке необходимо ввести несколько пар значений температура-плотность. Для температур, находящихся за пределами табличных значений, применяются соответствующие крайние табличные значения плотности.

Вычисление плотности газов производится в соответствии с формулой

$$\rho = (\rho_0 * P_a * T_0) / (K_{сж} * T_a * P_0), \text{ где} \quad (2.7)$$

**$\rho_0$**  - плотность измеряемой среды при стандартных условиях, вводится при настройке;

**$P_a$**  - абсолютное давление измеряемой среды, МПа;

**$T_a$**  - абсолютная температура измеряемой среды, К;

**$P_0$**  - абсолютное давление, соответствующее стандартным условиям, МПа;

**$T_0$**  - абсолютная температура, соответствующая стандартным условиям, К;

**$K_{сж}$**  - коэффициент сжимаемости в рабочих условиях, вводится при настройке.

2.3.4.3 При выпуске прибора вычислитель настраивается на параметры технологического процесса согласно опросному листу. Если какие-либо из требуемых параметров отсутствуют в опросном листе, то по умолчанию устанавливаются следующие значения:

- для расходомеров на жидкость:
  - вид измеряемой среды – вода;
  - включен режим использования таблиц плотности для автоматического определения плотности по температуре;
  - статическая характеристика датчика температуры 100П;
  - подключен датчик абсолютного давления в МПа;
  - верхний предел датчика давления 2,5 МПа;
  - коэффициент сжимаемости равен 1;
  - атмосферное давление 0,101325 МПа;
  - температура, соответствующая стандартным условиям 20 °С;
  - заданное давление (при отсутствии или неисправности датчика давления) 0,101325 МПа;
  - заданная температура (при отсутствии или неисправности датчика температуры):
    - для температурного исполнения «70» и «100» - +25°С;
    - для температурного исполнения «250» - +125°С;

- для расходомеров на газовые среды:
  - вид измеряемой среды – воздух;
  - статическая характеристика датчика температуры 100П;
  - подключен датчик абсолютного давления в МПа;
  - верхний предел датчика давления 2,5 МПа;
  - коэффициент сжимаемости равен 1;
  - атмосферное давление 0,101325 МПа;
  - температура, соответствующая стандартным условиям 20 °С;
  - заданное давление (при отсутствии или неисправности датчика давления) 0,101325 МПа;
  - заданная температура (при отсутствии или неисправности датчика температуры):
    - для температурного исполнения «70» и «100» - +25°С;
    - для температурного исполнения «250» - +125°С;
    - для температурного исполнения «320» - +275°С;
- для расходомеров на пар:
  - вид измеряемой среды – насыщенный водяной пар;
  - статическая характеристика датчика температуры 100П;
  - подключен датчик абсолютного давления в МПа;
  - верхний предел датчика давления 2,5 МПа;
  - коэффициент сжимаемости равен 1;
  - атмосферное давление 0,101325 МПа;
  - температура, соответствующая стандартным условиям 20 °С;
  - заданное давление (при отсутствии или неисправности датчика давления) 0,101325 МПа;
  - заданная температура (при отсутствии или неисправности датчика температуры):
    - для температурного исполнения «250» - +125°С;
    - для температурного исполнения «320» - +275°С;
    - для температурного исполнения «460» - +425°С;

2.3.4.4 Если параметры технологического процесса отличаются от указанных выше значений по умолчанию, то необходимо с помощью программы «ЭМИС-Интегратор» указать типы используемых датчиков давления и температуры, ввести значения давления и температуры измеряемой среды для случая отсутствия или неисправности датчиков, а также провести настройку других параметров.

Рекомендуется при заказе расходомера заполнять опросный лист с указанными параметрами технологического процесса для настройки вычислителя на предприятии-изготовителе.

### 2.3.5 Функция подогрева

Функция подогрева доступна только для специальной версии электронного преобразователя. Функция подогрева включается с помощью переключателя на процессорной плате. Подогрев электроники включается при снижении температуры ниже -20 °С.

Мощность подогрева не превышает 4,7 Вт при напряжении питания 24 В.

### 2.3.6 Возможные неисправности и способы их устранения

2.3.6.1 Неисправности делятся на три типа: обнаруживаемые по внешним признакам, обнаруживаемые по режиму мигания светодиода около клеммной колодки или на передней панели, и обнаруживаемые по сообщениям на ЖК-дисплее.

2.3.6.2 Возможные неисправности, обнаруживаемые по внешним признакам, и способы их устранения приведены в **таблице 2.9**.

Таблица 2.9 - Способы устранения типовых неисправностей

Неисправность	Вероятная причина	Способ устранения
1 При включенном питании и наличии потока подключенный регистрирующий прибор или программа «ЭМИС Интегратор» показывают расход равный «0». На частотном и цифровом выходах отсутствуют сигналы.	Неправильное подключение проводов питания и сигнальных проводов к преобразователю.	Произвести проверку подключения кабеля или проводов питания согласно схемам подключения.
	Обрыв проводов подключения питания или сигнальных проводов.	Проверить и в случае обрыва заменить кабель или провода питания и сигнальные провода.
	Напряжение питания не соответствует необходимому значению.	Проверить источник питания и установить напряжение питания в соответствии с требованиями РЭ.
	Расход ниже минимального расхода для данного типа преобразователя.	Открыть полностью запорно-регулирующую арматуру.
	Величина отсечки по силе сигнала преобразователя настроена неправильно.	Настроить виброустойчивость с помощью программы «ЭМИС Интегратор» путем уменьшения величины отсечки по силе сигнала.
	При подсоединении по цифровому выходу неправильно выбран порт компьютера.	Необходимо через панель управления компьютера войти в раздел «Система» и определить номер порта компьютера, на который подсоединен прибор, после чего в настройках программы «ЭМИС Интегратор» установить соответствующий порт.
2 Показания мгновенного расхода на регистрирующем приборе нестабильны. Частотный выходной сигнал преобразователя нестабилен.	Выход из строя электронного блока вследствие внешнего воздействия.	Заменить комплект электронных плат. С помощью программы «ЭМИС Интегратор» восстановить метрологические коэффициенты и настройки прибора. Цифровой файл с настройками прибора запрашивается на заводе-изготовителе. При этом все метрологические характеристики, указанные в паспорте, полностью сохраняются.
	Монтаж преобразователя выполнен с нарушениями требований РЭ: - большая разница между диаметрами трубопровода и преобразователя; - не выдержана длина прямых участков; - выступают прокладки.	Монтаж преобразователя произвести в соответствии с указаниями раздела 2.1 настоящего РЭ.
	Наличие газовых пузырей в жидкости.	Удалить газовые включения.
	Вышел из строя пьезоэлемент.	Заменить чувствительный элемент.
3 Потока измеряемой среды в трубопроводе нет, а на выходных линиях фиксируются сигналы наличия расхода среды	Несоответствие реального расхода диапазону расхода установленной модели расходомера.	Заменить расходомер на другой, у которого, диапазон измеряемого расхода соответствует реальному расходу.
	Высокий уровень вибрации трубопровода, который превышает заявленные параметры виброустойчивости.	Необходимо выполнить следующие мероприятия для устранения неисправности: - заполнить трубопровод измеряемой средой; - изменить положение расходомера, повернув корпус вокруг оси на 90°; - с помощью программы «ЭМИС Интегратор» увеличить значение отсечки по силе сигнала; - выявить источник вибрации (например - насос) и уменьшить величину вибрации закреплением источника вибрации и трубопровода в месте установки преобразователя; - с помощью программы «ЭМИС Интегратор» настроить фильтрацию сигнала с сенсора.

2.3.6.3 В случае, если не удается устранить неисправность и отремонтировать преобразователь или не удастся при плановой проверке преобразователя получить заявленные точностные характеристики, необходимо обратиться на предприятие-изготовитель или в сервисный центр.

Пример оформления рекламационного акта возврата расходомера и его гарантийного ремонта приведен в паспорте, поставляемом с прибором.

2.3.6.4 Неисправности, обнаруживаемые по режиму мигания светодиода, анализируются в указанном ниже порядке приоритетов. При обнаружении первой же неисправности дальнейший анализ прекращается и устанавливается соответствующий данной неисправности режим свечения светодиода.

**Таблица 2.10 - Режимы свечения светодиода при неисправности**

№	Фоновое свечение	Количество миганий в цикле (длительность цикла 3,2 секунды)	Неисправность
1	да	1	Обрыв проводов от блока усилителя
2	да	2	Сбой электроники
3*	да	3	Неисправность датчика температуры или его подключения
4*	да	4	Неисправность датчика давления или его подключения
5*	нет	2	Ток или напряжение токовой петли не соответствуют норме
6	нет	3	Кавитация или хаотичное вихреобразование.
7*	нет	4	Амплитуда ускорения вибрации превышает заданный порог

\* - не применяется для специальной версии электронного преобразователя.

При отсутствии неисправностей фонового свечения нет, с периодичностью цикла (3,2 с) производится одно мигание для индикации наличия питания.

2.3.6.5 Неисправности, обнаруживаемые по сообщениям на ЖК-дисплее.

Плата индикации с механическими кнопками (исполнение «СИМ») индицирует ошибку мигающей надписью «E0001» при отсутствии связи с основным процессором. Плата с оптическими кнопками (исполнение «СИО»), кроме этого, индицирует ошибку «E0002» в случае сильного загрязнения (запотевания, покрытия инеем) стекла, препятствующего управлению кнопками. В этом случае следует очистить и протереть стекло, выключить и затем снова подать питание. Это нужно для того, чтобы зафиксировать новый начальный уровень отражения от стекла (уровень нуля). Прибор выйдет на режим индикации текущих параметров и без перезагрузки, но управление кнопками может остаться неустойчивым.

2.3.6.6 Ремонт преобразователей допускается только с применением ЗИП производства ЗАО "ЭМИС". Производитель не несет гарантийных обязательств в случае ремонта преобразователей при помощи ЗИП стороннего изготовителя.

### 3 ТЕХНИЧЕСКОЕ ОБСЛУЖИВАНИЕ

Техническое обслуживание преобразователей взрывозащищенного исполнения должно проводиться в соответствии с [ГОСТ 30852.16](#).

Преобразователь в процессе эксплуатации не требует специального технического обслуживания, кроме периодического осмотра с целью проверки условий эксплуатации.

Периодичность осмотра зависит от условий эксплуатации и определяется предприятием, ведущим техническое обслуживание узла учета.

Особое внимание необходимо уделять контролю технологических параметров измеряемой среды, в частности, давлению в трубопроводе, и не допускать режимов эксплуатации, способствующих возникновению явления кавитации, т.е. образованию в жидкости полостей, заполненных газом, паром или их смесью. Кавитационные пузырьки образуются, когда давление в потоке жидкости за преобразователем становится ниже некоторого критического значения (приблизительно равно давлению насыщенных паров этой жидкости при данной температуре). В п. 2.1.5 приведена формула расчета избыточного критического давления.

Несоблюдение условий эксплуатации может привести к выходу из строя преобразователя или погрешности измерений превышающей нормируемые параметры.

В случае отказа преобразователя и невозможности устранения неисправности на месте эксплуатации преобразователь необходимо демонтировать, а на его место установить технологическую вставку (имитатор преобразователя) соответствующего размера. Чертежи технологических вставок приведены в *приложении В*.

### 4 ПОВЕРКА

Первичной поверке подвергаются преобразователи при выпуске из производства, прошедшие приемо-сдаточные испытания и принятые службой, отвечающей за качество, на соответствие требованиям [ТУ 4213-017-14145564-2009](#).

Поверка преобразователей в объеме первичной поверки проводится также в следующих случаях:

- при хранении преобразователя перед вводом в эксплуатацию более 36 месяцев;
- после ремонта преобразователя с демонтажем с трубопровода;

Периодической поверке подлежат приборы, находящиеся в эксплуатации, и после ремонта.

Интервал между поверками преобразователей – 4 (четыре) года.

Для погружных преобразователей поверке подвергается датчик расхода с условным диаметром проточной части 40 мм.

Поверка преобразователей проводится согласно Методике поверки ЭВ-200.000.000.000.00 МП.

*Примечание - внеочередная поверка проводится в процессе эксплуатации, если необходимо удостовериться в исправности преобразователя, при повреждении пломб или утрате документов, подтверждающих прохождение очередной поверки.*

## 5 ПЕРЕЧЕНЬ ВОЗМОЖНЫХ ОТКАЗОВ

Перечень возможных отказов (в т.ч. критических):

- потеря герметичности по отношению к внешней среде по корпусным деталям, связанная с разрушением;
- потеря герметичности по отношению к внешней среде по прокладочному соединению;
- потеря герметичности в разъемных соединениях;
- несоответствие требованиям **таблицы 1.7**.

К критериям предельного состояния расходомеров относят:

- достижение назначенных показателей;
- начальную стадию нарушения цельности корпусных деталей (потение, капельную течь);
- необратимое разрушение деталей, вызванное коррозией, эрозией и старением материалов;
- превышение предельно допустимых дефектов металла корпусных деталей и сварных швов;
- изменение (уменьшение) толщин стенок корпусных деталей до минимально допустимых прочностным расчетом величин;
- изменение (уменьшение) размеров тела обтекания до минимально допустимых расчетом величин погрешности;
- выход из строя сенсора расходомера;
- нарушение геометрии корпусных деталей свыше максимально допустимых отклонений.

Возможные ошибочные действия персонала, приводящие к отказу, инциденту или аварии.

Для обеспечения безопасности работы запрещается:

- использовать арматуру для работы в условиях, не соответствующих указанным в паспорте;
- использовать гаечные ключи, большие по размеру, чем размеры крепежных деталей;
- производить работы по демонтажу, техническому обслуживанию и ремонту при наличии давления рабочей среды в клапане;
- производить подключение к электрическим цепям по схемам, не соответствующим руководству по эксплуатации;
- эксплуатировать клапан при отсутствии эксплуатационной документации.

При инциденте, критическом отказе или аварии необходимо прекратить подачу рабочей среды на аварийный фильтр. Отключить расходомер от электрических цепей.

## 6 ХРАНЕНИЕ

Преобразователи после распаковывания должны храниться на стеллажах в закрытом помещении. Условия хранения в распакованном виде - 2 (С) по [ГОСТ 15150](#) при температуре окружающей среды от минус 50 до плюс 40 °С и относительной влажности воздуха до 95 % при 25 °С без конденсации влаги.

Помещать преобразователи один на другой не разрешается.

В зимнее время распаковывать преобразователи необходимо после выдержки в отапливаемом помещении в течение 3 ч.

Длительное хранение преобразователей рекомендуется производить в упаковке предприятия - изготовителя.

## 7 ТРАНСПОРТИРОВАНИЕ

Преобразователи в транспортной упаковке предприятия-изготовителя транспортируются любым видом транспорта в соответствии с условиями 4 (Ж2) по ГОСТ 15150 при температуре окружающей среды от минус 50 до плюс 50 °С и относительной влажности воздуха до 100 % при 25 °С.

Время пребывания преобразователя в условиях транспортирования не должно превышать одного месяца.

При погрузке, транспортировании и выгрузке преобразователей должны выполняться требования указанные на упаковке манипуляционных знаков.

При транспортировании должна быть обеспечена защита преобразователей от атмосферных осадков.

## 8 УТИЛИЗАЦИЯ

Преобразователи не содержат вредных веществ и компонентов, представляющих опасность для здоровья людей и окружающей среды в процессе и после окончания срока службы и при утилизации

Утилизация преобразователя осуществляется отдельно по группам материалов: пластмассовые элементы, металлические элементы корпуса и крепежные элементы.

## 9 СВЕДЕНИЯ О СОДЕРЖАНИИ ДРАГОЦЕННЫХ МЕТАЛЛОВ

Преобразователи не содержат драгоценных металлов.

## Перечень ссылочных документов

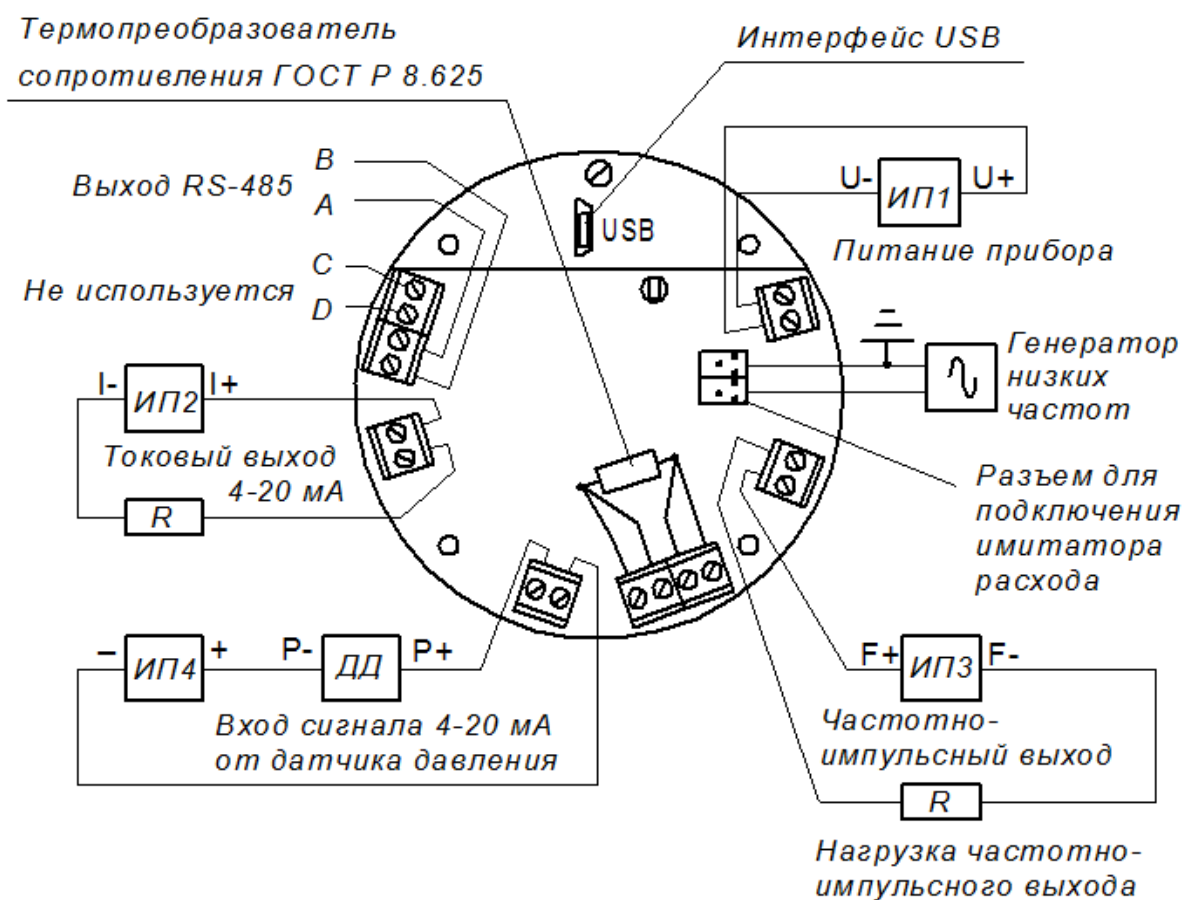
Таблица А1

Обозначение документа	Наименование	Номера пунктов
<a href="#">ВСН 332-74</a>	Инструкция по монтажу электрооборудования, силовых и осветительных сетей взрывоопасных зон	2.2.7
<a href="#">ГОСТ 10-88</a>	Нутромеры микрометрические. Технические условия	2.1.14
<a href="#">ГОСТ 166-89</a>	Штангенциркули. Технические условия	2.1.14, <b>Приложение И</b>
<a href="#">ГОСТ 215-73</a>	Термометры ртутные стеклянные лабораторные. Технические условия	<b>Приложение И</b>
<a href="#">ГОСТ 27.003-2016</a>	Надежность в технике. Состав и общие правила задания требований по надежности	1.2.14
<a href="#">ГОСТ 5915-70</a>	Гайки шестигранные класса точности В. Конструкция и размеры	<b>Приложение Г</b>
<a href="#">ГОСТ 7502-98</a>	Рулетки измерительные металлические. Технические условия	2.1.14, <b>Приложение К</b>
<a href="#">ГОСТ 7798-70</a>	Болты с шестигранной головкой класса точности В. Конструкция и размеры	<b>Приложение Г</b>
<a href="#">ГОСТ 8.586.1-2005</a>	Государственная система обеспечения единства измерений (ГСИ). Измерение расхода и количества жидкостей и газов с помощью стандартных сужающих устройств. Часть 1. Принцип метода измерений и общие требования	<b>Приложение К</b>
<a href="#">ГОСТ 8.586.2-2005</a>	Государственная система обеспечения единства измерений (ГСИ). Измерение расхода и количества жидкостей и газов с помощью стандартных сужающих устройств. Часть 2. Диафрагмы. Технические требования	2.2.2
<a href="#">ГОСТ 8732-78</a>	Трубы стальные бесшовные горячедеформированные. Сортамент	<b>Приложение Г</b>
<a href="#">ГОСТ 8734-75</a>	Трубы стальные бесшовные холоднодеформированные. Сортамент	<b>Приложение Г</b>
<a href="#">ГОСТ 11358-89</a>	Толщиномеры и стенкомеры индикаторные с ценой деления 0,01 и 0,1 мм. Технические условия	2.1.14
<a href="#">ГОСТ 12820-80</a>	Фланцы стальные плоские приварные на Ру от 0,1 до 2,5 МПа	<b>Приложение Г</b>
<a href="#">ГОСТ 12821-80</a>	Фланцы стальные приварные встык на Ру от 0,1 до 20,0 МПа	<b>Приложение Г</b>
<a href="#">ГОСТ 12971-67</a>	Таблички прямоугольные для машин и приборов. Размеры	1.6.1.1
<a href="#">ГОСТ 14254-2015</a>	Степени защиты, обеспечиваемые оболочками (Код IP)	1.1.5, 1.3.2
<a href="#">ГОСТ 15150-69</a>	Машины, приборы и другие технические изделия. Исполнения для различных климатических районов. Категории, условия эксплуатации, хранения и транспортирования в части воздействия климатических факторов внешней среды	1.1.9; 5; 6
<a href="#">ГОСТ 16037-80</a>	Соединения сварные стальных трубопроводов. Основные типы, конструктивные элементы и размеры	<b>Приложение Л</b>
<a href="#">ГОСТ 22042-76</a>	Шпильки для деталей с гладкими отверстиями класса точности В. Конструкция и размеры	<b>Приложение Г</b>



Обозначение документа	Наименование	Номера пунктов
<a href="#">ГОСТ 22261-94</a>	Средства измерений электрических и магнитных величин. Общие технические условия	<b>Приложение И</b>
<a href="#">ГОСТ 30852.0-2002</a>	Электрооборудование взрывозащищенное. Часть 0. Общие требования	1.3.1
<a href="#">ГОСТ 30852.1-2002</a>	Электрооборудование взрывозащищенное. Часть 1. Взрывозащита вида «взрывонепроницаемая оболочка»	1.3.1, 1.3.2
<a href="#">ГОСТ 30852.10-2002</a>	Электрооборудование взрывозащищенное. Часть 11. Искробезопасная электрическая цепь i	1.3.1, 1.3.2
<a href="#">ГОСТ 30852.13-2002</a>	Электрооборудование взрывозащищенное. Часть 14. Электроустановки во взрывоопасных зонах (кроме подземных выработок)	2.2.7
<a href="#">ГОСТ 30852.16-2002</a>	Электрооборудование взрывозащищенное. Часть 17. Проверка и техническое обслуживание электроустановок во взрывоопасных зонах (кроме подземных выработок)	2.2.7, 3
<a href="#">ГОСТ 33259-2015</a>	Фланцы арматуры, соединительных частей и трубопроводов на номинальное давление до PN 250	<b>Приложение Г</b>
<a href="#">ГОСТ Р 52931-2008</a>	Изделия ГСП. Общие технические условия	1.1.3; 1.1.5; 1.1.7, 1.1.8
<a href="#">МИ 2451-98</a>	Рекомендация. ГСИ. Паровые системы теплоснабжения. Уравнения измерений тепловой энергии и количества теплоносителя	2.3.4.2
<a href="#">ОСТ 37.001.031-72</a>	Затяжка резьбовых соединений	<b>Приложение Л</b>
<a href="#">ПБ 05-618-03</a>	Правила безопасности в угольных шахтах	2.2.7
<a href="#">ПР 50.2.104-09</a>	ГСИ. Порядок проведения испытаний стандартных образцов или средств измерений в целях утверждения типа	1.6.1.1
<a href="#">Приказ Минэнерго от 13 января 2003г. № 6</a>	Правила технической эксплуатации электроустановок потребителей	2.2.7
<a href="#">Приказ Минтруда России от 24 июля 2013г №328н</a>	Приказ Минтруда России от 24 июля 2013г №328н «Об утверждении Правил по охране труда при эксплуатации электроустановок»	2.2.7
<a href="#">Приказ Ростехнадзора от 11 декабря 2013г. № 599</a>	Правила безопасности при ведении горных работ и переработке твердых полезных ископаемых	2.2.7
<a href="#">Приказ ФСЭТАН от 25 марта 2014г. № 116</a>	Федеральные нормы и правила в области промышленной безопасности	2.2.7
<a href="#">ПУЭ</a>	Правила устройств электроустановок	2.2.7

## Схемы подключения преобразователя



1. ИП1, ИП2 – источники питания постоянного тока напряжением от 12 до 24 В.
2. ИП3 – источник питания постоянного тока напряжением от 5 до 24 В.
3. ИП4 – источник питания постоянного тока напряжением до 27 В.

**Рисунок Б.1** - Расположение зажимов клеммных колодок базовой и расширенной версии электронного блока.

## Примечания по источникам питания:

- Источник питания ИП1 используется для питания расходомера в целом (логика, дисплей, цифровой выход ModBUS и т.д.) и является обязательным.
- Источник питания ИП2 используется для питания токового выхода и/или HART™.
- Источник питания ИП3 используется для питания частотно-импульсного или дискретного выхода.
- ИП3 и ИП2 могут отсутствовать (если не используются соответствующие выходы) или быть совмещены с ИП1 (если не требуется гальваническая развязка между выходами).
- Источник питания ИП4 используется для питания датчика давления ДД. Внутреннее сопротивление входа не более 150 Ом.
- При использовании имитатора расхода не рекомендуется использовать ИП1 с заземлением вторичной цепи.

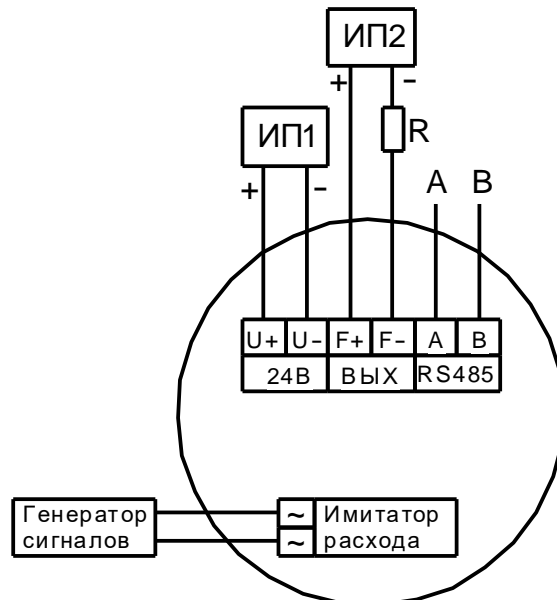


Рисунок Б.2 - Расположение зажимов клеммной колодки специальной версии электронного блока

#### Примечания по источникам питания:

- Источник питания ИП1 используется для питания расходомера в целом (логика, дисплей, цифровой выход ModBUS и т.д.) и является обязательным.
- Источник питания ИП2 используется для питания частотно-импульсного выхода.
- ИП2 может отсутствовать (если не используются соответствующие выходы) или быть совмещенным с ИП1 (если не требуется гальваническая развязка между выходами). Так же источник питания ИП2 может быть встроен во вторичное оборудование.
- При использовании имитатора расхода не рекомендуется использовать ИП1 с заземлением вторичной цепи.
- Генератор сигналов должен формировать сигнал синусоидальной формы амплитудой не более 1 В.

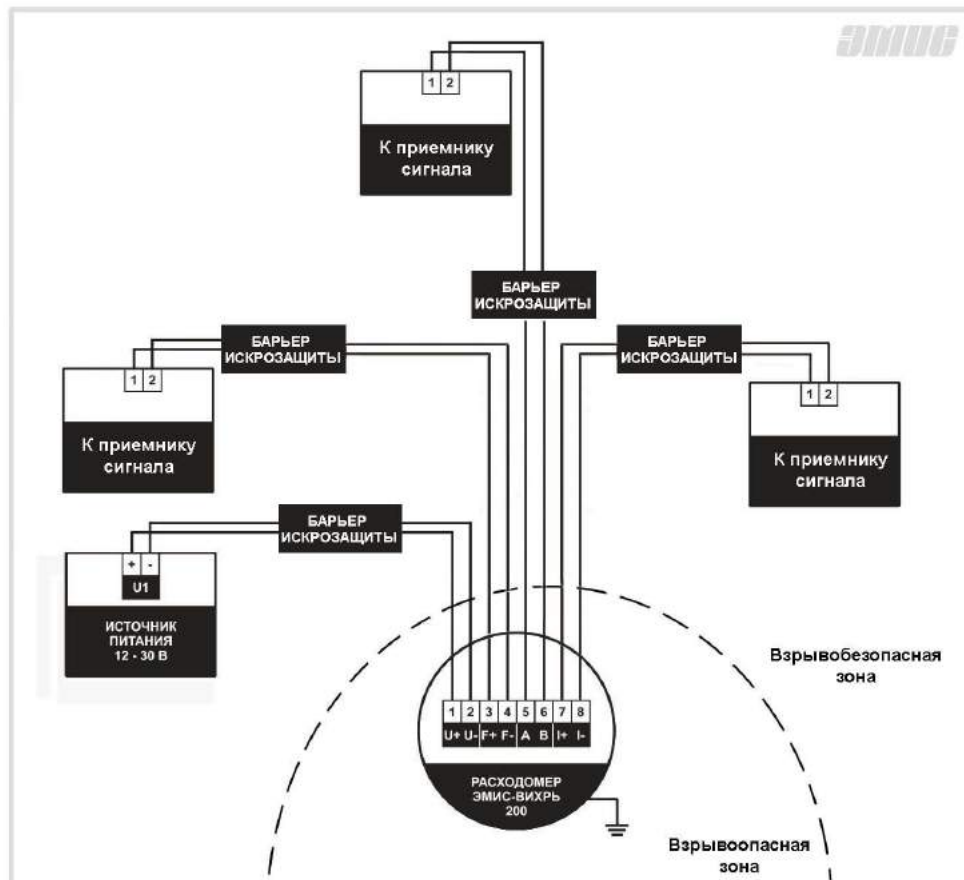
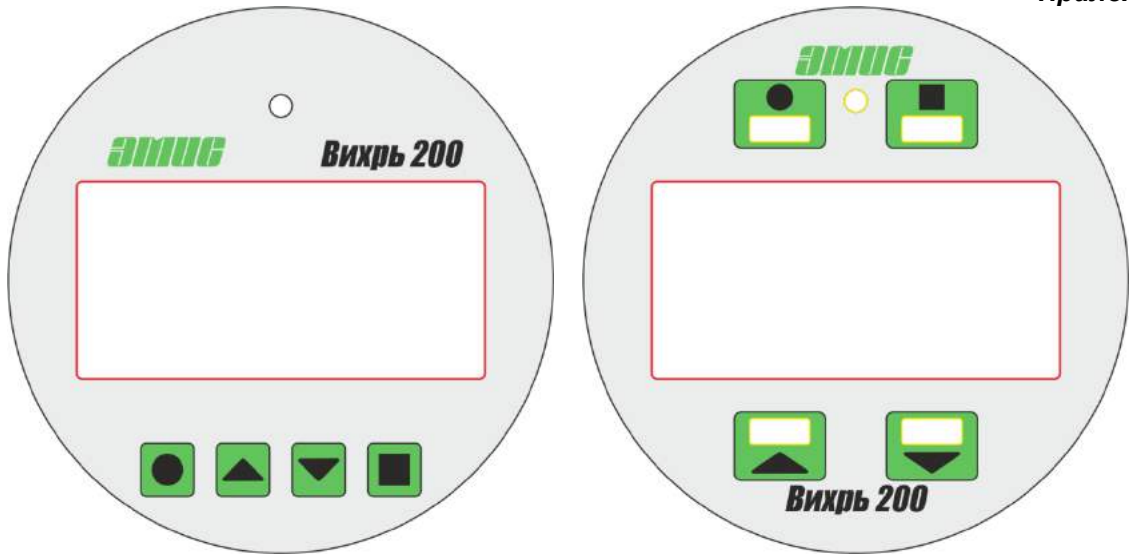


Рисунок Б.3 – Схема подключения преобразователей взрывозащитных исполнений ExB, ExC, ExiaB, ExiaC с использованием барьеров искрозащиты



Исполнение «СИМ»

Исполнение «СИО»

Рисунок Б.4 – Внешний вид лицевой панели.

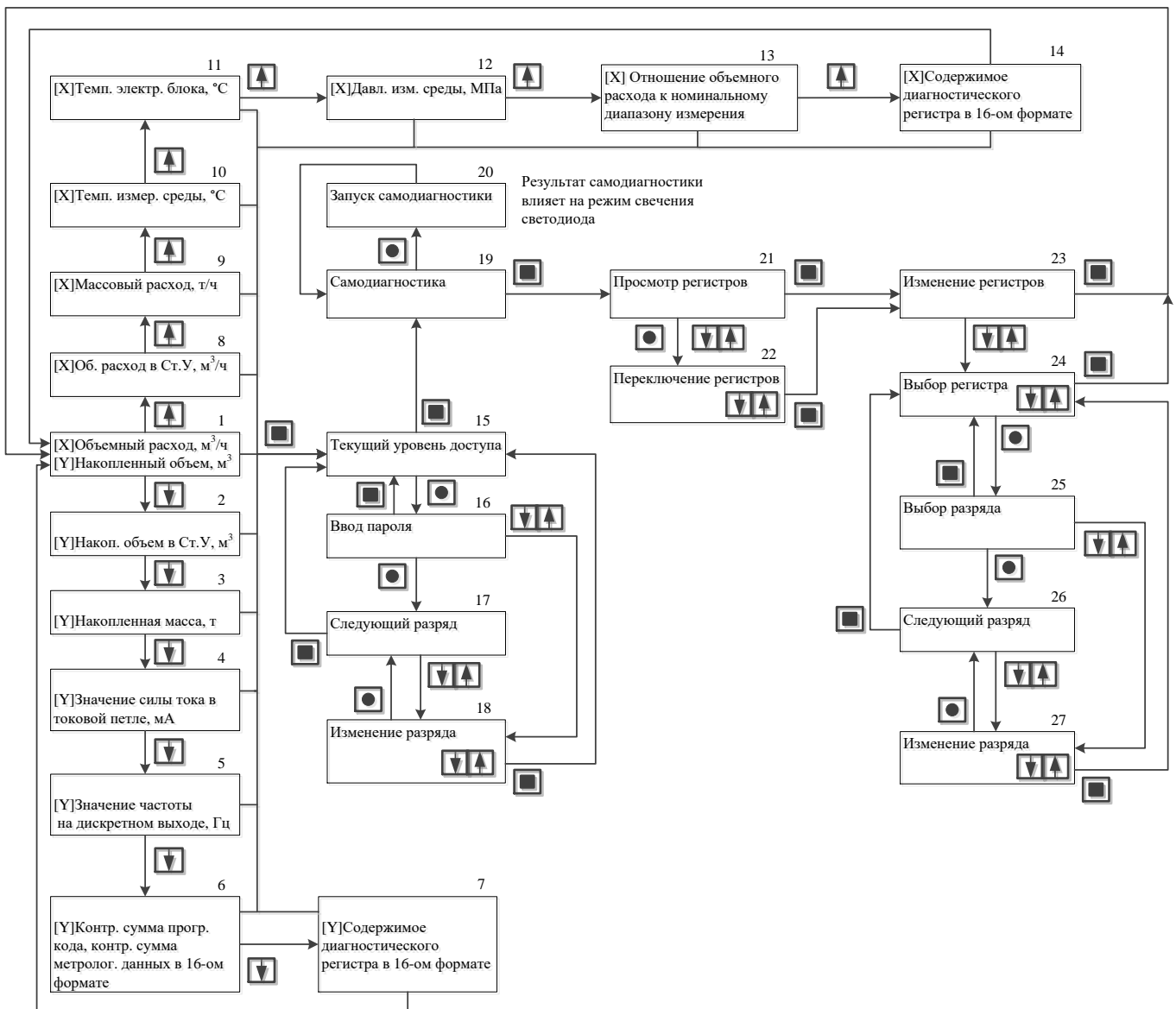











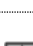






















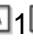



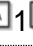



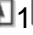


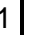


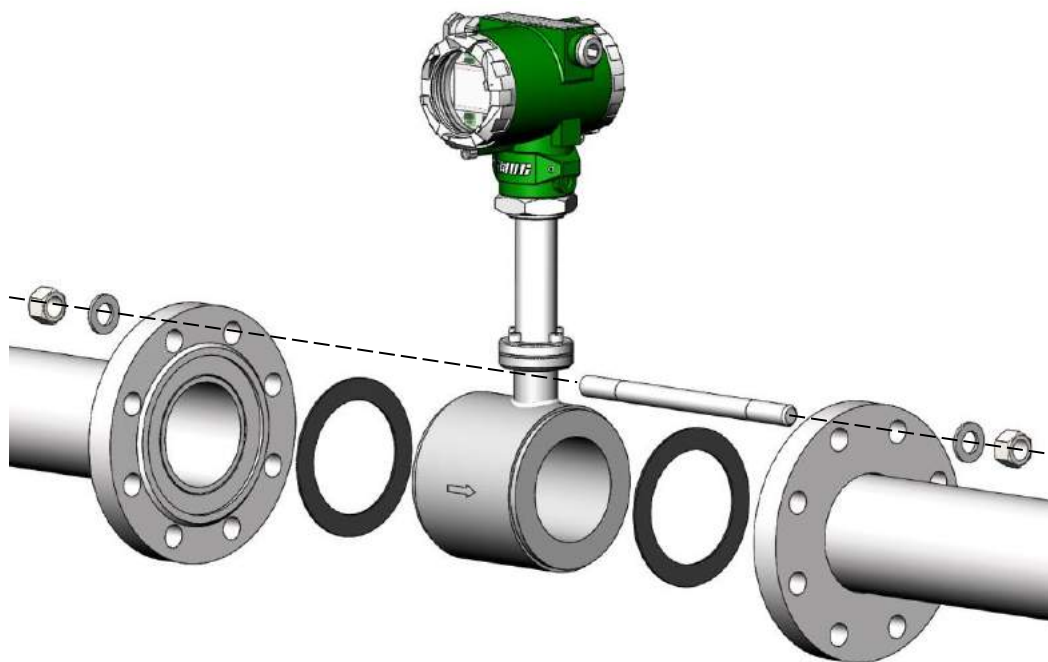
Рисунок Б.5 – Структура меню расходомера.

Таблица Б.1 – Отображение параметров на индикаторе

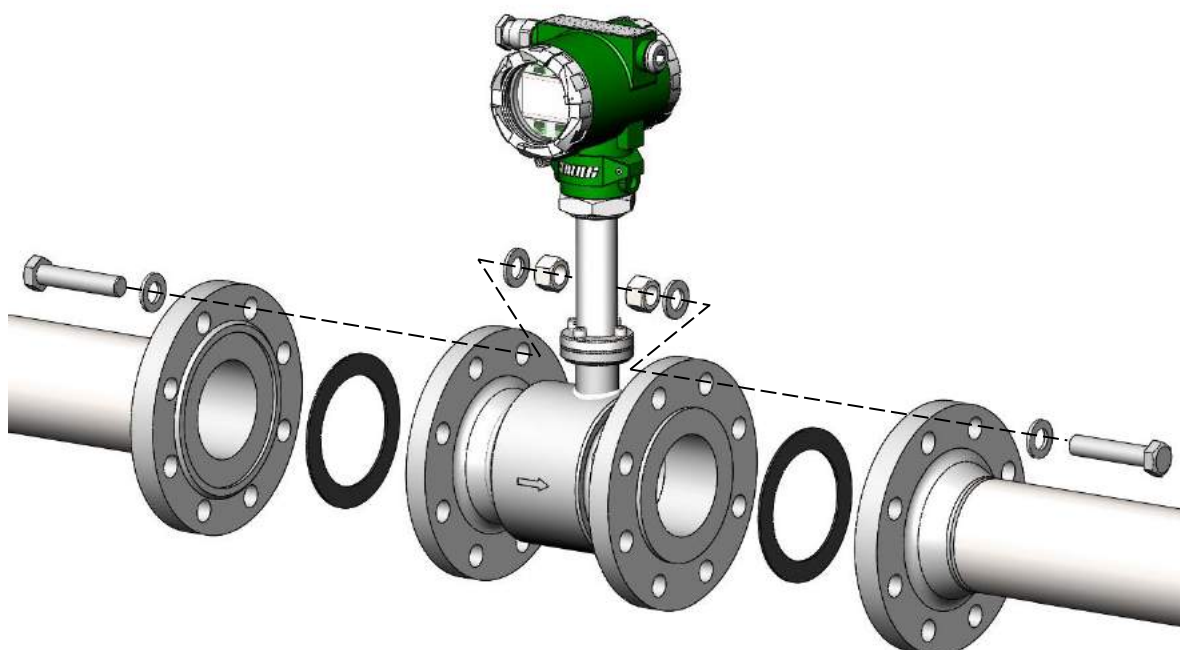
Пункт меню	Формат индикации	Кнопки перехода	Описание меню
1	Объёмный расход, м <sup>3</sup> /ч Накопленный объём, м <sup>3</sup>		Меню текущего и накопленного объёмного расхода
2	(значение в верхней строке) Накопл. объём в Ст.У, м <sup>3</sup>	 1	Значение накопленного объёма, приведенного к стандартным условиям *
3	(значение в верхней строке) Накопленная масса, т	 2	Значение накопленной массы *
4	(значение в верхней строке) Значение тока в токовой петле, мА	 3	Значение силы тока в токовой петле *
5	(значение в верхней строке) Знач. частоты на дискр. выходе, Гц	 4	Значение частоты на дискретном выходе
6	(значение в верхней строке) Контр. сумма прогр. кода, контр. сумма метролог. данных в 16-ом формате	 5	Контрольная сумма программы в шестнадцатеричном формате, знак "минус" и контрольная сумма метрологически значимых данных в том же формате
7	(значение в верхней строке) Диагностич. регистр в 16-ом формате	 6	Содержимое диагностического регистра в шестнадцатеричном формате
8	Об. расход в Ст.У, м <sup>3</sup> /ч (значение в нижней строке)	 1	Текущее значение объёмного расхода, приведенного к стандартным условиям *
9	Массовый расход, т/ч (значение в нижней строке)	 2	Текущее значение массового расхода *
10	Темп. измер. среды, °С (значение в нижней строке)	 3	Температура измеряемой среды *
11	Темп. электр. блока, °С (значение в нижней строке)	 4	Температура плат блока электроники *
12	Давление изм. среды, МПа (значение в нижней строке)	 5	Давление измеряемой среды *
13	Отношение объёмного расхода к номинальному диапазону измерения (значение в нижней строке)	 6	Процентное отношение значения объёмного расхода к номинальному (паспортному) диапазону измерения
14	Диагностич. регистр в 16-ом формате (значение в нижней строке)	 7	Содержимое диагностического регистра в шестнадцатеричном формате
15	Текущий уровень доступа	 1	Меню уровня доступа
16	Ввод пароля	 1  1	Меню ввода пароля
17	Следующий разряд	 1  2	Меню выбора разряда пароля
18	Изменение разряда	 1  1  1  1	Меню изменения разряда пароля
19	Самодиагностика	 2	Меню самодиагностики
20	Запуск самодиагностики	 2  1	Запуск самодиагностики
21	Просмотр регистров	 3	Меню регистров
22	Переключение регистров	 3  1	Меню просмотра регистров
23	Изменение регистров	 4	Меню изменения регистров
24	Выбор регистра	 4  1  1	Меню выбора регистров
25	Выбор разряда	 4  1  1  1	Меню выбора разряда регистров
26	Следующий разряд	 4  1  1  2	Меню выбора разряда регистров
27	Изменение разряда	 4  1  1  1  1  1	Меню изменения разряда регистров

\* - Не используется для специальной версии электронного преобразователя

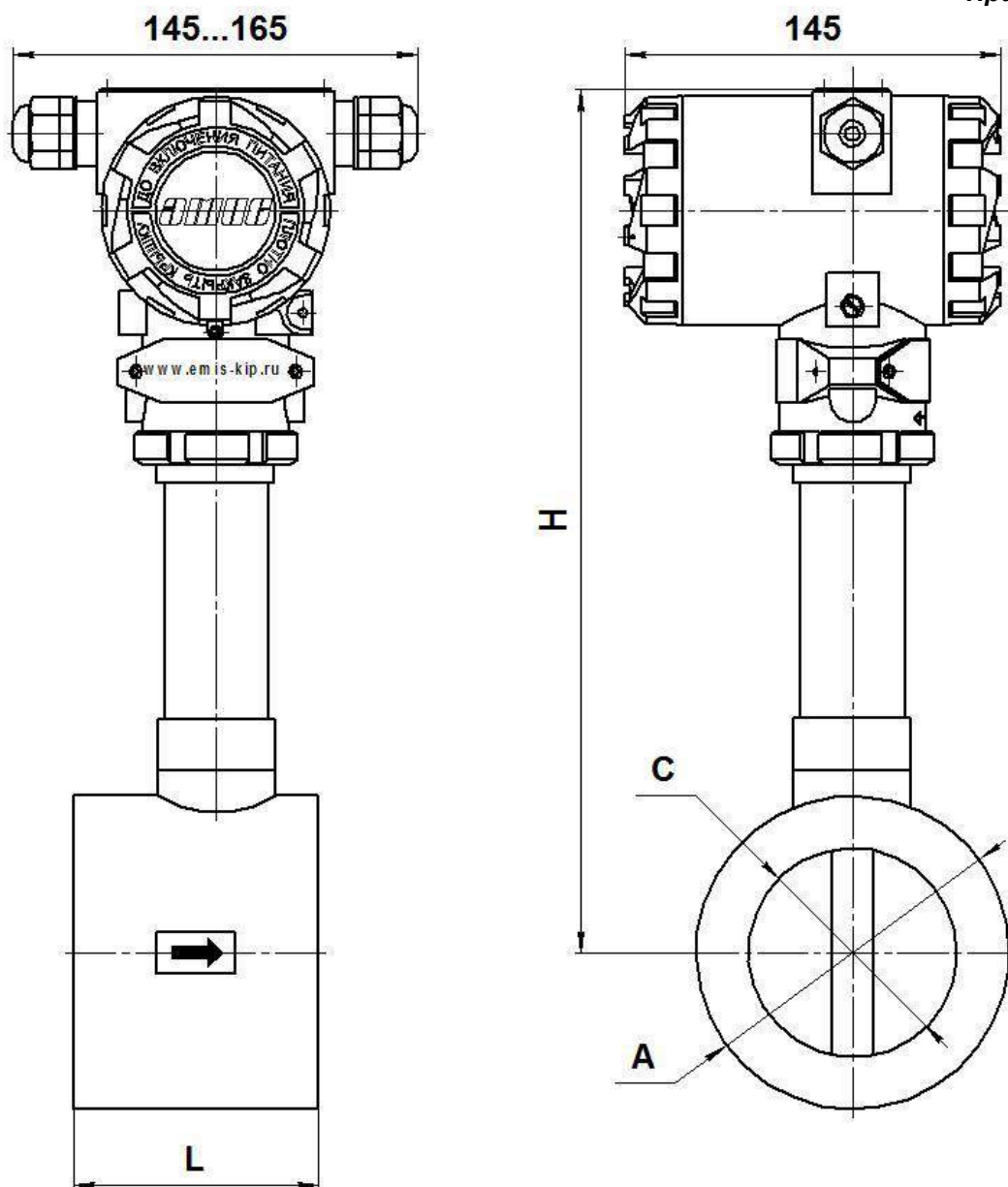
**Схемы монтажа, габаритные, присоединительные размеры и масса преобразователей расхода.**



**Рисунок В.1** - Схема монтажа преобразователей бесфланцевого исполнения «сэндвич»

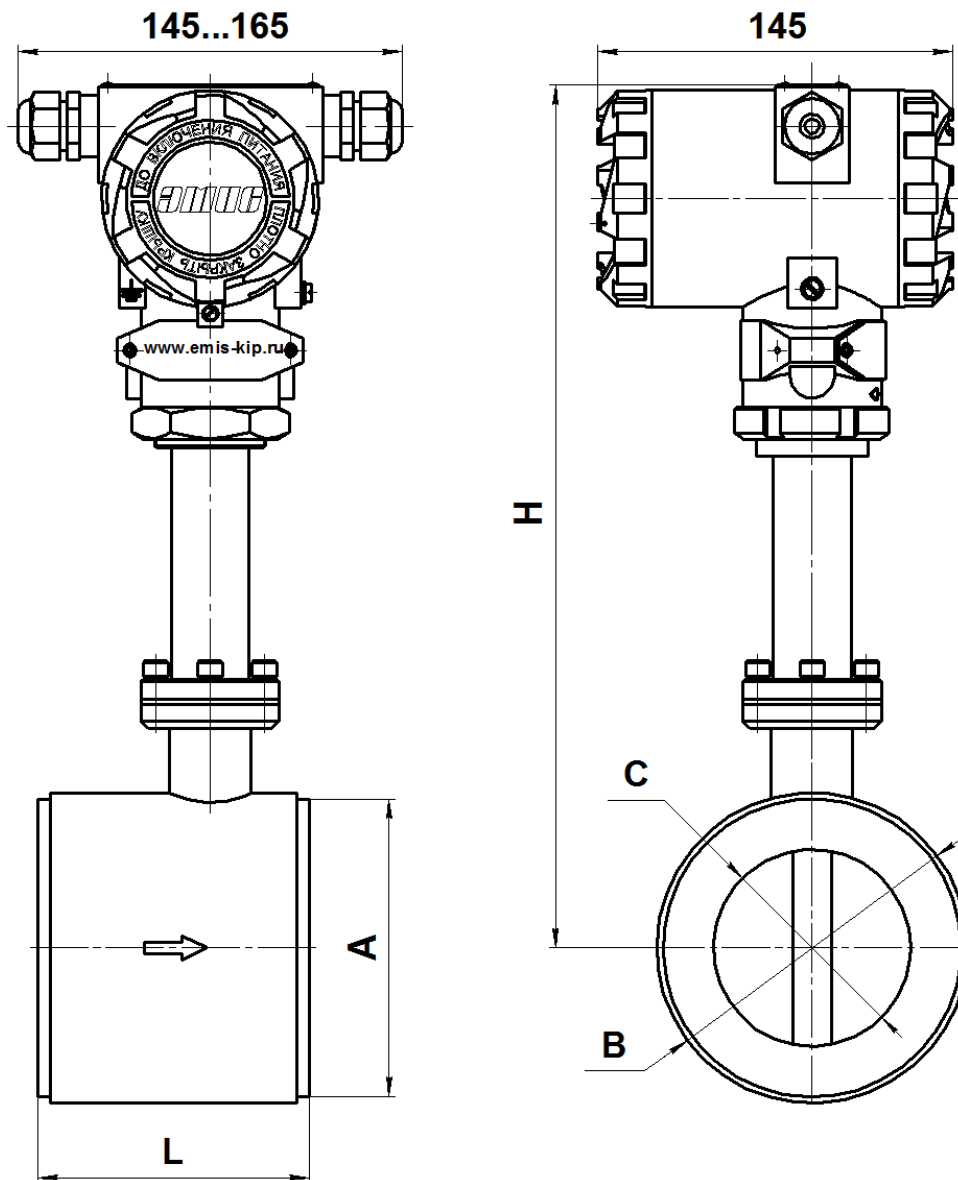


**Рисунок В.2** - Схема монтажа преобразователей фланцевых исполнений



Исполнение	A, мм	L, мм	H, мм		C, мм	Масса, кг	
			до 100°C	250, 320°C		до 100°C	250, 320°C
015	65	66	315	482	15	4,3	4,7
025	65	66	315	482	25	4,2	4,6
032	72	66	320	487	32	4,4	4,8
040	80	70	325	492	40	4,8	5,2
050	90	85	330	497	50	5,7	6,1
065	105	98	345	512	65	6,9	7,3
080	120	110	355	522	80	8,3	8,7
100	140	110	360	527	100	9,6	10,0

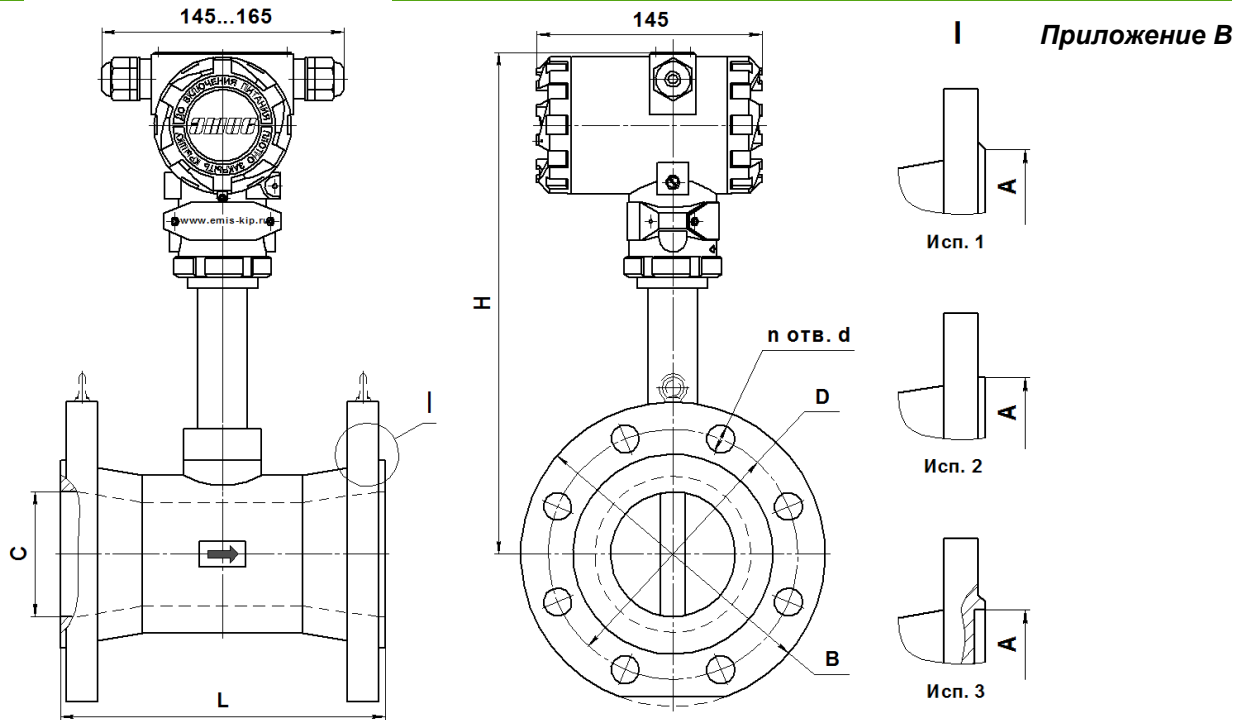
Рисунок В.3 - Размеры преобразователей бесфланцевого исполнения «С» с давлением до 6,3 МПа



Исполнение	A, мм	B, мм	L, мм	H, мм		C, мм	Масса, кг	
				до 100°C	250°C		до 100°C	250°C
015	58	64	75	325	425	15	4,0	4,3
025	58	74	75	330	430	25	4,5	4,8
032	66	79	80	335	435	32	4,8	5,1
040	76	86	80	340	440	40	5,1	5,4
050	88	96	85	345	445	50	5,8	6,1
065	110	112	100	350	450	65	7,5	7,8
080	121	126	110	360	460	80	8,9	9,2
100	150	152	110	370	470	100	11,5	11,8

Рисунок В.4 - Размеры преобразователей бесфланцевого исполнения «С1» с давлением до 6,3 МПа

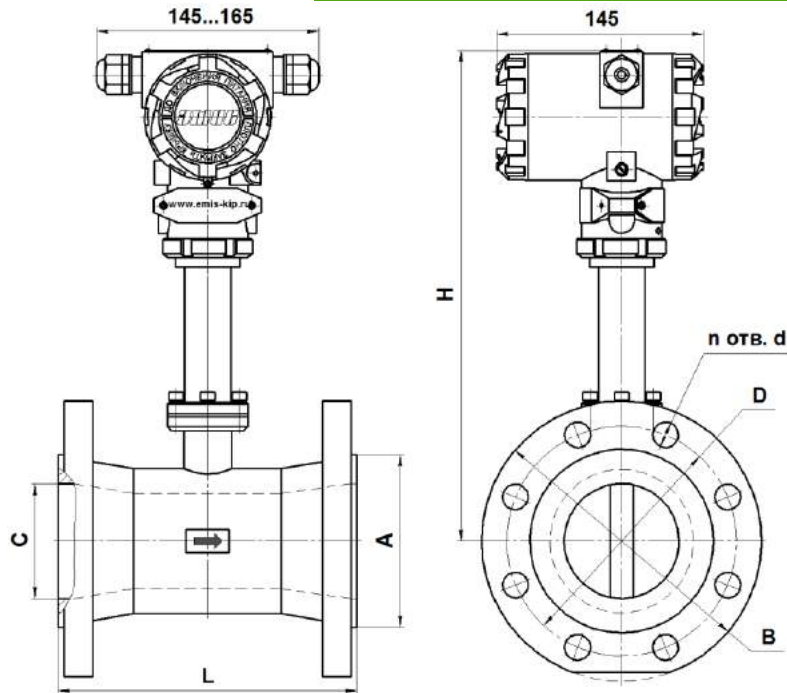




Приложение В

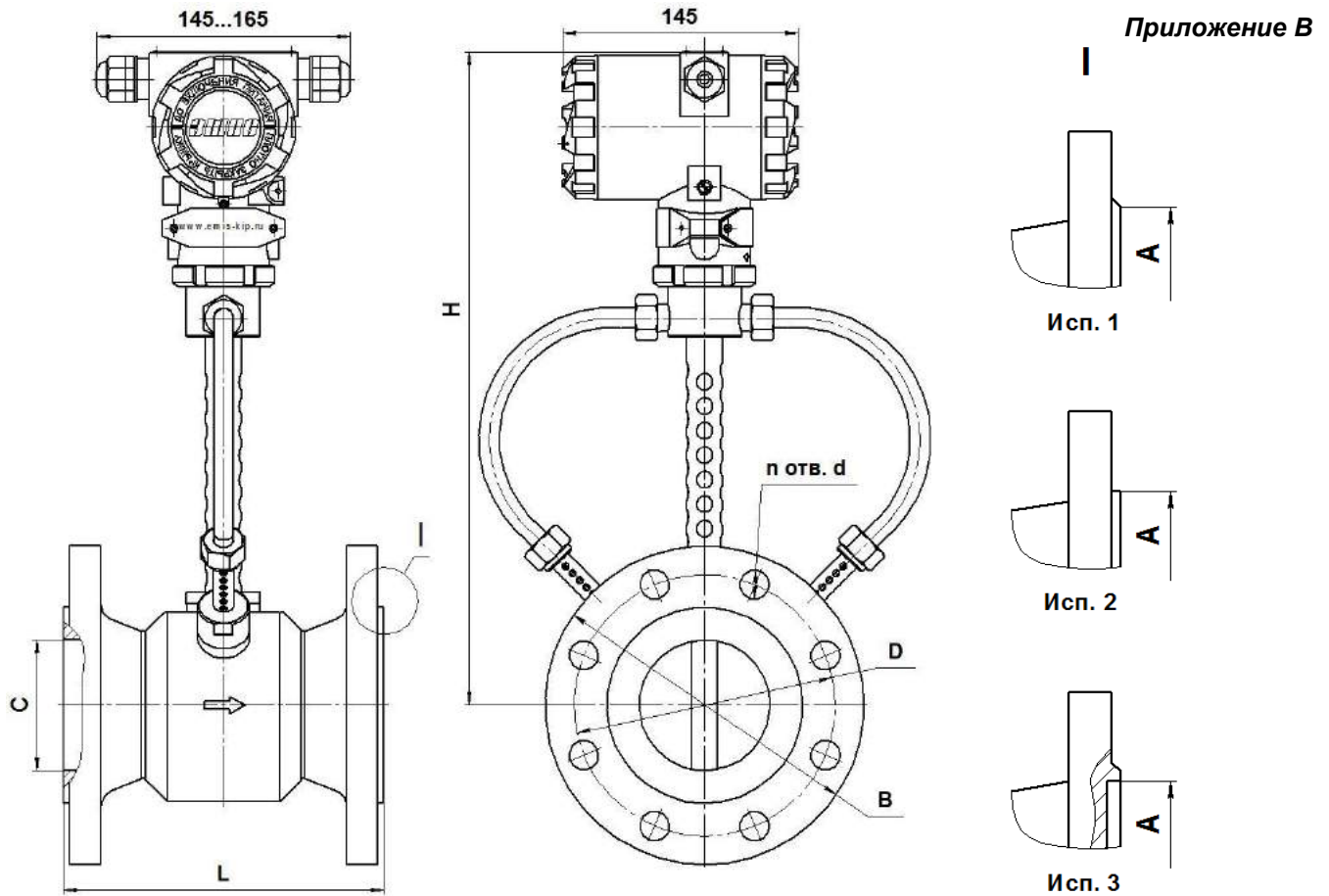
Исполнение (Ду, мм)	Давление Ру, МПа	D, мм	Исп.	A, мм	B, мм	L, мм		C, мм	H, мм				d, мм	n, шт	Масса, кг
						Φ	ΦР		до 100°C		250, 320°C				
									Φ	ΦР	Φ	ΦР			
015	1,6-4	65	2	39	95	150	-	15	315	-	-	-	14	4	5,4
	6,3	100	2	65	140								18	4	8
025	1,6-4	85	2	65	115	150	150	25	315	315	482	-	14	4	6
	6,3	100	2		135								18	4	8
032	1,6-4	100	2	72	135	150	150	32	320	315	487	482	18	4	7
	6,3	110	2		150								22	4	9
040	1,6-4	110	2	80	145	150	-	40	325	-	492	-	18	4	8
	6,3	125	2		165								22	4	11
050	1,6-4	125	2	90	160	167	167	50	330	320	497	487	18	4	9
	6,3	135	2		175								22	4	13
065	1,6-4	145	2	105	180	160	-	65	345	-	512	-	18	8	11
	6,3	160	2		200								22	8	16
080	1,6-4	160	2	120	195	196	196	80	355	330	522	497	18	8	13
	6,3	170	2		210								22	8	18
100	1,6-4	190	2	140	230	160	160	100	360	355	527	522	22	8	15
	6,3	200	2		250								26	8	23
125	1,6-2,5	220	1	184	270	260	-	123	360	-	527	-	26	8	22
	4	220	3	176	270	260		123	360		527		26	8	22
	6,3	240	3	176	295	260		123	365		532		30	8	23
150	1,6-2,5	250	1	212	300	300	-	148	370	-	537	-	26	8	29
	4	250	3	204	300	270		138	375		460		26	8	25
	6,3	280	3	204	340	270		138	375		460		33	8	30
200	1,6-2,5	310	1	278	360	320	-	206	405	-	572	-	26	12	42
	4	320	3	260	375	310		185	405		490		30	12	35
	6,3	345	3	260	405	320		185	405		490		33	12	59
250	1,6-2,5	370	1	335	425	320	-	256	425	-	592	-	30	12	63
	4	385	3	313	445	370		231	430		518		33	12	70
	6,3	400	3	313	470	370		231	430		518		39	12	75
300	1,6-2,5	430	1	390	485	320	-	308	435	-	602	-	30	16	77
	4	450	3	364	510	370		280	440		607		33	16	90
	6,3	460	3	364	530	370		280	440		607		39	16	125

Рисунок В.5 - Размеры преобразователей исполнений «Ф» и «ФР» с температурой до +320°C



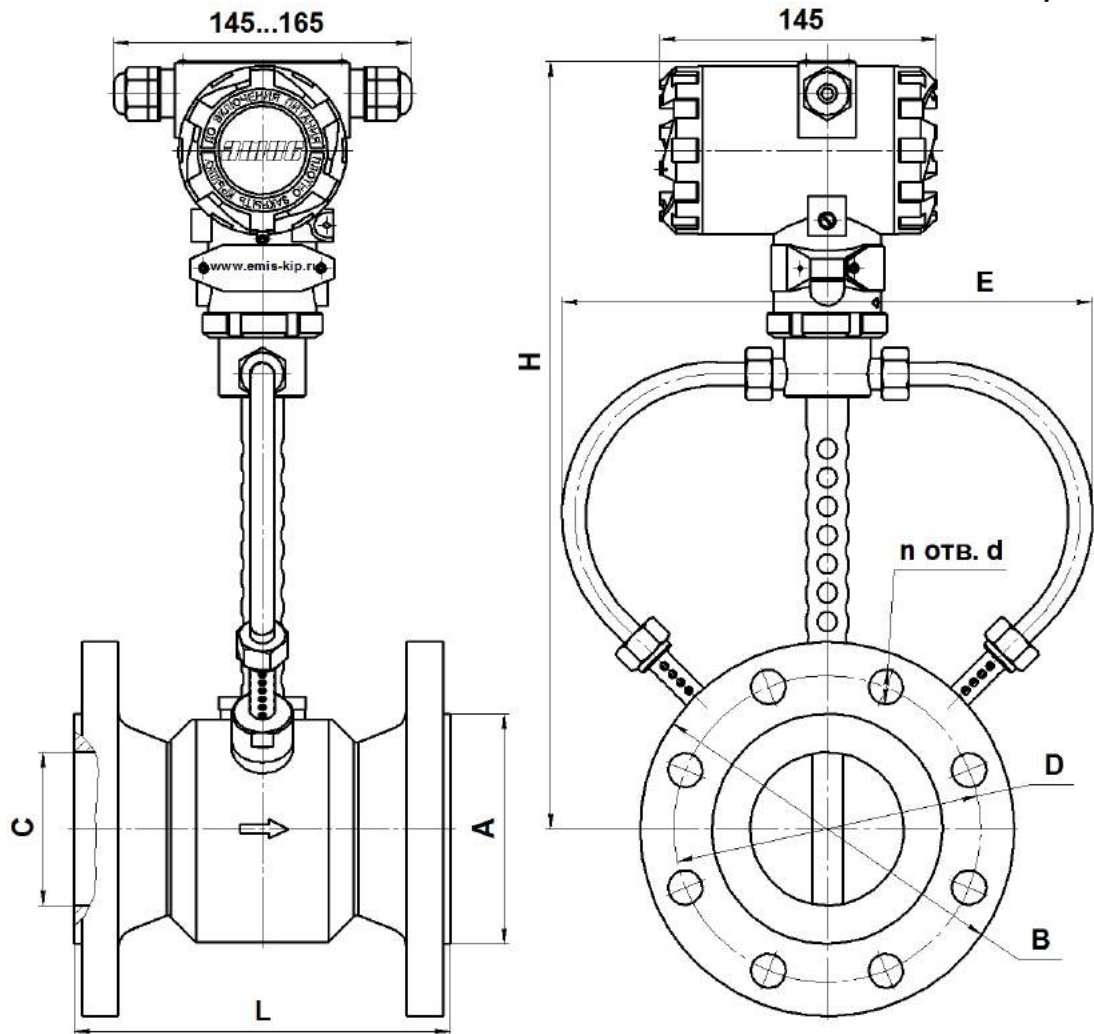
Исполнение (Ду, мм)	Давление Ру, МПа	D, мм	A, мм	B, мм	L, мм		C, мм	H, мм				d, мм	n, шт	Масса, кг		
					Φ1	ΦP1		до 100°C		250°C						
								Φ1	ΦP1	Φ1	ΦP1					
015	1,6-4	85	58	115	130	-	15	325	-	425	-	14	4	5,7		
	6,3	100		135	160			-	15	325	-	425	-	18	4	7,3
025	1,6-4	85	58	115	130	130	25	330	325	430	425	14	4	6		
	6,3	100		135	160	160		25	330	325	430	425	18	4	8,2	
032	1,6-4	100	66	135	140	140	32	335	330	435	430	18	4	7,5		
	6,3	110		150	165	165		32	335	330	435	430	22	4	10	
040	1,6-4	110	76	145	150	-	40	345	-	445	-	18	4	8,5		
	6,3	125		165	180			-	40	345	-	445	-	22	4	11,5
050	1,6-4	125	88	160	160	160	50	345	335	445	435	18	4	10		
	6,3	135		175	190	190		50	345	335	445	435	22	4	14	
065	1,6-4	145	110	180	180	-	65	350	-	450	-	18	8	14		
	6,3	160		200	210			-	65	350	-	450	-	22	8	19
080	1,6-4	160	121	195	200	200	80	360	345	460	445	18	8	16		
	6,3	170		210	220	220		80	360	345	460	445	22	8	21	
100	1,6-4	190	150	230	200	200	100	370	360	470	460	22	8	22		
	6,3	200		250	220	220		100	370	360	470	460	26	8	29	
125	1,6-2,5	220	176	270	260	-	123	368	-	468	-	26	8	24		
	4	220		270	260			-	123	362	-	462	-	26	8	25
	6,3	240		295	300			-	123	362	-	462	-	30	8	37
150	1,6-2,5	250	204	300	270	-	148	380	-	480	-	26	8	30		
	4	250		300	270			-	148	375	-	475	-	26	8	33
	6,3	280		340	330			-	148	375	-	475	-	33	8	53
200	1,6-2,5	310	260	360	320	-	204	408	-	508	-	26	12	52		
	4	320		375	320			-	204	403	-	503	-	30	12	63
	6,3	345		405	350			-	204	403	-	503	-	33	12	83
250	1,6-2,5	370	313	425	320	-	256	434	-	534	-	30	12	72		
	4	385		445	390			-	256	429	-	529	-	33	12	100
	6,3	400		470	400			-	256	429	-	529	-	39	12	118
300	1,6-2,5	430	364	485	370	-	306	460	-	560	-	30	16	100		
	4	450		510	440			-	306	454	-	554	-	33	16	137
	6,3	460		530	450			-	306	454	-	554	-	39	16	160

Рисунок В.6 - Размеры преобразователей исполнений «Φ1» и «ΦP1» с температурой до +250°C и давлением до 6,3 МПа



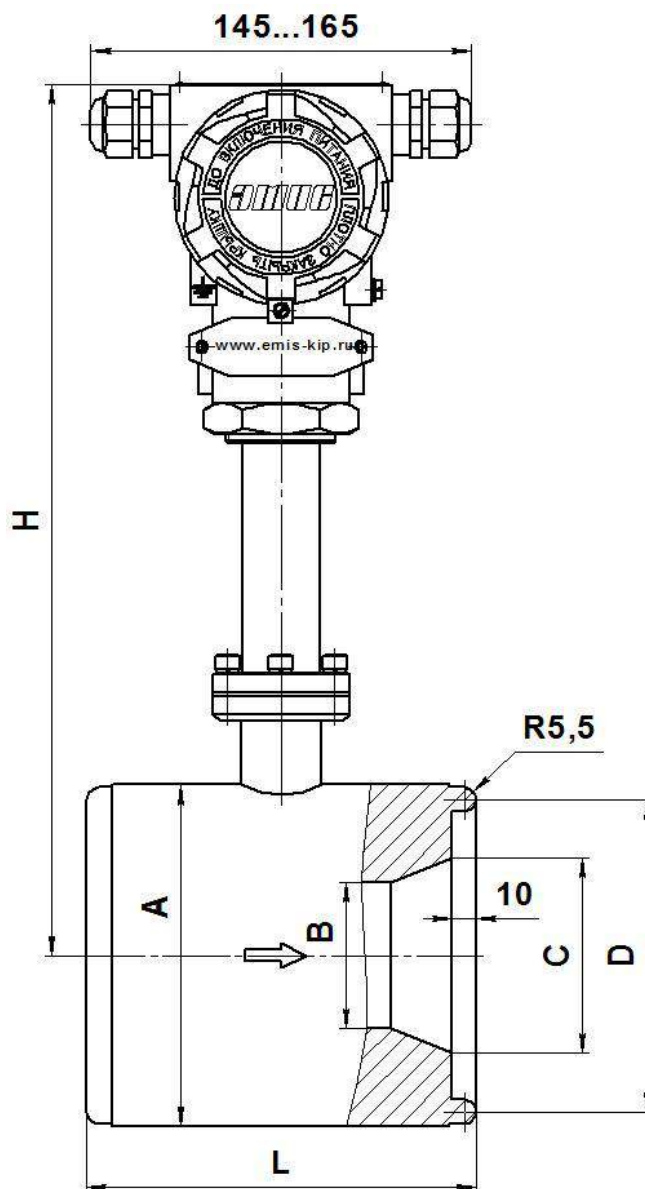
Исполнение (Ду, мм)	Давление $P_y$ , МПа	D, мм	Исп.	A, мм	B, мм	L, мм	C, мм	H, мм	d, мм	n, шт	Масса, кг
040	1,6-4	110	2	80	145	150	40	380	18	4	9
	6,3	125	2		165	180			22	4	12
050	1,6-4	125	2	90	160	167	50	380	18	4	10
	6,3	135	2		175	190			22	4	14
065	1,6-4	145	2	105	180	160	65	388	18	8	13
	6,3	160	2		200	180			22	8	18
080	1,6-4	160	2	120	195	196	80	395	18	8	14
	6,3	170	2		210	220			22	8	19
100	1,6-4	190	2	140	230	196	100	405	22	8	18
	6,3	200	2		250	220			26	8	25
125	1,6-2,5	220	1	184	270	260	123	505	26	8	26
	4	220	3	176	270	260	123		26	8	26
	6,3	240	3	176	295	260	123		30	8	40
150	1,6-2,5	250	1	212	300	300	148	517	26	8	33
	4	250	3	204	300	300	138		26	8	36
	6,3	280	3	204	340	300	138		33	8	59
200	1,6-2,5	310	1	278	360	320	200	545	26	12	49
	4	320	3	260	375	320	185		30	12	63
	6,3	345	3	260	405	320	185		33	12	88
250	1,6-2,5	370	1	335	425	320	256	575	30	12	65
	4	385	3	313	445	370	231		33	12	92
	6,3	400	3	313	470	370	231		39	12	120
300	1,6-2,5	430	1	390	485	370	304	600	30	16	90
	4	450	3	364	510	370	280		33	16	127
	6,3	460	3	364	530	370	280		39	16	163

Рисунок В.7 - Размеры преобразователей исполнения «Ф» с температурой +460°C



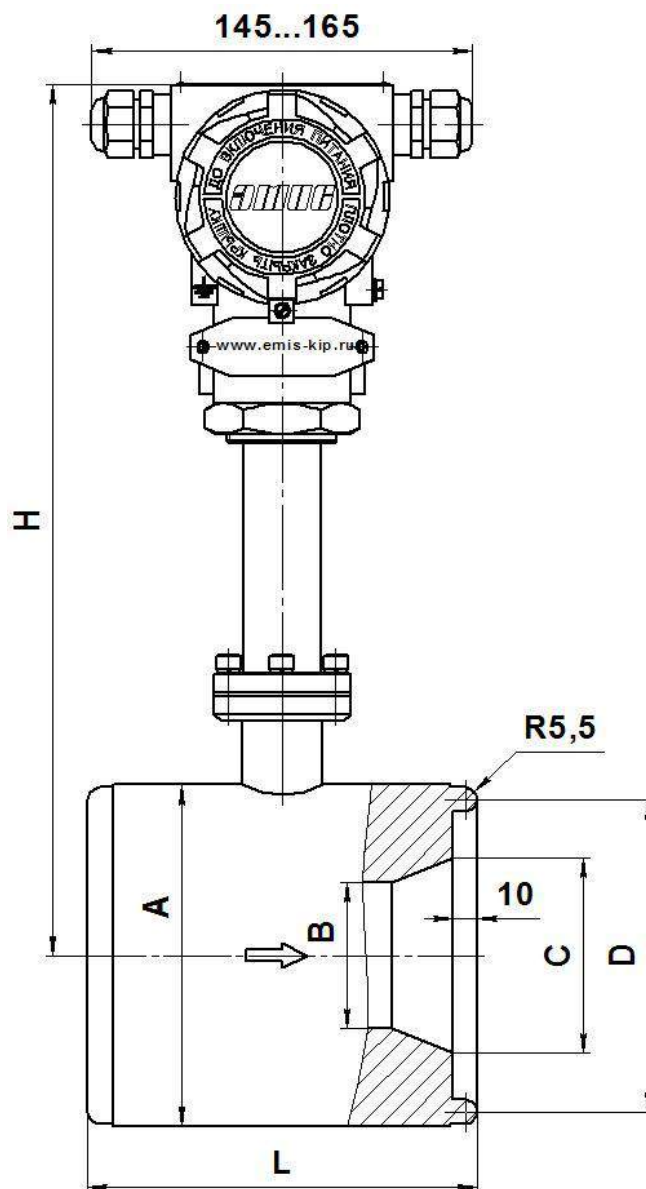
Исполнение (Ду, мм)	Давление $P_{\text{р}}$ , МПа	D, мм	A, мм	B, мм	L, мм	C, мм	H, мм	d, мм	n, шт	Масса, кг
040	1,6-4	125	76	160	160	40	380	22	4	12
	6,3	125		160	160	40		22	4	12
050	1,6-4	135	88	170	160	48	380	22	4	14
	6,3	145		190	190	46		26	4	17
065	1,6-4	160	110	195	180	65	380	22	8	18
	6,3	170		215	210	63		26	8	23
080	1,6-4	170	121	205	200	80	400	22	8	19
	6,3	180		225	220	78		26	8	25
100	1,6-4	200	150	245	200	97	420	26	8	25
	6,3	210		260	220	95		30	8	33
125	1,6-4	240	176	290	260	120	510	30	8	40
	6,3	250		305	300	115		33	8	53
150	1,6-4	280	204	335	270	145	520	33	8	60
	6,3	290		345	330	140		33	12	74
200	1,6-4	345	260	400	270	200	550	33	12	92
	6,3	360		425	330	195		39	12	120
250	1,6-4	400	313	465	310	250	580	39	12	125
	6,3	430		495	400	240		39	12	183
300	1,6-4	460	364	525	330	300	600	39	16	175
	6,3	500		580	450	290		45	16	270

Рисунок В.8 - Размеры преобразователей исполнения «Ф1» с температурой +460°С



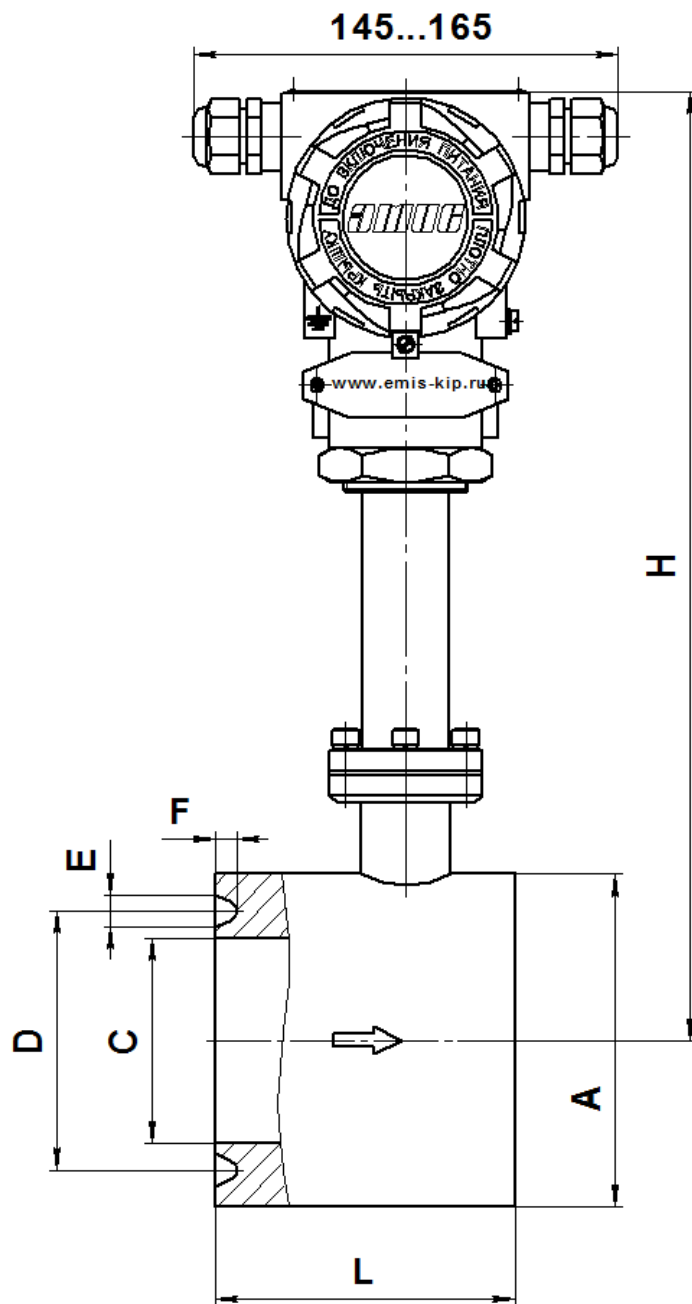
Типоразмер	Исполнение	A, мм	B, мм	C, мм	D, мм	L, мм	H, мм	Масса, кг
50/10	ППД	92	20	50	80	140	356	8,5
50/20			32				356	8,1
50/25			35				358	8
50/50			45				359	7,7
50/60			50				356	7,9
80/20	ППД	140	32	80	128	160	312	17,3
80/35			40				316	17
80/50			45				317	17,3
80/150			80				356	15
100/25	ППД	140	35	90	128	160	312	17
100/50			45				316	16,5
100/120			80				356	14,3
100/200			90				356	13,3
100/300			102				362	12,7

Рисунок В.9 - Размеры преобразователей исполнения «ППД» стандартного конструктивного исполнения



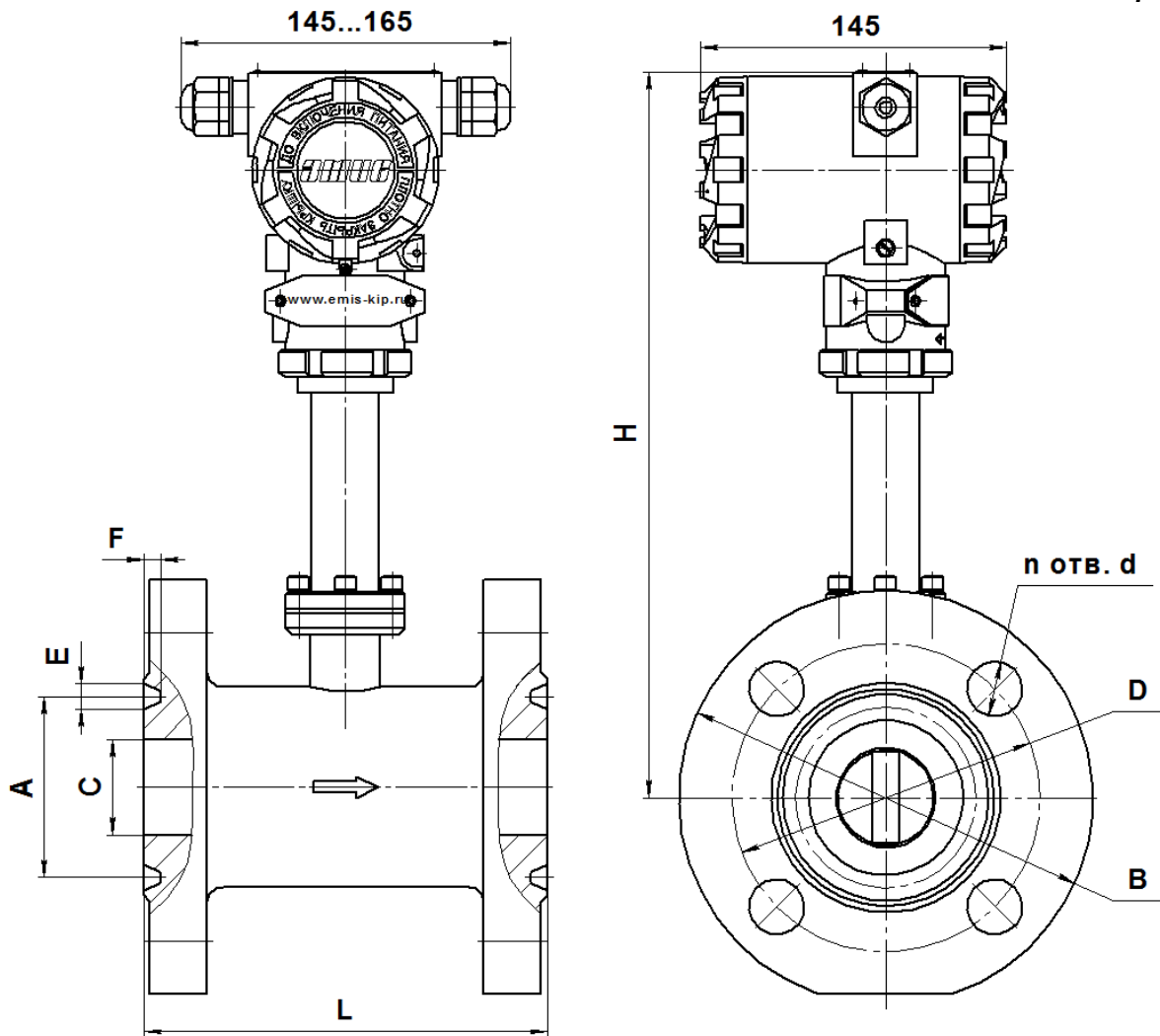
Типоразмер	A, мм	B, мм	C, мм	D, мм	L, мм	H, мм	Масса, кг
50/25	84	35	46	64	139	358	7
80/25	118	35	80	102	139	349	11,5
80/50	118	45	80	102	139	349	11
80/100	118	72	80	102	139	347	9,5
100/200	138	86	90	121	139	354	11,5
150/500	188	142	146	167	149	382	16,5

Рисунок В.10 - Размеры преобразователей исполнения «ППД» конструктивного исполнения 1



Исполнение (Ду, мм)	A, мм	C, мм	D, мм	E, мм	F, мм	L, мм	H, мм		Масса, кг
							до 100°C	250°C	
15	68	14	50	9	6,5	75	318	418	4,4
25	72	25	50	9	6,5	75	324	424	4,5
32	82	32	65	9	6,5	80	327	427	5,1
40	87	37	65	9	6,5	80	330	430	5,4
50	115	45	95	12	8	100	354	454	9,0
65	115	62	95	12	8	100	367	467	8,1
80	122	75	95	12	8	110	374	474	8,7
100	138	92	115	12	8	110	382	482	9,7
150	228	136	205	14	10	140	415	515	31
200	268	192	240	17	11	170	423	523	40
250	316	236	275	17	11	200	445	545	60
300	418	284	380	23	14	250	489	589	151

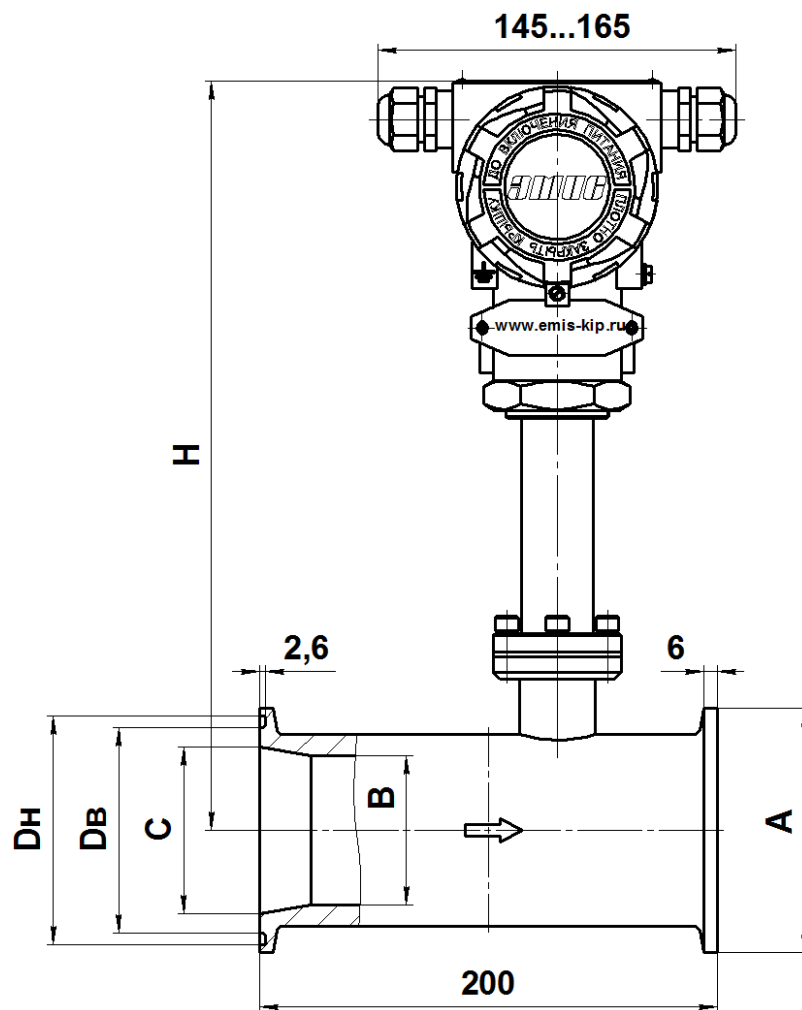
Рисунок В.11 - Размеры преобразователей исполнения «С» на давление 10 - 25 МПа



Исполнение (Ду, мм)	Давление Ру, МПа	А, мм	В, мм	С, мм	D, мм	E, мм	F, мм	L, мм	H, мм		d, мм	n, шт	Масса, кг
									до 100°C	250°C			
15	10-16	35	105	14	75	9	6,5	160	319	419	14	4	6,7
25	10-16	50	135	25	100	9	6,5	160	324	424	18	4	9,5
32	10-16	65	150	32	110	9	6,5	170	328	428	22	4	11
40	10-16	75	165	37	125	9	6,5	180	330	430	22	4	14
50	10	85	195	45	145	12	8	190	335	435	26	4	19
	16	95											17
65	10-16	110	220	62	170	12	8	210	343	443	26	8	25
80	10	115	230	75	180	12	8	220	350	450	26	8	28
	16	130											26
100	10-16	145	265	92	210	12	8	220	360	460	30	8	37
125	10	175	310	115	250	12	8	300	360	460	33	8	45
	16	190											46
150	10	205	350	140	290	12	8	330	372	472	33	12	62
	16					14	10						67
200	10	265	430	195	360	12	8	380	400	500	39	12	104
	16	275				17	11						117
250	10	320	500	240	430	12	8	450	422	522	39	12	168
	16	330				17	11						188
300	10	375	585	290	500	12	8	530	447	547	45	16	257
	16	380				23	14						290

Рисунок В.12 - Размеры преобразователей исполнения «Ф1» на давление 10 - 16 МПа





Исполнение (Ду, мм)	А, мм	В, мм	С, мм	Dв, мм	Dн, мм	H, мм		Масса, кг
						до 100°C	250°C	
50	94	65	65	75	85	328	428	5,6
80	107	65	73	90	100	328	428	6,0

Рисунок В.13 - Размеры преобразователей исполнения «Т»

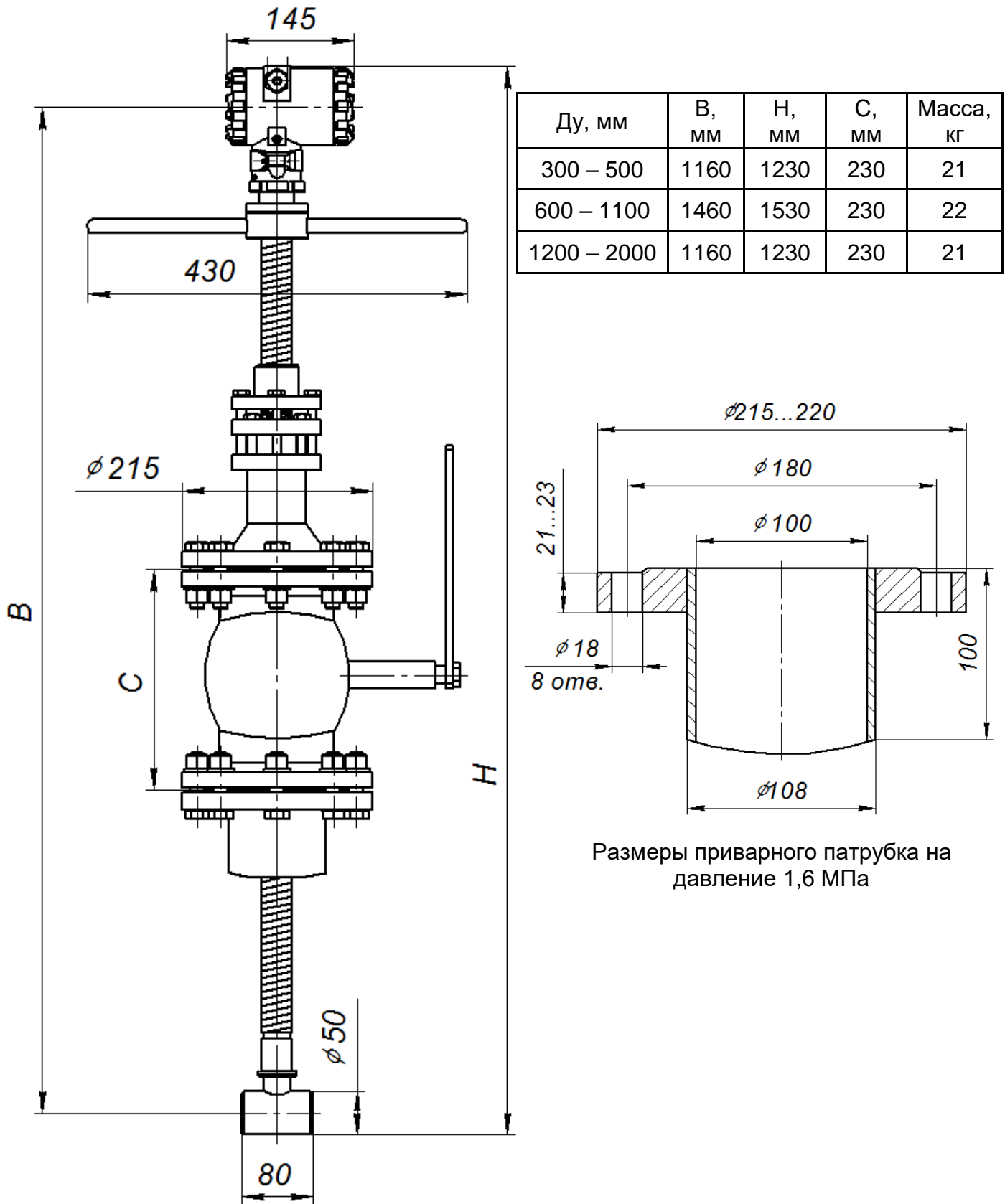
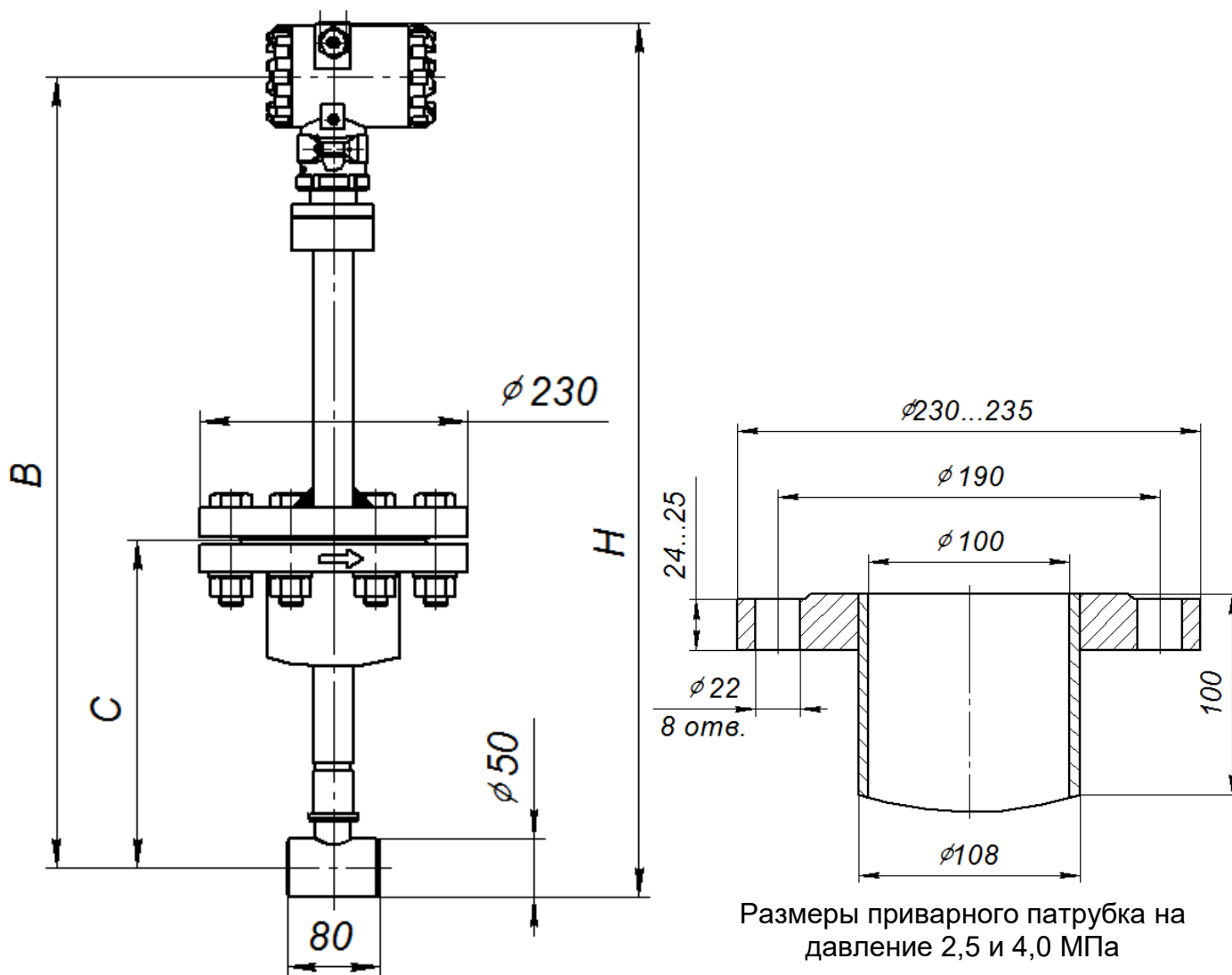
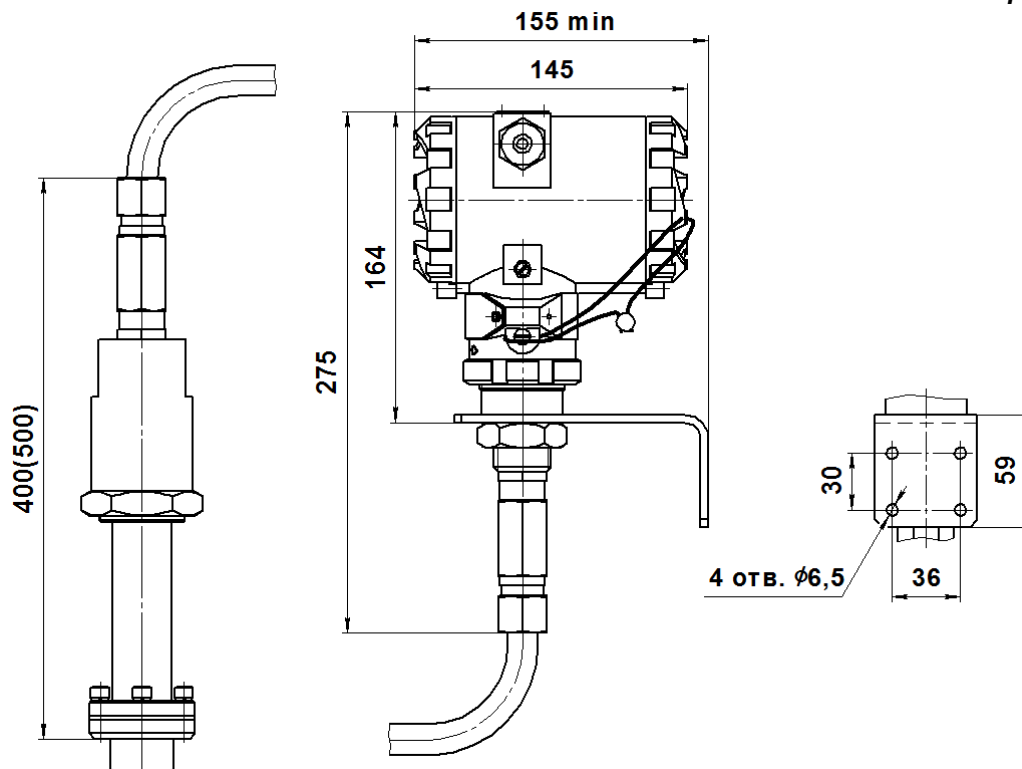


Рисунок В.14 - Размеры погружного преобразователя на давление 1,6 МПа



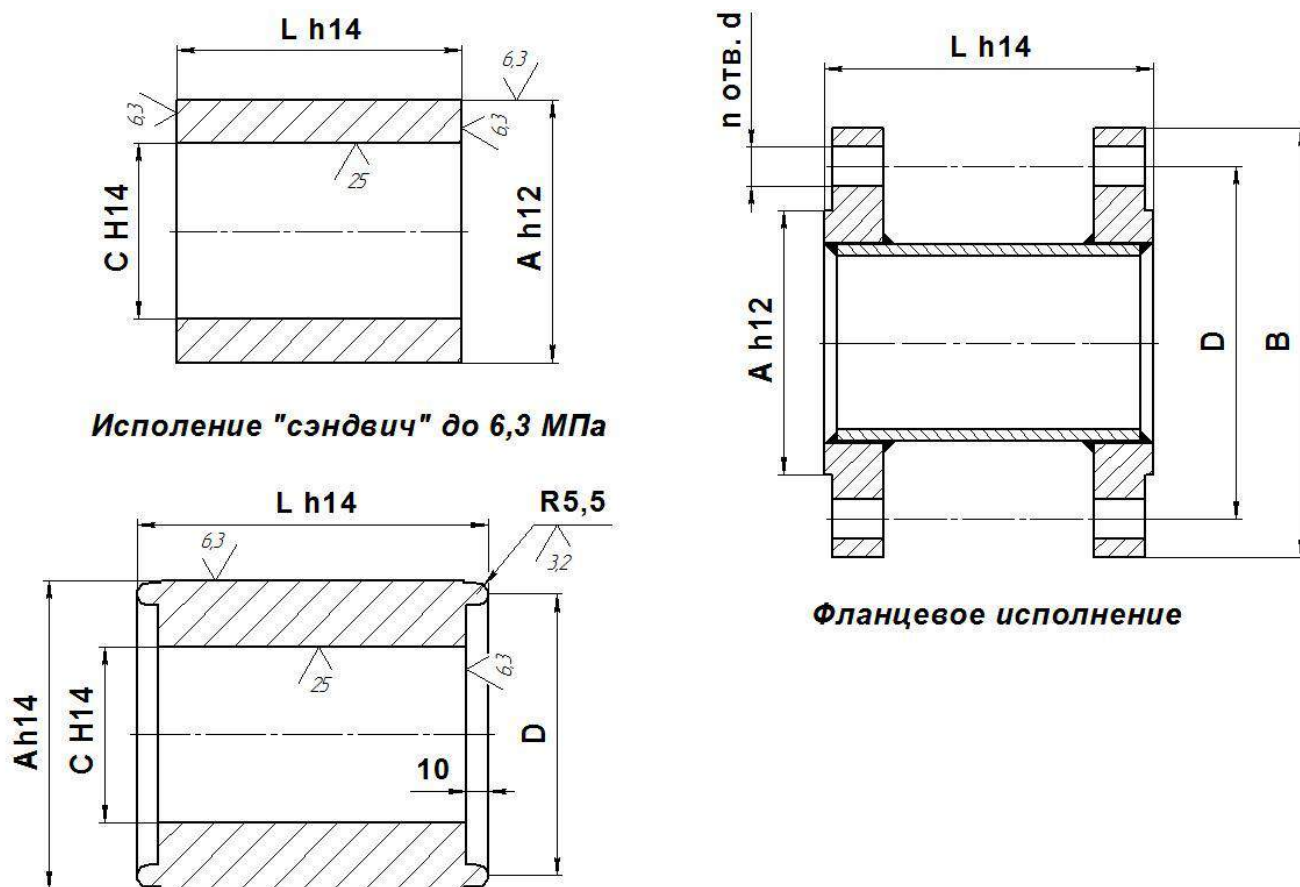
Ду, мм	В, мм	С, мм	Н, мм	Масса, кг	Ду, мм	В, мм	С, мм	Н, мм	Масса, кг	Ду, мм	В, мм	С, мм	Н, мм	Масса, кг
300	740	265	810	19	600	1040	415	1110	20	1200	740	250	810	19
350		290			700		460			1400		270		
400		315			800		510			1600		300		
450		340			900		560			1800		320		
500		365			1000		610			2000		345		

Рисунок В.15 - Размеры погружного преобразователя на давление 2,5 и 4,0 МПа



Размер в скобках – для температурных исполнений +250°C и +320°C

**Рисунок В.16** - Размеры преобразователей дистанционного исполнения.  
Остальные размеры см. Рис. В.3 ... В.13



**Исполнение "ППД" и "сэндвич" свыше 20 МПа**

**Рисунок В.17** – Размеры монтажных вставок  
см. Рис. В.3 ... В.9

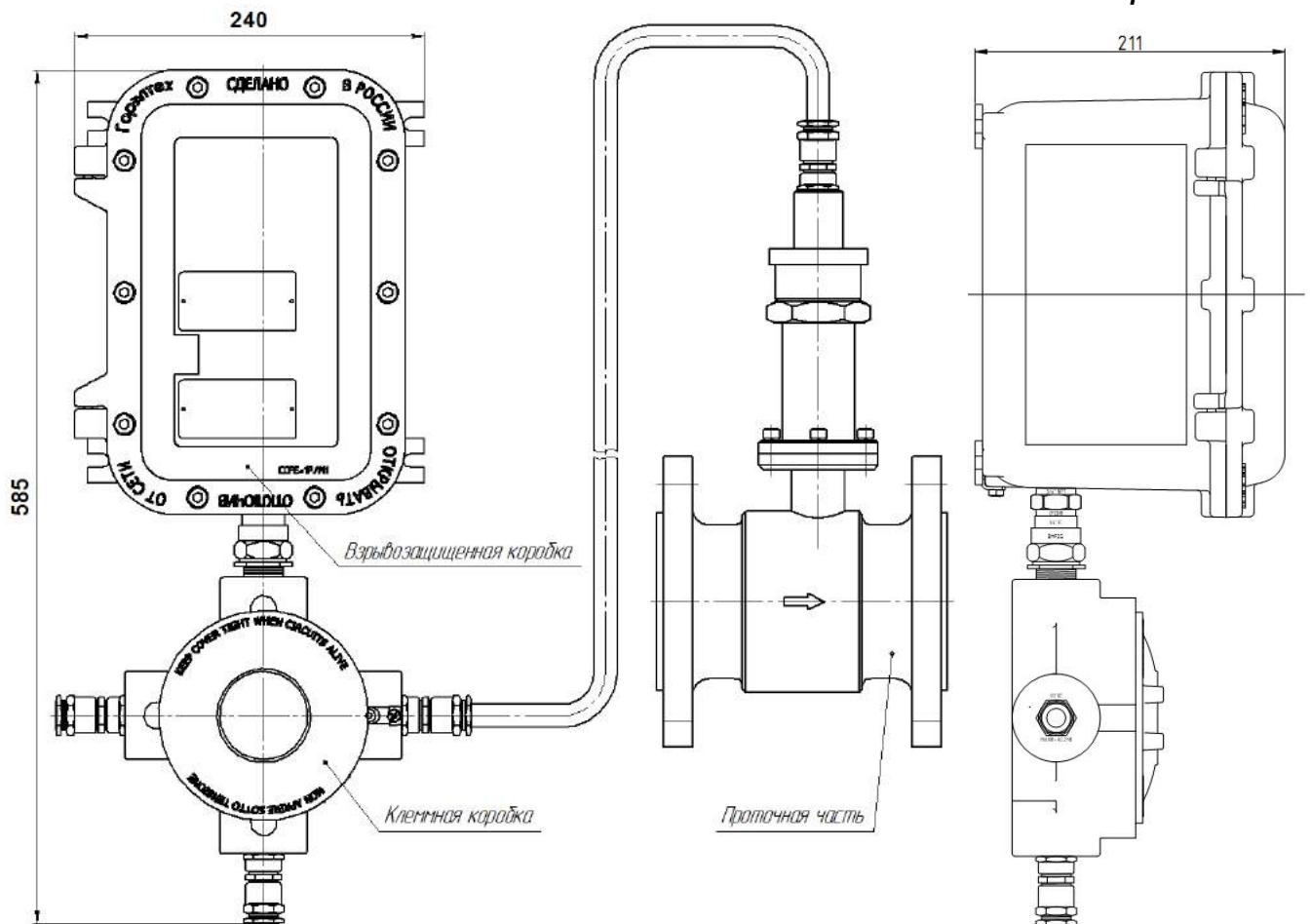


Рисунок В.18 - Размеры преобразователей рудничного исполнения.

## Комплект монтажных частей (КМЧ)

Таблица Г.1 Крепежные детали для преобразователей ЭВ-200 с типом соединения «С» до 6,3 МПа

Ду, мм	Шпилька ГОСТ 9066				Гайка ГОСТ 9064		
	1,6–2,5 МПа	4 МПа	6,3 МПа	Кол-во	1,6–4 МПа	6,3 МПа	Кол-во
15	AM12x140	AM12x140	AM16x160	4	AM12 (S18)	AM16 (S24)	8
25							
32							
40							
50	AM16x160	AM16x150	AM20x170	8	AM16 (S24)	AM20 (S30)	16
65	AM16x180	AM16x170	AM20x190		AM20 (S30)	AM24 (S36)	
80	AM20x220	AM20x220	AM24x240		AM16 (S24)	AM20 (S30)	
100	БМ16x220	БМ16x220	БМ20x230		AM20 (S30)	AM24 (S36)	
	AM20x220	AM20x220	AM24x240				

Примечание: 1. Количество шайб равно количеству гаек.

2. Для давлений 1,6 - 2,5 МПа допускаются гайки по [ГОСТ 5915](#).

Таблица Г.2 Крепежные детали для преобразователей ЭВ-200 с типом соединения «С1» до 6,3 МПа

Ду, мм	Шпилька ГОСТ 9066				Гайка ГОСТ 9064		
	1,6–2,5 МПа	4 МПа	6,3 МПа	Кол-во	1,6–4 МПа	6,3 МПа	Кол-во
15	AM12x150	AM12x150	AM16x170	4	AM12 (S18)	AM16 (S24)	8
25	БМ12x150	БМ12x150	AM16x170				
32	AM16x170	AM16x170	AM20x190				
40							
50	AM16x180			8	AM16 (S24)	AM20 (S30)	16
65	AM16x200	AM16x200	БМ20x220				
80	AM16x220	AM16x220	AM20x240				
100	AM20x220	AM20x220	AM24x240				

Примечание: 1. Количество шайб равно количеству гаек.

2. Для давлений 1,6 - 2,5 МПа допускаются гайки по [ГОСТ 5915](#).

Таблица Г.3 Крепежные детали для преобразователей ЭВ-200 с типом соединения «Ф», «ФР» и температурой измеряемой среды до +320°C

Ду, мм	Шпилька ГОСТ 9066				Гайка ГОСТ 9064			
	1,6–2,5 МПа	4 МПа	6,3 МПа	Кол-во	1,6–2,5 МПа	4 МПа	6,3 МПа	Кол-во
15	AM12x70	AM12x70	AM16x90	8	AM12 (S18)	AM12 (S18)	AM16 (S24)	16
25								
32								
40								
50	AM16x100	AM16x90	AM20x110	16	AM16 (S24)	AM16 (S24)	AM20 (S30)	32
65	AM16x100	AM16x100	AM20x120					
80	AM20x110	AM20x110	AM24x130					
100	AM24x130	AM24x130	AM27x150					
125			AM30x170	AM30 (S46)				
150								
200	AM27x150			24	AM27 (S41)	AM30 (S46)	48	
250	AM27x150	AM30x170	AM36x220	32	AM27 (S41)	AM30 (S46)	AM36 (S55)	64
300								

Примечание: 1. Количество шайб равно количеству гаек.

2. Для давлений 1,6 - 2,5 МПа допускается замена шпилек на болты, а также допускаются гайки по [ГОСТ 5915](#).

**Таблица Г.4 Крепежные детали для преобразователей ЭВ-200 с типом соединения «Ф1», «ФР1» и температурой измеряемой среды до +250°C**

Ду, мм	Шпилька ГОСТ 9066				Гайка ГОСТ 9064			
	1,6–2,5 МПа	4 МПа	6,3 МПа	Кол- во	1,6–2,5 МПа	4 МПа	6,3 МПа	Кол- во
15	AM12x70	AM12x70	AM16x90	8	AM12 (S18)	AM12 (S18)	AM16 (S24)	16
25								
32	AM16x90	AM20x110						
40								
50	AM16x100	AM20x120	16	AM16 (S24)	AM16 (S24)	AM20 (S30)	32	
65	AM16x100	AM20x110						
80	AM20x110	AM24x130	24	AM20 (S30)	AM20 (S30)	AM24 (S36)	48	
100	AM24x130	AM27x150						
125	AM24x130	AM27x150	AM30x170	24	AM24 (S36)	AM24 (S36)	AM27 (S41)	48
150								
200	AM27x150	AM30x170	32	AM27 (S41)	AM30 (S46)	AM36 (S55)	64	
250	AM27x150	AM36x220						
300								

Примечание: 1. Количество шайб равно количеству гаек.

2. Для давлений 1,6 - 2,5 МПа допускается замена шпилек на болты, а также допускаются гайки по [ГОСТ 5915](#).

**Таблица Г.5 Крепежные детали для преобразователей ЭВ-200 с типом соединения «Ф» и температурой измеряемой среды +460°C**

Ду, мм	Шпилька ГОСТ 9066				Гайка ГОСТ 9064			
	1,6–2,5 МПа	4 МПа	6,3 МПа	Кол- во	1,6–2,5 МПа	4 МПа	6,3 МПа	Кол- во
40	AM16x90	AM20x110	8	16	AM16 (S24)	AM20 (S30)	32	
50								
65	AM16x100	AM20x120	16	32	AM16 (S24)	AM20 (S30)		
80								
100	AM20x110	AM24x140	24	AM20 (S30)	AM24 (S36)	48		
125	AM24x130	AM27x150						
150	AM24x130	AM30x180	24	AM24 (S36)	AM27 (S41)	AM30 (S46)		
200	AM24x130	AM30x180						
250	AM27x150	AM30x180	32	AM27 (S41)	AM30 (S46)	AM36 (S55)	64	
300	AM27x150	AM36x220						

Примечание: 1. Количество шайб равно количеству гаек.

2. Для давлений 1,6 - 2,5 МПа допускаются гайки по [ГОСТ 5915](#).

**Таблица Г.6 Крепежные детали для преобразователей ЭВ-200 с типом соединения «Ф1» и температурой измеряемой среды +460°C**

Ду, мм	Шпилька ГОСТ 9066			Гайка ГОСТ 9064		
	1,6–4 МПа	6,3 МПа	Кол-во	1,6–4 МПа	6,3 МПа	Кол-во
40	AM20x110	AM20x110	8	AM20 (S30)	AM20 (S30)	16
50		AM24x130			AM24 (S36)	
65	AM20x120	AM24x140	16	AM20 (S30)	AM24 (S36)	32
80						
100	AM24x140	AM27x150	24	AM24 (S36)	AM27 (S41)	
125	AM27x150	AM30x180				
150	AM30x180	-	24	AM30 (S46)	-	48
200	-	AM30x180				
250	AM30x180	AM36x220	32	AM30 (S46)	AM36 (S55)	64
300	AM36x220	AM42x260				

Примечание: 1. Количество шайб равно количеству гаек.

2. Для давлений 1,6 - 2,5 МПа допускаются гайки по [ГОСТ 5915](#).

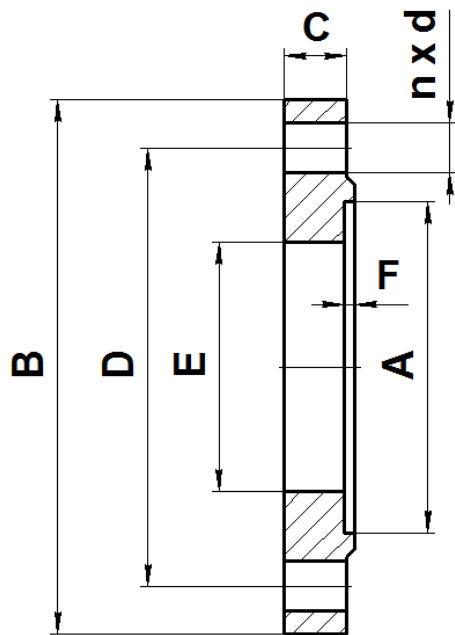


Рис. Г.1.1

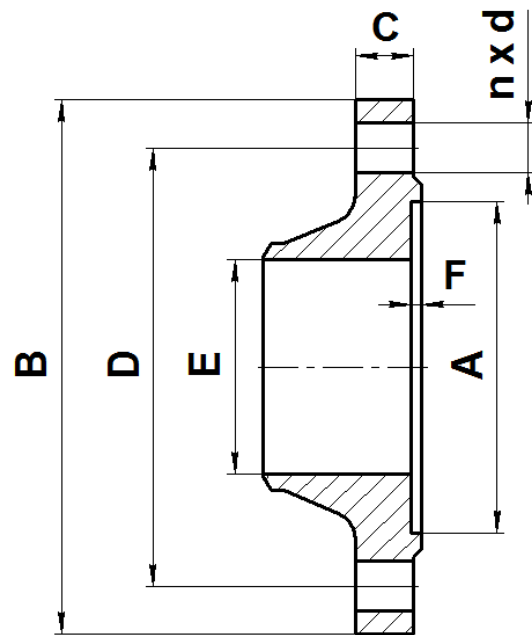


Рис. Г.1.2

Рисунок Г.1 - Размеры фланцев КМЧ для преобразователей ЭВ-200 с давлением  $\leq 6,3$  МПаТаблица Г.7 Размеры фланцев КМЧ для преобразователей ЭВ-200 исполнения «Ф1» с давлением  $\leq 6,3$  МПа и температурой измеряемой среды  $+460^\circ\text{C}$ 

Исполнение (Ду, мм)	Соед. с трубопр.	Давление $P_u$ , МПа	Рис.	A, мм	B, мм	C, мм	D, мм	E, мм	F, мм	n, шт	d, мм	Масса, кг
040	Ф1	$\leq 4$	Г.1.2	76	165	21	125	37	3	4	22	3,7
		6,3			165	23	125	37			22	4,0
050	Ф1	$\leq 4$		88	175	23	135	47		4	22	4,5
		6,3			195	25	145	45			26	5,6
065	Ф1	$\leq 4$		110	200	25	160	64		8	22	6,0
		6,3			220	29	170	62			26	8,5
080	Ф1	$\leq 4$		121	210	27	170	77		8	22	7,0
		6,3			230	31	180	75			26	9,9
100	Ф1	$\leq 4$		150	250	29	200	94		8	26	10,5
		6,3			265	35	210	92			30	14,4
125	Ф1	$\leq 4$		176	295	33	240	118		8	30	16,6
		6,3			310	39	250	112			33	19,3
150	Ф1	$\leq 4$		204	340	35	280	142		8	33	24,1
		6,3			350	43	290	136			12	33
200	Ф1	$\leq 4$		260	405	41	345	198		12	33	36,1
		6,3			430	51	360	190			39	54,0
250	Ф1	$\leq 4$	313	470	45	400	246	12	39	50,3		
		6,3		500	57	430	236		39	85,1		
300	Ф1	$\leq 4$	364	530	50	460	294	4	16	39	68,3	
		6,3		585	66	500	284			45	127,7	

Примечание:

1. Фланцы соответствуют ГОСТ 33259 тип 11 / ГОСТ 12821.
2. Уплотнительные поверхности фланцев соответствуют исполнению F по ГОСТ 33259 или исполнению 3 по ГОСТ 12815.



Таблица Г.8 Размеры фланцев КМЧ для преобразователей ЭВ-200 исполнений «С», «Ф», «ФР» с давлением  $\leq 6,3$  МПа, Ду  $\leq 100$  мм

Исполнение (Ду, мм)	Соед. с трубой	Давление Ру, МПа	Темп, °С	Рис.	А, мм	В, мм	С, мм	Д, мм	Е, мм	Г, мм	н, шт	д, мм	Масса, кг			
015	С	$\leq 2,5$	$\leq 320$	Г.1.1	65	115	16	85	19	4	4	14	1,0			
		4		Г.1.2		115	14	85	15			14	1,1			
		6,3		Г.1.2		135	18	100	15			18	2,2			
015	Ф	$\leq 2,5$	$\leq 320$	Г.1.1	39	95	14	65	19		4	4	14	0,7		
		4		Г.1.2		95	14	65	15				14	0,75		
		6,3		Г.1.2	65	135	18	100	15				18	2,2		
025	С, Ф, ФР	$\leq 2,5$	$\leq 320$	Г.1.1	65	115	16	85	33		4	4	14	1,1		
		4		Г.1.2		115	14	85	25				14	1,1		
		6,3		Г.1.2		135	20	100	25				18	2,2		
032	С, Ф, ФР	$\leq 2,5$	$\leq 320$	Г.1.1	72	135	18	100	39			4	4	18	1,7	
		4		Г.1.2		135	16	100	31					18	1,8	
		6,3		Г.1.2		150	21	110	31					22	2,9	
040	С, Ф	$\leq 2,5$	$\leq 320$	Г.1.1	80	145	19	110	46	4			4	18	2,1	
		$\leq 2,5$	+460	Г.1.2		145	16	110	38					18	2,1	
		4	все			145	16	110	38					18	2,1	
		6,3		Г.1.2		165	21	125	37					22	3,7	
050	С, Ф, ФР	$\leq 2,5$	$\leq 320$	Г.1.1	90	160	21	125	59				4	4	18	2,7
		$\leq 2,5$	+460	Г.1.2		160	17	125	48						18	2,5
		4	все			160	17	125	48		18				2,7	
		6,3		Г.1.2		175	23	135	47		22				4,5	
065	С	$\leq 2,5$	$\leq 320$	Г.1.1	105	230	25	190	78		8			8	22	6,7
		4		Г.1.2		230	23	190	66			22			8,6	
		6,3		Г.1.2		250	29	200	64			26			12,8	
065	Ф	$\leq 2,5$	$\leq 320$	Г.1.1	105	180	21	145	78			8		8	18	3,1
		$\leq 2,5$	+460	Г.1.2		180	19	145	66	18					3,6	
		4	все			180	19	145	66	18					3,6	
		6,3		Г.1.2		200	25	160	64	22					6,0	
080	С, Ф, ФР	$\leq 2,5$	$\leq 320$	Г.1.1	120	195	23	160	91	8				8	18	4,0
		$\leq 2,5$	+460	Г.1.2		195	19	160	78				18		4,3	
		4	все			195	21	160	78				18		4,6	
		6,3		Г.1.2		210	27	170	77				22		7,0	
100	С, Ф, ФР	$\leq 2,5$	$\leq 320$	Г.1.1	140	230	25	190	110				8	8	22	5,7
		$\leq 2,5$	+460	Г.1.2		230	21	190	96		22				6,3	
		4	все			230	23	190	96		22				6,8	
		6,3		Г.1.2		250	29	200	94		26				10,5	

**Таблица Г.9** Размеры фланцев КМЧ для преобразователей ЭВ-200 исполнений «С1», «Ф1», «ФР1» с давлением  $\leq 6,3$  МПа и температурой измеряемой среды  $\leq +250^\circ\text{C}$

Исполнение (Ду, мм)	Соед. с трубопр.	Давление Ру, МПа	Рис.	А, мм	В, мм	С, мм	Д, мм	Е, мм	3	F, мм	n, шт	d, мм	Масса, кг																				
015	С1, Ф1	$\leq 2,5$	Г.1.1	58	115	16	85	19	3		4	14	1,0																				
		4	Г.1.2		115	14	85	15				14	1,1																				
		6,3			135	20	100	15				18	2,2																				
025	С1, Ф1, ФР1	$\leq 2,5$	Г.1.1	58	115	16	85	33			3		4	14	1,1																		
		4	Г.1.2		115	14	85	25						14	1,1																		
		6,3			135	20	100	25						18	2,2																		
032	С1, Ф1, ФР1	$\leq 2,5$	Г.1.1	66	135	18	100	39					3		4	18	1,7																
		4	Г.1.2		135	16	100	31								18	1,8																
		6,3			150	21	110	31								22	2,9																
040	С1, Ф1	$\leq 2,5$	Г.1.1	76	145	19	110	46							3		4	18	2,1														
		4	Г.1.2		145	16	110	38										18	2,1														
		6,3			165	21	125	37										22	3,7														
050	С1, Ф1, ФР1	$\leq 2,5$	Г.1.1	88	160	21	125	59									3		4	18	2,7												
		4	Г.1.2		160	17	125	48												18	2,7												
		6,3			175	23	135	47												22	4,5												
065	С1, Ф1	$\leq 2,5$	Г.1.1	110	180	21	145	78											3		8	18	3,1										
		4	Г.1.2		180	19	145	66														18	3,6										
		6,3			200	25	160	64														22	6,0										
080	С1, Ф1, ФР1	$\leq 2,5$	Г.1.1	121	195	23	160	91													3		8	18	4,0								
		4	Г.1.2		195	21	160	78																18	4,6								
		6,3			210	27	170	77																22	7,0								
100	С1, Ф1, ФР1	$\leq 2,5$	Г.1.1	150	230	25	190	110															3		8	22	5,7						
		4	Г.1.2		230	23	190	96																		22	6,8						
		6,3			250	29	200	94																		26	10,5						
125	Ф1	$\leq 2,5$	Г.1.1	176	270	27	220	135																	3		8	26	8,2				
		4	Г.1.2		270	25	220	120																				26	9,5				
		6,3			295	33	240	118																				30	16,6				
150	Ф1	$\leq 2,5$	Г.1.1	204	300	27	250	161																			3		8	26	9,8		
		4	Г.1.2		300	27	250	145																						26	12,6		
		6,3			340	35	280	142																						33	24,1		
200	Ф1	$\leq 2,5$	Г.1.1	260	360	29	310	222																					3		12	26	13,0
		4	Г.1.2		375	35	320	200																								30	23,5
		6,3			405	41	345	198																								33	36,1
250	Ф1	$\leq 2,5$	Г.1.1	313	425	31	370	273	3																						12	30	18,5
		4	Г.1.2		445	39	385	252																								33	36,5
		6,3			470	45	400	246																								39	50,3
300	Ф1	$\leq 2,5$	Г.1.1	364	485	32	430	325			3																				16	30	23,3
		4	Г.1.2		510	42	450	301																								33	50,3
		6,3			530	50	460	294																								39	68,3

Примечание:

1. Фланцы на давление  $\leq 2,5$  МПа соответствуют ГОСТ 33259 тип 01 / ГОСТ 12820.
2. Фланцы на давление 4 и 6,3 МПа соответствуют ГОСТ 33259 тип 11 / ГОСТ 12821.
3. Уплотнительные поверхности фланцев соответствуют исполнению F по ГОСТ 33259 или исполнению 3 по ГОСТ 12815.

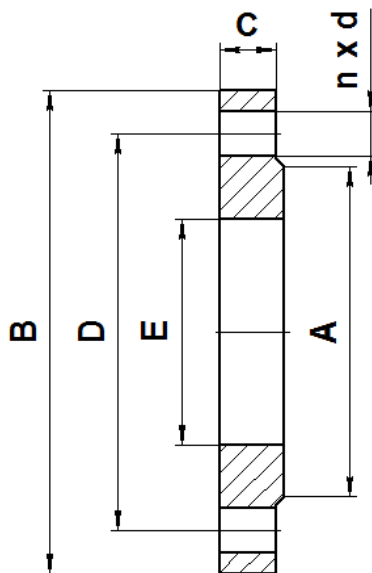


Рис. Г.2.1

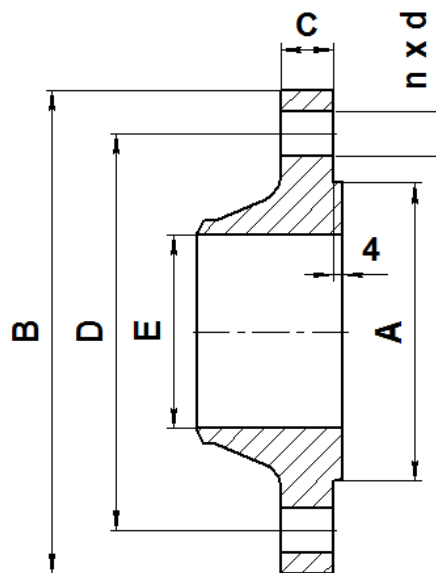


Рис. Г.2.2

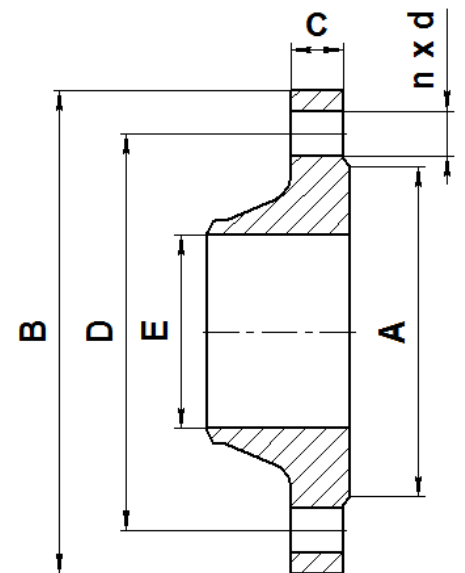


Рис. Г.2.3

**Рисунок Г.2 - Размеры фланцев КМЧ для преобразователей ЭВ-200 исполнения «Ф» с давлением  $\leq 6,3$  МПа, Ду  $> 100$  мм**

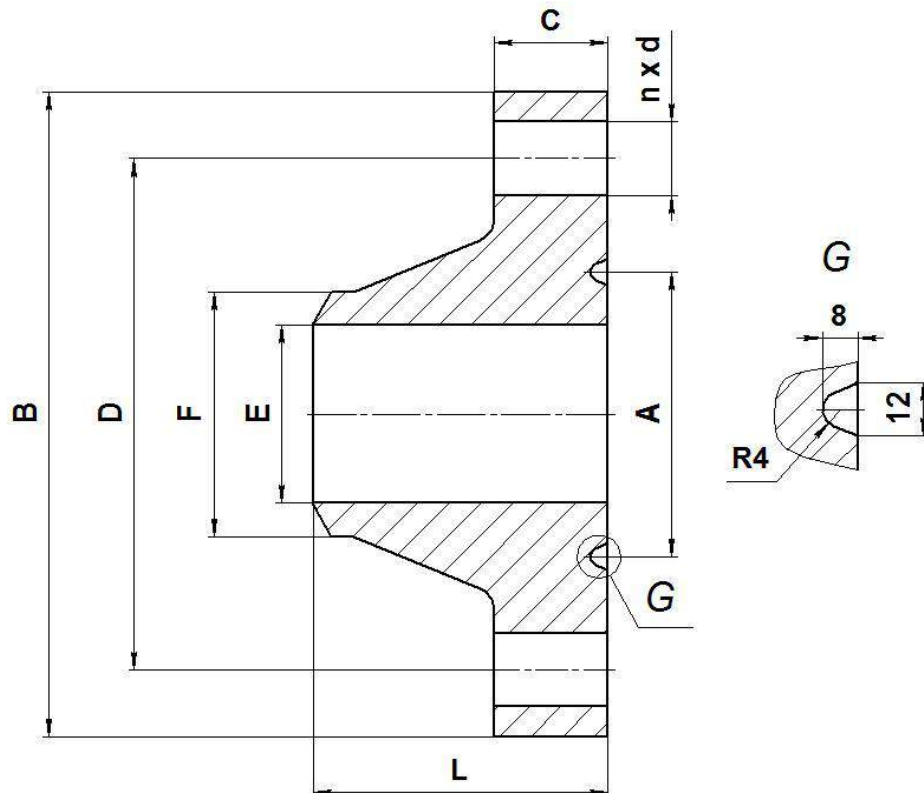
**Таблица Г.10 Размеры фланцев КМЧ для преобразователей ЭВ-200 исполнения «Ф» с давлением  $\leq 6,3$  МПа, Ду  $> 100$  мм**

Исполнение (Ду, мм)	Соед. с тру-бопр.	Давление Ру, МПа	Темп, °С	Рис.	A, мм	B, мм	C, мм	D, мм	E, мм	n, шт	d, мм	Масса, кг
125	Ф	$\leq 2,5$	$\leq 320$	Г.2.1	184	270	27	220	135	8	26	8,2
		$\leq 2,5$	+460	Г.2.3	184	270	23	220	121		26	9,4
		4	все	Г.2.2	175	270	25	220	120		26	10,2
		6,3			175	295	32	240	118		30	17,0
150	Ф	$\leq 2,5$	$\leq 320$	Г.2.1	212	300	27	250	161	8	26	10,1
		$\leq 2,5$	+460	Г.2.3	212	300	25	250	146		26	12,5
		4	все	Г.2.2	203	300	27	250	145		26	13,2
		6,3			203	340	35	280	142		33	25,4
200	Ф	$\leq 2,5$	$\leq 320$	Г.2.1	278	360	29	310	222	12	26	13,3
		$\leq 2,5$	+460	Г.2.3	278	360	27	310	202		26	17,4
		4	все	Г.2.2	259	375	35	320	200		30	24,0
		6,3			259	405	41	345	200		33	38,5
250	Ф	$\leq 2,5$	$\leq 320$	Г.2.1	335	425	31	370	273	12	30	18,9
		$\leq 2,5$	+460	Г.2.3	335	425	29	370	254		30	24,4
		4	все	Г.2.2	312	445	39	385	252		33	37,3
		6,3			312	470	45	400	246		39	53,8
300	Ф	$\leq 2,5$	$\leq 320$	Г.2.1	390	485	32	430	325	16	30	24,0
		$\leq 2,5$	+460	Г.2.3	390	485	32	430	303		30	33,3
		4	все	Г.2.2	363	510	42	450	301		33	50,6
		6,3			363	530	50	460	294		39	74,6

Таблица Г.11 Крепежные детали для преобразователей исполнения «ППД»

Типоразмер	Констр. исп.	Шпилька ГОСТ 9066	Гайка ГОСТ 9064	Количество, шт.		
				Фланцы	Шпильки	Гайки
50/10, 50/20, 50/25, 50/50, 50/60	-	AM24x260	AM24 (S36)	2	8	20
80/20, 80/35, 80/50, 80/150	-	AM30x320	AM30 (S46)	2	8	20
100/25, 100/50, 100/120, 100/200, 100/300	-	AM36x360	AM36 (S55)	2	8	20
50/25	1	AM24x260	AM24 (S36)	2	8	20
80/25, 80/50, 80/100	1	AM30x300	AM30 (S46)	2	8	20
100/200	1	AM36x340	AM36 (S55)	2	8	20
150/500	1	AM42x420	AM42 (S65)	2	12	28

Примечание: Две шпильки имеют резьбу по всей длине.



Типоразмер	Констр. исп.	A, мм	B, мм	C, мм	D, мм	E, мм	F, мм	L, мм	n, шт	d, мм	Масса, кг
50/10, 50/20, 50/25, 50/50, 50/60	-	80	210	37	160	46	61	95	8	26	11
80/20, 80/35, 80/50, 80/150	-	128	290	51	230	80	110	132	8	33	27
100/25, 100/50, 100/120, 100/200, 100/300	-	128	310	54	240	90	114	115	8	39	29
50/25	1	64	210	37	160	46	61	95	8	26	11
80/25, 80/50, 80/100	1	102	290	51	230	80	110	132	8	33	27
100/200	1	121	310	54	240	90	114	115	8	39	29
150/500	1	167	440	79	360	146	196	193	12	45	90

Рисунок Г.3 - Размеры фланцев КМЧ для преобразователей исполнения «ППД»

Таблица Г.12 Крепежные детали для преобразователей исполнения «С» с давлением 10 - 25 МПа

Типо-размер	Давление, МПа	Шпилька ГОСТ 9066	Гайка ГОСТ 9064	Прокладка ГОСТ Р 53561	Количество, шт.		
					Шпильки	Гайки	Прокладки
15	10, 16	AM16x180 *	AM16 (S24)	1-1-25-200	4	12	2
	20, 25	AM24x220	AM24 (S36)			8	
25	10, 16	AM16x180 *	AM16 (S24)	1-1-25-200	4	12	2
	20, 25	AM24x220	AM24 (S36)			8	
32	10, 16	AM20x200	AM20 (S30)	1-1-32-200	4	8	2
	20, 25	AM24x220	AM24 (S36)				
40	10, 16	AM20x200 *	AM20 (S30)	1-1-32-200	4	12	2
	20, 25	AM24x220	AM24 (S36)			8	
50	10, 16	AM24x260	AM24 (S36)	1-1-50-200	4	8	2
	20, 25	AM24x260 *	AM24 (S36)		8	20	
65	10, 16	AM24x260 *	AM24 (S36)	1-1-50-200	8	20	2
	20, 25	AM27x280 *	AM27 (S41)				
80	10, 16	AM24x260 *	AM24 (S36)	1-1-50-200	8	20	2
	20, 25	AM30x320 *	AM30 (S46)				
100	10, 16	AM27x280 *	AM27 (S41)	1-1-80-100	8	20	2
	20, 25	AM36x360 *	AM36 (S55)				
150	10, 16	AM30x320 *	AM30 (S46)	1-1-150-160	12	28	2
200	10, 16	AM36x400 *	AM36 (S55)	1-1-150-200	12	28	2
	20, 25	AM42x420 *	AM42 (S65)				
250	10, 16	AM36x450 *	AM36 (S55)	1-1-200-160	12	28	2
300	10, 16	AM42x540 *	AM42 (S65)	1-1-300-160	16	36	2

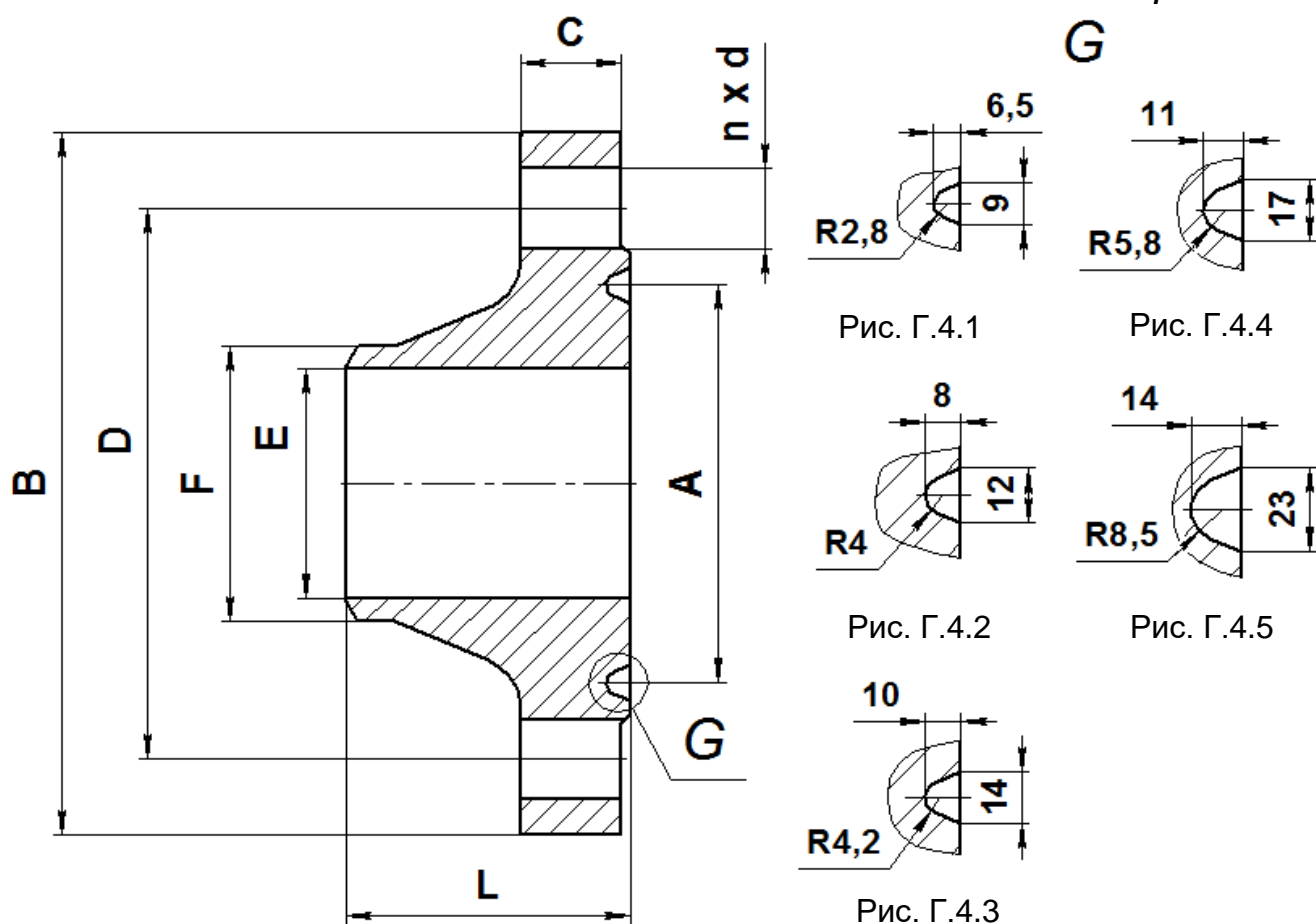
Примечание:

1. \* Две шпильки имеют резьбу по всей длине.
2. Шайбы не устанавливаются.

Таблица Г.13 Крепежные детали для преобразователей исполнения «Ф1» с давлением 10 - 16 МПа

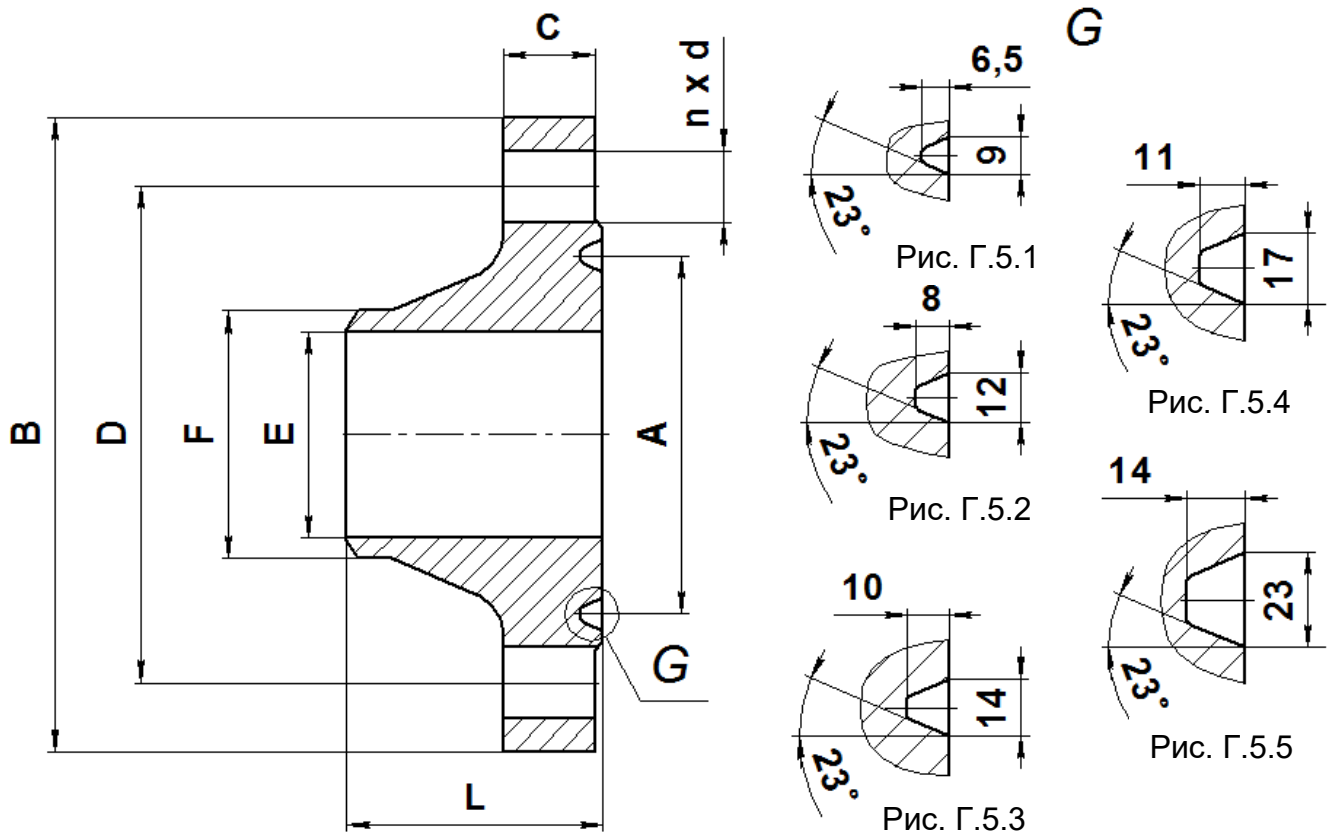
Типо-размер	Шпилька ГОСТ 9066	Гайка ГОСТ 9064	Прокладка ГОСТ Р 53561		Количество, шт.		
			10 МПа	16 МПа	Шпильки	Гайки, шайбы	Про- кладки
15	AM12x80	AM12 (S18)	1-1-15-160		8	16	2
25	AM16x100	AM16 (S24)	1-1-25-200		8	16	2
32	AM20x120	AM20 (S30)	1-1-32-200		8	16	2
40	AM20x120	AM20 (S30)	1-1-40-200		8	16	2
50	AM24x160	AM24 (S36)	1-1-50-100	1-1-50-200	8	16	2
65	AM24x160	AM24 (S36)	1-1-65-160		16	32	2
80	AM24x160	AM24 (S36)	1-1-80-100	1-1-80-160	16	32	2
100	AM27x160	AM27 (S41)	1-1-100-160		16	32	2
125	AM30x190	AM30 (S46)	1-1-125-100	1-1-125-160	16	32	2
150	AM30x190	AM30 (S46)	1-1-150-100	1-150-16 ОСТ 26.260.461-99	24	48	2
200	AM36x240	AM36 (S55)	1-1-200-100	1-1-200-160	24	48	2
250	AM36x240	AM36 (S55)	1-1-250-100	1-1-250-160	24	48	2
300	AM42x280	AM42 (S65)	1-1-300-100	1-1-300-160	32	64	2

Примечание: На давление 16 МПа шайбы не устанавливаются.



Типо-размер	Давление, МПа	A, мм	B, мм	C, мм	D, мм	E, мм	F, мм	L, мм	n, шт	d, мм	Рис.	Масса, кг
15	10, 16	50	135	22	100	14	22	52	4	18	Г.4.1	2,3
	20, 25		150	28	102	14	22	62	4	26	Г.4.1	3,5
25	10, 16	50	135	22	100	25	33	58	4	18	Г.4.1	2,5
	20, 25		150	28	102	25	36	62	4	26	Г.4.1	3,5
32	10, 16	65	150	22	110	31	39	67	4	22	Г.4.1	3
	20, 25		160	30	115	31	43	67	4	26	Г.4.1	4,3
40	10, 16	65	165	25	125	37	46	75	4	22	Г.4.1	4
	20, 25		170	31	124	36	49	75	4	26	Г.4.1	5,3
50	10, 16	95	195	27	145	45	58	78	4	26	Г.4.2	6,3
	20, 25		210	37	160	46	61	98	8	26	Г.4.2	9,8
65	10, 16	95	220	31	170	62	77	88	8	26	Г.4.2	8,8
	20, 25		260	45	203	65	90	121	8	30	Г.4.2	19
80	10, 16	95	230	33	180	75	90	93	8	26	Г.4.2	10
	20, 25		290	51	230	75	110	135	8	33	Г.4.2	28
100	10, 16	115	265	37	210	92	110	103	8	30	Г.4.2	15
	20, 25		310	54	240	92	114	118	8	39	Г.4.2	29
150	10, 16	205	350	47	290	136	161	133	12	33	Г.4.3	34
200	10, 16	240	430	57	360	192	222	148	12	39	Г.4.4	58
	20, 25	240	485	59	400	192	245	180	12	45	Г.4.4	88
250	10, 16	275	500	65	430	236	278	168	12	39	Г.4.4	92
300	10, 16	380	585	74	500	284	330	189	16	45	Г.4.5	136

Рисунок Г.4 - Размеры фланцев КМЧ для преобразователей исполнения «С» с давлением 10 - 25 МПа



Типо-размер	Давление, МПа	A, мм	B, мм	C, мм	D, мм	E, мм	F, мм	L, мм	n, шт	d, мм	Рис.	Масса, кг
15	10-16	35	105	18	75	12	19	52	4	14	Г.5.1	1,2
25	10-16	50	135	22	100	25	33	58	4	18	Г.5.1	2,4
32	10-16	65	150	22	110	31	39	67	4	22	Г.5.1	3
40	10-16	75	165	25	125	37	46	75	4	22	Г.5.1	3,9
50	10	85	195	25	145	45	58	71	4	26	Г.5.2	5,9
	16	95		27				78				6,3
65	10-16	110	220	31	170	62	77	88	8	26	Г.5.2	8,8
80	10	115	230	31	180	75	90	90	8	26	Г.5.2	9,8
	16	130		33				93				10,2
100	10-16	145	265	37	210	92	110	103	8	30	Г.5.1	15
125	10	175	310	39	250	112	135	115	8	33	Г.5.2	23
	16	190		41				118				23,8
150	10	205	350	43	290	136	161	128	12	33	Г.5.2	31,8
	16	205		47				133				34
200	10	265	430	51	360	190	222	143	12	39	Г.5.2	53
	16	275		57				148				57
250	10	320	500	57	430	236	278	163	12	39	Г.5.2	85
	16	330		65				168				92
300	10	375	585	66	500	284	330	184	16	45	Г.5.2	127
	16	380		74				189				136

Примечание: Фланцы соответствуют [ГОСТ 33259](#) тип 11 исполнение J.

Рисунок Г.5 - Размеры фланцев КМЧ для преобразователей исполнения «Ф1» с давлением 10 - 16 МПа



Таблица Г.14 Материал крепежных деталей КМЧ

Состав КМЧ	Исполнение преобразователя	Стандартное исполнение	Исполнение под заказ*
Шпильки, болты	Все	Оцинкованная сталь	12X18H10T, 30ХМА
Гайки, шайбы	Все	Оцинкованная сталь	12X18H10T, 30ХМА
Прокладки	Давление до 6,3 МПа	Паронит ПОН-Б	Графлекс, СНП, Паронит ПМБ
	Давление 10–25 МПа	Сталь 09Г2С	12X18H10T
	T = +460 °С	Графлекс, СНП	

Примечание: \* По согласованию с заказчиком возможно изготовление из других материалов.

Таблица Г.15 Крепежные детали для погружных преобразователей ЭВ-205

Давление, МПа	Шаровый кран	Болт <u>ГОСТ 7798</u>	Гайка <u>ГОСТ 9064</u>	Количество, шт.		
				Болты	Гайки	Прокладки
1,6	нет	M16x75	AM16 (S24)	8	8	1
	есть			16	16	2
2,5; 4	нет	M20x90	AM20 (S30)	8	8	1

Примечание: Количество шайб равно удвоенному количеству гаек.

Таблица Г.16 Рекомендуемый типоразмер трубопровода (Наружный диаметр x Толщина стенки)

ЭВ200 Ду, мм	С, Ф, ФР P = 1,6 - 2,5 МПа		С, Ф, ФР P = 4 - 6,3 МПа		С1, Ф1, ФР1 P = 1,6 - 6,3 МПа		P = 10 - 25 МПа		ЭВ200-Т P = 1,6 - 4 МПа	
	ряд 1	ряд 2	ряд 1	ряд 2	ряд 1	ряд 2	ряд 1	ряд 2	ряд 1	ряд 2
15	18x1,5	20x2,5	18x1,5	20x2,5	18x1,5	20x2,5	20x3	22x4	--	--
25	32x3	30x2	32x3	30x2	32x3	30x2	32x3,5	35x5	--	--
32	38x2,5	38x3	38x2,5	38x3	38x2,5	38x3	38x3	42x5	--	--
40	45x2,5	48x3,5	45x2,5	48x3,5	45x2,5	48x3,5	45x4	48x5	--	--
50	57x3,5	57x4	57x3,5	57x4	57x3,5	57x4	57x6	60x7	76x5	76x6
65	76x5	76x6	76x5	76x6	76x5	76x6	76x7	89x13	--	--
80	89x4,5	89x5	89x4,5	89x5	89x4,5	89x5	89x7	108x16	89x8	89x7
100	108x4	108x5	108x4	108x5	108x4	108x5	108x8	114x11	--	--
125	133x5	133x4	133x5	133x4	133x5	133x4	133x9	140x12	--	--
150	159x5	159x6	152x7	159x8	159x5	159x6	159x9	165x12	--	--
200	219x6	219x8	203x8	219x14	219x8	219x9	219x12	219x11	--	--
250	273x6	273x8	245x7	273x16	273x8	273x10	273x16	273x14	--	--
300	325x6	325x10	299x9	325x16	325x10	325x12	325x16	325x14	--	--
Типоразмер ЭВ200-ППД			ряд 1	ряд 2						
50/*			59x5	68x9						
80/*			108x14	100x10						
100/25, 100/50, 100/120, 100/200			114x12	127x18						
100/300			127x12	121x10						
150/500			168x11	178x15						

Примечание: Рекомендуется применять трубы по [ГОСТ 8732](#), ГОСТ 8734.

### **Инструкция по применению программы «ЭМИС-Интегратор»**

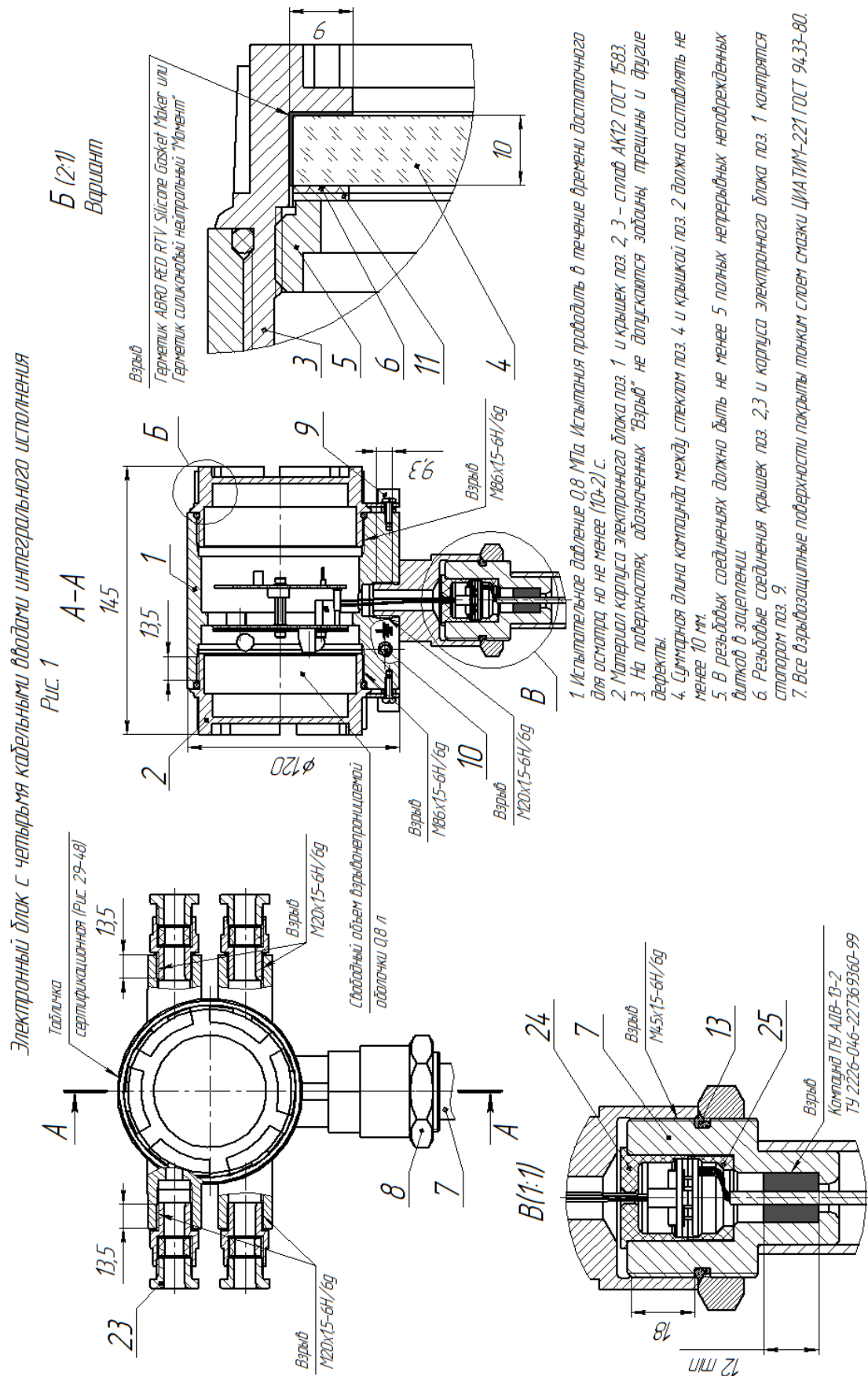
Программа **«ЭМИС-Интегратор»** предназначена для опроса и настройки преобразователя по цифровому интерфейсу с помощью персонального компьютера (далее ПК).

**Более подробную информацию смотрите в справочной системе программы.**

Для установки программы **«ЭМИС-Интегратор»** необходимо запустить файл «EMISSoftware\_X\_X\_X.exe», где X.X.X - версия программного продукта (**3.0.0 и старше**). После запуска на экране монитора ПК появится окно мастера установки. Следуя инструкциям мастера, необходимо установить программу.

Для запуска программы необходимо выбрать пункт меню **«ПУСК» Программы» EMISSoftware» Интегратор X.X.X»**.

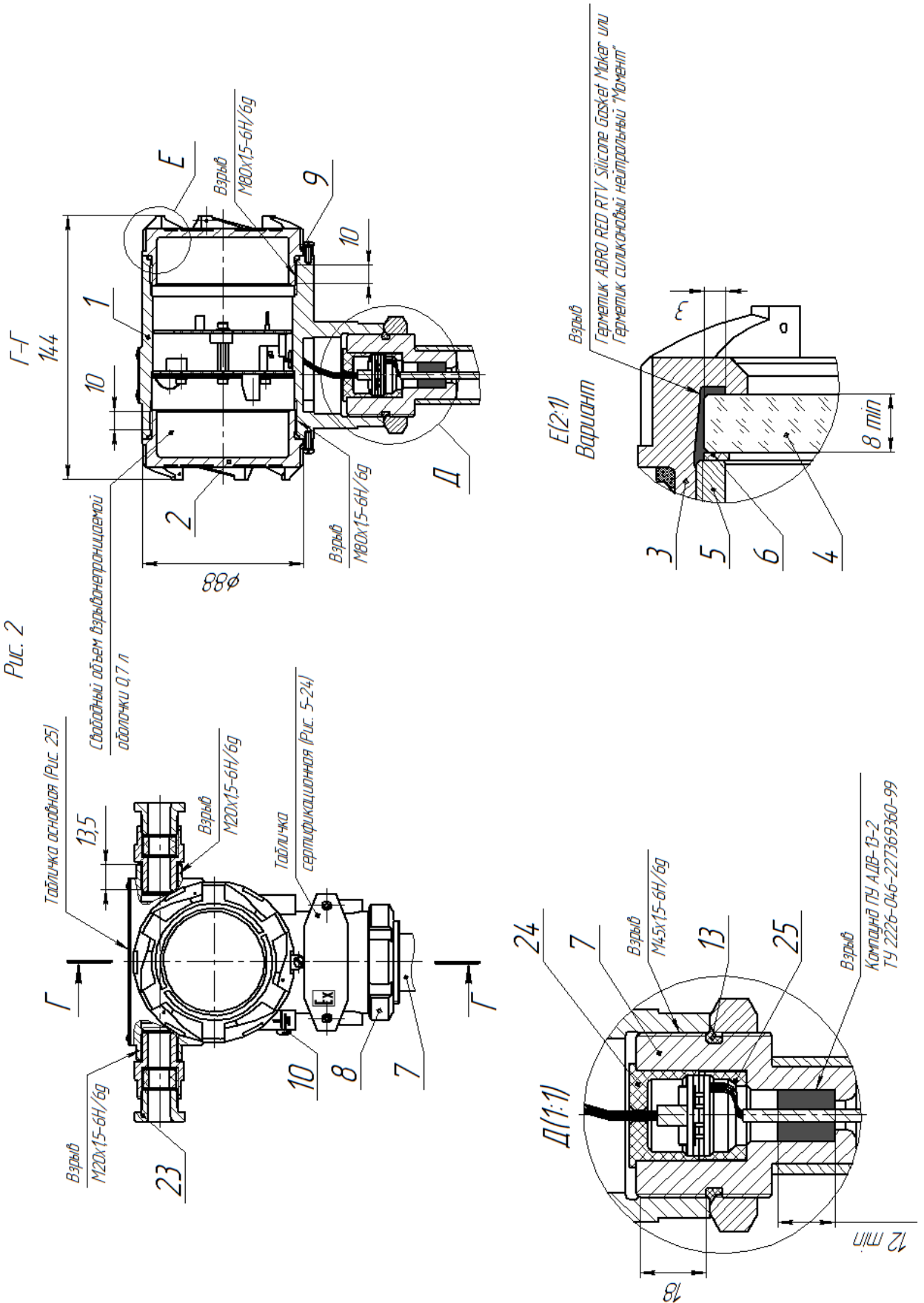
Чертеж средств обеспечения взрывозащиты преобразователей исполнения Вн с электронным блоком с четырьмя кабельными вводами



Чертеж средств обеспечения взрывозащиты преобразователей исполнения Вн с электронным блоком с двумя кабельными вводами

Электронный блок с двумя кабельными вводами интегрального исполнения

Рис. 2

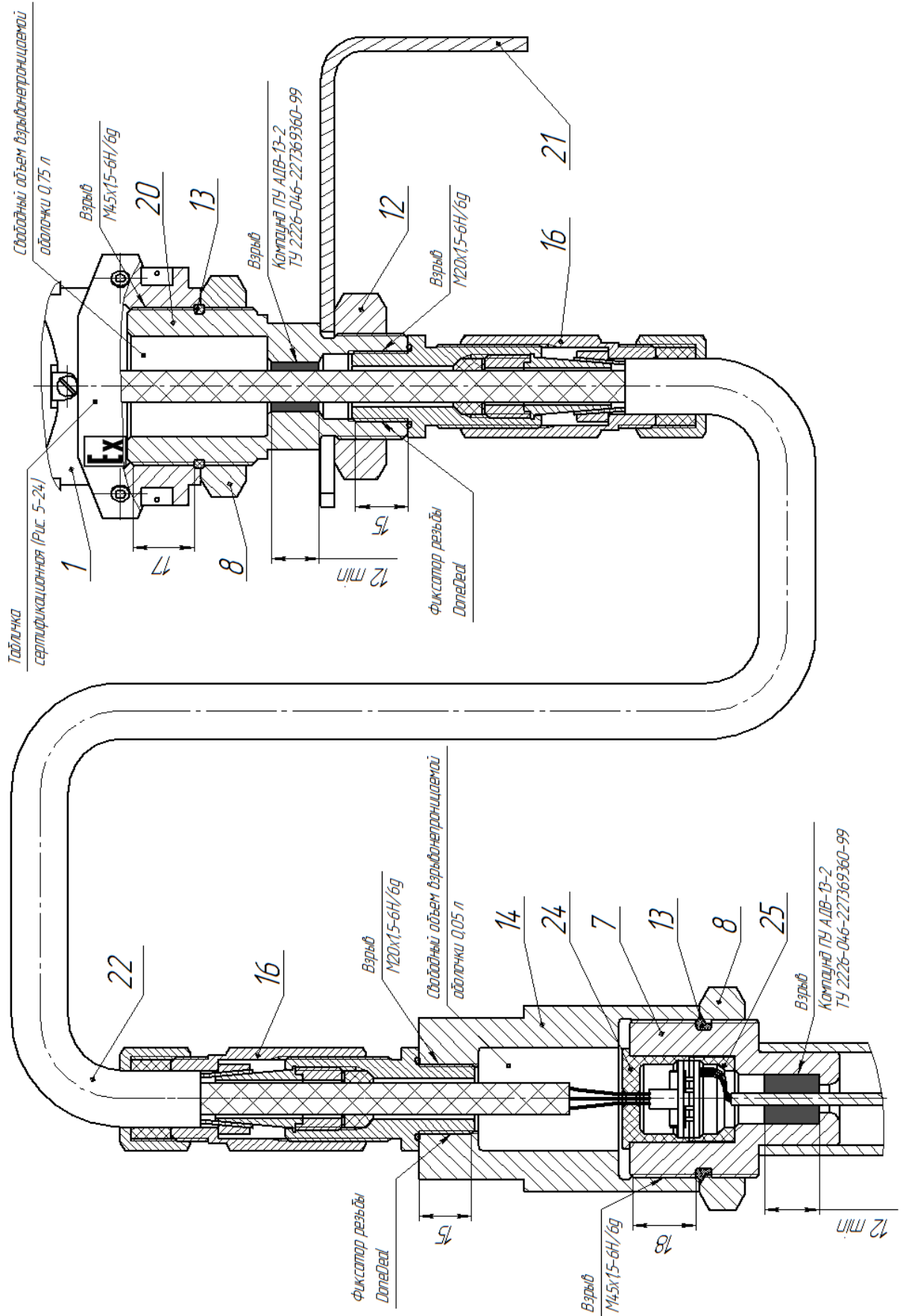


Чертеж средств обеспечения взрывозащиты преобразователей исполнения Вн дистанционного исполнения

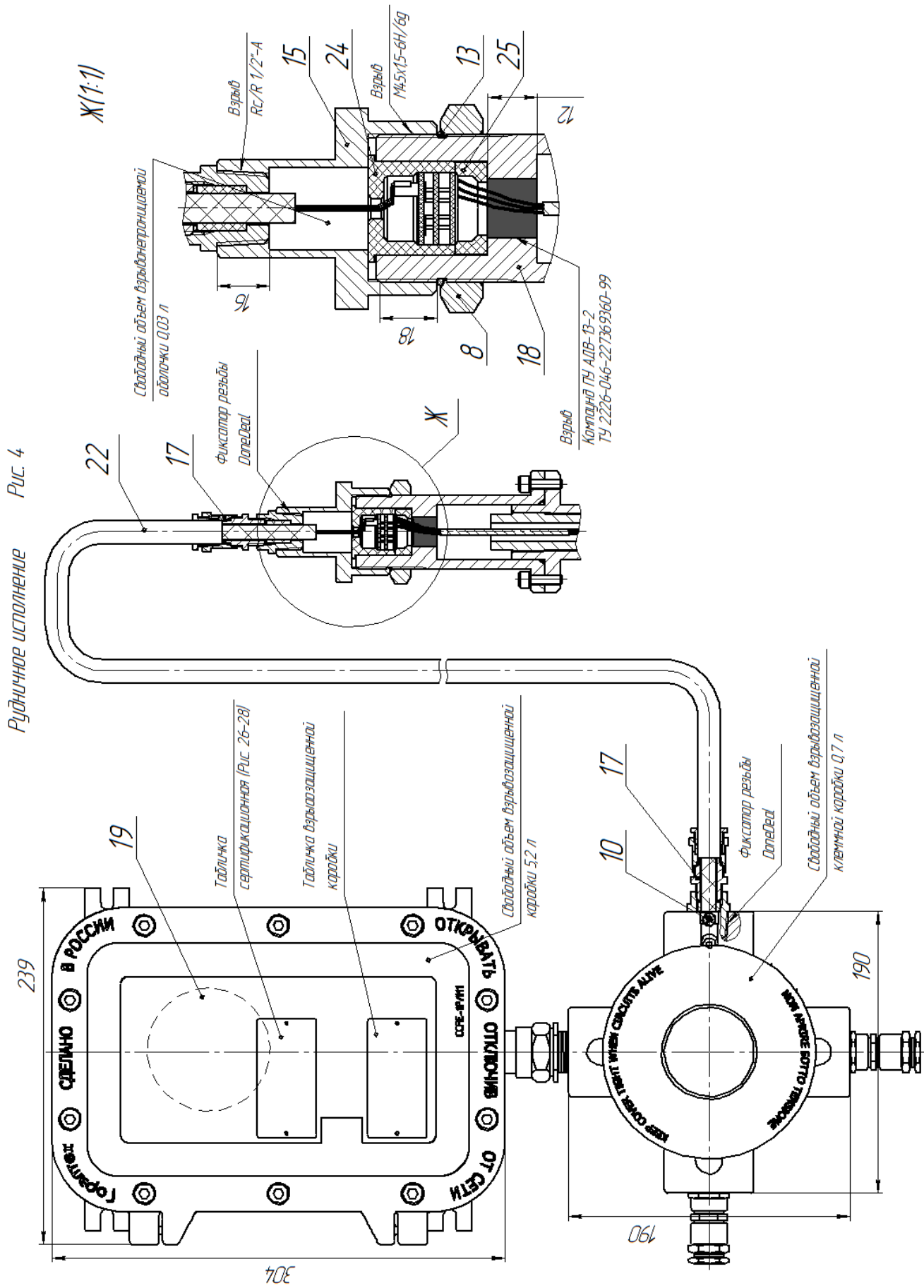
Дистанционное исполнение

Рис. 3

Остальное см. Рис. 1 и 2



Чертеж средств обеспечения взрывозащиты преобразователей рудничного исполнения



Таблички сертификационные  
Для электронного блока с двумя кабельными вводами

"Искробезопасная электрическая цепь"  
уровня Ib для смеси подгруппы IB



Рис.5



Рис.6



Рис.7



Рис.8

"Искробезопасная электрическая цепь"  
уровня Ib для смеси подгруппы IIC

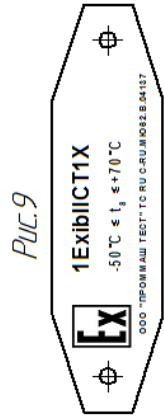


Рис.9



Рис.10



Рис.11



Рис.12

"Взрывонепроницаемая оболочка"  
для смеси подгруппы IIC

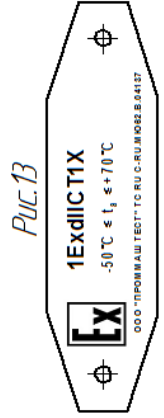


Рис.13



Рис.14



Рис.15

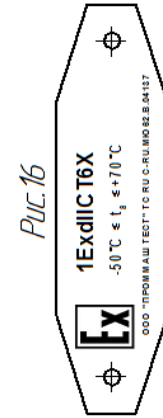
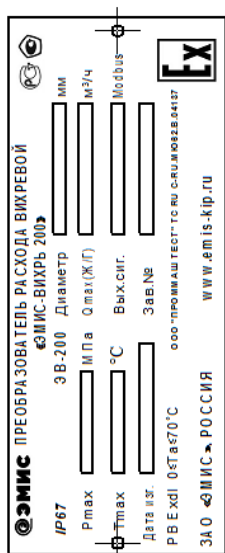


Рис.16

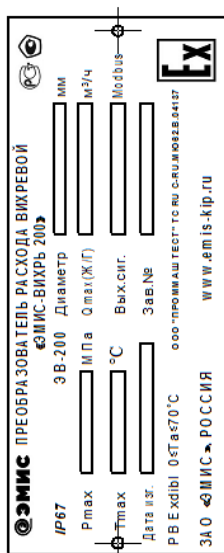
Рис.	Код температурного исполнения преобразователя расхода
5, 9, 13, 17, 21, 29, 33, 37, 41, 45	"280", "320", "450"
6, 10, 14, 18, 22, 30, 34, 38, 42, 46	"250"
7, 11, 15, 19, 23, 31, 35, 39, 43, 47, 26, 27, 28	"100"
8, 12, 16, 20, 24, 32, 36, 40, 44, 48, 26, 27, 28	"70"

Таблички сертификационные  
Для рудничного исполнения

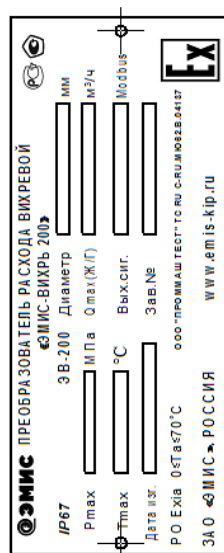
Рудничное исполнение с взрывозащитой вида РВ  
Рис.26



Рудничное исполнение с взрывозащитой вида РВ  
"искробезопасная электрическая цепь"  
Рис.27



Рудничное исполнение с взрывозащитой вида РО  
Рис.28



"Искробезопасная электрическая цепь"  
уровня Ia для смеси подгруппы IIC  
Рис.21



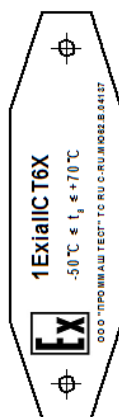
Рис.22



Рис.23



Рис.24



"Искробезопасная электрическая цепь"  
уровня Ia для смеси подгруппы IIB  
Рис.17



Рис.18

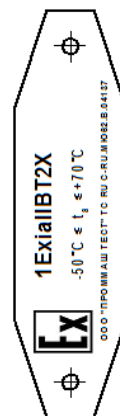


Рис.19

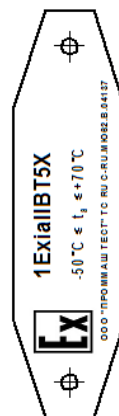
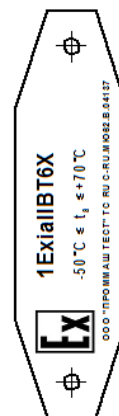
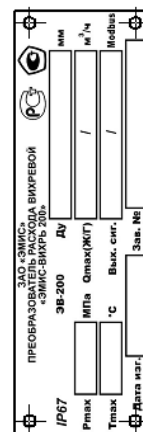


Рис.20



Табличка основная  
Для электронного блока с двумя кабельными вводами  
Рис.25





Таблички сертификационные  
Для электронного блока с четырьмя кабельными вводами

"Искробезопасная электрическая цепь"  
уровня 1В для смеси подгруппы 1В

Рис.29

<b>ЭМИС</b> ПРЕОБРАЗОВАТЕЛЬ РАСХОДА ВИХРЕВОЙ ЭМИС-ВИХРЬ 200	
IP67	3В-200 Диаметр
Рmax	МПа Оmax(Ж/Г) М³/ч
Тmax	Вых.сиг. °С
Дата изг.	Зав.№
1ЕхИВТ1Х -50Ств70°С ооо "ПРОМАШ ТЕСТ" г.о. с.ру.и.ю.вз.в.04137	
ЗАО «ЭМИС», РОССИЯ www.emis-kip.ru	

Рис.30

<b>ЭМИС</b> ПРЕОБРАЗОВАТЕЛЬ РАСХОДА ВИХРЕВОЙ ЭМИС-ВИХРЬ 200	
IP67	3В-200 Диаметр
Рmax	МПа Оmax(Ж/Г) М³/ч
Тmax	Вых.сиг. °С
Дата изг.	Зав.№
1ЕхИВТ2Х -50Ств70°С ооо "ПРОМАШ ТЕСТ" г.о. с.ру.и.ю.вз.в.04137	
ЗАО «ЭМИС», РОССИЯ www.emis-kip.ru	

Рис.31

<b>ЭМИС</b> ПРЕОБРАЗОВАТЕЛЬ РАСХОДА ВИХРЕВОЙ ЭМИС-ВИХРЬ 200	
IP67	3В-200 Диаметр
Рmax	МПа Оmax(Ж/Г) М³/ч
Тmax	Вых.сиг. °С
Дата изг.	Зав.№
1ЕхИВТ5Х -50Ств70°С ооо "ПРОМАШ ТЕСТ" г.о. с.ру.и.ю.вз.в.04137	
ЗАО «ЭМИС», РОССИЯ www.emis-kip.ru	

Рис.32

<b>ЭМИС</b> ПРЕОБРАЗОВАТЕЛЬ РАСХОДА ВИХРЕВОЙ ЭМИС-ВИХРЬ 200	
IP67	3В-200 Диаметр
Рmax	МПа Оmax(Ж/Г) М³/ч
Тmax	Вых.сиг. °С
Дата изг.	Зав.№
1ЕхИВТ6Х -50Ств70°С ооо "ПРОМАШ ТЕСТ" г.о. с.ру.и.ю.вз.в.04137	
ЗАО «ЭМИС», РОССИЯ www.emis-kip.ru	

"Искробезопасная электрическая цепь"  
уровня 1В для смеси подгруппы 1С

Рис.33

<b>ЭМИС</b> ПРЕОБРАЗОВАТЕЛЬ РАСХОДА ВИХРЕВОЙ ЭМИС-ВИХРЬ 200	
IP67	3В-200 Диаметр
Рmax	МПа Оmax(Ж/Г) М³/ч
Тmax	Вых.сиг. °С
Дата изг.	Зав.№
1ЕхИСТ1Х -50Ств70°С ооо "ПРОМАШ ТЕСТ" г.о. с.ру.и.ю.вз.в.04137	
ЗАО «ЭМИС», РОССИЯ www.emis-kip.ru	

Рис.34

<b>ЭМИС</b> ПРЕОБРАЗОВАТЕЛЬ РАСХОДА ВИХРЕВОЙ ЭМИС-ВИХРЬ 200	
IP67	3В-200 Диаметр
Рmax	МПа Оmax(Ж/Г) М³/ч
Тmax	Вых.сиг. °С
Дата изг.	Зав.№
1ЕхИСТ2Х -50Ств70°С ооо "ПРОМАШ ТЕСТ" г.о. с.ру.и.ю.вз.в.04137	
ЗАО «ЭМИС», РОССИЯ www.emis-kip.ru	

Рис.35

<b>ЭМИС</b> ПРЕОБРАЗОВАТЕЛЬ РАСХОДА ВИХРЕВОЙ ЭМИС-ВИХРЬ 200	
IP67	3В-200 Диаметр
Рmax	МПа Оmax(Ж/Г) М³/ч
Тmax	Вых.сиг. °С
Дата изг.	Зав.№
1ЕхИСТ5Х -50Ств70°С ооо "ПРОМАШ ТЕСТ" г.о. с.ру.и.ю.вз.в.04137	
ЗАО «ЭМИС», РОССИЯ www.emis-kip.ru	

Рис.36

<b>ЭМИС</b> ПРЕОБРАЗОВАТЕЛЬ РАСХОДА ВИХРЕВОЙ ЭМИС-ВИХРЬ 200	
IP67	3В-200 Диаметр
Рmax	МПа Оmax(Ж/Г) М³/ч
Тmax	Вых.сиг. °С
Дата изг.	Зав.№
1ЕхИСТ6Х -50Ств70°С ооо "ПРОМАШ ТЕСТ" г.о. с.ру.и.ю.вз.в.04137	
ЗАО «ЭМИС», РОССИЯ www.emis-kip.ru	

"Взрывонепроницаемая оболочка"  
для смеси подгруппы 1С

Рис.37

<b>ЭМИС</b> ПРЕОБРАЗОВАТЕЛЬ РАСХОДА ВИХРЕВОЙ ЭМИС-ВИХРЬ 200	
IP67	3В-200 Диаметр
Рmax	МПа Оmax(Ж/Г) М³/ч
Тmax	Вых.сиг. °С
Дата изг.	Зав.№
1ЕхИСТ1Х -50Ств70°С ооо "ПРОМАШ ТЕСТ" г.о. с.ру.и.ю.вз.в.04137	
ЗАО «ЭМИС», РОССИЯ www.emis-kip.ru	

Рис.38

<b>ЭМИС</b> ПРЕОБРАЗОВАТЕЛЬ РАСХОДА ВИХРЕВОЙ ЭМИС-ВИХРЬ 200	
IP67	3В-200 Диаметр
Рmax	МПа Оmax(Ж/Г) М³/ч
Тmax	Вых.сиг. °С
Дата изг.	Зав.№
1ЕхИСТ2Х -50Ств70°С ооо "ПРОМАШ ТЕСТ" г.о. с.ру.и.ю.вз.в.04137	
ЗАО «ЭМИС», РОССИЯ www.emis-kip.ru	

Рис.39

<b>ЭМИС</b> ПРЕОБРАЗОВАТЕЛЬ РАСХОДА ВИХРЕВОЙ ЭМИС-ВИХРЬ 200	
IP67	3В-200 Диаметр
Рmax	МПа Оmax(Ж/Г) М³/ч
Тmax	Вых.сиг. °С
Дата изг.	Зав.№
1ЕхИСТ5Х -50Ств70°С ооо "ПРОМАШ ТЕСТ" г.о. с.ру.и.ю.вз.в.04137	
ЗАО «ЭМИС», РОССИЯ www.emis-kip.ru	

Рис.40

<b>ЭМИС</b> ПРЕОБРАЗОВАТЕЛЬ РАСХОДА ВИХРЕВОЙ ЭМИС-ВИХРЬ 200	
IP67	3В-200 Диаметр
Рmax	МПа Оmax(Ж/Г) М³/ч
Тmax	Вых.сиг. °С
Дата изг.	Зав.№
1ЕхИСТ6Х -50Ств70°С ооо "ПРОМАШ ТЕСТ" г.о. с.ру.и.ю.вз.в.04137	
ЗАО «ЭМИС», РОССИЯ www.emis-kip.ru	

"Искробезопасная электрическая цепь"  
уровня Ia для смеси подеруппы IIB

Рис.41

**ЭМИС** ПРЕОБРАЗОВАТЕЛЬ РАСХОДА ВИХРЕВОЙ  
ЭМИС-ВИХРЬ 200»

IP67 3В-200 Диаметр  мм

Рmax  МПа Оmax(Ж/Г)  М³/ч

Тmax  °С Вых.сиг.  Modbus-

Дата изг.  Зав.№

1ЕХIIВТ1Х -50ст в±70°С ооо "ПРОММАШ ТЕСТ" ТС РУ С-РУ.М.ЮБЗ.В.04137

ЗАО ЭМИС, РОССИЯ [www.emis-kip.ru](http://www.emis-kip.ru)

Рис.42

**ЭМИС** ПРЕОБРАЗОВАТЕЛЬ РАСХОДА ВИХРЕВОЙ  
ЭМИС-ВИХРЬ 200»

IP67 3В-200 Диаметр  мм

Рmax  МПа Оmax(Ж/Г)  М³/ч

Тmax  °С Вых.сиг.  Modbus-

Дата изг.  Зав.№

1ЕХIIВТ2Х -50ст в±70°С ооо "ПРОММАШ ТЕСТ" ТС РУ С-РУ.М.ЮБЗ.В.04137

ЗАО ЭМИС, РОССИЯ [www.emis-kip.ru](http://www.emis-kip.ru)

Рис.43

**ЭМИС** ПРЕОБРАЗОВАТЕЛЬ РАСХОДА ВИХРЕВОЙ  
ЭМИС-ВИХРЬ 200»

IP67 3В-200 Диаметр  мм

Рmax  МПа Оmax(Ж/Г)  М³/ч

Тmax  °С Вых.сиг.  Modbus-

Дата изг.  Зав.№

1ЕХIIВТ5Х -50ст в±70°С ооо "ПРОММАШ ТЕСТ" ТС РУ С-РУ.М.ЮБЗ.В.04137

ЗАО ЭМИС, РОССИЯ [www.emis-kip.ru](http://www.emis-kip.ru)

Рис.44

**ЭМИС** ПРЕОБРАЗОВАТЕЛЬ РАСХОДА ВИХРЕВОЙ  
ЭМИС-ВИХРЬ 200»

IP67 3В-200 Диаметр  мм

Рmax  МПа Оmax(Ж/Г)  М³/ч

Тmax  °С Вых.сиг.  Modbus-

Дата изг.  Зав.№

1ЕХIIВТ6Х -50ст в±70°С ооо "ПРОММАШ ТЕСТ" ТС РУ С-РУ.М.ЮБЗ.В.04137

ЗАО ЭМИС, РОССИЯ [www.emis-kip.ru](http://www.emis-kip.ru)

"Искробезопасная электрическая цепь"  
уровня Ia для смеси подеруппы IIC

Рис.45

**ЭМИС** ПРЕОБРАЗОВАТЕЛЬ РАСХОДА ВИХРЕВОЙ  
ЭМИС-ВИХРЬ 200»

IP67 3В-200 Диаметр  мм

Рmax  МПа Оmax(Ж/Г)  М³/ч

Тmax  °С Вых.сиг.  Modbus-

Дата изг.  Зав.№

1ЕХIIСТ1Х -50ст в±70°С ооо "ПРОММАШ ТЕСТ" ТС РУ С-РУ.М.ЮБЗ.В.04137

ЗАО ЭМИС, РОССИЯ [www.emis-kip.ru](http://www.emis-kip.ru)

Рис.46

**ЭМИС** ПРЕОБРАЗОВАТЕЛЬ РАСХОДА ВИХРЕВОЙ  
ЭМИС-ВИХРЬ 200»

IP67 3В-200 Диаметр  мм

Рmax  МПа Оmax(Ж/Г)  М³/ч

Тmax  °С Вых.сиг.  Modbus-

Дата изг.  Зав.№

1ЕХIIСТ2Х -50ст в±70°С ооо "ПРОММАШ ТЕСТ" ТС РУ С-РУ.М.ЮБЗ.В.04137

ЗАО ЭМИС, РОССИЯ [www.emis-kip.ru](http://www.emis-kip.ru)

Рис.47

**ЭМИС** ПРЕОБРАЗОВАТЕЛЬ РАСХОДА ВИХРЕВОЙ  
ЭМИС-ВИХРЬ 200»

IP67 3В-200 Диаметр  мм

Рmax  МПа Оmax(Ж/Г)  М³/ч

Тmax  °С Вых.сиг.  Modbus-

Дата изг.  Зав.№

1ЕХIIСТ5Х -50ст в±70°С ооо "ПРОММАШ ТЕСТ" ТС РУ С-РУ.М.ЮБЗ.В.04137

ЗАО ЭМИС, РОССИЯ [www.emis-kip.ru](http://www.emis-kip.ru)

Рис.48

**ЭМИС** ПРЕОБРАЗОВАТЕЛЬ РАСХОДА ВИХРЕВОЙ  
ЭМИС-ВИХРЬ 200»

IP67 3В-200 Диаметр  мм

Рmax  МПа Оmax(Ж/Г)  М³/ч

Тmax  °С Вых.сиг.  Modbus-

Дата изг.  Зав.№

1ЕХIIСТ6Х -50ст в±70°С ооо "ПРОММАШ ТЕСТ" ТС РУ С-РУ.М.ЮБЗ.В.04137

ЗАО ЭМИС, РОССИЯ [www.emis-kip.ru](http://www.emis-kip.ru)

## Описание цифровых протоколов

## Описание протокола «Modbus»

Протокол интерфейса практически полностью повторяет спецификации протокола Modbus RTU (Rev.G). Поддерживаются следующие функции:

Таблица Ж.1 – Поддерживаемые функции

Наименование команды (функции)	Код функции (HEX)	Код подфункции (HEX)
Стандартные команды:		
Чтение входных регистров	04	
Чтение регистров хранения	03	
Чтение идентификатора устройства	11	
Запись одиночного регистра	06	
Запись множественных регистров	10	
Диагностика	08	
Диагностические подфункции:		
Возврат данных запроса		00
Перезапуск опции коммуникации		01
Возврат диагностического регистра		02
Установка режима "Только слушания"		04
Сброс значений счетчиков и диагностического регистра		0A
Возврат общего количества сообщений шины		0B
Возврат общего количества ошибок связи шины		0C
Возврат общего количества ошибок исключения шины		0D
Возврат общего количества сообщений устройству		0E
Возврат общего количества не переданных ответов		0F
Возврат общего количества NAK устройства		10
Возврат количества состояний занятости устройства		11
Возврат количества перегрузок символами шины		12
Пользовательские команды:		
Провести тестирование канала развязки и АЦП датчика вихрей	41	
Ввод пароля	43	
Установка границ расходов для токового выхода *	45	

\* - Не используется для специальной версии электронного преобразователя

Особенности выполнения отдельных функций будут указаны при их описании.

**Функция 04h (чтение входных регистров)**

Данную функцию можно использовать только для чтения входных регистров. Далее для описания формата регистров будут использоваться обозначения:

Int 16 - двоичное 16-битное число без знака

Float - двоичное 32-битное число в формате IEEE 754-2008

Int 32 - двоичное 32-битное число без знака

Регистры длиной более 16 бит размещаются по двум последовательно расположенным логическим адресам в порядке младшее слово, старшее слово. Формат запроса и ответа – стандартный.

Числа в формате Float состоят из четырех байтов, например число 0,01 в формате IEEE754 представляется как 3C23D70A. В данной реализации протокола для данного числа байты передаются в последовательности d7, 0a, 3c, 23.

Числа в формате Int 32 состоят из четырех байтов. В данной реализации протокола для числа 12d756a0h байты передаются в последовательности 56, a0, 12, d7.

Ограничение на длину запрашиваемого блока данных соответствует принятому в Modbus RTU, но для целей диагностики в данной реализации функции существует несколько специальных комбинаций адресов и количества запрашиваемых регистров, при которых расходомер, тем не менее, выдает запрашиваемую информацию, что не предусматривается стандартной реализацией протокола:

Адрес	Количество регистров	Содержимое
36145	512	Выборки сигнала датчика вихрей
37169	512	Выборки сигнала датчика ускорения
33073	512	Спектр мощности спектра датчика вихрей
34097	512	Выборки сигнала датчика вихрей после всех фильтров
38193	64	64-точечный спектр мощности датчика вибрации (акселерометра)

Значения спектра мощности могут находиться в диапазоне от 0 до 16383, значения выборок сигналов – в диапазоне от –32768 до 32767. При сокращении используемого числа точек преобразования Фурье (задаваемое регистром 40928) количество запрашиваемых значений должно пропорционально уменьшаться.

Примечание: из-за несинхронности поступления команд протокола Modbus и необходимости использования для внутренней обработки данных (устранение постоянной составляющей, наложение оконной функции) одного буфера в оперативной памяти, в сигналах датчиков возможно появление «ступенек» и видимых эффектов от частичного наложения оконной функции. Это не является признаком каких-либо неисправностей.

#### *Функция 03h (чтение регистров хранения)*

Данную функцию можно использовать только для чтения регистров хранения, формат запроса и ответа стандартный. По причине ограничений протокола максимальное количество регистров, которое может быть получено каждой командой, равно 126.

#### *Функция 11h (чтение идентификатора устройства)*

Запрос – стандартный.

Ответная посылка содержит:

- Адрес
- Код функции 11h
- Количество байт - 12
- Байт FFh
- Индикатор включения FFh
- Дополнительные данные - ASCII-строка «EV205 8.04».
- Контрольная сумма CRC16

#### *Функция 06h (запись одиночного регистра)*

В связи с тем, что выполнение записи во флэш-память занимает некоторое время, обычно при получении данной команды производится отложенная запись, а до ее завершения при повторном получении подобных команд прибор отвечает состоянием «занят».

#### *Функция 10h (запись множественных регистров)*

В связи с тем, что выполнение записи во флэш-память занимает некоторое время, обычно при получении данной команды производится отложенная запись, а до ее завершения при повторном получении подобных команд прибор отвечает состоянием «занят». Из-за ограничений протокола максимальное количество регистров, которое может быть записано одной командой, равно 126. формат запроса и ответа стандартный.

#### *Функция 08h (диагностика)*

Запрос – стандартный.

Ответная посылка содержит:

- Адрес
- Код функции 08h
- Код подфункции
- Дополнительные данные. Содержимое зависит от выполняемой подфункции
- Контрольная сумма CRC16

*Функция 41h (провести самотестирование).* В связи с относительно большим временем выполнения самотестирования, его результат в ответе не передается. Вместо этого он заносится в соответствующий бит диагностического регистра 30001, а при отказе АЦП или усилителя заряда влияет также на свечение светодиодного индикатора.

Запрос содержит:

- Адрес
- Код функции 41h
- Контрольная сумма CRC16

Ответная посылка полностью совпадает с запросом.

**Функция 43h (ввод пароля).** Текущий уровень доступа (регистр 30046) после ввода данной команды может быть прочитан командой чтения входных регистров.

Запрос содержит:

- Адрес
- Код функции 43h
- Пароль (число Int32) в порядке старший байт, ... , младший байт (всего 4 байта)
- Контрольная сумма CRC16

Ответная посылка содержит:

- Адрес
- Код функции 43h
- Контрольная сумма CRC16

### ***Карта регистров протокола «Modbus»***

Пояснения к таблицам.

Если для регистра не указан формат, такой регистр хранит 16-битное число без знака.

Переменные в формате чисел с плавающей точкой (float) и 32-битные целые числа без знака (int32) занимают по два следующих подряд регистра. В этих случаях качестве адреса указывается регистр с меньшим номером.

Регистры хранения считываются функцией 03, модифицируются функциями 06 и 16 (10 Hex).

Входные регистры считываются функцией 04.

Уровни доступа кодируются следующим образом:

- уровень 0 – свободная модификация пользователем,
- уровни от 1 до 5 – возможность модификации после ввода пароля соответствующего или большего уровня или при включении переключателя SW1:1 на процессорной плате,
- уровень 6 – модификация только при включении переключателя SW1:1 на процессорной плате.

Для таблиц, содержащих параметры в формате числе с плавающей точкой, указывается адрес первого элемента таблицы, адрес каждого последующего элемента увеличивается на 2.

В тексте приняты сокращения: РУ – рабочие условия, Ст.У – стандартные условия.

Таблица Ж.2 - Входные регистры (input registers в терминологии протокола Modbus)

№, формат	Описание переменной
30001	<p>Диагностический регистр. Единичные значения битов кодируют следующие ситуации:</p> <ul style="list-style-type: none"> <li>бит 0 сбой при чтении памяти данных (одиночные ошибки контрольной суммы)</li> <li>бит 1 выход расхода при РУ за метрологический диапазон</li> <li>бит 2 неисправность при самопроверке АЦП или при неисправности усилителя заряда. Данный бит "залипающий", после исчезновения неисправности он обнуляется только при выключении питания или после выполнения команды 65 (самопроверка)</li> <li>* бит 3 нет связи с процессором HART</li> <li>* бит 4 слишком низкое напряжение питания токовой петли</li> <li>* бит 5 ток петли не соответствует аналоговому сигналу</li> <li>* бит 6 обрыв датчика температуры</li> <li>* бит 7 цепь датчика температуры короткозамкнута</li> <li>* бит 8 неисправность датчика давления (ток менее 3,8 мА)</li> <li>* бит 9 перегрузка входа датчика давления (ток более 21 мА)</li> <li>бит 10 частота на дискретном выходе может превысить 1200 Гц</li> <li>бит 11 вероятно наличие кавитации</li> <li>бит 12 вероятно хаотичное вихреобразование</li> <li>* бит 13 выход за пределы температуры электроники</li> <li>* бит 14 выход за пределы температуры электроники</li> <li>* бит 15 амплитуда ускорения вибрации превышает 0,5g</li> </ul>
30002 * float	Температура измеряемой среды в градусах Цельсия. При отказе датчика температуры выводится установленное в регистре 40031 значение
30004 * float	Температура плат блока электроники в градусах Цельсия. Точность измерения определяется встроенным в процессор датчиком температуры и ориентировочно составляет $\pm 5$ °С. Данный параметр не нормируется.
30006 * float	Давление измеряемой среды в МПа. При отказе датчика давления выводится установленное в регистре 40027 значение
30008 * float	Вычисленная плотность в кг/м <sup>3</sup> . При отказе датчика давления и/или температуры используется установленное в регистре 40023 значение
30010 float	Среднеквадратическое значение (амплитуда) сигнала после всех фильтров
30012 float	Расход объёмный в м <sup>3</sup> /ч
30014 * float	Расход массовый в т/ч
30016 float	Частота вихреобразования в Гц
30018 float	Выходная частота дискретного выхода в Гц при работе в частотном и импульсном режимах
30020 * float	Выходной ток аналогового выхода в мА
30022 int32	Накопленный объём в миллилитрах при РУ
30024 int32	Накопленный объём в кубометрах при РУ
30026 * int32	Накопленная масса в граммах
30028 * int32	Накопленная масса в тоннах
30030 int32	Обнуляемый сумматор объёма при РУ в мл
30032 int32	Обнуляемый сумматор объёма при РУ в м <sup>3</sup>
30034 * int32	Обнуляемый сумматор массы в граммах
30036 * int32	Обнуляемый сумматор массы в тоннах
30038 int32	Обнуляемый сумматор объёма альтернативной среды при РУ в мл
30040 int32	Обнуляемый сумматор объёма альтернативной среды при РУ в м <sup>3</sup>

№, формат	Описание переменной
30042	Контрольная сумма метрологически значимых переменных
30043	Контрольная сумма программного кода
30044 *	Текущий код аналого-цифрового преобразования сигнала 4-20 мА от датчика давления
30045	Дисперсия спектра (критерий кавитации и случайного вихреобразования)
30046	Текущий уровень доступа. Может принимать значения от 0 (низкий) до 6 (при включении переключателя SW1:1 на плате процессора)
30047 float	Амплитуда ускорения вибрации (g)
30049 float	Частота вибрации. Регистр содержит значение спектральной составляющей с наибольшей амплитудой. Оцифровка сигнала акселерометра производится с той же частотой, что и сигнала датчика вихрей.
30051 * float	Расход объёмный в м <sup>3</sup> /ч, приведенный к Ст.У
30053	Служебный
30054	Служебный
30055	Служебный
30056	Служебный
30057 float	Фактическая цена импульса (не совпадает с заданной при включении погружного режима)
30059 float	Расход соответствующий 1000 Гц (не совпадает с заданным при включении погружного режима)
30061 float	Расход соответствующий 0 Гц (не совпадает с заданным при включении погружного режима)
30063 * float	Расход соответствующий 4 мА
30065 * float	Расход соответствующий 20 мА
30067	Контрольная сумма программного кода процессора HART
30068	Диагностика RS-485 Общее количество сообщений, полученных устройством по системе
30069	Диагностика RS-485 Количество ошибок CRC
30070	Диагностика RS-485 Количество ответов исключений Modbus
30071 float	Ускорение виброперемещения, g
30073 float	Расход объёмный в м <sup>3</sup> /ч, в погружном режиме через внутренний диаметр трубы
30075 int32	Накопленный объём в миллилитрах при РУ, в погружном режиме через внутренний диаметр трубы. Рассчитывается на основании регистра 30022
30077 int32	Накопленный объём в кубометрах при РУ, в погружном режиме через внутренний диаметр трубы. Рассчитывается на основании регистра 30022, 30024.
30079 float	Уд. энтальпия насыщенного и перегретого водяного пара
30081 float	Накопленная тепловая энергия пара (МДж)
30083 int32	Накопленная тепловая энергия пара (ГДж)
30084	Служебный

\* - Не используется для специальной версии электронного преобразователя

Таблица Ж.3 – Регистры хранения (holding registers в терминологии протокола Modbus)

№, формат	Описание переменной	Уровень доступа
40001	Адрес устройства в сети Modbus. Должен быть в диапазоне от 1 до 247 согласно спецификации протокола.	3
40002	Скорость обмена данными по интерфейсу RS485. Кодруется следующим образом: 0 – 4800 бит/с, 1 – 9600 бит/с, 2 – 19200 бит/с, 3 – 38400 бит/с (значение по умолчанию)	3
40003	Серийный номер расходомера	6
40004	Вид измеряемой среды. Кодруется следующим образом: 0 – вода, 1 – жидкость №1, 2 – жидкость №2, 3 – жидкость №3, 4 – жидкость №4, 5 – насыщенный водяной пар, 6 – воздух, 7 – газ №1, 8 – газ №2, 9 – газ №3 10 - перегретый водяной пар.	6
40005	Условный диаметр проточной части в миллиметрах	6
40006 *	Конфигурация режимов работы аналогового выхода. Младшие 4 бита кодируют первичную переменную, значение которой задает выходной ток: 0 - выход отключен 1 - объёмный расход в м <sup>3</sup> /ч 2 - объёмный расход в м <sup>3</sup> /ч, приведенный к Ст.У 3 - массовый расход в т/ч 4 - температура в градусах Цельсия 5 - давление в МПа  Следующие три группы по 4 бита кодируют вторую, третью и четвертую динамическую переменную таким же образом, как и первичную, а также дополнительные параметры: 6 - объём в литрах при РУ: (от 0 до 1000) 7 - объём в кубометрах при РУ. Общий измеренный объём равен сумме объёма в м <sup>3</sup> и объёма в литрах 8 - масса в килограммах (от 0 до 1000) 9 - масса в тоннах.	6
40007	Конфигурация режимов работы дискретного (частотно-импульсного) выхода: 0 - частотный выход объёмного расхода с диапазоном от 0 до значения, установленного в регистре 40035. Диапазон частот всегда от 0 до 1000 Гц 1 - частотный выход расхода при Ст.У с диапазоном от 0 до значения, установленного в регистре 40035. Диапазон частот всегда от 0 до 1000 Гц 2 - частотный выход массового расхода с диапазоном от 0 до значения, установленного в регистре 40035. Диапазон частот всегда от 0 до 1000 Гц 3 - частотный выход абсолютного давления с диапазоном от значения, установленного в регистре 40033, до значения, установленного в регистре 40035. Диапазон частот всегда от 0 до 1000 Гц 4 - частотный выход температуры с диапазоном от значения, установленного в регистре 40033, до значения, установленного в регистре 40035. Диапазон частот всегда от 0 до 1000 Гц 5 - импульсный выход объёма с ценой импульса в литрах, установленной в регистре 40039 * 6 - импульсный выход объёма с ценой импульса в литрах при Ст.У, установленной в регистре 40039 * 7 - импульсный выход массы с ценой импульса в килограммах, установленной в регистре 40039 8 - реле расхода (контакт нормально открытый), порог устанавливается в регистре 40039 9 - реле расхода (контакт нормально замкнут), порог устанавливается в регистре 40039	6



	<p>10 - объёмный дозатор с величиной порции в миллилитрах, установленной в регистре 40903. Контакт нормально разомкнут</p> <p>* 11 - массовый дозатор с величиной порции в граммах, установленной в регистре 40903. Контакт нормально разомкнут</p> <p>12 - объёмный дозатор с величиной порции в миллилитрах, установленной в регистре 40903. Контакт нормально замкнут</p> <p>* 13 - массовый дозатор с величиной порции в граммах, установленной в регистре 40903. Контакт нормально замкнут</p> <p>Примечание: после установки режима работы необходимо проверить состояние бита 10 диагностического регистра. Если он установлен в единицу, прогнозируемая максимальная частота на частотно-импульсном выходе превышает допустимое значение, равное 1200 Гц в частотном режиме и 500 Гц в импульсном режиме. В этом случае для режимов 5-7 следует ввести увеличенную цену импульса, после чего установку режима необходимо повторить. В противном случае работа дискретного выхода в импульсном режиме невозможна, а в частотном режиме возможна, но лишь до частоты 1200 Гц, после чего дальнейшее увеличение частоты прекращается.</p>	
№, формат	Описание переменной	Уровень доступа
40008	Периодичность записи (в минутах) накопительных счетчиков, минимальных и максимальных зарегистрированных значений расхода, давления и температуры в архив. При нулевом значении запись не производится.	3
40009 *	Код АЦП, соответствующий 6 мА на входе датчика давления	4
40010 *	Код АЦП, соответствующий 14 мА на входе датчика давления	4
40011	Таймаут сброса счетчика дозатора в миллисекундах (от 1 до 65535). Установка нулевого значения данного параметра при работе дискретного выхода в режиме дозатора приводит к некорректной работе выхода.	6
40012	Периодичность выполнения самодиагностики в часах. При нулевом значении выполняется только при получении соответствующей команды по протоколам Modbus или HART. Результат заносится в диагностический регистр.	3
40013	<p>Конфигурация программных заградительных фильтров. Биты имеют следующее назначение:</p> <p>бит 0 - включение заградительного фильтра на 50 Гц</p> <p>бит 1 - включение первого заградительного фильтра</p> <p>бит 2 - включение второго заградительного фильтра</p> <p>бит 3 - включение третьего заградительного фильтра</p> <p>бит 4 - включение четвертого заградительного фильтра</p>	5
40014	<p>Включение программного амплитудного фильтра. Биты имеют следующее назначение:</p> <p>бит 0 - включение амплитудного фильтра</p> <p>бит 1 - включение адаптивного фильтра</p> <p>бит 2 - включение автоматического определения фазы среды. Алгоритм включает использование амплитудного фильтра</p> <p>бит 3 - включение использования таблиц вязкости</p> <p>бит 4 - включение использования таблиц плотности</p> <p>бит 5 - включение автоматической регулировки коэффициента усиления сигнала пьезодатчика</p> <p>биты 6-8 - включение и установка длины медианного фильтра. При ненулевом значении данного поля включается медианный фильтр, длина буфера которого равна значению поля. Рекомендуется устанавливать нечетные значения (3, 5 или 7)</p> <p>бит 9 – отключение коррекции по числу Рейнольдса</p> <p>бит 10 – включение погружного режима</p>	5
40015 *	<p>Конфигурация датчика давления. Кодировается следующим образом:</p> <p>0 - используется заданное "вручную" давление (МПа абс.)</p> <p>1 – подключен датчик абсолютного давления в МПа</p> <p>2 - подключен датчик абсолютного давления в кгс/см<sup>2</sup></p> <p>3 - подключен датчик избыточного давления в МПа. Для расчета абсолютного давления суммируется со значением, заданным в регистре 40029</p> <p>4 - подключен датчик избыточного давления в кгс/см<sup>2</sup>. Для расчета абсолютного давления суммируется со значением, заданным в регистре 40029</p>	4

№, формат	Описание переменной	Уровень доступа
40016 *	Статическая характеристика датчика температуры. Кодруется следующим образом: 0 - используется заданная "вручную" температура (в С) 1 - Pt100 (W100 = 1.3850) 2 - 100П (W100 = 1.3910) 3 - 50М	4
40017	Порог отключения расходомера по амплитуде. Если амплитуда основной гармоника сигнала меньше данного значения, расход устанавливается равным нулю.	5
40018 *	Код АЦП, соответствующий току 18 мА от датчика давления	4
40019	Степень демпфирования расхода (от 0 до 10)	3
40020	Порог предупреждения о паразитном вихреобразовании. Сравняется с дисперсией спектра. Если при этом среднеквадратичное спектра (RMS) в допустимых пределах - то диагностируется хаотичное вихреобразование, если RMS больше допустимого – кавитация. В диагностическом регистре устанавливаются соответствующие биты состояния.	3
40021	Параметр, индицируемый в 1-й строке дисплея. Кодруется следующим образом: 1 - циклически с периодом 2 с выводятся все параметры, перечисленные далее для кодов 2-9 2 - текущее значение объемного расхода в м <sup>3</sup> /ч * 3 - текущее значение объемного расхода, приведенного к Ст.У, в м <sup>3</sup> /ч * 4 - текущее значение массового расхода в т/ч * 5 - температура измеряемой среды, °С * 6 - температура плат блока электроники, °С * 7 - давление измеряемой среды, МПа 8 - процентное отношение значения объемного расхода к номинальному (паспортному) диапазону измерения 9 - буква «Е», пробел и содержимое диагностического регистра в шестнадцатеричном формате. Примечание – При включении погружного режима (40014): * 3 – текущее значение объемного расхода через погружной режим, в м <sup>3</sup> /ч	1
40022	Параметр, индицируемый во 2-й строке дисплея. Кодруется следующим образом: 1 - циклически с периодом 2 с выводятся все параметры, перечисленные далее для кодов 2-8 2 - накопленный объем, м <sup>3</sup> * 3 - накопленный объем, приведенный к Ст.У, м <sup>3</sup> * 4 - накопленная масса, т * 5 - значение тока в токовой петле, мА 6 - значение частоты на дискретном выходе, Гц 7 - контрольная сумма программы в шестнадцатеричном формате, знак «минус» и контрольная сумма метрологически значимых данных в том же формате 8 - буква «Е», пробел и содержимое диагностического регистра в шестнадцатеричном формате. Примечание – При включении погружного режима (40014): * 3 – текущее значение объемного расхода через погружной режим, в м <sup>3</sup> /ч	1
40023 * float	Заданная плотность для РУ в кг/м <sup>3</sup> . Используется при запрете в регистре 40014 использования таблиц «температура-плотность»	4
40025 * float	Заданная плотность для Ст.У в кг/м <sup>3</sup> . Используется для вычисления плотности газов и приведения объемного расхода к Ст.У.	4
40027 * float	Заданное давление. Используется при отсутствии или неисправности датчика давления	4
40029 * float	Атмосферное давление в МПа	4
40031 float	Заданная температура измеряемой среды. Используется при отсутствии или неисправности датчика температуры	4
40033 float	Нижний предел диапазона измерения параметра для частотно-импульсного выхода	6
40035 float	Верхний предел диапазона измерения параметра для частотно-импульсного выхода	6

№, формат	Описание переменной	Уровень доступа
40037 float	Порог отключения расходомера по минимальному расходу в м <sup>3</sup> /ч. Если вычисленный расход меньше данного значения, он принудительно устанавливается равным нулю.	6
40039 float	Цена выходного импульса в литрах или килограммах. Используется при работе частотного выхода в режиме вывода данных об объёмном или массовом расходе	6
40041 float	Отношение расхода к частоте срыва вихрей (основной К-фактор)	6
40043 float	Служебный параметр. Должен быть 1	6
40045 float	Коэффициент сжимаемости в рабочих условиях	4
40047 float	Служебный параметр. Должен быть 1	6
40049 float	Коэффициент преобразования К-фактора. Значение по умолчанию 3,6	6
40051 float	Служебный параметр. Должен быть 1	6
40053 * float	Поправочный коэффициент вычисления массового расхода	6
40055 * float	Минимальное зафиксированное давление измеряемой среды в МПа	5
40057 * float	Максимальное зафиксированное давление измеряемой среды в МПа	5
40059 float	Минимальный зафиксированный объёмный расход в м <sup>3</sup> /ч	5
40061 float	Максимальный зафиксированный объёмный расход в м <sup>3</sup> /ч	5
40063 * float	Максимальная зафиксированная температура среды в градусах Цельсия	5
40065 * float	Сдвиг нуля датчика температуры в градусах Цельсия. Используется для корректировки статической характеристики подключенного преобразователя	4
40067 * float	Нижний предел датчика давления, единицы измерения определяются регистром 40015	4
40069 * float	Верхний предел датчика давления, единицы измерения определяются регистром 40015	4
40071 float	Служебный параметр	4
40073 * float	Код АЦП, соответствующий 20 мА на входе датчика давления	4
40074 float	Резерв	0
40075 float	Нижняя частота заграждающего фильтра 1. Все частоты задаются в Герцах	5
40077 float	Нижняя частота заграждающего фильтра 2	5
40079 float	Нижняя частота заграждающего фильтра 3	5
40081 float	Нижняя частота заграждающего фильтра 4	5
40083 float	Верхняя частота заграждающего фильтра 1	5
40085 float	Верхняя частота заграждающего фильтра 2	5
40087 float	Верхняя частота заграждающего фильтра 3	5
40089 float	Верхняя частота заграждающего фильтра 4	5

№, формат	Описание переменной	Уровень доступа
40091 float	Коэффициент пропускания заграждающего фильтра 1. Все программные фильтры имеют П-образную амплитудно-частотную характеристику. Все коэффициенты пропускания задаются в процентах от 0 до 100. В случае перекрытия диапазонов частот заграждения результирующий коэффициент в перекрывающейся части диапазона равен произведению коэффициентов пропускания в процентах, деленному на 100. Для предотвращения полного блокирования прохождения полезного сигнала коэффициент пропускания ограничен минимальным значением 1%.	5
40093 float	Коэффициент пропускания заграждающего фильтра 2	5
40095 float	Коэффициент пропускания заграждающего фильтра 3	5
40097 float	Коэффициент пропускания заграждающего фильтра 4	5
40099 float	Коэффициент С квадратного уравнения амплитудного фильтра для жидкостей – отсечка снизу. Уравнение имеет вид $y = Ax^2 + Bx + C$ , где $x$ – измеренное значение частоты вихреобразования, $y$ – вычисленное значение, характеризующее амплитуду сигнала. В норме вычисленное значение амплитуды (выводится в регистре 30010) должно находиться между значениями «отсечка снизу» и «отсечка сверху»	5
40101 float	Коэффициент В квадратного уравнения амплитудного фильтра для жидкостей – отсечка снизу	5
40103 float	Коэффициент А квадратного уравнения амплитудного фильтра для жидкостей – отсечка снизу	5
40105 float	Коэффициент С квадратного уравнения амплитудного фильтра для жидкостей – отсечка сверху	5
40107 float	Коэффициент В квадратного уравнения амплитудного фильтра для жидкостей – отсечка сверху	5
40109 float	Коэффициент А квадратного уравнения амплитудного фильтра для жидкостей – отсечка сверху	5
40111 float	Нижняя частота амплитудного фильтра для жидкостей	5
40113 float	Верхняя частота амплитудного фильтра для жидкостей	5
40115 float	Коэффициент С квадратного уравнения амплитудного фильтра для газов – отсечка снизу	5
40117 float	Коэффициент В квадратного уравнения амплитудного фильтра для газов – отсечка снизу	5
40119 float	Коэффициент А квадратного уравнения амплитудного фильтра для газов – отсечка снизу	5
40121 float	Коэффициент С квадратного уравнения амплитудного фильтра для газов – отсечка сверху	5
40123 float	Коэффициент В квадратного уравнения амплитудного фильтра для газов – отсечка сверху	5
40125 float	Коэффициент А квадратного уравнения амплитудного фильтра для газов – отсечка сверху	5
40127 float	Нижняя частота амплитудного фильтра для газов	5
40129 float	Верхняя частота амплитудного фильтра для газов	5
40131	Настройка параметров связи По битам: 00 - без четности 01 - нечетное 10 - четное 0** - 1 стоповый бит 1** - 2 стоповых бита 0*** - откл. фиксированного бита 1*** - фиксированный бит в режиме четности	4
40132	Резерв	0
40133 float	Коэффициент погружного режима S	4

№, формат	Описание переменной	Уровень доступа
40135 float	Таблица динамической вязкости в зависимости от температуры для среды с кодом 0. Таблица должна содержать пары значений «температура, вязкость». Вязкость должна быть введена в кг/м·с. Значения температуры должны монотонно возрастать с увеличением порядкового номера регистра. Значения вязкости, соответствующие промежуточным значениям температуры, вычисляются методом линейной интерполяции	4
40167 * float	Таблица динамической вязкости в зависимости от температуры для среды с кодом 1. Единица измерения вязкости – мПа·с, температура задается в °С.	4
40198 * float	Таблица динамической вязкости в зависимости от температуры для среды с кодом 2	4
40231 * float	Таблица динамической вязкости в зависимости от температуры для среды с кодом 3	4
40263 * float	Таблица динамической вязкости в зависимости от температуры для среды с кодом 4	4
40295 * float	Таблица динамической вязкости в зависимости от температуры для среды с кодом 5	4
40327 * float	Таблица динамической вязкости в зависимости от температуры для среды с кодом 6	4
40359 * float	Таблица динамической вязкости в зависимости от температуры для среды с кодом 7	4
40391 * float	Таблица динамической вязкости в зависимости от температуры для среды с кодом 8	4
40423 * float	Таблица динамической вязкости в зависимости от температуры для среды с кодом 9	4
40455 * float	Таблица плотности в зависимости от температуры для среды с кодом 0. Формат таблицы такой же, как и для таблиц «температура-вязкость». Плотность должна быть введена в кг/м <sup>3</sup> . Примечание. Среда с кодом 0 – это вода. Поскольку для воды плотность вычисляется аналитически, данная таблица в действительности не используется.	4
40487 * float	Таблица плотности в зависимости от температуры для среды с кодом 1	4
40519 * float	Таблица плотности в зависимости от температуры для среды с кодом 2	4
40551 * float	Таблица плотности в зависимости от температуры для среды с кодом 3	4
40583 * float	Таблица плотности в зависимости от температуры для среды с кодом 4	4
40615 * float	Таблица плотности в зависимости от температуры для среды с кодом 5. Поскольку для насыщенного водяного пара плотность вычисляется аналитически, данная таблица в действительности не используется.	4
40647 * float	Таблица плотности в зависимости от температуры для среды с кодом 6. Поскольку вычисление плотности для газов производится аналитически, данная область адресов фактически не используется.	4
40679 * float	Таблица плотности в зависимости от температуры для среды с кодом 7. Поскольку вычисление плотности для газов производится аналитически, данная область адресов фактически не используется.	4
40711 * float	Таблица плотности в зависимости от температуры для среды с кодом 8. Поскольку вычисление плотности для газов производится аналитически, данная область адресов фактически не используется.	4
40743 * float	Таблица плотности в зависимости от температуры для среды с кодом 9. Поскольку вычисление плотности для газов производится аналитически, данная область адресов фактически не используется.	4
40775 * float	Таблица коррекции в зависимости от числа Рейнольдса. Таблица состоит из 8 пар значений «число Рейнольдса – поправка в %%». Поправка при промежуточных значениях рассчитывается методом линейной интерполяции.	4

№, формат	Описание переменной	Уровень доступа
40807 * float	Таблица коррекции в зависимости от расхода для жидкостей. Таблица состоит из 10 пар значений «нормированная частота – поправка в %%». Поправка при промежуточных значениях частоты рассчитывается методом линейной интерполяции. Нормированная частота равна отношению частоты вихреобразования к значению содержимого регистра 40887. Значения нормированных частот должны увеличиваться с ростом номера регистра и все должны различаться.	6
40847 * float	Таблица коррекции в зависимости от расхода для газов. Таблица состоит из 10 пар значений «нормированная частота – поправка в %%». Поправка при промежуточных значениях частоты рассчитывается методом линейной интерполяции. Нормированная частота равна отношению частоты вихреобразования к значению содержимого регистра 40887. Значения нормированных частот должны увеличиваться с ростом номера регистра и все должны различаться.	6
40887 float	Верхний предел диапазона частот вихреобразования в Герцах.	6
40889	Минимальная длительность импульса на частотно-импульсном выходе в импульсном режиме, мс. Минимальное значение - 1 мс и максимальное значение - 50% от текущего периода, устанавливаются автоматически при выходе за диапазон.	4
40891*	Степень сухости насыщенного пара (0...1)	1
40893 int32	Пароль уровня 1. Для обеспечения возможности ручного ввода паролей с клавиатуры дисплейной платы максимальное значение пароля должно быть не более 999999999.	2
40895 int32	Пароль уровня 2. Для обеспечения возможности ручного ввода паролей с клавиатуры дисплейной платы максимальное значение пароля должно быть не более 999999999.	3
40897 int32	Пароль уровня 3. Для обеспечения возможности ручного ввода паролей с клавиатуры дисплейной платы максимальное значение пароля должно быть не более 999999999.	4
40899 int32	Пароль уровня 4. Для обеспечения возможности ручного ввода паролей с клавиатуры дисплейной платы максимальное значение пароля должно быть не более 999999999.	5
40901 int32	Пароль уровня 5. Для обеспечения возможности ручного ввода паролей с клавиатуры дисплейной платы максимальное значение пароля должно быть не более 999999999.	6
40903 int32	Величина порции дозатора в граммах или миллилитрах. Единица измерения определяется режимом работы дискретного выхода (регистр 40007).	6
40913 int32	Обнуляемый счетчик объема в мл	1
40915 int32	Обнуляемый счетчик объема в м <sup>3</sup>	1
40917 * int32	Обнуляемый счетчик массы в граммах	1
40919 * int32	Обнуляемый счетчик массы в тоннах	1
40921 int32	Обнуляемый счетчик объема альтернативной среды в мл	1
40923 int32	Обнуляемый счетчик объема альтернативной среды в м <sup>3</sup>	1

№, формат	Описание переменной	Уровень доступа
40925	Регистр отключения отдельных функций. Установка бита в единицу отключает следующие функции: * бит 0 – отключение аналогового выхода (на выходе устанавливается 4 мА) бит 1 – отключение частотного выхода (установка в нормально открытое состояние) * бит 2 – отключение входа 4-20 мА * бит 3 – отключение входа термопреобразователя * бит 4 – отключение функции вычисления плотности при РУ. Используется значение, заданное в регистре 40023 бит 5 – отключение использования коэффициента преобразования расхода (регистра 400051) бит 6 – включение имитационной поверки (** включение имитационной поверки автоматически отключает измерительный канал сенсора) * бит 7 – отключение температурной коррекции.	6
40926 * float	Аддитивная поправка к показаниям датчика температуры плат. Для получения действительного значения температуры плат введенное в этот регистр значение вычитается из измеренного.	6
40928	Количество точек быстрого преобразования Фурье, используемого для расчета частоты полезного сигнала. Кодировается двумя битами следующим образом: D1 D0 0 0 1024 точки, 0 1 512 точек, 1 0 256 точек, 1 1 128 точек. Биты D2-D15 не используются.	6
40929 * float	Максимальная зафиксированная температура электроники в градусах Цельсия	5
40931 * float	Минимальная зафиксированная температура электроники в градусах Цельсия	5
40933 float	Порог амплитуды, используемый в алгоритме определения кавитации и паразитного вихреобразования	5
40935 * float	Стандартная температура, используемая при вычислении плотности газа	6
40937 * float	Стандартное давление, используемое при вычислении плотности газа	6
40939 * float	Расход, соответствующий 4 мА	6
40941 * float	Расход, соответствующий 20 мА	6
40943 * float	Множитель для токовой петли. Значение по умолчанию 1	6
40945 * float	Сдвиг токовой петли. Значение по умолчанию 0	6
40947 *	Дата калибровки: число	1
40948 *	Дата калибровки: месяц	1
40949 *	Дата калибровки: год (в формате текущий год – 1900)	1
40950 * float	Фиксированный ток, мА	6
40952 * float	Служебный: изменение не допускается	6
40954 * float	Служебный: изменение не допускается	5
40956 * float	Служебный: изменение не допускается. Должно быть 0	6
40958 * float	Время демпфирования токовой петли, с	5

\* - Не используется для специальной версии электронного преобразователя

\*\* - Используется только для специальной версии электронного преобразователя.

## Описание протокола «HART»

Протокол интерфейса HART соответствует спецификации протокола. Отличия описаны в примечаниях в колонке «Данные ответа». Значения в кавычках являются константами в десятичном представлении.

Уровень доступа может изменяться подачей специальной по протоколу Modbus, вводом пароля соответствующего уровня с клавиатуры дисплейной платы или включением микропереключателя SW1:1 на плате процессора (внутри электронного блока преобразователя).

Изменение адреса опроса выполняется командой 6 при любом уровне доступа и также не требует выполнения команды 39.

Таблица Ж.4 – Команды HART

Номер команды и функция	Данные команды	Данные ответа
0 Чтение уникального идентификатора	—	Байт 0 U-8 Код типа датчика ("254") Байт 1 E Код производителя Байт 2 E Тип устройства Байт 3 U-8 Минимальное количество преамбул необходимых устройству Байт 4 U-8 Ревизия универсальных команд Байт 5 U-8 Ревизия устройства Байт 6 U-8 Ревизия ПО Байт 7 Разделен на две части: 5 бит U-5 Ревизия аппаратной части + 3 бит E Код физического сигнала Байт 8 B Флаги Байт 9-11 U-24 ИД устройства кол-во преамбул Байт 12 U-8 Минимальное количество передаваемых преамбул Байт 13 U-8 Максимальное количество переменных Байт 14-15 U-16 Счетчик изменения конфигурация Байт 16 B Расширенный статус
1 Чтение первой переменной	—	Байт 0 E PV - код единиц измерения Байт 1-4 F Первая переменная
2 Считывание текущего значения тока и процентов от диапазона	—	Байт 0-3 F Значение тока (mA) Байт 4-7 F Процент от диапазона
3 Чтение текущего значения тока и четырех (предустановленных) динамических переменных	—	Байт 0-3 F Значение тока (mA) Байт 4 E PV - код единиц измерения Байт 5-8 F Первая переменная Байт 9 E SV - код единиц измерения Байт 10-13 F вторая переменная Байт 14 E TV - код единиц измерения Байт 15-18 F третья переменная Байт 19 E FV - код единиц измерения Байт 20-23 F четвертая переменная Все динамические переменные задаются в регистре #40006 протокола Modbus
6 Записать полевой адрес	—	Байт 0 U-8 Полевой адрес Байт 1 E Режим токовой петли Примечание – При адресе отличного от 0 токовый выход устанавливается в фиксированный режим с током 4 mA.
7 Чтение конфигурации токовой петли	—	Байт 0 U-8 Полевой адрес Байт 1 E Режим токовой петли
8 Чтение динамических переменных	—	Байт 0 E Классификация PV Байт 1 E Классификация SV Байт 3 E Классификация TV Байт 4 E Классификация FV
11 Чтение уникального идентификатора связанного с меткой	Байт 0-5 P Метка	Как в команде 0
12 Чтение сообщения	—	Байт 0-23 P Сообщение



Номер команды и функция	Данные команды	Данные ответа
13 Чтение метки, указателя, даты	—	Байт 0-5 P Метка Байт 6-17 P Указатель Байт 18-20 D Дата
14 Чтение информации о сенсоре	—	Байт 0-2 U-24 Серийный номер сенсора Байт 3 E Код единиц измерения сенсора Байт 4-7 F Верхний диапазон измерения сенсора Байт 8-11 F Нижний диапазон измерения сенсора Байт 12-15 F Минимальная измеряемая величина
15 Чтение информации об устройстве	—	Байт 0 E Код сигнализации об ошибке Байт 1 E Код передаточной функции Байт 2 E Код единиц измерения Байт 3-6 F Нижняя граница измерения Байт 7-10 F Верхняя граница измерения Байт 11-14 F Время демпфирования Байт 15 F Код режима защиты Байт 16 F Публичная метка Байт 17 B Флаги аналогового выхода
16 Чтение информации об устройстве	—	Байт 0-2 U-24 Номера финальной сборки
17 Запись сообщения	Байт 0-23 P Сообщение	Байт 0-23 P Сообщение
18 Запись метки, указателя, даты	Байт 0-5 P Метка Байт 6-17 P Указатель Байт 18-20 D Дата	Байт 0-5 P Метка Байт 6-17 P Указатель Байт 18-20 D Дата
19 Запись информации об устройстве	Байт 0-2 U-24 Номера финальной сборки	Байт 0-2 U-24 Номера финальной сборки
20 Чтение длинной метки	—	Байт 0-31 L-1 Длинная метка
21 Чтение уникального идентификатора связанного с длинной меткой	Байт 0-31 L-1 Длинная метка	Как в команде 0
22 Запись длинной метки	Байт 0-31 L-1 Длинная метка	Байт 0-31 L-1 Длинная метка

Таблица Ж.5 - Команды HART Common-practice

Номер команды и функция	Данные команды	Данные ответа
34 Запись значений демпфирования	Байт 0-3 Время демпфирования PV	Байт 0-3 Время демпфирования PV
35 Запись диапазона PV	Байт 0 U-8 Код единиц измерения Байт 1-4 F Верхняя граница диапазона Байт 5-8 F Нижняя граница диапазона	Байт 0 U-8 Код единиц измерения Байт 1-4 F Верхняя граница диапазона Байт 5-8 F Нижняя граница диапазона
38 Сброс флага конфигурация изменена	—	—
40 Вход/выход из текущего режима	Байт 0-3 ток (mA) Примечание – Для выхода из режима фиксированного тока требуется записать 0.	Байт 0-3 ток (mA)
41 Выполнение самодиагностики	—	—
42 Перезагрузка устройства	—	—

Номер команды и функция	Данные команды	Данные ответа
45 Правка нуля токового выхода	Байт 0-3 Измеряемый ток (mA) Примечание – рекомендуется выполнять в режиме фиксированного тока 4 mA	Байт 0-3 Заданный ток (mA)
46 Правка пропорционального коэффициента	Байт 0-3 Измеряемый ток (mA) Примечание – рекомендуется выполнять в режиме фиксированного тока 20 mA	Байт 0-3 Заданный ток (mA)

**Таблица Ж.6 - Команды HART Special**

Номер команды и функция	Данные команды	Данные ответа
79 Запись констант	Байт 0 E Код константы (0 – амплитудный фильтр, 1 – минимальный расход) Байт 1 E Тип данных (1 – постоянные) Байт 2-5 F Данные	Байт 0 E Код константы (0 – амплитудный фильтр, 1 – минимальный расход) Байт 1 E Тип данных (1 – постоянные)

**Таблица Ж.7 – Статус устройства**

Структура	Расшифровка
Байт 0 Если первый бит 7 = 1,	Бит 0 (зарезервирован) Бит 1 Количество полученных байт превышает количество байт в команде Бит 2 (зарезервирован) Бит 3 Ошибка контрольной суммы Бит 4 Ошибка формирования фрейма Бит 5 Следующий байт посылке поступил до чтения предыдущего Бит 6 Ошибка четности
Байт 0 Если первый бит 7 = 1,	3 – переданный параметр слишком велик; 4 – переданный параметр слишком мал; 5 – получено слишком мало байт; 7 – устройство в режиме защиты от записи; 8 – неудача при обновлении, обновление в процессе работы, значение установлено равным ближайшему; 10 – параметр процесса слишком мал, Нижнее значение слишком мало, Не в режиме фиксированного тока; 11 – В режиме моноканала, Неверный код переменной датчика, Верхнее значение диапазона слишком велико; 12 – Неверный код единицы измерения; 13 – Оба значения диапазона выходят за ограничения; 14 – Введенное верхнее значение диапазона выходит за ограничение, Интервал слишком мал; 64 – Полученная команда не поддерживается
Байт 1	Бит 0 – первичная переменная вышла за границы Бит 1 – не первичная переменная вышла за границы Бит 2 – насыщение аналогового выходного сигнала Бит 3 – выходной ток фиксирован Бит 4 – неисправность основного процессора Бит 5 – холодный старт Бит 6 – изменена конфигурация Бит 7 – критическая неисправность прибора

**Перечень средств измерений, используемых при поверке****Таблица И.1** - Перечень средств измерений и вспомогательного оборудования, используемого при определении погрешности преобразователей на расходомерной установке

Наименование	Тип	Технические характеристики
1. Термометр ртутный стеклянный лабораторный	ТЛ ГОСТ 215	Пределы измерения 0 – 55 °С, цена деления шкалы 0,1 °С
2. Источник питания постоянного тока – 2 шт.	Б5-45 ЕЭ3.233.219 ТУ	Верхний предел напряжения постоянного тока 49,9 В, ток до 100 мА.
3. Частотомер электронно-счетный	ЧЗ-88 по ТУ ВУ 100039847.076-2006	диапазон частот входных сигналов от 0,1 Гц до 200 МГц
4. Секундомер	СТЦ-1 ТУ25-07.1353-77	Погрешность измерения $\pm 0,1$ секунд.
5. Персональный компьютер		Персональный компьютер с установленной ОС Windows 95/98/2000, программой «ЭМИС Интегратор» и наличием свободного СОМ – порта.
6. Поверочная установка	УПСЖ 100/ВМ ТУ 4381-001- 55749794-2002	Диапазон расхода от 0,03 до 100 м <sup>3</sup> /ч, основная относительная погрешность измерения методом сличения не более $\pm 0,25$ %, объёмно-весовым методом – не более $\pm 0,05$ %.
7. Установка поверочная расходомерная для счетчиков газа	УПСГ	Диапазон расхода от 1 до 4000 м <sup>3</sup> /ч. Основная относительная погрешность при измерении объёма воздуха не более $\pm 0,35$ %.

*Примечание - Допускается использовать средства поверки, не предусмотренные настоящим перечнем, при условии, что их технические и метрологические характеристики не уступают указанным. Средства измерения должны быть поверены и иметь отметки в формулярах или паспортах.*

**Таблица И.2** - Перечень средств измерений и вспомогательного оборудования, используемого при определении погрешности преобразователей имитационным методом

Наименование	Тип	Технические характеристики
1. Термометр ртутный стеклянный лабораторный	ТЛ <a href="#">ГОСТ 215</a>	Пределы измерения 0 – 55 °С, цена деления шкалы 0,1 °С
2. Источник питания постоянного тока	Б5-44 ТУ 3.233.219	Верхний предел напряжения постоянного тока 49,9 В, ток до 100 мА.
3. Частотомер электронно-счетный	ЧЗ-88 по ТУ ВУ 100039847.076-2006	диапазон частот входных сигналов от 0,1 Гц до 200 МГц
4. Секундомер	СТЦ-1 ТУ25-07.1353-77	Погрешность измерения $\pm 0,1$ секунд.
5. Микрометры рычажные	0-25 и 25-50 ТУ 2-034-227-87	Погрешность измерения не более $\pm 0,01$ %
6. Штангенциркуль электронный	ЩЦЦ-150 <a href="#">ГОСТ 166</a>	Погрешность измерения не более $\pm 0,03$ %
7. Генератор сигналов	Г6-27 ГОСТ 22261	Диапазон частот 0,3Гц...3 МГц, стабильность не менее 0,05 %
8. Вольтметр цифровой	В7-65/5	Пределы измерений от (0-0,05) до 1000 В, класс точности 0,02 % + 5 ед.мл. разряда.
9. Магазин сопротивлений	P4831	Сопротивление до 1000 Ом, относительная погрешность задания сопротивления не более $\pm 0,05$ %.
10. Персональный компьютер	ПК - IBM совместимый	Компьютер с ОС Windows 95/98/2000/XP/Vista/7 и установленной программой «ЭМИС-Интегратор» и наличием свободного COM или USB порта и линейного выхода.
11. Осциллограф	С1-117/1 ТГ2.044.016ТУ	Диапазон не менее 100 кГц, чувствительность не менее 10 мV/дел.
12. Преобразователь интерфейса RS485 / USB	ЭМИС-СИСТЕМА 750	
13. Комплект кабелей для имитационной поверки	ЭВ200.КИП	

*Примечание* - Допускается использовать средства поверки, не предусмотренные настоящим перечнем, при условии, что их технические и метрологические характеристики не уступают указанным. Средства измерения должны быть поверены и иметь отметки в формулярах или паспортах.

### Настройка погружного преобразователя расхода согласно условиям применения

Для настройки погружного преобразователя на фактическое значение внутреннего диаметра трубопровода необходимо либо перенастроить сам преобразователь с помощью программы «ЭМИС-Интегратор» (одноразовая операция), либо пересчитать значение цены импульса на частотно-импульсном выходе преобразователя и значение максимального расхода, которому соответствует верхний предел токового выходного сигнала преобразователя. Для этого необходимо установить бит 10 регистра 40014 (включение погружного режима), рассчитать значение поправочного коэффициента для приведения расхода датчика к расходу при фактическом диаметре трубопровода. Этот расчет можно также выполнить при помощи программы «ЭМИС-Интегратор», не внося изменения в преобразователь.

#### Корректировка цены импульса

Фактическое значение цены импульса  $m_{\phi}$  преобразователя рассчитывается по формуле

$$m_{\phi} = m * S, \quad (K.1)$$

где  $m$  – значение цены импульса датчика, указанное в паспорте преобразователя, л/имп;

$S$  – поправочный коэффициент согласно формуле (K.3).

#### Корректировка верхнего предела токового выходного сигнала

Фактическое значение расхода  $Q_{\max \phi}$ , которому соответствует верхний предел токового выходного сигнала преобразователя, рассчитывается по формуле

$$Q_{\max \phi} = Q_{\max} * S, \quad (K.2)$$

где  $Q_{\max}$  – значение расхода датчика, которому соответствует 20мА токового выходного сигнала, указанное в паспорте преобразователя, м<sup>3</sup>/ч;

$S$  – поправочный коэффициент согласно формуле (K.3).

#### Расчет поправочного коэффициента

Поправочный коэффициент  $S$  для фактического значения внутреннего диаметра трубопровода вычисляется по формуле

$$S = (D_{\phi} / d)^2 * K_v * K_{\phi} * K_3, \quad (K.3)$$

где  $D_{\phi}$  – фактическое значение внутреннего диаметра трубопровода, мм;

$d$  – значение внутреннего диаметра датчика расхода в месте установки тела обтекания,  $d = 40$  мм;

$K_v$  – коэффициент, зависящий от глубины погружения датчика расхода.  $K_v=1$  для установки датчика в точке средней скорости (0,242R). Значение коэффициента  $K_v$  для установки датчика на оси трубопровода определяется методом интерполяции по данным **таблицы K.4**. В общем случае значение  $K_v$  для установки датчика на оси трубопровода можно принять равным 0,84;

$K_{\phi}$  – коэффициент перехода, учитывающий изменение К-фактора датчика расхода при погружной установке датчика относительно К-фактора, полученного при градуировке датчика на стенде. Коэффициент  $K_{\phi}$  выбирается по **таблице K.1** (значения определены эмпирическим путем);

**Таблица K.1 – Коэффициент перехода  $K_{\phi}$**

Точка измерения	Коэффициент перехода $K_{\phi}$
Центр	1,65
Точка средних скоростей	1,42

$K_3$  – коэффициент затенения, учитывающий влияние погружной штанги. Коэффициент  $K_3$  определяется по **таблице K.2**.

**Таблица K.2 – Коэффициент затенения  $K_3$**

Ду, мм	200	250	300	350	400	450	500	600	700	800
$K_3$	0,905	0,921	0,930	0,932	0,936	0,938	0,940	0,944	0,948	0,952
Ду, мм	900	1000	1100	1200	1300	1400	1500	1600	1800	2000
$K_3$	0,956	0,960	0,963	0,967	0,970	0,973	0,976	0,978	0,981	0,985

Фактическое значение внутреннего диаметра трубопровода рассчитывается по формуле

$$D_{\phi} = L_n / 3,1416 - 2*s, \quad (K.4)$$

где  $L_n$  – длина окружности трубопровода, усредненная по результатам четырех измерений, мм;

$s$  – толщина стенки трубопровода, усредненная по результатам четырех измерений, мм.

При определении внутреннего диаметра трубопровода рекомендуется использовать средства измерений, указанные в **таблице К.3** или аналогичные.

**Таблица К.3 - Перечень средств измерений, используемых при определении внутреннего диаметра трубопровода**

Наименование	Требуемые технические характеристики
1. Рулетка металлическая Р10Н2К, ГОСТ 7502	Предел измерений 10 м, цена деления 0,5 мм
2. Толщиномер ультразвуковой УТ-93П, ГОСТ 25863	Диапазон измерений 3...30 мм, относительная погрешность 3 %

Определение коэффициента  $K_v$  производится в следующей последовательности:

- определить среднюю скорость потока  $V_{ср}$ , м/с, через сечение трубопровода для среднего расхода из диапазона измерения преобразователя

$$V_{ср} = 2000 * (Q_{min} + Q_{max}) / (D_{\phi}^2 * 3,6 * 3,1416), \quad (K.5)$$

где  $Q_{min}$  ( $Q_{max}$ ) - минимальное (максимальное) значение расхода преобразователя согласно **таблице 1.3**, м<sup>3</sup>/ч;

$D_{\phi}$  – фактическое значение внутреннего диаметра трубопровода, мм.

- рассчитать число Рейнольдса  $Re$

$$Re = 0,001 * D_{\phi} * V_{ср} / \nu, \quad (K.6)$$

где  $D_{\phi}$  – фактическое значение внутреннего диаметра трубопровода, мм;

$V_{ср}$  – средняя скорость потока, м/с;

$\nu$  – кинематическая вязкость измеряемой среды для рабочего диапазона температур, м<sup>2</sup>/с.

- рассчитать коэффициент гидравлического трения  $\lambda$  по формуле Альтшуля

$$\lambda = 0,11 \cdot \left( \frac{R_{ш}}{D_{\phi}} + \frac{68}{Re} \right)^{0,25}, \quad (K.7)$$

где  $R_{ш}$  - эквивалентная шероховатость внутренней поверхности трубопровода, мм (определяется экспериментально или по [ГОСТ 8.586.1](#));

$D_{\phi}$  – фактическое значение внутреннего диаметра трубопровода, мм;

$Re$  – число Рейнольдса.

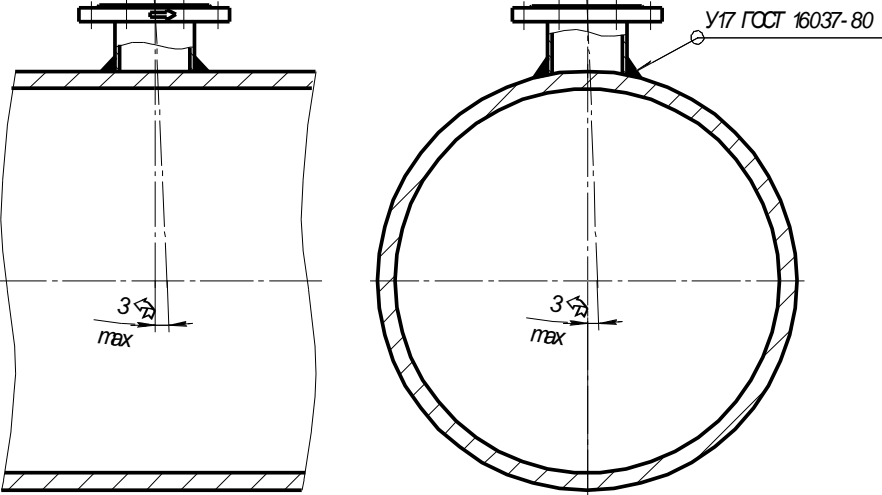
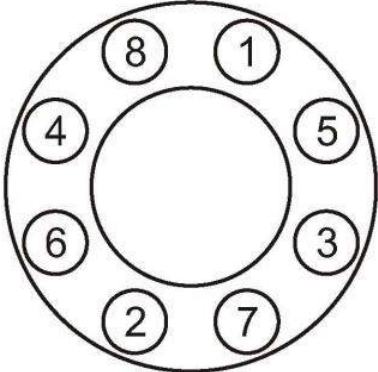
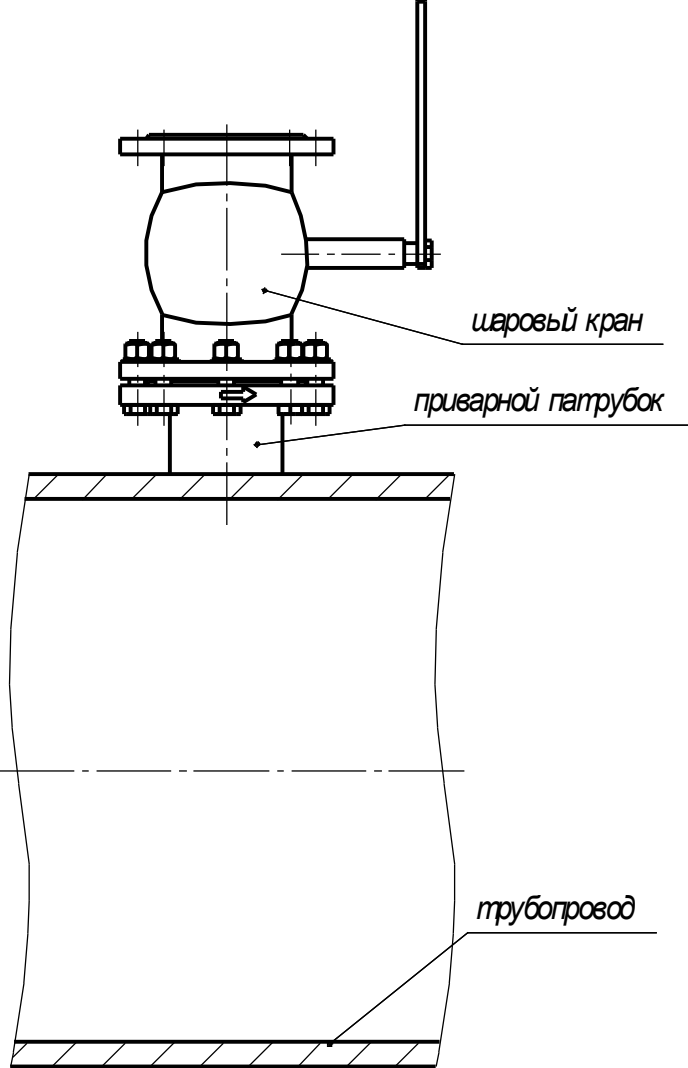
Допускается определение коэффициента гидравлического трения  $\lambda$  по номограмме Колбрука-Уайта.

Значение коэффициента  $K_v$  определяется методом интерполяции по данным **таблицы К.4** для рассчитанного значения коэффициента гидравлического трения  $\lambda$  ([ГОСТ 8.586.1](#)).

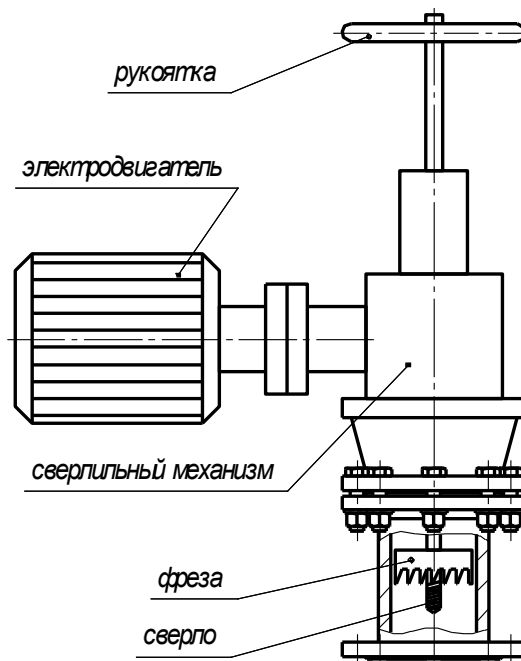
**Таблица К.4 – Коэффициент погружения  $K_v$**

$\lambda$	0,01	0,02	0,03	0,04	0,05	0,06
$K_v$	0,875	0,840	0,800	0,770	0,740	0,713

**Монтаж погружного преобразователя расхода без остановки потока в трубопроводе (для преобразователей с исполнением по давлению 1,6 МПа)**  
**Таблица Л.1 – Порядок монтажа погружного преобразователя расхода без остановки потока в трубопроводе**

Операция	Рисунок
<p>1. Приварить патрубок погружного расходомера к трубопроводу. Сварка по <a href="#">ГОСТ 16037</a>.</p> <p>Ось патрубка должна располагаться перпендикулярно и симметрично относительно оси трубопровода.</p> <p>Отклонение оси патрубка от нормали к поверхности трубопровода в месте присоединения патрубка в продольном и поперечном направлениях не должно превышать 3°.</p>	
<p>2. К патрубку болтами прикрепить шаровый кран. Шаровый кран должен иметь строительную длину не более 230 мм. Между фланцами патрубка и шарового крана поместить прокладку.</p> <p>8 болтов М16х70 затянуть согласно схеме с моментом затяжки <math>M_{кр}</math> от 88,25 Н*м (9 кгс*м) до 107,87 Н*м (11 кгс*м). Технические требования к затяжке по <a href="#">ОСТ 37.001.031-72</a>.</p>  <p><b>Схема затяжки болтов</b></p>	

3. Подготовить механизм для сверления отверстия в трубопроводе.

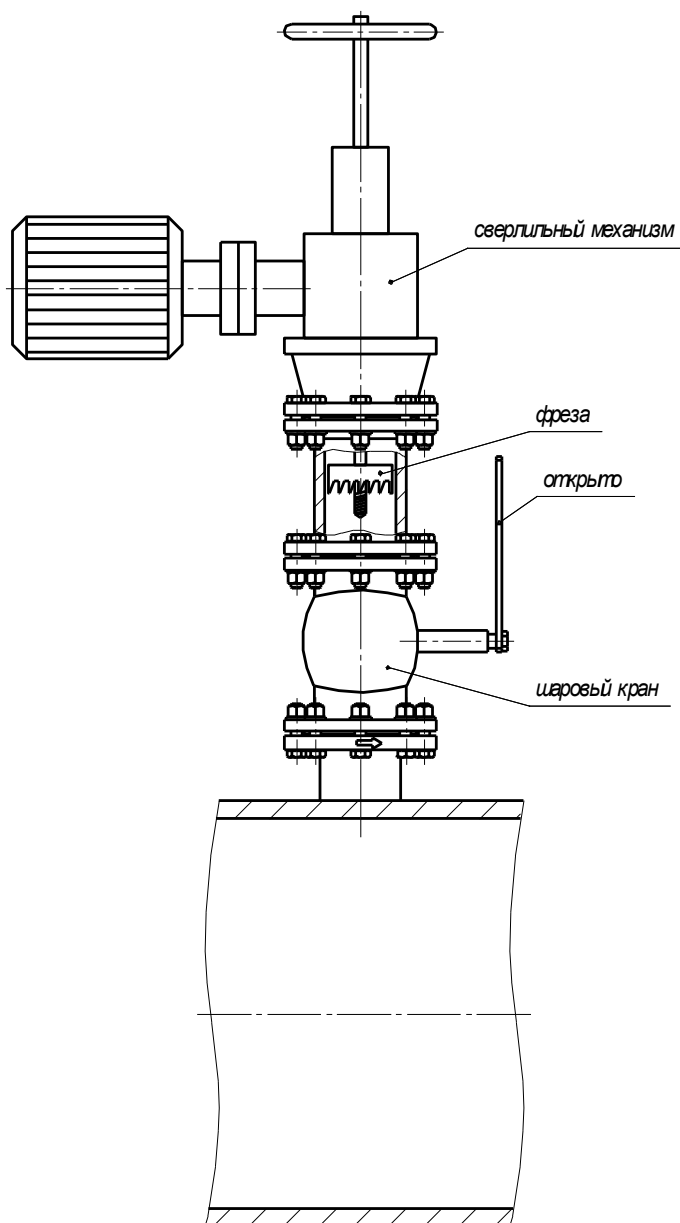


4. Установить сверлильный механизм на шаровый кран, предварительно установить прокладку между фланцами.

Закрепить механизм с помощью болтов и гаек.

Схему и момент затяжки болтов см. п.2.

Открыть шаровый кран.

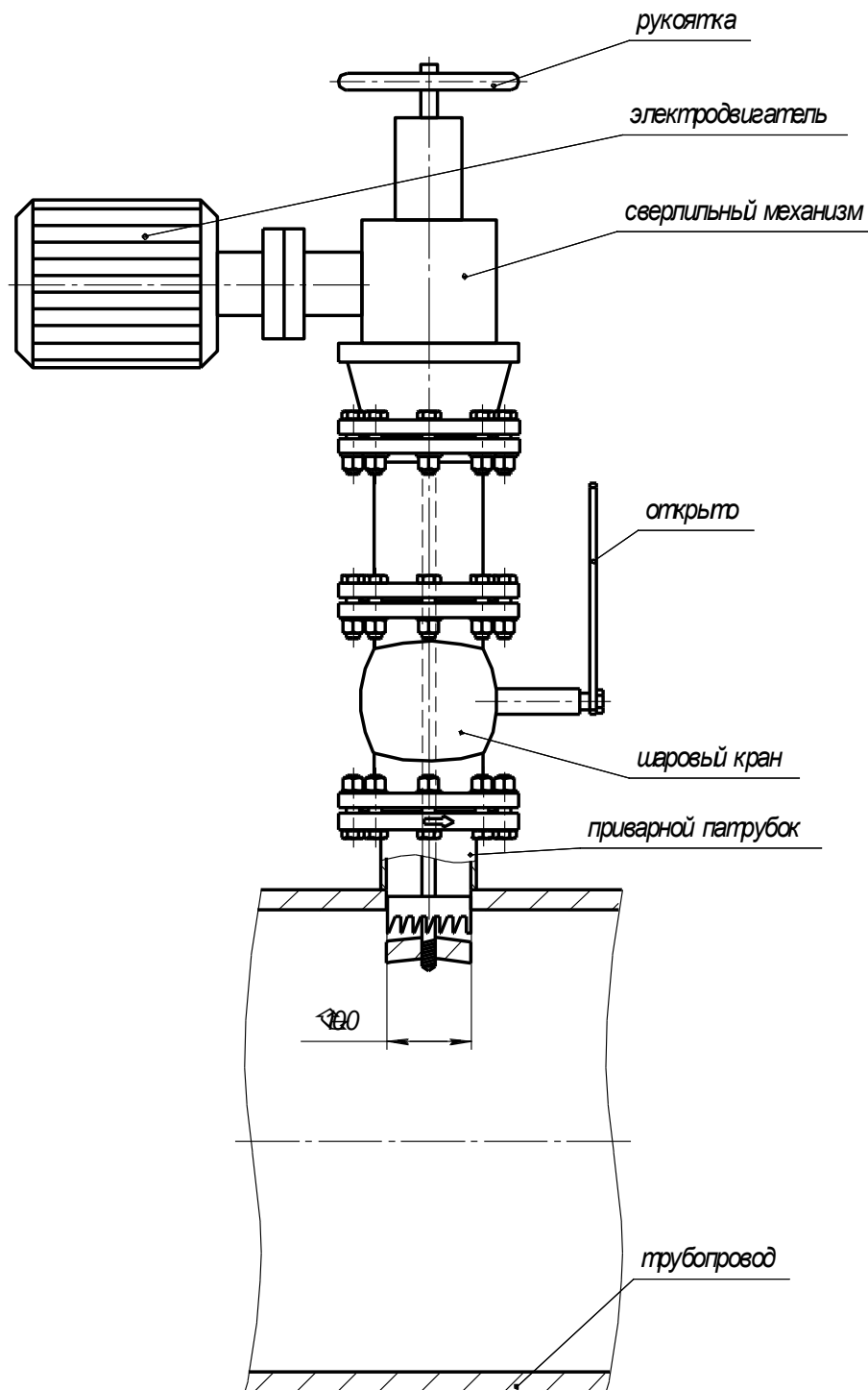




5. С помощью рукоятки сверлильного механизма подвести сверло через открытый шаровый кран к поверхности трубопровода.

Подать питание на сверлильный механизм.

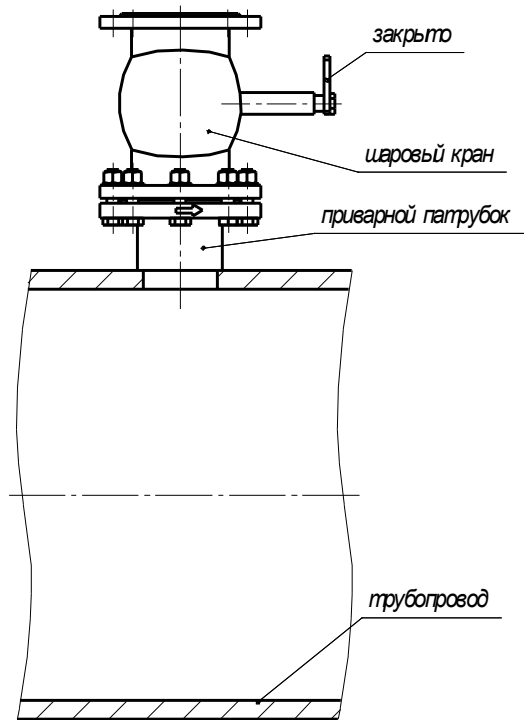
Просверлить отверстие в трубопроводе, обеспечивая вертикальную подачу фрезы с помощью рукоятки.



6. С помощью рукоятки поднять фрезу с вырезанным участком поверхности трубопровода выше шарового крана.

**Закреть шаровый кран.**

Отключить сверлильный механизм и снять его с шарового крана.

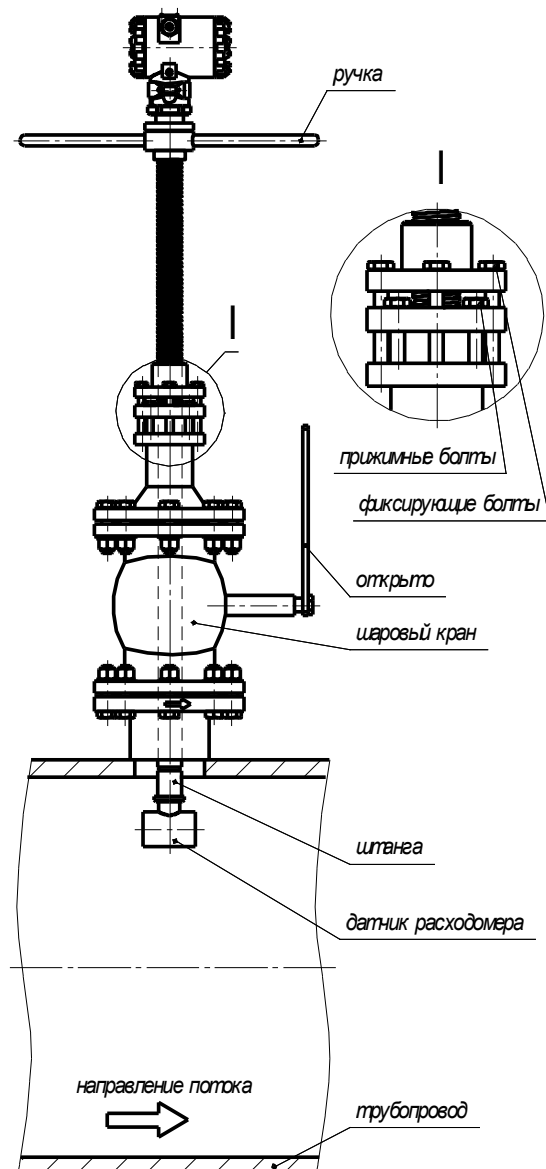


7. К шаровому крану присоединить погружной расходомер с помощью болтов и гаек. Между фланцем шарового крана и фланцем расходомера поместить новую прокладку.

Схему и момент затяжки болтов см. п.2.

Присоединить ручку к штанге расходомера и ослабить фиксирующие и прижимные болты.

Плавно открыть шаровый кран.



8. Вращая ручку расходомера, опустить датчик расходомера в трубопровод на требуемую глубину (до оси трубопровода при диаметре трубопровода не более 800 мм).

Для обеспечения требуемой глубины погружения датчика  $H$  в трубопровод необходимо вычислить и контролировать размер  $A$ , который определяется по формуле

$$A = B - C - H - S,$$

$$H = D/2 \text{ при } D \leq 800 \text{ мм},$$

$$H = 0,121 \cdot D \text{ при } D > 800 \text{ мм},$$

где  $D$  – внутренний диаметр трубопровода.

Для обеспечения правильной ориентации датчика расходомера в трубопроводе необходимо, чтобы направление стрелки на ручке штанги расходомера совпадало с направлением потока в трубопроводе (ось датчика была параллельна оси трубопровода).

**ВНИМАНИЕ!**

Необходимо затянуть прижимные и фиксирующие болты.

