



ООО «ЭЛЬСТЕР Газэлектроника»

Счетчик газа турбинный TRZ

**Руководство по эксплуатации
ЛГТИ.407221.007РЭ**



СОДЕРЖАНИЕ

1 ОПИСАНИЕ И РАБОТА.....	3
1.1 Назначение	3
1.2 Технические характеристики.....	3
1.3 Состав счетчика	6
1.3.1 Корпус.....	6
1.3.2 Устройство измерительное	6
1.3.3 Редуктор.....	6
1.3.4 Магнитная муфта	6
1.3.5 Счетный механизм	6
1.3.6 Штуцер отбора давления.....	7
1.3.7 Гильзы датчиков температуры	7
1.3.8 Масляный насос	7
1.4 Устройство и работа	7
1.5 Комплектность	7
1.6 Маркирование и пломбирование.....	8
1.7 Упаковка	9
1.8 Дополнительное оборудование	9
1.9 Обеспечение взрывозащиты.....	12
2 ИСПОЛЬЗОВАНИЕ ПО НАЗНАЧЕНИЮ.....	13
2.1 Требования безопасности.....	13
2.2 Установка счетчика	13
2.3 Запуск счетчика.....	16
2.4 Отключение счетчика	16
2.5 Проверка технического состояния	16
2.6 Возможные неисправности	17
3 ТЕХНИЧЕСКОЕ ОБСЛУЖИВАНИЕ	18
4 ХРАНЕНИЕ.....	18
5 ТРАСПОРТИРОВАНИЕ.....	18
6 ПОВЕРКА	19
7 Методика пересчета объема газа при рабочем состоянии к стандартным условиям	19
8 Методика оценки технического состояния счетчика путем контроля изменения перепада давления	21
8.1 Контроль технического состояния счетчика газа по измеренному значению перепада давления.....	21
Приложение А.....	24
Приложение Б.....	25
Приложение В.....	26
Приложение Г	27
Приложение Д.....	28
Приложение Е.....	30
Приложение Ж.....	31

18.01.2018
изм. 29

Настоящее руководство по эксплуатации предназначено для изучения принципа действия, устройства, правил монтажа, подготовки, наладки, эксплуатации и обслуживания счетчика газа турбинного TRZ (далее по тексту – счетчик, изделие).

Примечание. Ввиду совершенствования конструкции изделия возможны некоторые не принципиальные расхождения между поставляемым изделием и текстом настоящего руководства по эксплуатации.

1 ОПИСАНИЕ И РАБОТА

1.1 Назначение

Счетчики газа турбинные TRZ предназначены для коммерческого либо технологического измерения (учета) объемов плавно меняющегося потока очищенного неагрессивного, неоднородного по химическому составу природного газа по ГОСТ5542-87, а также воздуха, азота и других неагрессивных газов, при использовании их в промышленных установках, магистральных трубопроводах, а так же в системах энергоснабжения, для коммерческого учёта.

Счетчики применяются также на опасных производственных объектах народного хозяйства, в том числе нефтеперерабатывающей, нефтехимической, химической, газовой и др. промышленности.

Счетчик предназначен для размещения и эксплуатации во взрывоопасных зонах согласно ПУЭ (“Правила устройства электроустановок”), в которых возможно образование смесей газов и паров с воздухом, отнесенных к категориям ПВ и ПС групп Т1-Т4 по ГОСТ 30852.5-2002 (МЭК 60079-4:1975).

Счетчик обеспечивает взрывозащиту при подключении электронных корректоров, которые прошли аттестацию на взрывобезопасность в установленном порядке и имеют соответствующие сертификаты по взрывозащищенности.

Счетчик применим для работы с электронным корректором объёма газа ЕК260, ЕК270, ЕК280, ЕК290, ТС210, ТС215, ТС220.

Внимание! Для учета кислорода использование счётчиков TRZ запрещено!

1.2 Технические характеристики

1.2.1 В таблицах 1.1, 1.2 указаны основные технические характеристики счетчика газа турбинного TRZ.

Таблица 1.1

Типоразмер	Условный проход Ду, мм	Макс. расход Qmax, м³/ч	Минимальный расход Qmin, м³/ч и диапазон измерения расхода (Qmin/Qmax) при избыточном давлении Pизб, МПа			
			исполнение «1»	исполнение «2» и исполнение «2У»		
				Pизб		
				Pизб < 0,3	0,3 ≤ Pизб < 1	Pизб ≥ 1
G65	50	100	5 (1/20)	5 (1/20)		
G100	80	160	8 (1/20)	8 (1/20)		
G160	80	250	13 (1/20)	13 (1/20)	5 (1/50)	
G250	80	400	20 (1/20) 13 (1/30)*	20 (1/20) 13 (1/30)**	8 (1/50)	5 (1/80)
G250	100	400	20 (1/20)	20 (1/20)	13 (1/30)	8 (1/50)
G400	100	650	32 (1/20) 20 (1/30)*	32 (1/20) 20 (1/30)**	13 (1/50)	8 (1/80)
G400	150	650	32 (1/20)	32 (1/20)	20 (1/30)	13 (1/50)
G650	150	1000	50 (1/20) 32 (1/30)*	50 (1/20) 32 (1/30)**	20 (1/50)	13 (1/80)

Типоразмер	Условный проход Ду, мм	Макс. расход Q _{max} , м ³ /ч	Минимальный расход Q _{min} , м ³ /ч и диапазон измерения расхода (Q _{min} /Q _{max}) при избыточном давлении P _{изб} , МПа			
			исполнение «1»	исполнение «2» и исполнение «2У»		
				P _{изб}		
				P _{изб} < 0,3	0,3 ≤ P _{изб} < 1	P _{изб} ≥ 1
G1000	150	1600	80 (1/20) 50 (1/30)*	80 (1/20) 50 (1/30)**	32 (1/50)	20 (1/80)
G1000	200	1600	80 (1/20)	80 (1/20)	50 (1/30)	32 (1/50)
G1600	200	2500	130 (1/20) 80 (1/30)*	130 (1/20) 80 (1/30)**	50 (1/50)	32 (1/80)
G1600	250	2500	130 (1/20)	130 (1/20)	80 (1/30)	50 (1/50)
G2500	250	4000	200 (1/20) 130 (1/30)*	200 (1/20) 130 (1/30)**	80 (1/50)	50 (1/80)
G2500	300	4000	200 (1/20)	200 (1/20)	130 (1/30)	80 (1/50)
G4000	300	6500	320 (1/20) 200 (1/30)*	320 (1/20) 200 (1/30)**	130 (1/50)	80 (1/80)

* Поставляется по специальному заказу.

** Поставляется по специальному заказу; не имеет исполнения "2У".

Примечание: Счетчик TRZ G65 Ду50 исполнение "2У" не имеет.

Таблица 1.2

Типоразмер	Условный проход Ду (мм)	Максимальный перепад давления, Па*	Максимальное рабочее давление P _у , МПа (кГс/см ²)
G65	50	1900	1,6 (16)
G100	80	470	1,6 (16) / 10 (100)
G160	80	1050	1,6 (16) / 10 (100)
G250	80	2550	1,6 (16) / 10 (100)
G250	100	1100	1,6 (16) / 10 (100)
G400	100	2800	1,6 (16) / 10 (100)
G400	150	370	1,6 (16) / 10 (100)
G650	150	850	1,6 (16) / 10 (100)
G1000	150	2100	1,6 (16) / 10 (100)
G1000	200	500	1,6 (16)
G1600	200	1200	1,6 (16)
G1600	250	420	1,6 (16) / 6,3 (63)
G2500	250	1050	1,6 (16) / 6,3 (63)
G2500	300	400	1,6 (16) / 6,3 (63)
G4000	300	1000	1,6 (16) / 6,3 (63)

* перепад давления приведен для газа с плотностью и при давлении, указанными в Приложении А, при максимальном расходе Q_{max}.

1.2.2 Измеряемая среда: очищенный от механических примесей и осушенный неагрессивный природный газ по ГОСТ 5542-87, воздух, азот и другие неагрессивные газы. Размер поперечного сечения твёрдых частиц, находящихся в измеряемом газе, не должен превышать 0,08 мм.

1.2.3 Величина перепада давления на счетчике в зависимости от расхода и давления газа определяется по методике, указанной в разделе «Контроль изменения перепада давления». График зависимости перепада давления на счетчике газа в зависимости от расхода газа приведен в приложении А.

1.2.4 Рабочее давление не более: 1,6 МПа, 6,3 МПа, 10 МПа (в зависимости от исполнения).

- 1.2.5 Относительная влажность воздуха до 95%.
- 1.2.6 Диапазон температур окружающей среды: от минус 40 °С до плюс 70 °С.
- 1.2.7 Диапазон температур измеряемой среды: от минус 30 °С до плюс 60 °С.
- 1.2.8 Степень защиты счетчика от внешних воздействий: IP65 по ГОСТ14254.
- 1.2.9 Счетчик устойчив к воздействию синусоидальной вибрации в соответствии с требованиями к группе N2 по ГОСТ Р 52931-2008.
- 1.2.10 Допускаемая пульсация потока газа: частота до 0,02 Гц – высота всплеска 0,5; частота от 0,02 Гц до 30 кГц – высота всплеска 0,2.
- 1.2.11 Диапазон допустимых чисел Рейнольдса: от $0,5 \cdot 10^3$ до $1,5 \cdot 10^6$.
- 1.2.12 Счетчик устойчив к электромагнитным полям с вертикальной/горизонтальной поляризацией с частотой 80 – 3000 МГц и напряженностью 10 В/м.
- 1.2.13 Счетчик устойчив к полям промышленных радиопомех частотой 32 – 200 МГц с величиной напряженности поля 30дБ (мкВ/м) и частотой 245 – 1000 МГц с величиной напряженности поля 37дБ (мкВ/м).
- 1.2.14 Пределы допускаемой относительной погрешности приведены в таблице 1.3.

Таблица 1.3 – Пределы допускаемой относительной погрешности счетчика

Наименование параметра	Значение параметра		
	исполнение «1»	исполнение «2»	исполнение «2У»
Пределы допускаемой относительной погрешности измерений объема газа в диапазоне расходов*, м ³ /ч от Q_{min} до Q_t от Q_t до Q_{max}	2,0; 1,0	2,0; 1,0.	- 0,9.
Точка перехода Q_t , м ³ /ч: для TRZ G100-G4000 для TRZ G65	0,1 Q_{max} 0,2 Q_{max}	0,1 Q_{max} 0,2 Q_{max}	Q_{min} -

Примечание: Счетчик TRZ G65 Ду50 исполнение "2У" не имеет.

**Допускаемая относительная погрешность приведена для всех допустимых условий эксплуатации счетчика.*

- 1.2.15 Межповерочный интервал 10 лет.
- 1.2.16 Длины прямых участков при монтаже счетчика в трубопровод - в соответствии с таблицей 1.4:

Таблица 1.4

Характер возмущений потока газа на входе счетчика	Длина прямого участка не менее		
	до счетчика		после счетчика
	Ду 80 – Ду150	Ду50, Ду200 – Ду300	Все типоразмеры счетчика
Слабые возмущения (отвод по ГОСТ 17375, переход по ГОСТ 17378, двойной изгиб трубы в разных плоскостях, кран шаровый в полностью открытом положении, фильтр газа)	2Ду	2Ду	не требуется
Сильные возмущения (регулятор давления)	2Ду	5Ду	не требуется

1.2.17 Средний срок службы счетчика – не менее 12 лет. Счетчик является неремонтируемым в условиях эксплуатации изделием. Ремонт осуществляется в условиях предприятия-изготовителя, или предприятием, имеющим на это разрешение предприятия-изготовителя и соответствующие лицензии.

Счетчик относится к восстанавливаемым изделиям.

1.2.18 Габаритные размеры и масса счетчиков приведены в приложении Б.

1.2.19 Корпус счетчика выдерживает испытания на прочность давлением: TRZ Ру16 – 2,4 МПа (24 кгс/см²), TRZ Ру63 – 9,5 МПа (95 кгс/см²), TRZ Ру100 – 15 МПа (150 кгс/см²) и на герметичность давлением воздуха: TRZ Ру16 – 1,6 МПа (16 кгс/см²), TRZ Ру63 – 6,3 МПа (63 кгс/см²), TRZ Ру100 – 10 МПа (100 кгс/см²).

1.2.20 Счетчик может выдерживать кратковременные (суммарно не более 1 часа в течение одних суток) перегрузки по расходу величиной не более 60 % Q_{max}.

В случае, если нет необходимости производить отбор давления, штуцер заглушают блокирующей перемычкой, которая фиксируется гайкой, штатно установленной на штуцере.

Соединение штуцеров отбора давления с сигнальными линиями по типоразмеру соединения 7-2-6 ГОСТ25164-96

1.3 Состав счетчика

Конструкция счетчика приведена в приложении В.

Счетчик TRZ включает в себя следующие составные части:

- корпус;
- устройство измерительное;
- многоступенчатый редуктор;
- магнитную муфту;
- 8-ми разрядный роликовый счетный механизм;
- масляный насос*;

* TRZ Ду50-Ду150 изготавливаются без масляного насоса. В TRZ Ду200-Ду300, а также по специальному заказу в Ду80-Ду150 масляный насос устанавливается на корпус счетчика.

1.3.1 Корпус

Работающий под давлением фланцевый корпус, представляет собой литую либо сварную конструкцию.

1.3.2 Устройство измерительное

Устройство измерительное выполнено в виде конструктивно законченного узла, включающего в себя струевыпрямитель, измерительное турбинное колесо, редуктор, корпуса.

1.3.3 Редуктор

Передача вращательного движения измерительного турбинного колеса к роликовому счётному механизму осуществляется при помощи магнитной муфты и многоступенчатого редуктора. Червячные и зубчатые колёса изготовлены из коррозионно-стойкой стали, латуни и пластмассы.

1.3.4 Магнитная муфта

Магнитная муфта, передающая вращательное движение из внутренней части счётчика, работающей под давлением, в его наружную часть, состоит из двух полумуфт. Обе полумуфты установлены в подшипниках.

1.3.5 Счетный механизм

Счетный механизм состоит из восьми цифровых роликов. Для удобства считывания показаний корпус счетной головы имеет возможность поворачиваться вокруг вертикальной оси на 355°.

Счетный механизм счетчика – 8-разрядный.

Цена полного оборота ролика младшего разряда счетного механизма в зависимости от счетчика: TRZ Ду50 – 0,1 м³; TRZ Ду80...100 – 1 м³; TRZ Ду150 G400, G650 – 1 м³; TRZ Ду150 G1000-10 м³; TRZ Ду200...300 – 10 м³.

1.3.6 Штуцер отбора давления

Штуцер отбора давления служит для отбора давления при подключении корректора объема газа. Расположен штуцер на корпусе счетчика и имеет обозначение «Р_г».

1.3.7 Гильзы датчиков температуры

На корпусе счетчика имеются, в зависимости от типа счетчика, одно или два места установки гильзы датчика температуры, в одно из которых может быть установлена гильза температурного датчика (для коррекции и температурной компенсации измеряемого объема газа), а во второе (при наличии) – гильза контрольного термометра. Счетчик газа TRZ G65 Ду50 мест для установки гильзы датчика температуры на корпусе не имеет.

При отсутствии гильз датчиков температуры отверстия закрыты резьбовыми заглушками.

1.3.8 Масляный насос

Счетчики TRZ Ду50-Ду150 оснащены подшипниками, которые не требуют дополнительной смазки во время эксплуатации. Соответственно, такие счетчики не оснащаются масляным насосом и не нуждаются в обслуживании, связанном с дополнительной смазкой подшипников счетчиков.

По специальному заказу счетчики TRZ Ду80-Ду150 могут оснащаться масляным насосом. Счетчики TRZ Ду200-Ду300 выпускаются только в исполнении с масляным насосом. Масляный насос с маслопроводом устанавливается на корпус таких счетчиков для подачи смазки к подшипникам оси измерительного турбинного колеса при периодическом обслуживании счетчика в эксплуатации.

В масляный насос масло заливается из емкости, входящей в комплект поставки.

Счетчики газа TRZ G65-G1000 (Ду50-Ду150) стандартно поставляются без масляного насоса, оснащение масляным насосом (для счетчиков Ду80-Ду150) осуществляется по специальному заказу.

1.4 Устройство и работа

Конструктивно счетчик представляет собой прочный корпус, в проточной части которого установлено измерительное устройство, состоящее из струевыпрямителя, турбинного колеса, узла редуктора с валом и шарикоподшипниковыми опорами вращения, корпуса.

Принцип действия счетчика основан на использовании энергии потока газа для вращения чувствительного элемента счетчика – измерительного турбинного колеса. При этом при взаимодействии потока газа с измерительным турбинным колесом последнее вращается со скоростью, пропорциональной скорости (объемному расходу) измеряемого газа.

Вращательное движение измерительного турбинного колеса через механический редуктор и магнитную муфту передается на счетный механизм, показывающий объемное количество газа, прошедшее через счетчик за время измерения.

Конструкция счетчика обеспечивает возможность его пломбирования, исключающего доступ к измерительной камере и счетному механизму без повреждения пломбы.

1.5 Комплектность

В комплект поставки счетчика TRZ входят составные части и документация, приведенные в таблице 1.5.

Таблица 1.5

Наименование	Кол.
Счетчик газа турбинный TRZ	1
Руководство по эксплуатации	1
Паспорт	1
Методика поверки	1
Масляный насос *	1
Емкость с маслом **	2

* если счетчик оснащен масляным насосом

** емкость с маслом поставляется в случае, если счетчик оснащен масляным насосом.

Счетчики с расходом от G1000 Ду200 и выше комплектуются 4-мя емкостями с маслом.

Дополнительное оборудование, поставляемое по специальному заказу:

- Низкочастотный датчик импульсов счетчика типа E1: IN-S10, IN-S11; IN-S12;
- Высокочастотный датчик импульсов A1S;
- Высокочастотный датчик импульсов A1R;
- Среднечастотный датчик импульсов R300;

По согласованию с Заказчиком возможна поставка оборудования:

- Корректор объема газа EK270, EK280, EK290;
- Корректор объема газа TC220;
- Фильтр газа ФГ16;
- Комплект прямых участков КПУ.

1.6 Маркирование и пломбирование

1.6.1 На счетном механизме счётчика размещён шильдик, на котором указаны:

- условное обозначение счетчика;
- наименование (товарный знак) предприятия-изготовителя;
- порядковый номер по системе нумерации предприятия-изготовителя;
- год изготовления;
- значение максимально допустимого давления измеряемой среды;
- обозначение ТУ;
- минимальный и максимальный измеряемый расход
- маркировка взрывозащиты 1ExibIIВТ4 X;
- знак соответствия ТР ТС, Ех.

1.6.2 На крышке счетной головы установлен шильдик, на котором указаны:

- номер Ех-сертификата;
- маркировка взрывозащиты 1ExibIIВТ4 X;
- знак соответствия ТС, Ех;
- электрические параметры искробезопасных цепей

На корпусе счётчика также имеется шильдик, указывающий направление потока измеряемого газа.

1.6.3 На счетчике опломбированы:

- крышка счетной головы (2 пломбы);
- заглушки отверстий для установки высокочастотных датчиков импульсов;
- заглушки отверстий для установки гильз датчиков температуры.

1.6.4 Маркировка транспортной тары имеет основные, дополнительные и информационные надписи, манипуляционные знаки: «Осторожно, хрупкое!», «Верх не кантовать», «Бойтся сырости». Маркировка наносится на двух стенках ящика.

1.7 Упаковка

На фланцах счетчика входной и выходной каналы закрыты клейкой пленкой или заглушками.

Счетчик упакован в деревянный ящик и установлен на деревянные вкладыши, прикрепленные к днищу ящика либо установлен на палету.

Вместе со счетчиком вложены:

- паспорт, руководство по эксплуатации в полиэтиленовом герметизированном пакете;
- емкость с маслом в полиэтиленовом пакете *.

* емкость с маслом поставляется в случае, если счетчик оснащен масляным насосом.

1.8 Дополнительное оборудование

Счетчики могут быть дополнительно оснащены датчиками импульсов различных типов.

Датчики импульсов предназначены для формирования импульсов, пропорциональных объему прошедшего через счетчик газа, для внешних устройств (например, электронных корректоров объемов газа).

Подключение всех датчиков импульсов к внешним устройствам должно осуществляться экранированным кабелем.

1.8.1 Низкочастотный датчик импульсов

Счетчик может оснащаться низкочастотным датчиком импульсов E1, который устанавливается на крышке счетной головы. Схема датчика импульсов E1 и его виды исполнения приведены в приложении Г.

Датчик импульсов E1 исполнения IN-S10 включает в себя три геркона (герметичные контакты) 1.E1, 2.E1 и РСМ (см. Приложение Г). Геркон 1.E1 формирует счетные импульсы, количество которых пропорционально объёму газа, прошедшему через счётчик. При появлении мощного внешнего магнитного поля контакты геркона РСМ размыкаются, а геркона 2.E1 замыкаются. Датчик импульсов E1 исполнения IN-S11, IN-S12 включает в себя три геркона 1.E1, 2.E1 и РСМ (см. Приложение Г). Герконы 1.E1 и 2.E1 дублируют друг друга и формирует счетные импульсы, количество которых пропорционально объёму газа, прошедшему через счётчик. При появлении мощного внешнего магнитного поля контакты геркона РСМ размыкаются.

Счетные импульсы могут быть использованы при работе с корректорами объемов газа или другими регистрирующими электронными устройствами. Герконы, реагирующие на появление мощного внешнего магнитного поля, могут быть использованы для сигнализации наличия несанкционированного вмешательства в работу счётчика. Максимальная частота, в зависимости от типа счетчика, находится в пределах 0,018...0,444 Гц.

Технические характеристики датчика импульсов E1 приведены в таблице 1.6

Таблица 1.6

Наименование параметра	Значение параметра
Коммутируемое напряжение U_{max} , В	10
Ток нагрузки I_{max} , мА	50
Мощность P_{max} , Вт	0,25
Сопротивление добавочного резистора R, Ом	100±20%
Максимальная частота F_{max} , Гц	0,444

1.8.2 Высокочастотные датчики импульсов A1S, A1R

Внешний вид высокочастотных индукционных датчиков импульсов A1S, A1R приведен на рисунке 1.1.



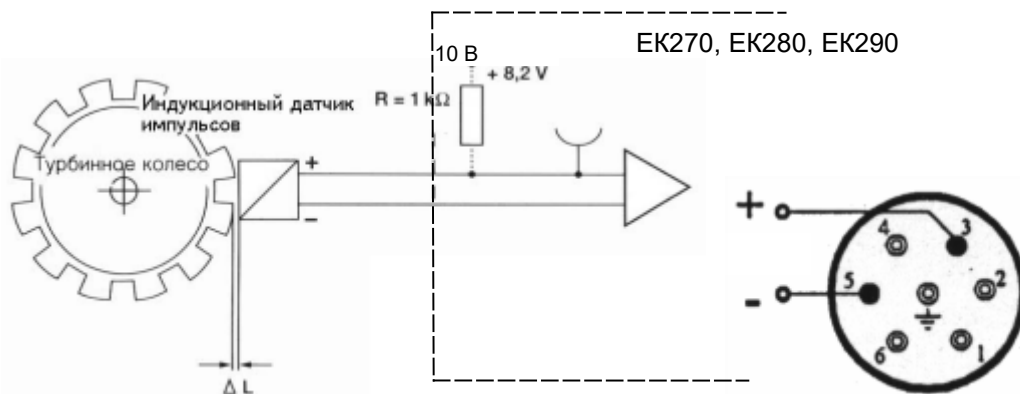
Датчик импульсов А1S



Датчик импульсов А1R

Рисунок 1.1 Внешний вид высокочастотных датчиков импульсов

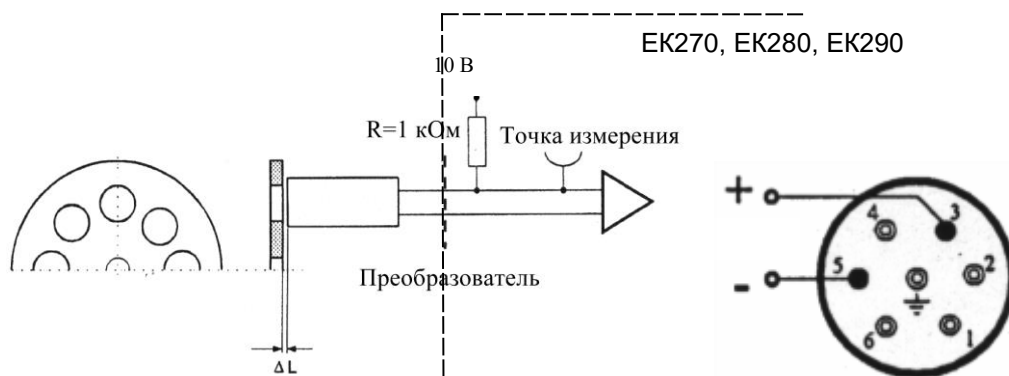
- Высокочастотный датчик импульсов А1S расположен в непосредственной близости от лопастей измерительного турбинного колеса (рисунок 1.2), что позволяет генерировать импульсы при прохождении лопастей мимо него. Таким образом, датчик А1S генерирует частоту пропорциональную частоте вращения измерительного турбинного колеса, а следовательно пропорциональную расходу газа проходящего через счётчик.



Разъём Binder (вилка) расположен на корпусе датчика А1S.

Рисунок 1.2

- Высокочастотный датчик импульсов А1R расположен в непосредственной близости от ступицы измерительного турбинного колеса (рисунок 1.3), на которой имеются радиально расположенные отверстия, при прохождении которых мимо индукционного датчика последний генерирует импульсы с частотой, пропорциональной частоте вращения турбинного колеса.



Разъём Binder (вилка) расположен на корпусе датчика А1R.

Рисунок 1.3

Схемы подключения разъемов датчиков импульсов А1S, А1R изображены на рисунках 1.2, 1.3

Высокочастотные датчики импульсов А1S, А1R в Комплексах СГ-ЭК с Корректорами ЕК270, ЕК280, ЕК290 используются для контроля расхода газа.

Примечание – на счетчик газа TRZ G65 Ду50 из высокочастотных датчиков может быть установлен только датчик импульсов А1R.

Расчет коэффициента передачи Ср приведен в Методике поверки на счетчики газа турбинные TRZ (см. приложение настоящего документа). Ср этих датчиков импульсов зависит от юстировочных пар счетчика, поэтому после очередной поверки (юстировки перед поверкой) необходимо пересчитать этот коэффициент передачи.

Электрические характеристики А1S, А1R:

- напряжение питания постоянного тока $U_{ном}$, В	10,0
- ток нагрузки (открытое состояние), мА	$\geq 2,1$
- ток нагрузки (закрытое состояние), мА	$\leq 1,2$
- напряжение на нагрузке (открытое состояние), В	$< 5,9$
- напряжение на нагрузке (закрытое состояние), В	$> 6,8$
- внутренняя емкость, не более, нФ	30
- внутренняя индуктивность, не более, мкГн	100

1.8.3 Среднечастотный датчик импульсов R300.

Среднечастотный датчик импульсов R300 расположен в счетном механизме счетчика. На одно из зубчатых колес редуктора счетного механизма устанавливается диск-формирователь с радиально расположенными лепестками (пазами), при прохождении которых мимо чувствительного элемента датчика, последний генерирует импульсы с частотой, пропорциональной расходу газа (рисунок 1.4).

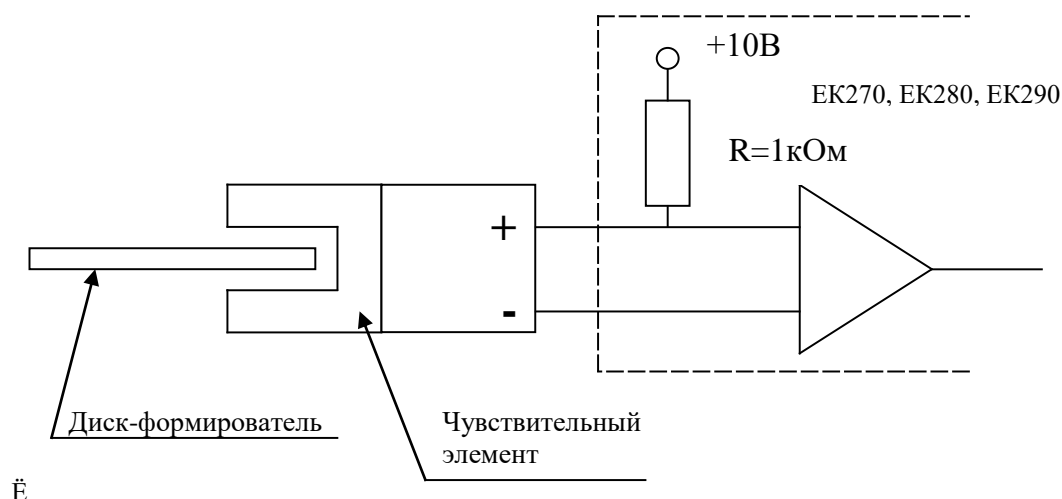


Рисунок 1.4

Кабель с этого датчика выводится через кабельный ввод в нижней части корпуса счетной головы.

Среднечастотный датчик импульсов R300 в Комплексах СГ-ЭК с Корректорами ЕК270, ЕК280, ЕК290 используется для контроля расхода газа. Счетчик со среднечастотным датчиком импульсов R300 может эксплуатироваться во взрывоопасных зонах только в Комплексе СГ-ЭК с Корректором ЕК270.

Расчет коэффициента передачи C_p производится по формуле:

$$C_{pE300} = \frac{1}{t_{RN}} Z_{MS}$$

где t_{RN} - цена оборота младшего ролика счетного механизма (указано в Приложении Ж);
 Z_{MS} - количество пазов диска формирователя сигнала среднечастотного датчика,
 $Z_{MS} = 50$.

Электрические характеристики:

- напряжение питания постоянного тока $U_{ном}$, В	10,0
- ток нагрузки (открытое состояние), мА	$\geq 3,5$
- ток нагрузки (закрытое состояние), мА	$\leq 2,0$

1.9 Обеспечение взрывозащиты

Электрическая цепь низкочастотных датчиков импульсов счетчиков в комплексе состоит из последовательно соединенных резистора и геркона и не содержит собственного источника питания, а также емкостных и индуктивных элементов.

Датчики импульсов E1, A1R, A1S, R300 в составе комплекса применяются по ГОСТ 30852.10-2002 (МЭК 60079-11:1996). Ограничение тока и напряжения в электрических цепях датчика импульсов достигается применением подключения их к соответствующим искробезопасным входам корректора.

Взрывозащищенность счетчиков выполнена с видом взрывозащиты «искробезопасная электрическая цепь» уровня «ib» по ГОСТ 30852.10-2002 (МЭК 60079-11:1996) обеспечивается: подключением к сертифицированным искробезопасным цепям уровня «ib» или «ia» группы ПВ или ПС.

Электрические параметры искробезопасных цепей датчиков импульсов E1, A1S, A1R, R300:

- входное напряжение питания $U_i \leq 10$ В;
- входной ток $I_i \leq 50$ мА;
- входная мощность $P_i \leq 0,25$ Вт;
- внутренняя емкость $C_i \leq 30$ нФ;
- внутренняя индуктивность $L_i \leq 100$ мкГн

2 ИСПОЛЬЗОВАНИЕ ПО НАЗНАЧЕНИЮ

2.1 Требования безопасности

2.1.1 Установка, ввод в эксплуатацию, техническое обслуживание и поверка счетчика производится организацией, имеющей лицензию на производство этих работ.

Счетчик является неремонтируемым в условиях эксплуатации изделием, ремонт осуществляется в условиях предприятия–изготовителя, или предприятием, имеющим на это разрешение предприятия–изготовителя.

2.1.2 Технический персонал, проводящий монтаж и обслуживание счетчиков, должен быть ознакомлен с принципом работы, руководством по эксплуатации и допущен для проведения данных работ.

2.1.3 При монтаже, подготовке к пуску, эксплуатации и демонтаже счетчика соблюдать меры предосторожности в соответствии с требованиями правил техники безопасности (ПТБ), установленными на объекте и регламентируемыми при работе с пожароопасными и взрывоопасными газами, с газами под давлением, в том числе пользоваться инструментом, исключающим возникновение искры.

2.1.4 Все работы по монтажу и демонтажу выполнять при отсутствии давления газа в трубопроводе, где установлены счетчики.

2.1.5 Счетчики должны эксплуатироваться в системах, в которых рабочее давление не превышает:

1,6 МПа – для счетчиков с максимальным рабочим давлением Ру16;

6,3 МПа – для счетчиков с максимальным рабочим давлением Ру63;

10 МПа – для счетчиков с максимальным рабочим давлением Ру100.

2.1.6 В случае комплектации счетчика масляным насосом периодическую смазку подшипников допускается производить при рабочем состоянии.

2.1.7 При монтаже, обслуживании счетчика необходимо руководствоваться требованиями ПБ09-540-03, ПБ09-563-03, ПБ08-624-03, ПБ03-585-03 ПБ12-529-03, ГОСТ 12.1.004, ГОСТ 12.1.010, ПУЭ.

2.1.8 Для чистки счетчиков необходимо использовать только влажную ткань.

2.2 Установка счетчика

2.2.1 Перед вскрытием ящика с комплектом поставки необходимо убедиться в сохранности транспортной тары. При наличии повреждений составить акт и обратиться с рекламацией к транспортной организации.

Если вскрытие ящика происходит в помещении после транспортировки при отрицательных температурах, то перед вскрытием необходимо выдержать счетчик в упакованном виде в этом помещении не менее 48 часов.

Вскрыть ящик со стороны верхней крышки, убрать упаковочный материал, освободить связи, которыми счетчик закреплен на период транспортирования, проверить согласно упаковочной ведомости и паспорту комплектность поставки.

2.2.2 Непосредственно перед монтажом вынуть счетчик из индивидуальной упаковки и удалить все транспортные заглушки. Запрещается поднимать счетчик за голову счетного механизма, маслопровод и масляный насос.

Счетчики Ду200, Ду250, Ду300 имеют строповочные элементы для подъема и погрузки счетчиков.

Проверить работоспособность счетчика, продув его сжатым воздухом. Убедиться, что турбинное колесо равномерно вращается, показания счетного механизма увеличиваются.

2.2.3 Место установки счетчика на трубопроводе выбрать так, чтобы предохранить его от ударов, производственной вибрации, механических воздействий и внешнего постоянного магнитного поля или переменного магнитного поля.

2.2.4 Счетчики следует устанавливать в закрытом помещении или под навесом, обеспечивающим защиту от воздействия внешних атмосферных осадков.

2.2.5 В местах присоединения счетчика к трубопроводу рекомендуется предусматривать крепления трубопровода в соответствии с установленными нормами.

2.2.6 Во избежание скопления конденсата, счетчики не должны устанавливаться в нижней части трубопровода.

2.2.7 Не допускается проведение сварочных работ на трубопроводе в районе фланцев счетчика после его установки на трубопровод

2.2.8 Счетчик устанавливается на штатное место после окончания гидравлических испытаний трубопровода.

2.2.9 Перед установкой счетчика трубопровод должен быть высушен и очищен изнутри. Со стороны трубопровода к счетчику не должны прилагаться никакие нагрузки.

2.2.10 Счетчик монтировать на горизонтальном участке трубопровода так, чтобы стрелка на корпусе счетчика совпадала с направлением движения потока газа в трубопроводе, а счетная голова была направлена вертикально вверх.

Допускается производить монтаж счетчиков на вертикальном участке трубопровода. Направление потока газа при таком монтаже сверху вниз либо снизу вверх.

Внимание! В случае вертикальной установки счетчиков, оснащенных масляным насосом, сам масляный насос должен быть повернут на 90^0 . Вариант установки счетчика, оснащенного масляным насосом, на вертикальном участке трубопровода должен быть оговорен при заказе

Угловое отклонение оси корпуса счетчика от горизонтали или вертикали не более $\pm 10^\circ$.

При соблюдении указанных выше требований и при использовании для фланцевых соединений деталей, указанных в таблице 2.2, несоосность отверстий счетчика и подводящих трубопроводов, находящаяся в пределах допусков на размеры деталей фланцевого соединения, не влияет на метрологические характеристики счетчика.

2.2.11 Счетчик устанавливать в трубопроводе с прямым участком перед счетчиком, длина которого приведена в таблице 1.4, а внутренний диаметр – в таблице 2.1.

Внутренний диаметр элементов трубопровода после счетчика приведен в таблице 2.1.

Таблица 2.1

Тип счетчика	Минимальный внутренний диаметр прямого участка перед счетчиком, мм	Максимальный внутренний диаметр прямого участка перед счетчиком, мм	Минимальный внутренний диаметр элементов трубопровода после счетчика, мм	Максимальный внутренний диаметр элементов трубопровода после счетчика, мм
TRZ Ду50	48	52	45	55
TRZ Ду80	77	83	72	88
TRZ Ду100	97	103	90	110
TRZ Ду150	147	153	135	165
TRZ Ду200	195	206	180	220
TRZ Ду250	245	258	225	275
TRZ Ду300	294	308	270	330

Величина наибольшего отклонения результатов измерений внутреннего диаметра прямого участка от его среднего значения (круглости) до счетчика не должна превышать 3%.

Контроль круглости прямого участка до счетчика проводится по результатам измерений не менее четырех внутренних диаметров, измеренных под равными углами в сечениях непосредственно перед счетчиком и на расстоянии 2Ду от счетчика. Результаты измерений должны отличаться от среднего диаметра не более чем на 3%.

Величина наибольшего отклонения результатов измерений внутреннего диаметра трубопровода от его среднего значения (круглости) после счетчика не нормируется.

Допустимые варианты монтажа указаны в Приложении Д.

Примечание: для монтажа счетчиков газа турбинных TRZ в трубопровод возможна поставка «Комплекта прямых участков КПУ», соответствующих требованиям данного документа и ГОСТ Р 8.740. На прямом участке до и после счетчика организованы места отбора давления, на прямом участке после счетчика дополнительно имеется место для измерения температуры (подключение преобразователя температуры или контрольного термометра).

2.2.12 Для монтажа счётчиков TRZ на трубопроводе необходимо использовать ответные фланцы согласно таблице 2.2. Для фланцев перед счетчиком тип сварного шва У8 по ГОСТ 16037 – 80, а для фланцев после счетчика тип сварного шва У7 или У8 по ГОСТ 16037 – 80.

Таблица 2.2

Ду, мм	Ру, МПа (кГс/см ²)	Ответные фланцы
50	1,6 (16)	Фланец 50-16-01-1- В-Ст20-IV ГОСТ 33259 Фланец 50-16-11-1- В-Ст20-IV ГОСТ 33259
80	1,6 (16)	Фланец 80-16-01-1- В-Ст20-IV ГОСТ 33259 Фланец 80-16-11-1- В-Ст20-IV ГОСТ 33259
100	1,6 (16)	Фланец 100-16-01-1- В-Ст20-IV ГОСТ 33259 Фланец 100-16-11-1- В-Ст20-IV ГОСТ 33259
150	1,6 (16)	Фланец 150-16-01-1- В-Ст20-IV ГОСТ 33259 Фланец 150-16-11-1- В-Ст20-IV ГОСТ 33259
200	1,6 (16)	Фланец 200-16-01-1- В-Ст20-IV ГОСТ 33259 Фланец 200-16-11-1- В-Ст20-IV ГОСТ 33259
250	1,6 (16)	Фланец 250-16-01-1- F-Ст20-IV ГОСТ 33259 Фланец 250-16-11-1- F-Ст20-IV ГОСТ 33259
300	1,6 (16)	Фланец 300-16-01-1- F-Ст20-IV ГОСТ 33259 Фланец 300-16-11-1- F-Ст20-IV ГОСТ 33259
250	6,3 (63)	Фланец 250-63-01-1- F-Ст20-IV ГОСТ 33259 Фланец 250-63-11-1- F-Ст20-IV ГОСТ 33259
300	6,3 (63)	Фланец 300-63-01-1- F-Ст20-IV ГОСТ 33259 Фланец 300-63-11-1- F-Ст20-IV ГОСТ 33259
80...150	10 (100)	ANSI600

2.2.13 В качестве уплотнения для герметичного соединения фланцевых поверхностей счетчика TRZ с фланцами трубопровода могут использоваться прокладки из различных материалов, допущенных к применению в газовом хозяйстве.

Уплотнительные прокладки должны иметь ровные, без «бахромы» по внутреннему и наружному контуру края и не выступать внутрь трубопровода.

Недопустимо попадание смазочного материала с уплотнительных прокладок в измерительную камеру счетчика.

2.2.14 В случае присутствия в газе твердых частиц, размер поперечного сечения которых более 0,08 мм, перед счетчиком необходимо устанавливать фильтр газа.

Рекомендуется применение фильтров газа ФГ16 производства «ЭЛЬСТЕР Газэлектроника».

2.2.15 Рекомендуемые схемы монтажа счетчика на трубопроводе приведены в приложении Е. На трубопроводах с давлением до 1,6 МПа включительно монтаж счетчика допускается производить без перепускного канала. На трубопроводах с давлением свыше 1,6 МПа рекомендуемая схема монтажа счетчика с перепускным каналом.

2.3 Запуск счетчика

2.3.1 Перед запуском счетчика необходимо проверить правильность монтажа.

2.3.2 Перед вводом в эксплуатацию счётчиков, укомплектованных с масляным насосом, необходимо произвести смазку подшипников центрального вала (оси). Для этого следует заполнить масляный насос маслом из комплекта поставки и произвести 10 энергичных нажатий на рычаг масляного насоса для счетчиков Ду80-Ду200 и 15 нажатий для счетчиков Ду250-Ду300.

2.3.3 До начала запуска счетчика все вентили на трубопроводе должны быть закрыты. На всех стадиях запуска счетчика расход газа, проходящего через счетчик, не должен превышать значение максимального расхода для этого счетчика.

2.3.4 Запуск счетчика без перепускного канала (Приложение Е).

2.3.4.1 С помощью запорного устройства 2 увеличить давление на счетчике до давления, равного давлению в подводящем трубопроводе. Скорость повышения давления газа в трубопроводе не должна превышать 350 мбар/с.

2.3.4.2 Начать открывание запорного устройства 6 до начала вращения турбины счетчика. Контролировать начало вращения можно по вращению колеса младшего разряда счетного механизма. Плавно открыть вентиль до конца. Скорость повышения давления газа в трубопроводе не должна превышать 350 мбар/с.

2.3.5 Запуск счетчика с перепускным каналом (Приложение Е).

2.3.5.1 При закрытых запорных устройствах 2 и 6 уравнивать давление до и после счетчика, плавно открывая вентиль 9 перепускного канала. Скорость повышения давления газа в трубопроводе не должна превышать 350 мбар/с.

2.3.5.2 Запустить счетчик согласно п.п.2.3.4.1 и 2.3.4.2.

2.3.5.3 Плавно закрыть вентиль 9 перепускного канала до конца.

2.3.6 После достижения рабочего давления, с помощью запорного устройства, установленного за счетчиком, плавно (исключая пневмоудары), обеспечить необходимый расход газа. Скорость повышения давления газа в трубопроводе не должна превышать 350 мбар/с.

2.3.7 После монтажа и проверки работоспособности счетчика составляется акт об установке счетчика, делается отметка в паспорте на изделие.

2.4 Отключение счетчика

2.4.1 Для отключения счетчика плавно закройте запорное устройство после счетчика. Затем плавно закрыть запорное устройство перед счетчиком.

2.5 Проверка технического состояния

Техническое состояние счетчика после транспортирования, хранения в складских условиях или длительного нахождения в нерабочем состоянии проверить согласно табл.2.3.

Таблица 2.3

Вид проверки	Приборы. Методы проверки	Технические требования
1. Проверка внешнего вида	Визуальный контроль	Соответствие чертежам, корпус не должен иметь вмятин, забоин, отслоений, следов коррозии. Счетчик должен быть опломбирован. Корпус должен иметь заглушки.
2. Проверка работы масляного насоса *	Нажатием на рычаг насоса	Должна обеспечиваться легкость хода рычага насоса
3. Проверка плавности вращения турбинного колеса	Продуть счетчик в направлении стрелки на корпусе счетчика	Турбинное колесо должно вращаться равномерно, без рывков и заеданий

* для счетчиков, оснащенных масляным насосом

2.6 Возможные неисправности

Неисправности счетчика и способы их устранения приведены в табл.2.4.

Таблица 2.4

Наименование неисправности, внешнее проявление и дополнительные признаки	Вероятная причина	Методы устранения
1.Появление металлического звука, характерного для вращения подшипника при отсутствии или недостаточном количестве смазки	1. Отсутствие или недостаток смазки в подшипниках центрального вала	1. С помощью масляного насоса подать масло к подшипникам. *
2.При наличии расхода газа через счетчик показания счетного механизма не изменяются	2.Турбинка заторможена из-за засорения проточной части счетчика механическими включениями	1. Продуть внутреннюю полость (проточную часть) счетчика струей сжатого воздуха.

* для счетчиков, оснащенных масляным насосом

В условиях эксплуатации счетчик является неремонтируемым изделием. Ремонт осуществляется изготовителем или организацией, уполномоченной изготовителем на проведение таких видов работ и имеющей соответствующие лицензии.

3 ТЕХНИЧЕСКОЕ ОБСЛУЖИВАНИЕ

3.1 В процессе эксплуатации счётчика необходимо вести учет всех профилактических работ и времени наработки счетчика при эксплуатации.

3.2 В процессе эксплуатации счётчиков, укомплектованных масляным насосом, необходимо своевременно производить периодическую смазку подшипников при помощи масляного насоса, используя для этого масло из комплекта ЗИП. Первичная смазка в соответствии с п.2.3.2. Периодичность смазки в зависимости от диаметра условного прохода счетчика указана в таблице 3.4.

Таблица 3.4

Ду80-Ду200	Ду250-Ду300
4-6 нажатий каждые 3-4 месяца	6-10 нажатий каждые 3-4 месяца

Своевременно заполнять резервуар масляного насоса. Не допускать попадания (засасывания) воздуха в канал маслопровода.

Для смазки подшипников счетчика (заправки масляного насоса) допустимо применение следующих масел:

- Total Equivis XLT 15,
- Shell RISELLA Oil D15;
- Addinol Arctic Fluid 5606;
- Shell MORLINA 15;
- Shell TELLUS C10;
- Shell MORLINA Oil 10;
- VOLTOL OIL 22 [32]

Возможно применение других минеральных масел, не содержащее смол и кислот, с вязкостью не более 30 сСт при температуре 20⁰С и точкой затвердевания ниже минус 50⁰С

Счетчик без масляного насоса оснащен подшипниками, не требующими смазки. Такие счетчики в обслуживании не нуждаются.

3.3 Своевременно производить поверку счетчика (устройства измерительного).

4 ХРАНЕНИЕ

Счетчики в упакованном виде должны храниться при соблюдении условий хранения по ГОСТ 52931 группа В3.

В помещении для хранения не должно быть пыли, паров кислот и щелочей, агрессивных газов и других вредных примесей, вызывающих коррозию.

5 ТРАСПОРТИРОВАНИЕ

Упакованные счетчики могут транспортироваться любым видом закрытого транспорта с соблюдением условий по ГОСТ 52931, группа Д3.

Во время погрузочно-разгрузочных работ и транспортировки ящики не должны подвергаться резким ударам и воздействию атмосферных осадков.

Способ укладки ящиков на транспорте должен исключать возможность их перемещения во время транспортировки.

6 ПОВЕРКА

6.1 Очередную поверку счетчика производят один раз в 10 лет по методике поверки ЛГТИ.407221.007 МП. Внеочередная поверка производится после ремонта счетчика по той же методике поверки.

Данные для расчета коэффициента C_p приведены в Приложении Ж.

В соответствии с описанием типа счётчика газа турбинного TRZ, поверку счетчика допускается производить с заменой устройства измерительного на аналогичное, заранее поверенное на заводе-изготовителе или организацией уполномоченной на проведение данных работ, при этом замена устройства измерительного приравнивается к определению метрологических характеристик счетчика в целом.

6.2 Определение относительной погрешности.

Допускаемая относительная погрешность определяется на расходах, указанных в Методике поверки ЛГТИ.407221.007 МП. Допускаемая относительная погрешность должна быть:

Для счетчиков исполнения «1», исполнения «2»:

– для TRZ G65

не более $\pm 2\%$ в диапазоне расходов от Q_{\min} до $0,2Q_{\max}$

не более $\pm 1\%$ в диапазоне расходов от $0,2Q_{\max}$ до Q_{\max} .

– для TRZ G100...G4000

не более $\pm 2\%$ в диапазоне расходов от Q_{\min} до $0,1Q_{\max}$

не более $\pm 1\%$ в диапазоне расходов от $0,1Q_{\max}$ до Q_{\max} .

Для счетчиков исполнения «2У», исполнения «2»:

– для TRZ G100...G4000

не более $\pm 0,9\%$ в диапазоне расходов от Q_{\min} до Q_{\max}

Погрешность поверочной установки должна быть не более $\pm 0,3\%$.

7 Методика пересчета объема газа при рабочем состоянии к стандартным условиям

Счетчик TRZ обеспечивает измерение объемного количества газа при рабочих условиях (по давлению и температуре).

Расчет объема газа, приведённого к стандартным условиям ($P_c=0,101325$ МПа, $T_c=293,15$ °К), производится по формулам нормативных документов ГОСТ30319, ПР50.2.019-2006 «Правила метрологии. Методика выполнения измерений при помощи турбинных, ротационных и вихревых счётчиков».

Вычисление приведённого к стандартным условиям объема газа V_c , прошедшего через счётчик и объемного расхода Q_c с учётом коэффициента сжимаемости газа, проводят в соответствии со следующими формулами:

а) для стандартного объема газа

$$V_c = \frac{T_c}{K \cdot P_c} * \frac{P \cdot V}{T}, \text{ м}^3 \quad (7.1)$$

где P_c и T_c – давление и температура газа при стандартных условиях, Па, °К;

V – объем газа при рабочих условиях (берётся по показаниям счётчика), м³;

T, P – температура и абсолютное ($P_{\text{атм}}+P_{\text{изб}}$) давление газа при рабочих условиях, °К, Па;

K – коэффициент сжимаемости газа, вычисленный в соответствии с требованиями ГОСТ30319.2.

б) для стандартного объёмного расхода газа

$$Q_c = \frac{\Delta V_c}{\Delta t}, \text{ м}^3/\text{ч} \quad (7.2)$$

где Δt – промежуток времени измерения [ч];

ΔV_c – объём газа, приведённый к стандартным условиям, за промежуток времени Δt , м³.

Примечание – Для определения объёмного расхода газа, приведенного к стандартным условиям, совместно со счётчиками газа TRZ рекомендуется применять электронные корректора объёма газа ЕК260, ЕК270, ЕК280, ЕК290, ТС210, ТС215, ТС220 (комплексы для измерения количества газа СГ-ЭК, СГ-ТК).

Место отбора давления – штуцер отбора давления на корпусе счетчика. Допускается проводить отбор давления на расстоянии (1...3)Ду до или после счетчика.

Место измерения температуры на счетчиках TRZ Ду80...Ду300 – на корпусе счетчика в специально предусмотренных для этого местах, либо на трубопроводе после счётчика на расстоянии от 2 Ду до 5 Ду.

Для счетчиков TRZ Ду50 измерение температуры газа следует производить на трубопроводе после счётчика на расстоянии от 2 Ду до 5 Ду.

8 Методика оценки технического состояния счетчика путем контроля изменения перепада давления

В соответствии с п.12.2.4 ГОСТ Р 8.740-2011 МЕТОДИКА ИЗМЕРЕНИЙ С ПОМОЩЬЮ ТУРБИННЫХ, РОТАЦИОННЫХ И ВИХРЕВЫХ РАСХОДОМЕРОВ И СЧЕТЧИКОВ: «Контроль технического состояния турбинных и ротационных РСГ, УПП и струевыпрямителя по результатам измерений потери давления на них выполняют периодически с интервалом, установленным согласно графику работ по техническому обслуживанию узла измерений, но не реже одного раза в месяц». Причинами изменения перепада давления для турбинных счетчиков могут быть: засорение проточной части; загрязнение или износ подшипников счетчика; изменение геометрии турбинного колеса вследствие воздействия твердых частиц; разрушение оси турбинного колеса; засорение редуктора, приводящего к притормаживанию турбинного колеса.

Места для измерения перепада давления на счетчике газа TRZ располагаются на трубопроводе до и после счетчика на расстоянии от 1 до 3Ду от его фланцев. Требования к местам отбора давления – в соответствии с ГОСТ Р 8.740 – 2011.

Для контроля перепада давления на счетчике могут применяться электронные и механические СИ перепада давления, удовлетворяющие требованиям п. 9.3.1.1 ГОСТ Р 8.740

8.1 Контроль технического состояния счетчика газа по измеренному значению перепада давления

Контроль технического состояния счетчика проводить в соответствии с требованиями ГОСТ Р 8.740 – 2011 на расходах от $0,2Q_{\max}$ до Q_{\max} включительно.

При проведении периодического контроля технического состояния счетчика газа по измеренному значению перепада давления на нем необходимо выполнить следующие действия:

1) Определить текущее значение рабочего расхода газа «Qр». Данное значение можно определить, например, по корректору в составе комплекса СГ-ЭК, СГ-ТК (Корректоры объема газа ЕК260, ЕК270, ЕК280, ЕК290, ТС210, ТС215, ТС220), удостовериться, что оно находится в диапазоне расходов от $0,2Q_{\max}$ до Q_{\max}

2) Определить текущее значение рабочего давления, например при помощи корректоров объема газа.

3) Определить текущее значение перепада давления. В случае, когда счетчик установлен в Комплексе СГ-ЭК с корректором ЕК270, ЕК280, ЕК290 и преобразователем перепада давления, то данное значение находится в меню «Давление» корректора. Убедиться, что расширенная неопределенность измерения текущего значения перепада давления имеющимся СИ не превышает 2,5%.

Расширенная неопределенность $U'_{\Delta P_{\text{тек}}}$ рассчитывается в соответствии с пунктами 13.1.3, 13.1.4, и в случае применения преобразователя перепада давления корректора ЕК-270 может быть вычислена по формуле (8.1)

$$U'_{\Delta P_{\text{тек}}} = \gamma_0 \frac{\text{ВПИ}}{\Delta P_{\text{тек}}} \quad (8.1),$$

где γ_0 - приведенная погрешность СИ перепада давления, %;

ВПИ - верхний предел измерения СИ перепада давления, Па;

$\Delta P_{\text{тек}}$ – измеренное значение перепада давления, Па.

В случае, если расширенная неопределенность измерения текущего значения перепада давления превышает величину 2,5%, необходимо увеличить расход газа через счетчик до значения, при котором измерение перепада давления будет проводиться с необходимой точностью.

4) Вычислить контрольное значение перепада давления ΔP для конкретных рабочих условий в соответствии с ГОСТ Р8.740 – 2011:

$$\Delta P = \Delta P_p \left(\frac{\rho_c \cdot P}{\rho_{cp} \cdot P_p} \right) \quad (8.2),$$

где

ΔP_p - перепад давления на счетчике, определенный из графика, приведенного в Приложении А, Па;

P - давление газа (абсолютное) при конкретных рабочих условиях, МПа. $P = P_{изм} + P_a$, где $P_{изм}$ – измеренное избыточное давление, P_a – атмосферное давление;

P_p – значение давления газа при стандартных условиях, для которых регламентированы потери давления (для которых построен график) $P_p = 0,1 \text{ МПа}$ (1 кг/с/см^2);

ρ_c – значение плотности измеряемого газа при стандартных условиях;

ρ_{cp} – значение плотности газа при стандартных условиях, для которых регламентированы потери давления (для которых построен график) $\rho_{cp} = 1,29 \text{ кг/м}^3$;

5) Сделать вывод о техническом состоянии счетчика путем сравнения текущего значения перепада давления с контрольным значением в соответствии с пунктом 12.2.4 ГОСТ Р 8.740 – 2011.

Рассмотрим примеры проведения контроля технического состояния счетчика TRZ G400 Ду150 в составе комплекса СГ-ЭК-Т-0,75-1000/1,6 (корректор ЕК270 с преобразователем перепада давления с ВПИ=6,3 кПа, приведенная погрешность 0,1%) при следующих рабочих условиях:

1	2
Расход газа $Q_p = 60 \text{ м}^3/\text{ч}$; Давление газа (избыточное) $P = 0,5 \text{ МПа}$ (5 бар); Плотность газа при стандартных условиях $\rho_c = 0,68 \text{ кг/м}^3$.	Расход газа $Q_p = 900 \text{ м}^3/\text{ч}$; Давление газа (избыточное) $P = 0,5 \text{ МПа}$ (5 бар); Плотность газа при стандартных условиях $\rho_c = 0,68 \text{ кг/м}^3$.
1. Убедимся, что текущее значение рабочего расхода больше $0,2Q_{max}$.	
Значение рабочего расхода газа меньше $0,2Q_{max}$. Для контроля технического состояния счетчика необходимо дождаться, когда значение рабочего расхода превысит $0,2Q_{max}$.	Значение рабочего расхода газа больше $0,2Q_{max}$.
2. Определим текущий перепад давления (согласно РЭ на СИ – ЕК270 с преобразователем перепада давления) и удостоверимся, что расширенная неопределенность измерения текущего значения перепада давления имеющимся СИ перепада давления не превышает 2,5% (приведено в пункте 4 настоящей таблицы).	
3. Вычислим контрольное значение перепада давления на счетчике газа при текущих рабочих условиях по формуле (8.2). Для этого по графику (Приложение А) найдем значение перепада давления ΔP_p , соответствующего расходу $Q_p = 900 \text{ м}^3/\text{ч}$.	
-	$\Delta P_p = 680 \text{ Па}$

4. Сравним текущее значение перепада на счетчике $\Delta P_{\text{тек}}$ с ΔP . Рассмотрим несколько случаев.	
	<p>а) $\Delta P_{\text{тек}} = 2300 \text{ Па}$</p> <p>Расширенная неопределенность измерения данного значения с помощью преобразователя перепада давления, рассчитанная по формуле (8.1) составит $U'_{\Delta P_{\text{тек}}} = 0,1 \frac{6300}{2300} = 0,274\%$, что не превышает величину 2,5%.</p> <p>При этом $\Delta P_{\text{тек}} \leq 1,2 \Delta P$. Счетчик газа работоспособен.</p>
	<p>б) $\Delta P_{\text{тек}} = 2800 \text{ Па}$.</p> <p>Текущее значение перепада входит в диапазон: $1,2 \Delta P \leq \Delta P_{\text{тек}} \leq 1,5 \Delta P$</p> <p>Необходимо обратить на этот счетчик особое внимание, так как возможно скоро он будет нуждаться в обслуживании или ремонте.</p>
	<p>в) $\Delta P_{\text{тек}} = 3483 \text{ Па}$.</p> <p>Текущее значение перепада входит в диапазон: $1,5 \Delta P < \Delta P_{\text{тек}} \leq 1,8 \Delta P$</p> <p>Необходимо провести анализ предыдущих проверок перепада давления на этом счетчике или изучить данные архива.</p> <p>Если при предыдущих проверках или в последних записях архива измеренное значение перепада не находилось вблизи допустимого значения, то возможно временное загрязнение полости счетчика, которое может вскоре самоустраниться. Необходимо провести дополнительный контроль перепада давления на счетчике через небольшой промежуток времени (3-5 дней): если перепад на счетчике газа не уменьшился, то принять решение о необходимости проведения технического обслуживания или ремонта счетчика; если перепад на счетчике вернулся в границы допустимых значений, то счетчик считается работоспособным.</p>
	<p>г) $\Delta P = 4031 \text{ Па}$.</p> <p>Текущее значение перепада находится в диапазоне: $\Delta P_{\text{тек}} > 1,8 \Delta P$</p> <p>Счетчик газа требует технического обслуживания или ремонта.</p>

Приложение А

(справочное)

График зависимости перепада (потери) давления на счетчике газа
в зависимости от расхода газа

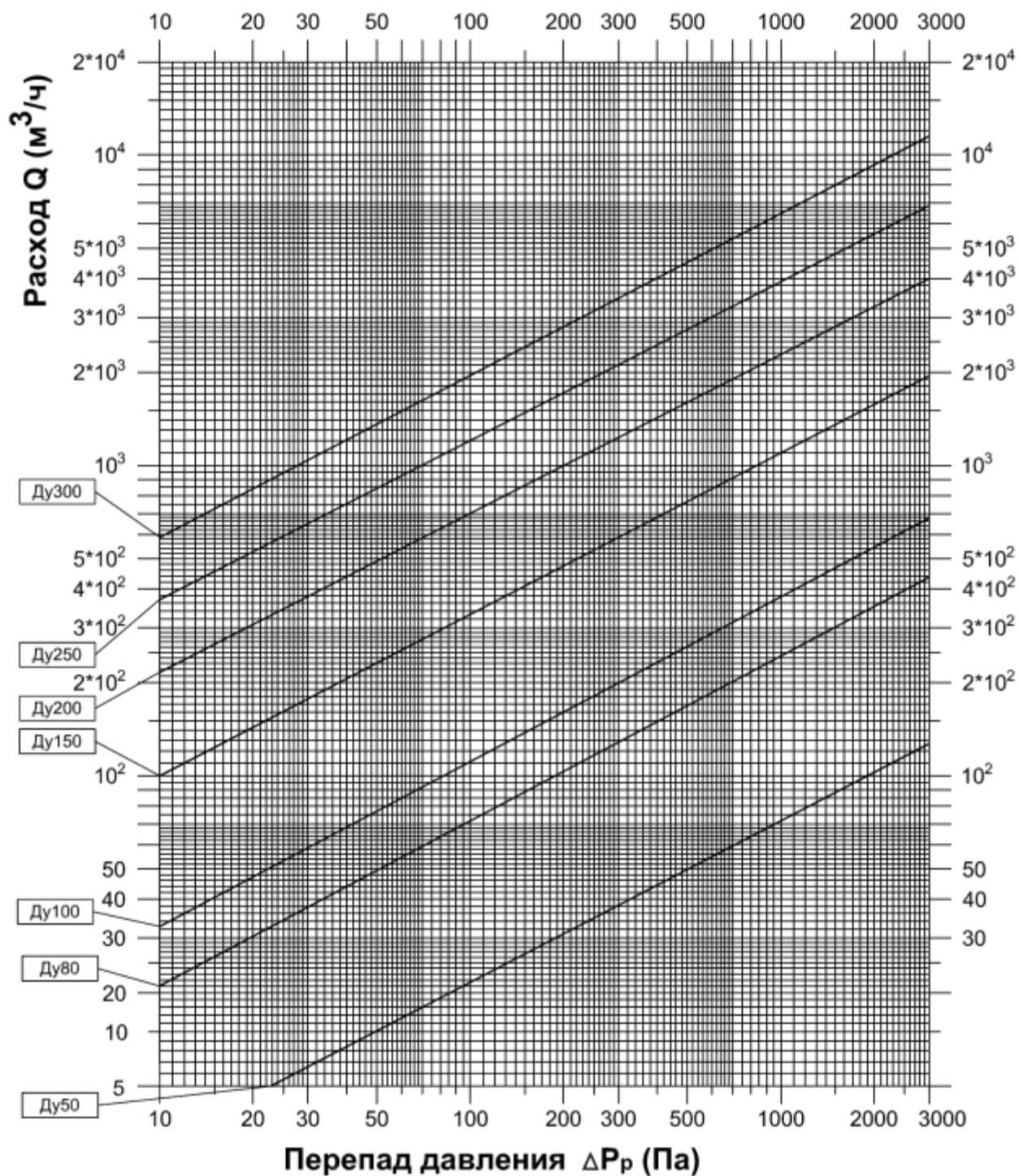


Рисунок А.1 - Зависимость перепада давления на счётчиках газа с различными диаметрами условного прохода от расхода газа. График приведен для газа с плотность $\rho=1,29$ $\text{кг}/\text{м}^3$ при давлении, близком к атмосферному.

Приложение Б

(справочное)

Габаритные размеры и масса счетчиков

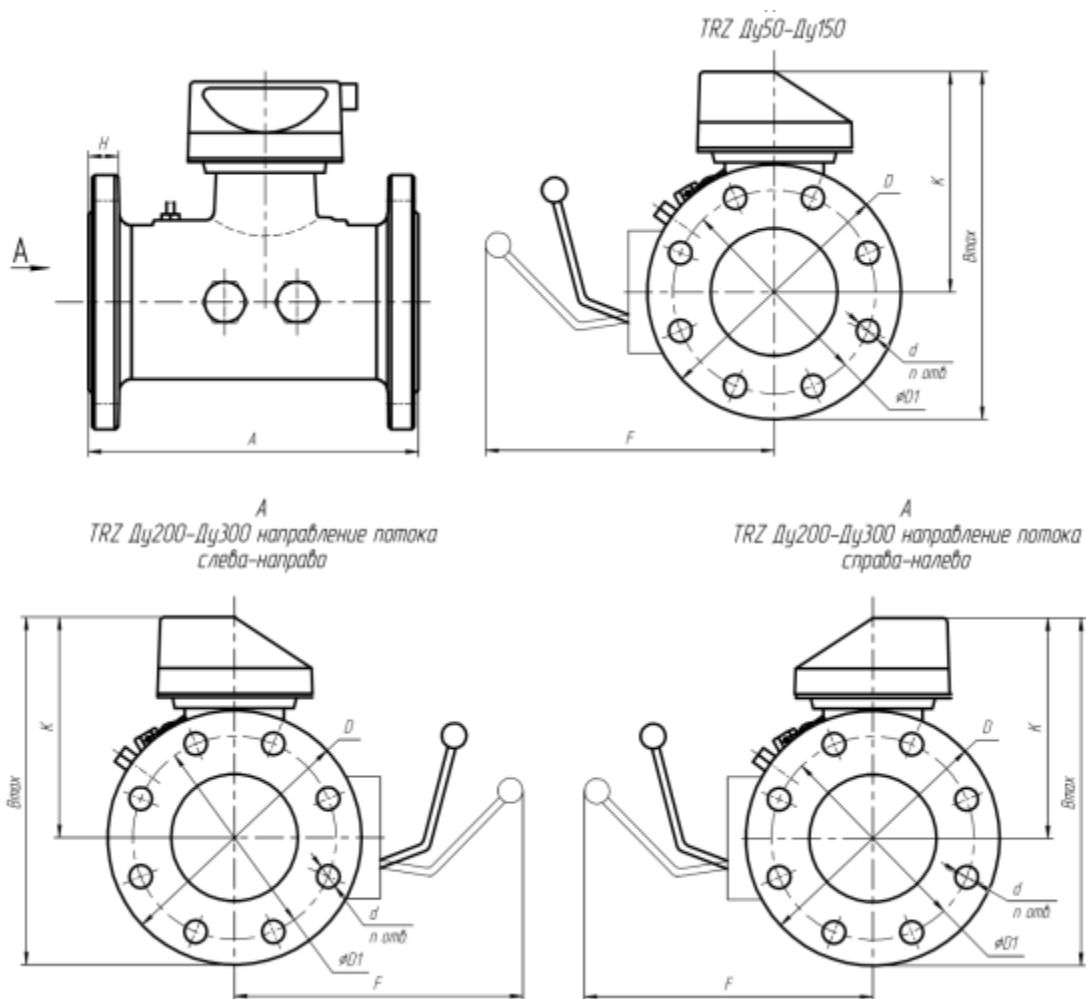


Рисунок Б.1

Таблица Б.1

Тип счетчика	Ду, мм	Ру, МПа	Размеры, мм									Масса кг
			A	B	D	D1	d	n	K	F*	H	
G65	50	1,6	150	258	160	125	18	4	175	150	23	14
G100, G160, G250	80	1,6	240	300	200	160	18	8	191	160	26	21
		10	240	345	210	168	22	8	191	160	38,5	46
G250, G400	100	1,6	300	335	220	180	18	8	204	180	28	28
		10	300	380	273	216	25,5	8	204	180	50	66
G400, G650, G1000	150	1,6	450	425	285	240	22	8	231	200	30	55
		10	450	425	356	292	29	12	231	200	57	110
G1000, G1600	200	1,6	600	460	335	295	22	12	304	405	30	100
G1600, G2500	250	1,6	750	550	405	355	26	12	348	450	30	180
		6,3	750	640	470	400	39	12	405	450	49	270
G2500, G4000	300	1,6	900	640	460	410	26	12	410	510	31	230
		6,3	900	640	530	460	39	16	375	510	55	340

* для счетчиков в исполнении с масляным насосом

Приложение В

(справочное)

Конструкция счетчика газа турбинного TRZ

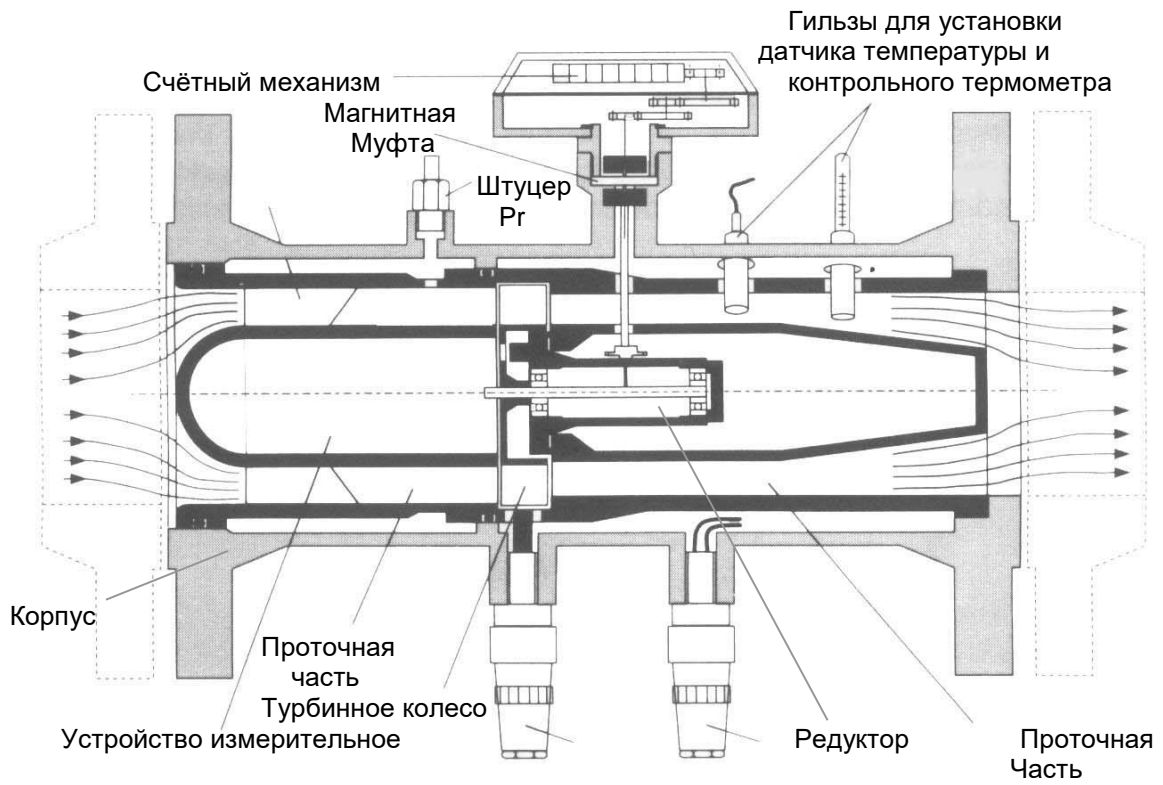


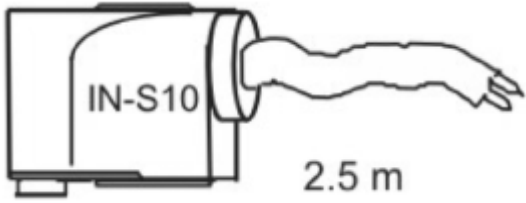
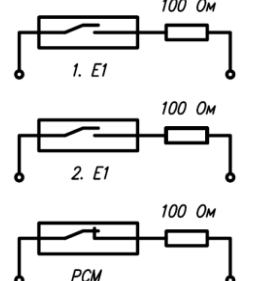
Рисунок В.1

Приложение Г

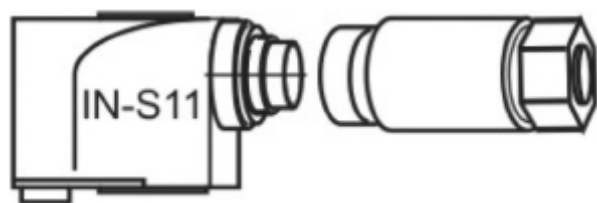
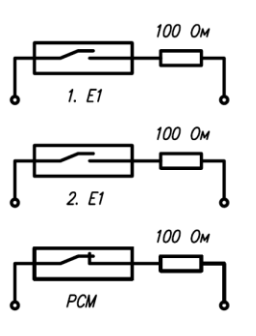
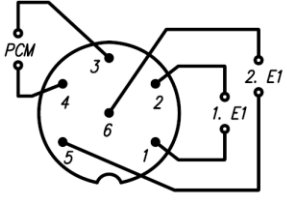
(справочное)

Схема датчика импульсов Е1

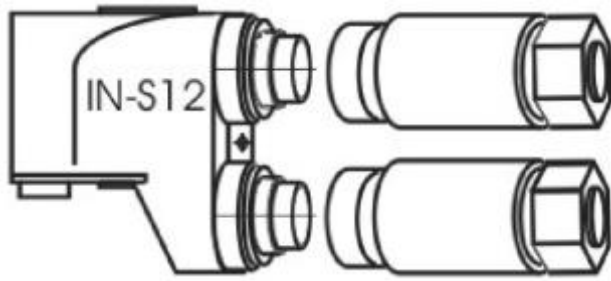
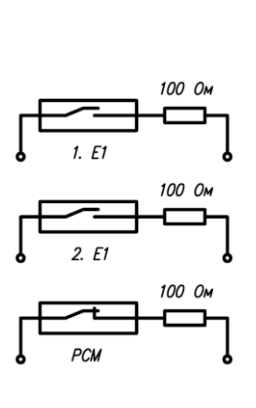
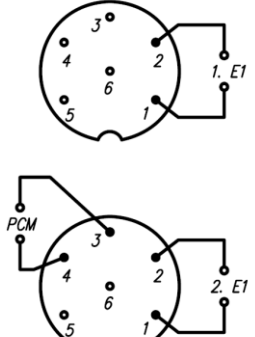
1. Вариант исполнения IN-S10

Внешний вид	Схема распиайки	
		<p>Цвет проводников: 1.Е1: белый-коричневый 2.Е1: зеленый-желтый РСМ: серый-розовый.</p>

2. Вариант исполнения IN-S11

Внешний вид	Схема распиайки	
		<p>6-ти контактный разъем (гнездо) PG9 DIN45322</p>  <p>Вид на разъем со стороны пайки</p>

3. Вариант исполнения IN-S12

Внешний вид	Схема распиайки	
		<p>6-ти контактный разъем (гнездо) PG9 DIN45322</p> 

Приложение Д

(справочное)

Допустимые варианты монтажа счетчика газа TRZ

Таблица Д.1– Допустимые варианты монтажа счетчика газа TRZ в зависимости от видов местных сопротивлений расположенных до счётчика.

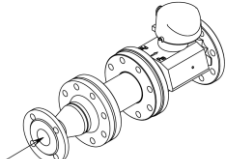
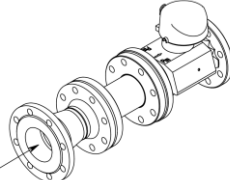
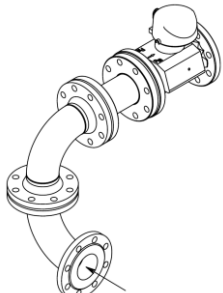
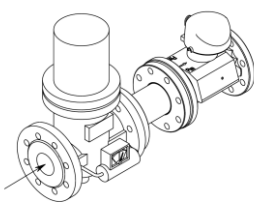
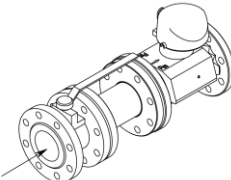
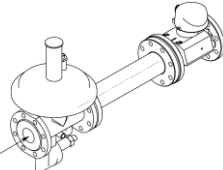
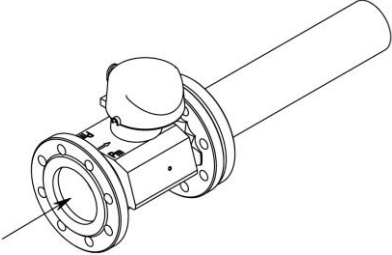
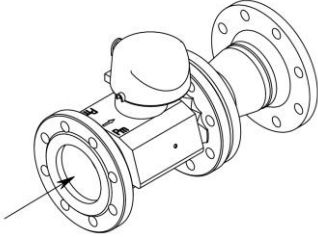
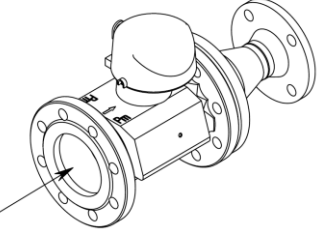
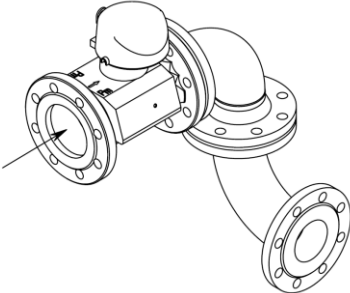
№ п/п	Длина прямого участка до счётчика, L	Допустимые варианты монтажа	Вид местного сопротивления, расположенного до прямого участка перед счётчиком
1	$L \geq 2D_u$		Переход концентрический с меньшего условного прохода на больший по ГОСТ 17378
2			Переход концентрический с большего условного прохода на меньший по ГОСТ 17378
3			Двойной изгиб трубы в разных плоскостях (Отводы по ГОСТ 17375)
4			Фильтр газа
5			Кран шаровый в полностью открытом положении
6			Регулятор давления

Таблица Д.2 - Допустимые варианты монтажа счетчика газа TRZ в зависимости от видов местных сопротивлений расположенных после счётчика.

№ п/п	Допустимые варианты монтажа	Вид местного сопротивления, расположенного после счётчика
1		Участок трубопровода после счетчика с внутренним диаметром Ду±10%
2		Переход концентрический с меньшего условного прохода на больший по ГОСТ 17378
3		Переход концентрический с большего условного прохода на меньший по ГОСТ 17378
4		Двойной изгиб трубы в разных плоскостях (Отводы по ГОСТ 17375)

Примечания:

1. Внутренний диаметр элементов трубопровода по схемам 2, 3, 4 – согласно таблице 2.1.

2. В случае необходимости контроля перепада давления монтаж необходимо проводить по схеме 1.

Приложение Е

(справочное)
Схема монтажа счетчика

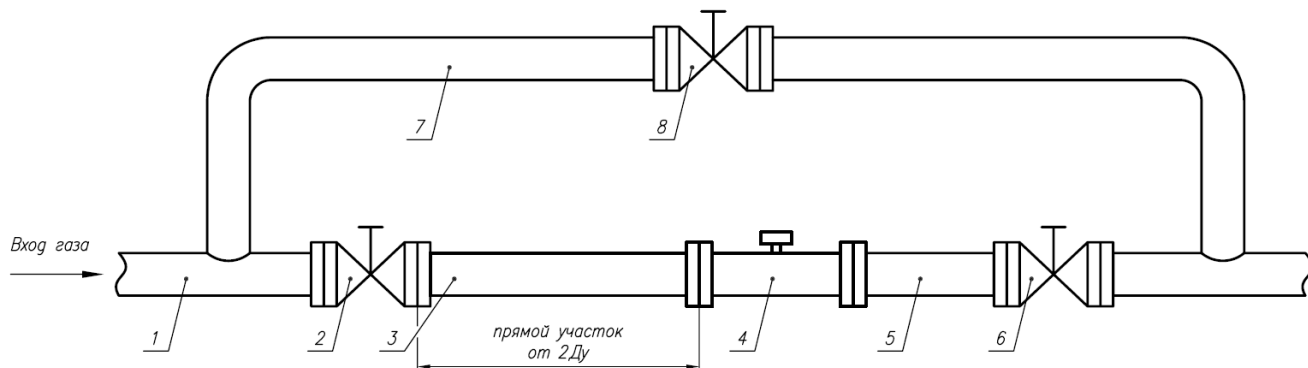


Рисунок Е.1 – Монтаж счетчика без перепускного канала

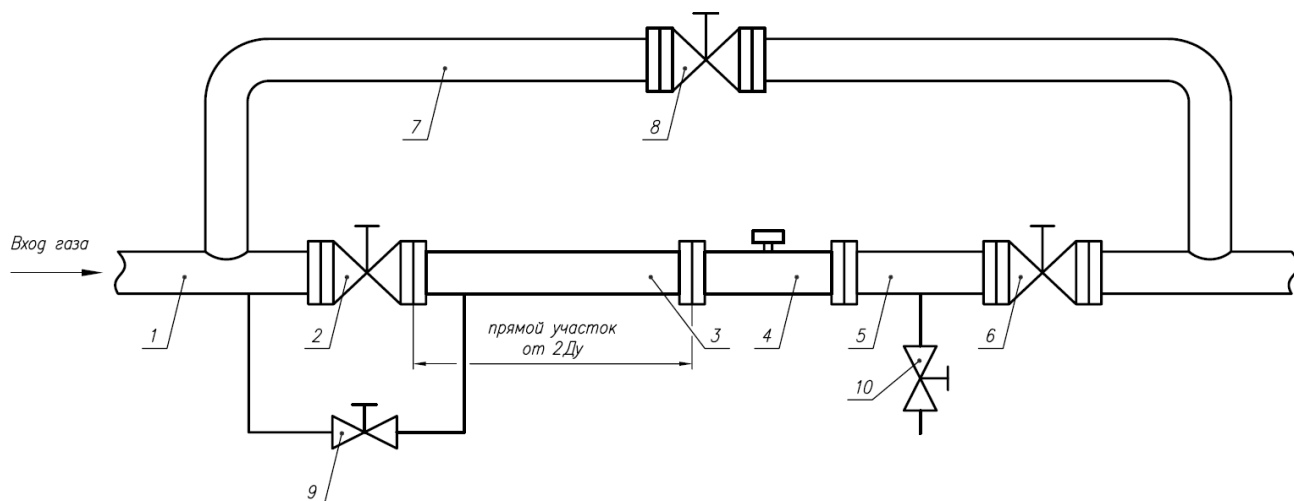


Рисунок Е.2 – Монтаж счетчика с перепускным каналом

- 1 – трубопровод
- 2 – запорное устройство до счетчика
- 3 – прямой участок трубопровода до счетчика
- 4 – счётчик газа турбинный TRZ
- 5 – трубопровод (прямой участок не требуется)
- 6 – запорное устройство после счетчика
- 7 – байпас
- 8 – запорное устройство байпаса
- 9, 10 – запорные устройства повышения и понижения давления

Приложение Ж

(справочное)

Данные для расчета коэффициента Ср

Таблица Д.1

Тип счетчика	Ду, мм	Qmax м ³ /ч	t _{RN} * м ³	I _G	Z _A	Z _B	Z _S	Z _M
G65	50	100	0,1	800	46	44	-	3
G100	80	160	1	924	32	58	10	5
G160		250	1	924	32	58	10	5
G250		400	1	924	32	58	10	5
G250	100	400	1	924	46	44	12	6
G400		650	1	924	46	44	12	6
G400	150	650	1	187	38	52	16	8
G650		1000	1	187	38	52	16	8
G1000		1600	10	748	20	70	16	8
G1000	200	1600	10	235,2	17	73	15	15
G1600		2500	10	235,2	17	73	15	15
G1600	250	2500	10	235,2	31	59	16	16
G2500		4000	10	235,2	31	59	16	16
G2500	300	4000	10	235,2	40	50	17	17
G4000		6500	10	235,2	40	50	17	17

Примечание - * Цена импульса низкочастотного датчика импульсов



ФЕДЕРАЛЬНОЕ АГЕНТСТВО
ПО ТЕХНИЧЕСКОМУ РЕГУЛИРОВАНИЮ И МЕТРОЛОГИИ

СВИДЕТЕЛЬСТВО

об утверждении типа средств измерений

RU.C.29.004.A № 50009

Срок действия до 28 февраля 2018 г.

НАИМЕНОВАНИЕ ТИПА СРЕДСТВ ИЗМЕРЕНИЙ
Счетчики газа турбинные TRZ

ИЗГОТОВИТЕЛЬ
ООО "ЭЛЬСТЕР Газэлектроника", г. Арзамас, Нижегородская обл.

РЕГИСТРАЦИОННЫЙ № 31141-13

ДОКУМЕНТ НА ПОВЕРКУ
ЛГТИ.407221.007 МП

ИНТЕРВАЛ МЕЖДУ ПОВЕРКАМИ 10 лет

Тип средств измерений утвержден приказом Федерального агентства по техническому регулированию и метрологии от **28 февраля 2013 г. № 170**

Описание типа средств измерений является обязательным приложением к настоящему свидетельству.

Заместитель Руководителя
Федерального агентства


Ф.В.Булдыгин

..... 2013 г.

Серия СИ

№ 008782

Срок действия до 14 декабря 2022 г.

Продлен приказом Федерального агентства по техническому регулированию и метрологии от **14 декабря 2017 г. № 2828**

Заместитель Руководителя
Федерального агентства



С.С. Голубев

..... 2017 г.



ФЕДЕРАЛЬНАЯ СЛУЖБА
ПО ЭКОЛОГИЧЕСКОМУ, ТЕХНОЛОГИЧЕСКОМУ И АТОМНОМУ НАДЗОРУ

РАЗРЕШЕНИЕ

№ РС 00-051899

На применение

Оборудование (техническое устройство, материал):
Счетчики газа согласно перечню в приложении
к настоящему разрешению.

Код ОКП (ТН ВЭД ТС): Согласно приложению.

Изготовитель (поставщик): Общество с ограниченной ответственностью
"ЭЛЬСТЕР Газэлектроника" (Нижегородская обл., г. Арзамас,
ул. 50 лет ВЛКСМ, 8а).

Основание выдачи разрешения: Техническая документация, заключение
экспертизы промышленной безопасности АНО СП "АКАДЕММАШ"
№ 301/11-13 от 25.11.2013 г. (пер. № 01-ТУ-07076-2013).

Условия применения:

1. Соблюдение требований законодательства Российской Федерации в области промышленной безопасности.
2. Соблюдение требований технических условий и стандартов на изготовление технических устройств.
3. Монтаж, техническое обслуживание и эксплуатация в соответствии с требованиями норм и правил промышленной безопасности.

Срок действия разрешения: до 26.12.2018

Дата выдачи: 26.12.2013



Заместитель руководителя
С.Г. Радионова

А В 032540

ПРИЛОЖЕНИЕ

к разрешению № РРС 00-051899 от 26.12.2013
(без разрешения недействительно)

ПЕРЕЧЕНЬ

разрешенных к применению технических устройств:

- 1. Счетчики газа ротационные RVG по ЛГТИ.407273.001 ТУ.**
Код ОКП: 42 1312.
- 2. Счетчики газа ротационные RABO по ЛГТИ.407273.002 ТУ.**
Код ОКП: 42 1312.
- 3. Счетчики газа турбинные TRZ по ЛГТИ.407221.007 ТУ.**
Код ОКП: 42 1322.
- 4. Счетчики газа объемные диафрагменные ВК-Г**
по ЭРГП.407269.000 ТУ, ГОСТ Р 50818-95.
Код ОКП: 42 1312.
- 5. Счетчики газа объемные диафрагменные ВК-ГТ**
по ЭРГП.407269.100 ТУ, ГОСТ Р 50818-95.
Код ОКП: 42 1312.



Заместитель руководителя
С.Г. Радионова

А В 079398

ТАМОЖЕННЫЙ СОЮЗ



СЕРТИФИКАТ СООТВЕТСТВИЯ

№ ТС RU C-RU.ГБ06.B.00554

Серия RU № 0190178

ОРГАН ПО СЕРТИФИКАЦИИ взрывозащищенных средств измерений, контроля и элементов автоматике
ФГУП «ВНИИФТРИ» (ОС ВСИ «ВНИИФТРИ»)

Адрес: Российская Федерация, 141570, Московская область, Солнечногорский район,
городское поселение Менделеево; телефон/факс +7 (495) 526-63-03; e-mail: ilvsi@vniiftri.ru
Аттестат аккредитации № РОСС RU.0001.11ГБ06 от 25 апреля 2013 выдан Росаккредитацией

ЗАЯВИТЕЛЬ ООО «ЭЛЬСТЕР Газэлектроника»

Адрес: Россия, 607220, Нижегородская область, город Арзамас, улица 50 лет ВЛКСМ, дом 8а
ОГРН: 1025201342440; телефон: (83147)7-98-14; факс: (83147)3-54-41; e-mail: info.ege@elster.com

ИЗГОТОВИТЕЛЬ ООО «ЭЛЬСТЕР Газэлектроника»

Адрес: Россия, 607220, Нижегородская область, город Арзамас, улица 50 лет ВЛКСМ, дом 8а

ПРОДУКЦИЯ

Счетчики газа RVG, RABO, TRZ

Технические условия ТУ 4213-024-48318941-98 (ЛГТИ.407273.001 ТУ), ТУ 4213-036-48318941-2013
(ЛГТИ.407273.002 ТУ), ТУ 4213-029-48318941-2005 (ЛГТИ.407221.007 ТУ)

Серийный выпуск

КОД ТН ВЭД ТС 9028 10 000 0

СООТВЕТСТВУЕТ ТРЕБОВАНИЯМ

Технического регламента Таможенного союза ТР ТС 012/2011
«О безопасности оборудования для работы во взрывоопасных средах»

СЕРТИФИКАТ ВЫДАН НА ОСНОВАНИИ

- 1 Протокол испытаний № 15.1997 от 06.04.2015
ИЛ ВСИ «ВНИИФТРИ» (№ РОСС RU.0001.21ИП09 до 27.04.2015)
- 2 Акт о результатах анализа состояния производства от 17.06.2014
- 3 Сертификат соответствия SMK № РОСС RU.ИК01.К00165 срок действия до 19.09.2015

ДОПОЛНИТЕЛЬНАЯ ИНФОРМАЦИЯ

Условия и сроки хранения, срок службы (годности) - в соответствии с ТУ 4213-024-48318941-98,
ТУ 4213-036-48318941-2013, ТУ 4213-029-48318941-2005. Сертификат действителен с Приложением на
бланке № 0200378 и Ex-приложением на четырех листах. Схема сертификации 1с.

СРОК ДЕЙСТВИЯ С 22.04.2015 **ПО** 21.04.2020 **ВКЛЮЧИТЕЛЬНО**



Руководитель (уполномоченное
лицо) органа по сертификации

Эксперт (эксперт-аудитор)
(эксперты (эксперты-аудиторы))

(подпись)

(подпись)

Г.Е. Епихина
(инициалы, фамилия)

Н.Ю. Мирошникова
(инициалы, фамилия)

ПРИЛОЖЕНИЕ

К СЕРТИФИКАТУ СООТВЕТСТВИЯ № ТС RU C-RU.ГБ06.В.00554

Серия RU № 0200378

Сведения о продукции, обеспечивающие ее идентификацию

Сертификат соответствия распространяется на счетчики газа RVG, RABO, TRZ. Наименование счетчиков газа, маркировка взрывозащиты, технические условия и код ОК 005 (ОКП) приведены в таблице 1.

Таблица 1

Наименование счетчика газа	Маркировка взрывозащиты	Технические условия	Код ОК 005 (ОКП)
Счетчики газа ротационные RVG	1ExibIIBT4 X	ТУ 4213-024-48318941-98 (ЛГТИ.407273.001 ТУ)	42 1312
Счетчики газа ротационные RABO	1ExibIIBT4 X	ТУ 4213-036-48318941-2013 (ЛГТИ.407273.002 ТУ)	42 1312
Счетчики газа турбинные TRZ	1ExibIIBT4 X	ТУ 4213-029-48318941-2005 (ЛГТИ.407221.007 ТУ)	42 1322

Обеспечение взрывозащиты

Счетчики газа RVG, RABO, TRZ в части взрывозащиты соответствуют требованиям ТР ТС 012/2011, ГОСТ 30852.0-2002 (МЭК 60079-0:1998), ГОСТ 30852.10-2002 (МЭК 60079-11:1999).

Особые условия эксплуатации

1 Знак «X», стоящий после маркировки взрывозащиты счетчиков газа RVG, RABO, TRZ, означает, что при эксплуатации во взрывоопасной зоне счетчики газа предназначены для работы с датчиками импульсов EI, AIK, AIS, AIR, R300 в составе электронных корректоров объема газа ЕК260, ЕК270, ТС210, ТС215, ТС220, имеющих искробезопасные электрические цепи уровня «ia» или «ib» по ГОСТ 30852.10-2002 (МЭК 60079-11:1999) и искробезопасные параметры, соответствующие условиям применения электрооборудования подгрупп IIА и IIВ во взрывоопасной зоне.

2 Не допускается применение счетчиков газа RVG, RABO, TRZ для измерения объемов кислорода, водорода и пара.



Руководитель (уполномоченное
лицо) органа по сертификации

Эксперт (эксперт-аудитор)
(эксперты (эксперты-аудиторы))

(Handwritten signature)
(подпись)

(Handwritten signature)
(подпись)

Г.Е. Епихина

(инициалы, фамилия)

Н.Ю. Мирошникова

(инициалы, фамилия)