

АДАПТЕР АПС79

Паспорт

РАЖГ.426477.055 ПС

1 Назначение

Адаптер АПС79 служит для подключения персонального компьютера, в том числе через модем, к приборам СПТ961, СПГ761, СПГ762, СПГ763 всех моделей, СПТ961М, СПТ962, СПТ963, СПЕ542 и СПЕ543.

2 Функциональные возможности

При работе с адаптером обмен данными с приборами осуществляется по интерфейсу RS485 в соответствии с протоколом "Магистральный протокол СПСеть", размещенным на сайте www.logika.spb.ru в документации на СПТ962. По логической организации интерфейс RS485 представляет собой либо шину с маркерным доступом (шина 1), либо шину с одним ведущим устройством (шина 2).

Адаптер может поддерживать работу как с шиной 1, так и с шиной 2. В первом случае адаптер сам поддерживает дисциплину маркерного доступа к шине – двухпроводной магистрали RS485.

К шине 1 могут быть одновременно подключены один или несколько приборов и один или несколько компьютеров, причем общее количество тех и других не должно превышать тридцати. Все приборы подключаются к магистрали непосредственно, а каждый компьютер (модем) – через отдельный адаптер АПС79 по интерфейсу RS232C. На рисунках 1 и 2 показаны примеры использования адаптера для коммуникации компьютера с приборами. Подключенный к магистрали адаптер, даже при выключенном компьютере, позволяет передавать с заданной периодичностью значения некоторых параметров (температуры и давления холодной воды, барометрического давления, температуры наружного воздуха и др.) от одних приборов другим по заранее составленному списку (таблица 1, параметр 052).

К шине 2 может быть подключен только один адаптер АПС79.

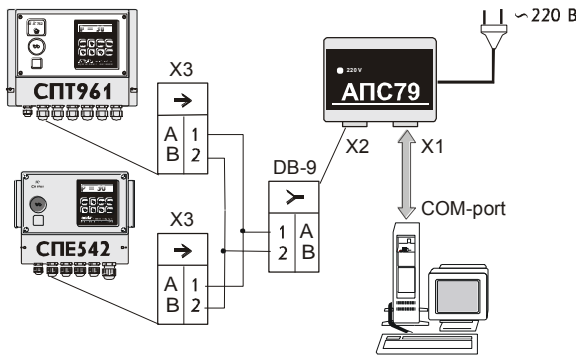


Рисунок 1 – Непосредственное подключение адаптера к компьютеру

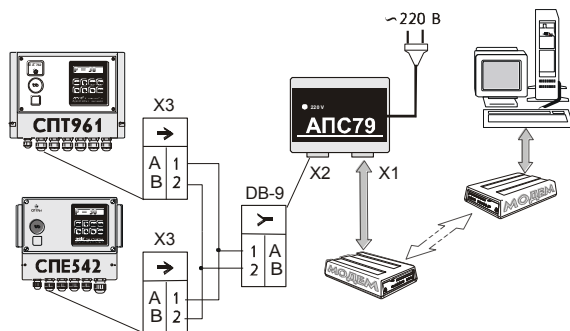


Рисунок 2 – "Модемное" подключение адаптера к компьютеру

3 Эксплуатационные характеристики

Габаритные размеры – 113×89×56 мм.

Масса – 350 г.

Электропитание – 220 В ± 30 %, 50 Гц., 1 Вт.

Температура окружающего воздуха – от (-10) до 50 °С.

Относительная влажность – не более 95 % при 35 °С.

Степень защиты от воды и пыли – IP43.

Срок службы – 12 лет.

Условия транспортирования:

- температура окружающего воздуха – от (-25) до 55 °С;
- относительная влажность – не более 95 % при 35 °С;
- удары (транспортная тряска) – ускорение до 98 м/с², частота до 2 Гц.

Условия хранения в транспортной таре соответствуют условиям транспортирования в части воздействия климатических факторов внешней среды.

4 Подготовка к работе

Подготовка адаптера к работе сводится к записи в его энергонезависимую память значений параметров 003 и 052 (см. таблицу 1). Запись выполняют с помощью программы Merit79, подключив адаптер к COM-порту компьютера кабелем RS232 (кабель входит в комплект поставки, программа для настройки размещена на сайте www.logika.spb.ru).

Таблица 1 – Описание параметров адаптера

Номер	Наименование и описание
003	<p>Спецификация подключенного оборудования. Представляет собой строку из десяти цифр вида <i>peslraahhv</i>, где:</p> <ul style="list-style-type: none"> - <i>p</i> – протокол на магистрали RS485; <i>p</i>=1 – применяется магистральный с маркерным доступом; <i>p</i>=2 – применяется магистральный в режиме обмена “ведущий - ведомый”; - <i>e</i> – тип оборудования; <i>e</i>=0 – компьютер; <i>e</i>=1 – телефонный модем; - <i>s</i> – скорость обмена по RS232C (бит/с); <i>s</i>=2 – 1200; <i>s</i>=3 – 2400; <i>s</i>=4 – 4800; <i>s</i>=5 – 9600; <i>s</i>=9 – 115200; - <i>l</i> – управление потоком; <i>l</i>=0 – без управления по цепям RTS/CTS; <i>l</i>=2 – двунаправленное управление; - <i>r</i> – количество звонков ожидания до снятия трубки; <i>r</i>=0 – снятие трубку по первому звонку; - <i>aa</i> – адрес адаптера на магистрали; <i>aa</i>={00...29}; - <i>hh</i> – старший адрес на магистрали; <i>hh</i>={00...29}. - <i>v</i> – скорость на магистрали (бит/с); <i>v</i>=0 – 300; <i>v</i>=1 – 600; <i>v</i>=2 – 1200; <i>v</i>=3 – 2400; <i>v</i>=4 – 4800; <i>v</i>=5 – 9600; <i>v</i>=6 – 19200; <i>v</i>=7 – 38400; <i>v</i>=8 – 57600; <i>v</i>=9 – 115200. <p>Новое значение параметра вступает в силу после выключения-включения питания адаптера.</p>
006	Параметр зарезервирован
052	Список параметров для передачи между приборами по магистрали. Представляет собой массив из 100 элементов с номерами от 052н00 до 052н99. Применяется только для шины 1.
052н00	<p>Периодичность опроса. Задаёт период опроса и передачи по магистрали значений параметров от одних приборов другим. Допустимы следующие значения: 000 – опрос и передача данных не производится; целое число от 015 до 255 – период опроса в секундах.</p> <p>При вводе символа “-” все элементы массива 052 обнуляются.</p>
052н01 ... 052н97	<p>Задание на чтение параметра. Элементы массива 052 с нечетными номерами содержат задания на чтение параметров. Задания представляют собой строки из десяти цифр вида <i>tpppkkl</i>, где:</p> <ul style="list-style-type: none"> - <i>tt</i> – адрес прибора-источника данных; - <i>ppp</i> – номер считываемого параметра; - <i>kkk</i> – номер канала, к которому относится считываемый параметр; - <i>ll</i> – номер элемента считываемого параметра. <p>При вводе символа “-” ранее записанное задание уничтожается.</p>

Номер	Наименование и описание
052н02 ... 052н98	<p>Задание на запись параметра. Элементы массива 052 с четными номерами содержат задания на запись параметров. Задания представляют собой строки из десяти цифр вида <i>rrffffmmnn</i>, где</p> <ul style="list-style-type: none"> - <i>rr</i> – адрес прибора-приемника данных; - <i>fff</i> – номер параметра, которому присваивается значение, считанное из прибора-источника; - <i>mmm</i> – номер канала, к которому относится записываемый параметр; - <i>nn</i> – номер элемента записываемого параметра. <p>Заданиям на запись должно предшествовать хотя бы одно задание на чтение, при этом в качестве записываемого берется последнее прочитанное значение. Параметры, значения которых можно передавать по магистрали, указываются в документации на приборы.</p> <p>При вводе символа "-" ранее записанное задание уничтожается.</p>
099н00	Версия ПО адаптера.

5 Проверка технического состояния

Проверку адаптера выполняют с помощью компьютера, запустив программу Huperterminal или аналогичную ей и установив следующие параметры соединения: подключение – прямое соединение (COM1 или COM2); скорость – 19200; биты данных – 8; четность – нет; стоповые биты – 1; управление потоком – нет.

Соединяют контакты 5 и 9 на разъеме "RS485" при обесточенном адаптере и подключают его к COM-порту компьютера. Подают на адаптер питание, после чего он переходит в режим тестирования, по завершении которого на монитор выводится информация о версии ПО и результатах проверки: Loader V 2.1; TestRAM → ОК; TestRS485 → ОК; CTS=ON. Если при тестировании обнаруживается отказ оборудования, то вместо "ОК" в соответствующих строках выводится сообщение "ErrorRAM" или "ErrorRS485".

6 Монтаж

Адаптер монтируется на вертикальную поверхность с помощью четырех шурупов (винтов) диаметром 4 мм. Габаритные и присоединительные размеры приведены на рисунке 3. При монтаже следует так ориентировать корпус адаптера, чтобы разъемы для подключения приборов и компьютера находились внизу. Подключение адаптера к СОМ-порту компьютера осуществляется с помощью кабеля, входящего в комплект поставки.

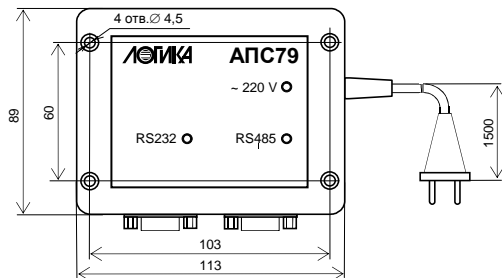


Рисунок 3 – Присоединительные размеры

7 Безопасность

Адаптеры по способу защиты от поражения электрическим током соответствует классу "0" по ГОСТ Р МЭК 536-94 и не имеют открытых токопроводящих частей.

Электрическая изоляция цепи питания относительно цепей RS485 и RS232 выдерживает воздействие испытательного напряжения 1500 В частотой (50 ± 1) Гц. Электрическое сопротивление изоляции между цепями – не менее 200 МОм.

Подключение внешних цепей адаптеров должно выполняться согласно маркировке и только при отключенном напряжении питания.

Запрещается разбирать адаптер!

8 Комплектность

Наименование	Обозначение	Кол.
Адаптер АПС79	РАЖГ.426477.055	1
Паспорт	РАЖГ.426477.055 ПС	1
Вилка DB-9M	–	1
Кабель RS232	–	1

9 Свидетельство о приемке

Адаптер АПС79 зав. № _____ соответствует комплекту конструкторской документации РАЖГ.426477.055 и признан годным для эксплуатации.

Драгоценных металлов в изделии не содержится.

Дата изготовления _____

Начальник ОТК _____

МП

10 Гарантийные обязательства

Изготовитель гарантирует соответствие изделия конструкторской документации РАЖГ.426477.055. Гарантийный срок – 5 лет с даты изготовления. Транспортирование изделия при выполнении гарантийного ремонта осуществляется за счет изготовителя при условии перевозки железнодорожным транспортом ФГУП “Почта России” обыкновенной посылкой.

Гарантийные обязательства изготовителя прекращаются в случае:

- утраты паспорта;
- возникновения дефектов вследствие нарушения правил монтажа, эксплуатации, транспортирования и хранения;
- возникновения дефектов вследствие действия третьих лиц;
- возникновения дефектов вследствие действия непреодолимой силы;
- нарушения целостности пломб изготовителя или его представителя;
- истечения гарантийного срока.

11 Сведения о ремонте

Дата выполнения	Состав работ	Подпись и печать ОТК

12 Реквизиты изготовителя

АО НПФ ЛОГИКА

Россия, 190020, г. Санкт-Петербург, наб. Обводного канала, 150, а/я 215

Тел./Факс: (812) 2522940, 4452745

E-mail: office@logika.spb.ru Интернет: www.logika.spb.ru