

Утвержден  
ТРОН.407111.005-ЛУ

## **МОДУЛИ ПРИСОЕДИНИТЕЛЬНЫЕ МП-РС**

**Каталог деталей и сборочных единиц  
ТРОН.407111.005 КДС**

Настоящий каталог деталей и сборочных единиц распространяется на модули присоединительные МП-РС, предназначенные для монтажа на трубопроводах расходомеров электромагнитных «Питерфлоу РС» (далее – расходомеров) фланцевого исполнения или исполнения типа «сэндвич».

Модули присоединительные представляют собой комплекты присоединительной арматуры, изготовленной из углеродистой стали, и могут быть использованы в трубопроводах холодной и горячей воды с температурой до 175 °С и давлением до 2,5 МПа (для трубопроводов Ду100 и менее – 1,6 МПа, для трубопроводов Ду100 и более – 2,5 МПа).

В комплект модуля присоединительного входят следующие составные части:

- два участка присоединительных, предназначенных для присоединения соответственно к входу и к выходу расходомера;
- имитатор габаритный, предназначенный для замены расходомера при проведении сварочных работ на трубопроводе, а также при поверке расходомера;
- комплект крепежа «Питерфлоу РС», предназначенный для монтажа расходомера;
- две прокладки;
- токопровод шунтирующий с комплектом крепежа.

Габаритный размер модуля присоединительного определяется размерами двух участков присоединительных и имитатора габаритного. Размеры участков присоединительных соответствуют требованиям обеспечения метрологических характеристик расходомеров.

Пломбирование после монтажа на трубопроводе выполняется путём установки навесных пломб на шпильки или болты из комплекта крепежа «Питерфлоу РС».

Пример записи модуля присоединительного при заказе и в документации другой продукции:

**«Модуль присоединительный МП-РС-65/32Ф/50 ТУ 4193-005-65987520-2014»**,

где ...-65/... – условный диаметр трубопровода на входе (до расходомера/имитатора), Ду65;

.../32Ф/... – условный диаметр расходомера/имитатора фланцевого исполнения, Ду32Ф;

.../50 – условный диаметр трубопровода на выходе (после расходомера/имитатора), Ду50.

| Изменение | Номер | Дата | Номер | Дата       | Номер      | Дата       | Номер      | Дата       | Номер      | Дата       |
|-----------|-------|------|-------|------------|------------|------------|------------|------------|------------|------------|
|           |       |      |       |            | 9          | 30.05.2017 | 6          | 22.12.2015 | 3          | 22.01.2015 |
|           |       |      |       | 8          | 04.10.2016 | 5          | 30.09.2015 | 2          | 02.12.2014 |            |
|           |       |      | 10    | 01.08.2017 | 7          | 12.02.2016 | 4          | 15.06.2015 | 1          | 26.09.2014 |

## 1 СХЕМА ДЕЛЕНИЯ НА СОСТАВНЫЕ ЧАСТИ

### 1.1 Присоединение типа «сэндвич»

Общий вид модуля присоединительного, предназначенного для монтажа расходомеров исполнения типа «сэндвич», приведён на рисунках С0, С1, С2. Размеры приведены в таблицах 1 и 2.

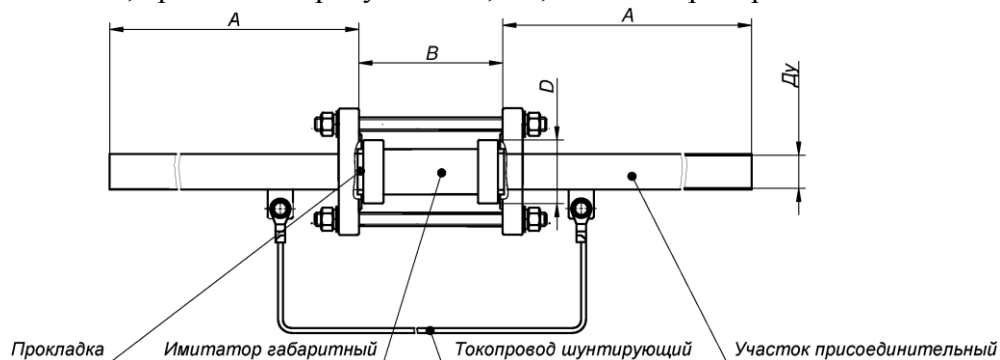


Рисунок С0 – Участок присоединительный без перехода

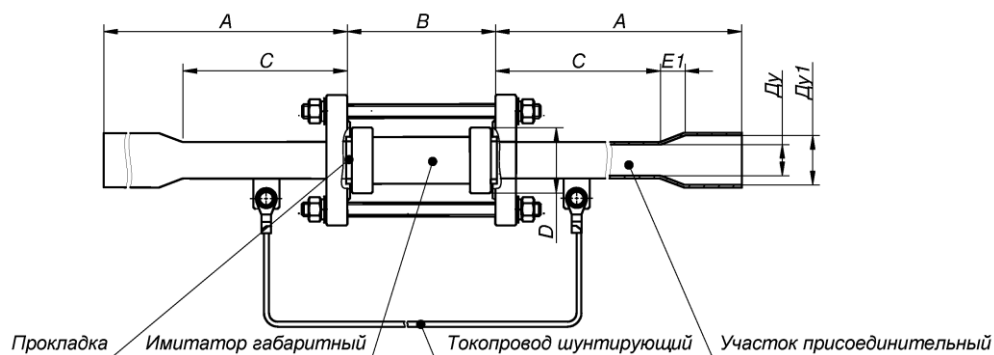


Рисунок С1 – Участок присоединительный с одним переходом

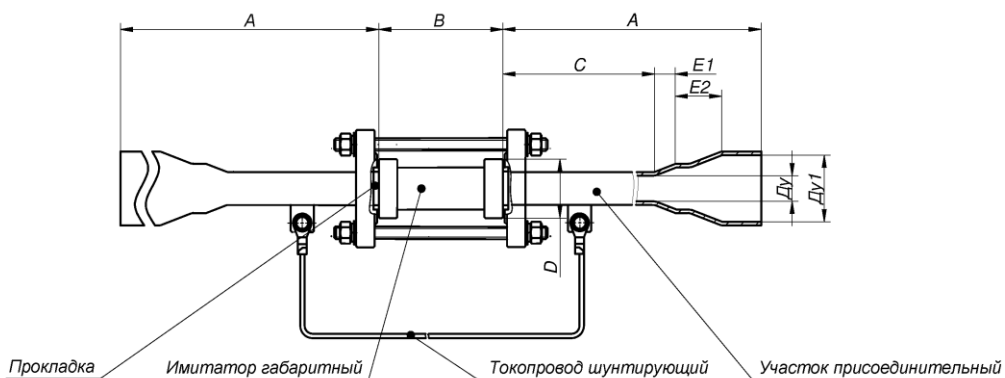


Рисунок С2 – Участок присоединительный с двумя переходами

| Изменение | Номер | Дата | Номер | Дата       | Номер | Дата       | Номер | Дата       | Номер | Дата       |
|-----------|-------|------|-------|------------|-------|------------|-------|------------|-------|------------|
|           |       |      |       |            | 9     | 30.05.2017 | 6     | 22.12.2015 | 3     | 22.01.2015 |
|           |       |      |       |            | 8     | 04.10.2016 | 5     | 30.09.2015 | 2     | 02.12.2014 |
|           |       |      | 10    | 01.08.2017 | 7     | 12.02.2016 | 4     | 15.06.2015 | 1     | 26.09.2014 |

## 1.2 Присоединение фланцевое

Общий вид модуля присоединительного, предназначенного для монтажа расходомеров фланцевого исполнения, приведён на рисунках Ф0, Ф1, Ф2. Размеры приведены в таблицах 1 и 2.

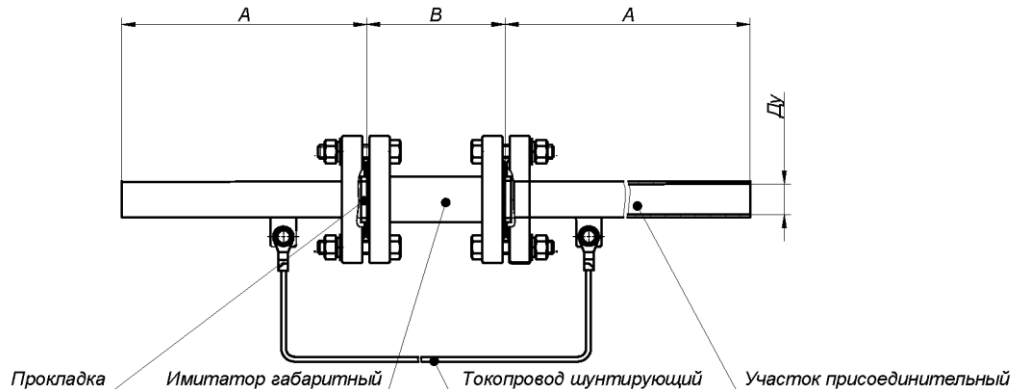


Рисунок Ф0 – Участок присоединительный без перехода

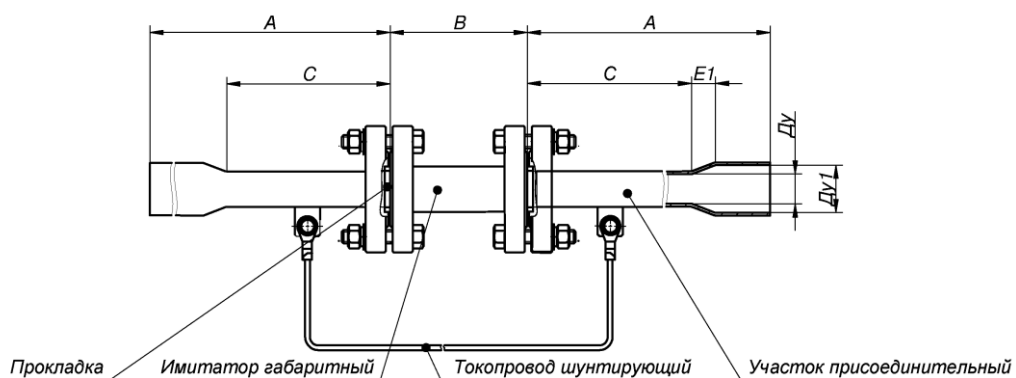


Рисунок Ф1 – Участок присоединительный с одним переходом

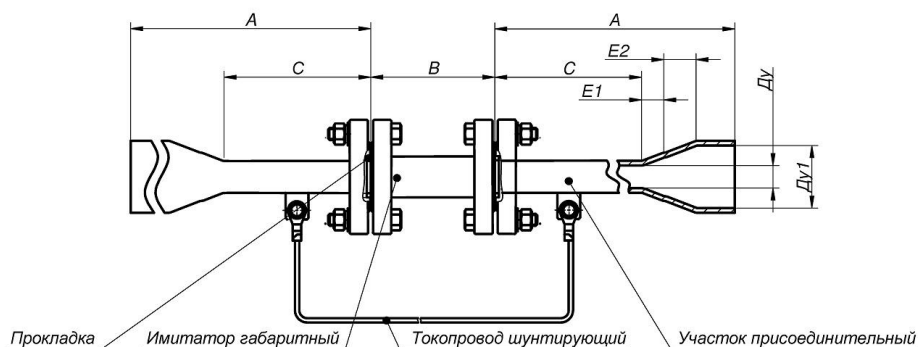


Рисунок Ф2 – Участок присоединительный с двумя переходами

| Изменение | Номер | Дата | Номер | Дата       | Номер | Дата       | Номер | Дата       | Номер | Дата       |
|-----------|-------|------|-------|------------|-------|------------|-------|------------|-------|------------|
|           |       |      |       |            | 9     | 30.05.2017 | 6     | 22.12.2015 | 3     | 22.01.2015 |
|           |       |      |       |            | 8     | 04.10.2016 | 5     | 30.09.2015 | 2     | 02.12.2014 |
|           |       |      | 10    | 01.08.2017 | 7     | 12.02.2016 | 4     | 15.06.2015 | 1     | 26.09.2014 |

## 2 СБОРОЧНЫЕ ЕДИНИЦЫ, КОМПЛЕКТЫ, ДЕТАЛИ

### 2.1 Сборочные единицы и детали

Перечень, количество и размеры сборочных единиц и деталей, входящих в состав модуля присоединительного, указаны в таблицах 1-3.

Таблица 1 – Участок присоединительный

| Номер рисунка | Обозначение | Давление, МПа | Количество      | Ду | Ду1 | А, мм <sup>1)</sup> | С, мм <sup>1)</sup> | Е1, мм <sup>1)</sup> | Е2, мм <sup>1)</sup> | Детали <sup>2)</sup> |       |         |
|---------------|-------------|---------------|-----------------|----|-----|---------------------|---------------------|----------------------|----------------------|----------------------|-------|---------|
|               |             |               |                 |    |     |                     |                     |                      |                      | Фланец               | Труба | Переход |
| С0, Ф0        | УП 20/20    | 1,6           | 2 <sup>3)</sup> | 20 | –   | 118                 | –                   | –                    | –                    | 1 шт.                | 1 шт. | –       |
| С1, Ф1        | УП 20/25    |               |                 |    | 25  | 160                 | 86                  | 51                   | 2 шт.                |                      | 1 шт. |         |
|               | УП 20/32    |               |                 |    | 32  | 230                 | 118                 | 30                   |                      |                      |       |         |
|               | УП 20/40    |               |                 |    | 40  |                     |                     |                      |                      |                      |       | 45      |
|               | УП 20/50    |               |                 |    | 50  |                     |                     |                      |                      |                      |       | 55      |
| С2, Ф2        | УП 20/65    |               |                 |    | 65  | 280                 | 120                 | 51                   | 55                   |                      | 2 шт. |         |
| С0, Ф0        | УП 25/25    | 1,6           | 2 <sup>3)</sup> | 25 | 25  | 120                 | –                   | –                    | –                    | 1 шт.                | 1 шт. | –       |
| С1, Ф1        | УП 25/32    |               |                 |    | 32  | 230                 | 120                 | 30                   | –                    |                      | –     |         |
|               | УП 25/40    |               |                 |    | 40  |                     |                     |                      |                      |                      |       | 45      |
|               | УП 25/50    |               |                 |    | 50  |                     |                     |                      |                      |                      |       | 55      |
| С2, Ф2        | УП 25/65    |               |                 |    | 65  | 300                 | –                   | 30                   | 55                   |                      | 2 шт. |         |
| С0, Ф0        | УП 32/32    | 1,6           | 2 <sup>3)</sup> | 32 | –   | 120                 | –                   | –                    | –                    | 1 шт.                | 1 шт. | –       |
| С1, Ф1        | УП 32/40    |               |                 |    | 40  | 230                 | 120                 | 30                   | –                    |                      | –     |         |
|               | УП 32/50    |               |                 |    | 50  |                     |                     |                      |                      |                      |       | 45      |
|               | УП 32/65    |               |                 |    | 65  |                     |                     |                      |                      |                      |       | 55      |
| С2, Ф2        | УП 32/80    |               |                 |    | 80  | 300                 | –                   | 30                   | 75                   |                      | 2 шт. |         |
| С0, Ф0        | УП 50/50    | 1,6           | 2 <sup>3)</sup> | 50 | –   | 124                 | –                   | –                    | –                    | 1 шт.                | 1 шт. | –       |
| С1, Ф1        | УП 50/65    |               |                 |    | 65  | 260                 | 124                 | 70                   | –                    |                      | –     |         |
|               | УП 50/80    |               |                 |    | 80  |                     |                     |                      |                      |                      |       | 75      |
|               | УП 50/100   |               |                 |    | 100 |                     |                     |                      |                      |                      |       | 80      |
|               | УП 50/125   |               |                 |    | 125 |                     |                     |                      |                      |                      |       | 100     |
| Ф0            | УП 40/40    | 1,6           | 2 <sup>3)</sup> | 40 | –   | 124                 | –                   | –                    | –                    | 1 шт.                | 1 шт. | –       |
| Ф1            | УП 40/50    |               |                 |    | 50  | 260                 | 124                 | 60                   | –                    |                      | –     |         |
|               | УП 40/65    |               |                 |    | 65  |                     |                     |                      |                      |                      |       | 70      |
|               | УП 40/80    |               |                 |    | 80  |                     |                     |                      |                      |                      |       | 75      |
| Ф2            | УП 40/100   |               |                 |    | 100 | 370                 | –                   | 60                   | 80                   |                      | 2 шт. |         |
| Ф0            | УП 65/65    | 1,6           | 2 <sup>3)</sup> | 65 | –   | 185                 | –                   | –                    | –                    | 1 шт.                | 1 шт. | –       |
| Ф1            | УП 65/80    |               |                 |    | 80  | 345                 | 185                 | 75                   | –                    |                      | –     |         |
|               | УП 65/100   |               |                 |    | 100 |                     |                     |                      |                      |                      |       | 80      |
|               | УП 65/125   |               |                 |    | 125 |                     |                     |                      |                      |                      |       | 100     |
|               | УП 65/150   |               |                 |    | 150 |                     |                     |                      |                      |                      |       | 75      |
| Ф0            | УП 80/80    | 1,6           | 2 <sup>3)</sup> | 80 | –   | 185                 | –                   | –                    | –                    | 1 шт.                | 1 шт. | –       |
| Ф1            | УП 80/100   |               |                 |    | 100 | 325                 | 185                 | 80                   | –                    |                      | –     |         |
|               | УП 80/125   |               |                 |    | 125 |                     |                     |                      |                      |                      |       | 100     |
|               | УП 80/150   |               |                 |    | 150 |                     |                     |                      |                      |                      |       | 130     |
|               | УП 80/200   |               |                 |    | 200 |                     |                     |                      |                      |                      |       | 95      |

<sup>1)</sup> Размеры для справки: номинальные, без учёта допусков на изготовление и сварку.

<sup>2)</sup> Фланцы по ГОСТ 33259-2016. Трубы по ГОСТ 8731-74. Переходы по ГОСТ 17378-2001, допускается использовать переходы с другими размерами Е1 и Е2 при условии сохранения размеров А и С.

<sup>3)</sup> Любая комбинация присоединительных участков с Ду, соответствующим условному диаметру расходомера.

| Изменение | Номер | Дата | Номер | Дата       | Номер      | Дата       | Номер      | Дата       | Номер      | Дата       |
|-----------|-------|------|-------|------------|------------|------------|------------|------------|------------|------------|
|           |       |      |       |            | 9          | 30.05.2017 | 6          | 22.12.2015 | 3          | 22.01.2015 |
|           |       |      |       | 8          | 04.10.2016 | 5          | 30.09.2015 | 2          | 02.12.2014 |            |
|           |       |      | 10    | 01.08.2017 | 7          | 12.02.2016 | 4          | 15.06.2015 | 1          | 26.09.2014 |

## Продолжение таблицы 1

| Номер<br>рисунка | Обозначение     | Давление,<br>МПа | Коли-<br>чество | Ду   | Ду1             | А,<br>мм <sup>1)</sup> | С,<br>мм <sup>1)</sup> | Е1,<br>мм <sup>1)</sup> | Е2,<br>мм <sup>1)</sup> | Детали <sup>2)</sup> |       |         |       |       |       |       |     |     |
|------------------|-----------------|------------------|-----------------|------|-----------------|------------------------|------------------------|-------------------------|-------------------------|----------------------|-------|---------|-------|-------|-------|-------|-----|-----|
|                  |                 |                  |                 |      |                 |                        |                        |                         |                         | Фланец               | Труба | Переход |       |       |       |       |     |     |
| Ф0               | УП 100(P16)/100 | 1,6              | 2 <sup>3)</sup> | 100  | -               | 228                    | -                      | -                       | -                       | 1 шт.                | -     | -       |       |       |       |       |     |     |
|                  | УП 100(P25)/100 | 2,5              |                 |      |                 |                        |                        |                         |                         |                      |       |         | 1 шт. | -     |       |       |     |     |
| Ф1               | УП 100(P16)/125 | 1,6              |                 |      | 200             | 125                    |                        | 390                     | 228                     |                      | -     | 100     | -     | 1 шт. | 2 шт. | 1 шт. |     |     |
|                  | УП 100(P25)/125 | 2,5              |                 |      |                 |                        |                        |                         |                         |                      |       |         |       |       |       |       |     |     |
|                  | УП 100(P16)/150 | 1,6              |                 |      |                 |                        |                        |                         |                         |                      |       |         |       |       |       |       |     |     |
|                  | УП 100(P25)/150 | 2,5              |                 |      |                 |                        |                        |                         |                         |                      |       |         |       |       |       |       |     |     |
|                  | УП 100(P16)/200 | 1,6              |                 |      |                 |                        |                        |                         |                         |                      |       |         |       |       |       |       |     |     |
|                  | УП 100(P25)/200 | 2,5              |                 |      |                 |                        |                        |                         |                         |                      |       |         |       |       |       |       |     |     |
| Ф0               | УП 150/150      | 2,5              |                 |      | 2 <sup>3)</sup> | 150                    |                        | -                       | 330                     |                      | -     | -       | -     | 1 шт. | 1 шт. | -     |     |     |
|                  | Ф1              |                  |                 |      |                 |                        |                        | УП 150/200              | 200                     |                      |       |         |       |       |       |       | 530 | 330 |
| УП 150/250       |                 |                  |                 |      |                 |                        |                        | 250                     | 570                     |                      |       |         |       |       |       |       | 180 |     |
| УП 150/300       |                 |                  |                 |      |                 |                        |                        | 300                     | 530                     |                      |       |         |       |       |       |       | 140 |     |
| Ф0               | УП 200/200      | 2,5              |                 |      | 2 <sup>3)</sup> | 200                    |                        | -                       | 420                     |                      | -     | -       | -     | 1 шт. | 1 шт. | -     |     |     |
|                  | Ф1              |                  |                 |      |                 |                        |                        | УП 200/250              | 250                     |                      |       |         |       |       |       |       | 700 | 420 |
| УП 200/300       |                 |                  | 300             | 740  |                 |                        | 220                    |                         |                         |                      |       |         |       |       |       |       |     |     |
| УП 200/350       |                 |                  | 350             |      |                 |                        |                        | 500                     | 1040                    | 300                  |       |         |       |       |       |       |     |     |
| УП 200/400       |                 |                  | 400             |      |                 |                        |                        |                         |                         |                      |       |         |       |       |       |       |     |     |
| Ф2               | УП 200/500      |                  | 500             | 1040 |                 |                        | 300                    | 2 шт.                   |                         |                      |       |         |       |       |       |       |     |     |

<sup>1)</sup> Размеры для справки: номинальные, без учёта допусков на изготовление и сварку.  
<sup>2)</sup> Фланцы по ГОСТ 33259-2016. Трубы по ГОСТ 8731-74. Переходы по ГОСТ 17378-2001, допускается использовать переходы с другими размерами Е1 и Е2 при условии сохранения размеров А и С.  
<sup>3)</sup> Любая комбинация присоединительных участков с Ду, соответствующим условному диаметру расходомера.

Варианты исполнения участка присоединительного по заказу: монтажный патрубок под сварку встык с участком трубопровода или (только для трубопровода до Ду50 включительно) монтажный патрубок с трубной резьбой для муфтового присоединения к трубопроводу.

Таблица 2 – Имитатор габаритный

| Номер<br>рисунка | Обозначение | Давление,<br>МПа | Коли-<br>чество | Ду  | В,<br>мм <sup>1)</sup> | D,<br>мм <sup>1)</sup> | Детали <sup>2)</sup> |       | Исполнение<br>(присоединение) |
|------------------|-------------|------------------|-----------------|-----|------------------------|------------------------|----------------------|-------|-------------------------------|
|                  |             |                  |                 |     |                        |                        | Фланец               | Труба |                               |
| С0, С1, С2       | Ду20С       | 1,6              | 1               | 20  | 111                    | 58                     | МП-РС, 2 шт.         | 1 шт. | «сэндвич»                     |
|                  | Ду32С       |                  | 1               | 32  | 128                    | 78                     |                      |       |                               |
|                  | Ду50С       |                  | 1               | 50  | 153                    | 102                    |                      |       |                               |
| Ф0, Ф1, Ф2       | Ду20Ф       | 1,6              | 1               | 20  | 200                    | -                      | 2 шт.                | 1 шт. | фланцевое                     |
|                  | Ду25Ф       |                  | 1               | 25  |                        |                        |                      |       |                               |
|                  | Ду32Ф       |                  | 1               | 32  |                        |                        |                      |       |                               |
|                  | Ду40Ф       |                  | 1               | 40  |                        |                        |                      |       |                               |
|                  | Ду50Ф       |                  | 1               | 50  |                        |                        |                      |       |                               |
|                  | Ду65Ф       |                  | 1               | 65  |                        |                        |                      |       |                               |
|                  | Ду80Ф       |                  | 1               | 80  |                        |                        |                      |       |                               |
|                  | Ду100Ф Р16  |                  | 1               | 100 |                        |                        |                      |       |                               |
|                  | Ду100Ф Р25  | 1                |                 |     |                        |                        |                      |       |                               |
|                  | Ду150Ф      | 2,5              | 1               | 150 | 328                    |                        |                      |       |                               |
| Ду200Ф           | 2,5         | 1                | 200             | 358 |                        |                        |                      |       |                               |

<sup>1)</sup> Размеры для справки: номинальные, без учёта допусков на изготовление и сварку.  
<sup>2)</sup> Фланцы (только для фланцевого исполнения) по ГОСТ 33259-2016. Трубы по ГОСТ 10705-80.

| Изме-<br>нение | Номер | Дата | Номер | Дата       | Номер | Дата       | Номер | Дата       | Номер | Дата       |
|----------------|-------|------|-------|------------|-------|------------|-------|------------|-------|------------|
|                |       |      |       |            | 9     | 30.05.2017 | 6     | 22.12.2015 | 3     | 22.01.2015 |
|                |       |      |       |            | 8     | 04.10.2016 | 5     | 30.09.2015 | 2     | 02.12.2014 |
|                |       |      | 10    | 01.08.2017 | 7     | 12.02.2016 | 4     | 15.06.2015 | 1     | 26.09.2014 |

Таблица 3 – Токопровод шунтирующий

| Номер<br>рисунка         | Количество | Детали <sup>1)</sup> |                                 | Примечание    |
|--------------------------|------------|----------------------|---------------------------------|---------------|
|                          |            | Наконечник           | Длина провода, мм <sup>2)</sup> |               |
| C0, C1, C2<br>Ф0, Ф1, Ф2 | 1          | 2 шт.                | 380                             | Ду20... Ду50  |
|                          | 1          |                      | 560                             | Ду65... Ду100 |
|                          | 1          |                      | 700                             | Ду150, Ду200  |

<sup>1)</sup> Наконечник по ТУ 3424-001-59861269-2004. Провод по ГОСТ 6323-79.  
<sup>2)</sup> Размеры для справки: номинальные, без учёта допусков на изготовление.

## 2.2 Комплекты и детали

Таблица 4 – Комплекты крепежа

| Номер<br>рисунка          | Количество | Детали <sup>1)</sup> |             |                                     |             | Примечание     |
|---------------------------|------------|----------------------|-------------|-------------------------------------|-------------|----------------|
|                           |            | Шпилька              | Болт        | Шайба                               | Гайка       |                |
| C0, C1, C2                | 1          | M12×190, 4 шт.       | –           | 12.08 кп, 8 шт.<br>12 65 г, 8 шт.   | M12, 8 шт.  | Ду20С          |
|                           | 1          | M16×225, 4 шт.       | –           | 16.08 кп, 8 шт.<br>16 65 г, 8 шт.   | M16, 8 шт.  | Ду32С          |
|                           | 1          | M16×255, 4 шт.       | –           | 16.08 кп, 8 шт.<br>16 65 г, 8 шт.   | M16, 8 шт.  | Ду50С          |
| Ф0, Ф1, Ф2                | 1          | –                    | M12, 8 шт.  | 12.08 кп, 8 шт.<br>12 65 г, 8 шт.   | M12, 8 шт.  | Ду20Ф          |
|                           | 1          | –                    | M16, 8 шт.  | 16.08 кп, 8 шт.<br>16 65 г, 8 шт.   | M16, 8 шт.  | Ду25Ф... Ду80Ф |
|                           | 1          | –                    | M16, 16 шт. | 16.08 кп, 16 шт.<br>16 65 г, 16 шт. | M16, 16 шт. | Ду100Ф         |
|                           | 1          | –                    | M24, 16 шт. | 24.08 кп, 16 шт.<br>24 65 г, 16 шт. | M24, 16 шт. | Ду150Ф         |
|                           | 1          | –                    | M24, 24 шт. | 24.08 кп, 24 шт.<br>24 65 г, 24 шт. | M24, 24 шт. | Ду200Ф         |
| C0, C1, C2,<br>Ф0, Ф1, Ф2 | 1          | –                    | M10, 2 шт.  | 10.08 кп, 2 шт.<br>10 65 г, 2 шт.   | M10, 2 шт.  | токопровод     |

<sup>1)</sup> Шпильки по ГОСТ 9066-75. Болты по ГОСТ 7798-70. Шайбы по ГОСТ 11371-78 и по ГОСТ 6402-70. Гайки по ГОСТ 5915-70.

Для пломбирования: шпильки и болты с отверстиями диаметром 2 мм (из комплекта крепежа «Питерфлоу РС»).

## 2.3 Детали

Таблица 5 – Прокладки FASIT202 или ПОН по ГОСТ 481-80

| Номер рисунка            | Количество | Диаметр наружный, мм <sup>1)</sup> | Диаметр внутренний, мм <sup>1)</sup> | Толщина, мм <sup>1)</sup> | Примечание |
|--------------------------|------------|------------------------------------|--------------------------------------|---------------------------|------------|
| C0, C1, C2<br>Ф0, Ф1, Ф2 | 2          | 58                                 | 22                                   | 2                         | Ду20       |
|                          | 2          | 68                                 | 27                                   |                           | Ду25       |
|                          | 2          | 78                                 | 34                                   |                           | Ду32       |
|                          | 2          | 91                                 | 43                                   |                           | Ду40       |
|                          | 2          | 102                                | 52                                   |                           | Ду50       |
|                          | 2          | 126                                | 69                                   |                           | Ду65       |
|                          | 2          | 142                                | 89                                   |                           | Ду80       |
|                          | 2          | 163                                | 117                                  |                           | Ду100      |
|                          | 2          | 211                                | 168                                  |                           | Ду150      |
|                          | 2          | 282                                | 216                                  |                           | Ду200      |

<sup>1)</sup> Размеры для справки: номинальные, без учёта допусков на изготовление.

| Изменение | Номер | Дата | Номер | Дата       | Номер | Дата       | Номер | Дата       | Номер | Дата       |
|-----------|-------|------|-------|------------|-------|------------|-------|------------|-------|------------|
|           |       |      |       |            | 9     | 30.05.2017 | 6     | 22.12.2015 | 3     | 22.01.2015 |
|           |       |      |       |            | 8     | 04.10.2016 | 5     | 30.09.2015 | 2     | 02.12.2014 |
|           |       |      | 10    | 01.08.2017 | 7     | 12.02.2016 | 4     | 15.06.2015 | 1     | 26.09.2014 |