

НАИМЕНОВАНИЕ ПРОЕКТНОЙ ОРГАНИЗАЦИИ

Абонент: Юридическое наименование абонента

Адрес: Фактический адрес установки ЧУГ

ТЕХНИЧЕСКОЕ ПЕРЕООРУЖЕНИЕ УЗЛА УЧЕТА ГАЗА

АВТОМАТИЗИРОВАННЫЙ КОММЕРЧЕСКИЙ КОМПЛЕКС
УЧЕТА ПРИРОДНОГО ГАЗА

РАБОЧАЯ ДОКУМЕНТАЦИЯ

Шифр: 000.00-000-ГСВ

2020 г.
Город

НАИМЕНОВАНИЕ ПРОЕКТНОЙ ОРГАНИЗАЦИИ

Абонент: Юридическое наименование абонента

Адрес: Фактический адрес установки ЧУГ

АВТОМАТИЗИРОВАННЫЙ КОММЕРЧЕСКИЙ КОМПЛЕКС
УЧЕТА ПРИРОДНОГО ГАЗА КОТЕЛЬНОЙ

РАБОЧАЯ ДОКУМЕНТАЦИЯ

Шифр: 000.00-000-ГСВ

Утверждаю:

Главный инженер проекта

Согласовано:

_____ /

/ _____ /

/

« _____ » _____ 2020 г.

« _____ » _____ 2020 г.

2020 г.

Город

**Состав проекта
Ведомость основных комплектов.**

Раздел	Обозначение	Наименование	Примечание
		Состав проекта	
1.	-ГСВ	Газоснабжение внутренние устройства	
2.	-АГСВ	Автоматизация и КИП технологического комплекса	
		учета природного газа	
3	-П	Приложения	

Технические решения, принятые в проекте, соответствуют требованиям экологических, санитарно-гигиенических, противопожарных и других норм, действующих на территории РФ, и обеспечивают безопасную для жизни и здоровья людей эксплуатацию объекта при соблюдении предусмотренных проектом мероприятий.

Главный инженер проекта _____

						-ГСВ			
						Абонент: Юридическое наименование абонента Адрес: Фактический адрес установки УУГ			
Изм.	Кол.уч.	Лист	№	Подп.	Дата	Автоматизированный коммерческий комплекс учета природного газа	Стадия	Лист	Листов
Разработал					2020		Р	1	14
Чертил					2020				
Проверил					2020				
Н.контр.					2020				
Т.контр.						Состав проекта	НАИМЕНОВАНИЕ ПРОЕКТНОЙ ОРГАНИЗАЦИИ		

Содержание

Поз.	Обозначение	Наименование	Примеч.
		Содержание	
		Пояснительная записка	
1		Общая часть	
1.1		Основание для разработки проекта	
1.2		Исходные данные для разработки проекта	
1.3		Действующие нормативные документы по газоснабжению	
1.4		Юридическое обеспечение проекта.	
2		Краткая характеристика существующего объекта.	
3		Основные показатели по газоснабжению	
4		Основные проектные решения	
5		Обоснование выбора счетчика	
6		Расчет перепада давления на счетчике	
7		Расчет погрешности измерений расхода	
8		Автоматизация и контроль	
9		Указания по эксплуатации и мероприятия безопасности	
10		Технологические решения	

ПОЯСНИТЕЛЬНАЯ ЗАПИСКА

1. Общая часть

1.1. Основанием для разработки проекта Автоматизированного коммерческого комплекса учета природного газа котельной _____ является: _____

1.2. Исходными данными для разработки проекта послужили:

- Техническое задание на выполнение работ по модернизации котельной в части технического перевооружения узлов учета газа;
- Технические условия N _____ от _____ выданные
- Обследование объекта и натурные обмеры.

1.3. Действующие нормативные документы по газоснабжению.

- Паспорта, технические данные и руководства по эксплуатации на применяемое оборудование.
- Сертификаты Госстандарта России и разрешения ГТТН РФ на применяемое оборудование.
- Государственные реестры.

Проект выполнен в соответствии с требованиями следующих нормативных документов:

ГОСТ Р 8.741-2019	Объем природного газа. Общие требования к методикам измерений.
Приказ Минэнерго России от 30.12.2013 N 961	"Об утверждении Правил учета газа".
СП 89.13330.2016	Котельные установки
СНиП 21-01-97 (1999)	Пожарная безопасность зданий и сооружений.
ГОСТ 12.1.018-93 (2001)	ССБТ. Пожаровзрывобезопасность статического электричества. Общие требования.
ГОСТ 7512-82*(2003)	Контроль неразрушающий. Сварные соединения. Радиографический метод.
РД 153-34.1-003-01	Сварка, термообработка и контроль трубных систем, котлов и трубопроводов при монтаже и ремонте энергетического оборудования.
ГОСТ 14.202-69 (Дата актуализации 01.02.2017)	Трубопроводы промышленных предприятий. Опознавательная окраска, предупреждающие знаки и маркировочные щиты
ГОСТ 21.609-2014	СПДС Правила выполнения рабочей документации внутренних систем газоснабжения.
ГОСТ 33259-2015	Фланцы арматуры, соединительных частей и трубопроводов на номинальное давление до PN250. Конструкция, размеры и общетехнические

						-ГСВ	Лист
Изм.	Колуч.	Лист	№ док.	Подп.	Дата		3

1.4. Юридическое обеспечение проекта.

Технические решения, принятые в проекте, не подлежат, в соответствии с Постановлением Правительства Российской Федерации от 16 февраля 2008 г. N 87 г. Москва «О составе разделов проектной документации и требованиях к их содержанию», проверке на патентную чистоту, не являются интеллектуальной собственностью и могут быть переданы третьим лицам без согласия авторов проекта.

Все оборудование и материалы, использованные в проекте, имеют необходимые Российские сертификаты и Разрешения соответствующих надзорных органов.

Отклонения от проектной документации опасного производственного объекта в процессе его строительства, реконструкции, капитального ремонта, а также от документации на техническое перевооружение, капитальный ремонт, консервацию и ликвидацию опасного производственного объекта в процессе его технического перевооружения, консервации и ликвидации не допускаются.

Эксплуатационной организации необходимо обеспечить страховую ответственность за причинение вреда жизни, здоровью или имуществу других лиц и окружающей природной среде (ст. 6 и 15 Федерального закона о “Промышленной безопасности опасных производственных объектов”), в соответствии с “Методическими рекомендациями по внедрению обязательного страхования ответственности за причинение вреда при эксплуатации опасного производственного объекта”, утвержденными Министерством финансов России по согласованию с ГТТН России”, МЧС России, а также во исполнение письма ГТТН России от 25.04.98 за № 01-17/116).

Проект выполнен в полном соответствии с действующими в период проектирования Государственными нормами, Правилами и Стандартами.

Монтажные работы могут быть начаты только после выполнения вышеперечисленных условий.

						-ГСВ	Лист
							5
Изм.	Колуч.	Лист	№ док.	Подп.	Дата		

Котел №4 Энергия-3 водогрейный	G	м ³ /ч	63	114
Котел №5 Энергия-3М водогрейный	G	м ³ /ч	63	114
Котел №6 Энергия-3М водогрейный	G	м ³ /ч	63	114
Котел №7 Энергия-3М водогрейный	G	м ³ /ч	63	114
Котел №8 Энергия-3 водогрейный	G	м ³ /ч	63	114
Котел №9 Энергия-3 водогрейный	G	м ³ /ч	63	114
Расход природного газа котельной	G	м ³ /ч	63	1026
Давление в подводящем газопроводе	P _и	кПа(МПа)	140 (0,14)	
Плотность газа	ρ _г	кг/м ³	0,683 при t=20°C	

4. Основные проектные решения.

Конфигурация узла учета расхода газа

Измеряемый параметр	Преобразователь	Устан-ный размер	Диапазон измерений	Погрешность измерений
Газопровод				
Расход	Счетчик газа СТГ-100-650	Ду=100 мм	Q _{min} =20м ³ /ч Q _{max} =650 м ³ /ч	±2 % от Q _{min} до 0,1 Q _{max} ±1 % 0,1 Q _{max} до Q _{max}
Потери давления на счетчике	Дифманометр ДСП-80 dP= 2,5 кПа кл.2,5		2,5 кПа	±2,5 %
Температура	Термосопротивление ТПТ-17-1, 100П, 0,00391 °C ⁻¹ , кл. А	L=73 мм	t=-50-100 °C	±(0,15+0,002*t)
Давление	Преобразователь абсолютного давления МИДА-ДА-13П-К-Ex-У2-0,5/0,4МПа-01-М20-П (4-20) мА		0,4МПа	±0,5 %
Корректор				
Объем газа, приведенный к стандартным условиям	СПГ-761.2	244x220x70	0-9*10 ⁸ м ³ /ч 0-9*10 ¹¹ м ³	Объем или массовый расход: ±0,05 %; сопротивления: ±0,15%

						-ГСВ	Лист
							7
Изм.	Колуч.	Лист	№ док.	Подп.	Дата		

Счетчик газа СТГ-100-650 имеет импульсный выход на корректор объема газа СПГ-761.2. Корректор соответствует ГОСТ 30319.1-2015, ГОСТ 30319.2-2015, ГОСТ 30319.3-2015, ГОСТ 8.586. (1-5) – 2005, РД 50-411, ГОСТ Р 8.740-2011, ФР.129.2003.00885, МИ 2667-2011, МИ 3173-2008. Коэффициент сжимаемости газа вычисляется по уравнениям ГОСТ 30319.2-2015 на основе данных о плотности газа при стандартных условиях или по ГОСТ 30319.3-2015 на основе данных о компонентном составе. Для измерения давления газа в корпус счетчика устанавливается преобразователь абсолютного давления МИДА-ДА-13П-К-Ех-У2-0,5/0,4МПа-01-М20-П, P=0,4МПа. Для измерения температуры газа в корпус счетчика (в защитной гильзе) устанавливается термопреобразователь ТПТ-17-1-100П-А4-Н-73. Для регистрации измеряемых параметров природного газа и приведения рабочего объема газа к стандартным условиям устанавливается корректор расхода газа СПГ-761.2 (АО НПФ «Логика» СПб). Корректор обеспечивает архивацию и вывод на дисплей всех измеряемых параметров.

Для обеспечения надежной работы счетчика в течение длительного срока эксплуатации в котельной перед счетчиком устанавливается фильтр для очистки газа от механических примесей типа ФГ16-100 Ду100 с индикатором загрязненности.

Для контроля потери давления на счетчике устанавливается дифманометр ДСП-80. Отбор перепада давления на счетчике осуществляется через штуцеры до и после счетчика. Геометрические размеры и форма отверстий для измерения перепада давления на счетчике выполнены в соответствии с п.9.2.3.3 и 9.2.3.4 ГОСТ Р8.740-2011).

Соединительные трубки для передачи перепада давлений от штуцеров до и после счетчика к дифманометру должны иметь уклон к горизонтали не менее 1:12. Внутренний диаметр соединительных трубок должен соответствовать значениям, приведенным в таблице 8 ГОСТ Р8.740-2011. Материал соединительных трубок должен быть коррозионностойким по отношению к измеряемому газу, его конденсату и сопутствующим компонентам.

На время снятия счетчика для ремонта и поверки предусмотрена установка имитатора.

Во избежание выхода счетчика из строя в результате пневмудара при настройке системы защиты, обязательно вместо счетчика устанавливать имитатор.

Расчет газопровода на пропускную способность определен оптимальным соотношением перепада давления на участке газопровода и диаметра газопровода. Расчет газопровода на прочность и устойчивость выполнен с учетом величины и направления действующих на газопровод нагрузок, а также времени их действия, исключающий возможность разрушения и недопустимых деформаций газопроводов, которые могут привести к возникновению аварийных ситуаций. Толщина стенок труб и соединительных деталей газопроводов определена расчетом с учетом величины давления природного газа, внешних воздействий и коэффициентов надежности, принимаемых исходя из условий прокладки газопровода и обеспечения безопасности, а также с учетом материала труб.

						-ГСВ	Лист
							8
Изм.	Колуч.	Лист	№ док.	Подп.	Дата		

5. Обоснование выбора счетчика.

Пересчет объемного количества природного газа, измеренного при рабочих условиях к условиям по ГОСТ 2939-63.

Для газов, у которых коэффициент сжимаемости «Z» в диапазоне рабочих давлений от нормального (атмосферного) до 1,6 МПа и в диапазоне рабочих температур от -20 до +50°C равен 1 (например, метан, воздух и др.) пересчет производится по следующей формуле:

$$V_p = \frac{V_n \cdot P_h \cdot (273.15 + t_g)}{293.15 \cdot (P + P_0)}$$

где: V_n – объем газа приведенный к условиям по ГОСТ 2939-63, м³;

V_p – объем газа при рабочих условиях, м³;

P – рабочее давление в зоне счетчика (избыточное), МПа;

P_0 – барометрическое давление, МПа;

P_h – 0,1013 МПа – нормальное давление

t_g – значение рабочей температуры газа на расстоянии не более 5D от счетчика.

Расход газа, потребляемого котлами (согласно данным на котлы):

$G_{max} = 1026$ м³/ч, приведенных к 0,1013 МПа и $T = 293,15$ К.

$G_{min} = 63$ м³/ч, приведенных к 0,1013 МПа и $T = 293,15$ К.

При $P_u=0,14$ МПа и $t=+25^\circ\text{C}$.

$V_p \text{ max} = 1026 \cdot 0,1013 \cdot (273,15 + 25) / 293,15 \cdot (0,14 + 0,1013) = 438,07$ м³/ч

$V_p \text{ min} = 63 \cdot 0,1013 \cdot (273,15 + 25) / 293,15 \cdot (0,14 + 0,1013) = 26,9$ м³/ч

При $P_u=0,14$ МПа и $t=-20^\circ\text{C}$.

$V_n \text{ max} = 505,52 \cdot 0,1013 \cdot (273,15 + (-20)) / 293,15 \cdot (0,14 + 0,1013) = 371,95$ м³/ч

$V_n \text{ min} = 63 \cdot 0,1013 \cdot (273,15 + (-20)) / 293,15 \cdot (0,14 + 0,1013) = 22,84$ м³/ч

К установке принят счетчик газа типа СТГ-100-650 Ду100 мм с диапазоном измерения расходов $G = 20-650$ м³/ч при основной относительной погрешности измерения объема газа в диапазоне расходов от G_{min} до $0,1 G_{max} \pm 2\%$, в диапазоне расходов от G_{max} до $0,1 G_{max} \pm 1\%$.

						-ГСВ	Лист
							9
Изм.	Колуч.	Лист	№ док.	Подп.	Дата		

6. Расчет перепада давления на счетчике

Расчет перепада давления на счетчике типа СТГ-100-650 Ду100 мм.

Для подбора средств измерений потери давления определяются верхний предел его диапазона измерений $\Delta P_{\text{вн}} = 1,5 * \Delta P$,

где 1,5 – коэффициент, учитывающий 50% превышение допустимой потери давления ΔP на счетчике с течением времени;

ΔP – допустимое значение потери давления, Па;

Допускаемое значение потери давления (ΔP) на счетчике для конкретных рабочих условий рассчитывают по формуле:

$$\Delta P = \Delta P_p \frac{P_c * P}{P_{cp} * P_p}, \text{ где}$$

$\Delta P_p = 980 \text{ Па}$ – перепад давления на счетчике, определенный из графика перепада давления при расходе $Q_{\text{тах}}$ в рабочих условиях (из описания на счетчик), Па

$P = (P_{\text{изм.}} + P_a)$, МПа – давление газа (абсолютное) при конкретных рабочих условиях;

$P_{\text{изм.}}$ Измеренное избыточное давление, $P = 0,14$ МПа;

P_a – атмосферное давление. $P_a = 0,1$ МПа;

P_p – значение давление газа при стандартных условиях, для которых регламентированы потери (для которых построен график) $P_p = 0,101$ МПа;

$\rho_c = 0,684 \text{ кг/м}^3$ – значение плотности измеряемого природного газа при стандартных условиях;

$\rho_{\text{ф}} = 1,2 \text{ кг/м}^3$ – значение плотности природного газа при стандартных условиях, для которых регламентированы потери давления (для которых построен график);

$$\Delta P = 980 * 0,684 * (0,14 + 0,1) / 1,2 * 0,101 = 1327,4 \text{ Па}$$

$$\Delta P_{\text{вн}} = 1,5 * 1327,4 = 1991,1 \text{ Па} = 1,9 \text{ кПа}$$

Для контроля потери давления на счетчике газа устанавливается дифманометр показывающий ДСП-80 на 2,5 кПа.

						-ГСВ	Лист
							10
Изм.	Колуч.	Лист	№ док.	Подп.	Дата		

9. Указания по эксплуатации и мероприятия безопасности.

Эксплуатация газового хозяйства, включая узел учета газа, должна производиться в строгом соответствии с действующими нормативными документами, инструкциями и паспортами на установленное оборудование.

Мероприятия по технике безопасности выполнять в соответствии со ГОСТ 12-03-2001 «Безопасность труда в строительстве» Часть 1. Общие требования, ГОСТ 12-04-2002 «Безопасность труда в строительстве» Часть 2. Строительное производство.

Для содержания, обслуживания и надзора за работой газового хозяйства, включая узел учета, владелец должен иметь соответствующую лицензию.

Владелец обязан обеспечить содержание оборудования в исправном состоянии, а также безопасные условия его работы, организовав обслуживание, ремонт и надзор в соответствии с требованиями ФНППБ «Правила безопасности систем газораспределения и газопотребления»,

Владелец на основании ФНППБ «Правила безопасности систем газораспределения и газопотребления», инструкций заводов-изготовителей с учетом особенностей данного узла учета обеспечивает разработку и утверждение производственной инструкции для персонала. Производственная инструкция и схема газоснабжения должны быть вывешены в котельной. Кроме того, каждый работник обслуживающий газовое хозяйство и узел учета должен иметь такую инструкцию в личном пользовании. К производственной инструкции по обслуживанию прилагается оперативная схема газопроводов котельной.

Владелец должен обеспечить:

- содержание оборудования в исправном состоянии;
- проведение своевременного планово-предупредительного ремонта и подготовку его к техническому освидетельствованию и государственной поверке;
- своевременное устранение выявленных неисправностей;
- обслуживание оборудования обученным и аттестованным персоналом;
- обслуживающий персонал – инструкциями, а также периодическую проверку знаний этих инструкций;
- выполнение обслуживающим персоналом производственных инструкций.

Ответственный за обслуживание газового хозяйства должен:

- регулярно осматривать оборудование в рабочем состоянии;
- проводить работу с персоналом по повышению квалификации;
- проводить техническое освидетельствование оборудования;
- хранить паспорта оборудования и инструкции заводов-изготовителей по их монтажу и эксплуатации;
- проводить противоаварийные тренировки с персоналом;
- проверять правильность ведения технической документации при эксплуатации и ремонте;
- участвовать в комиссии по аттестации и периодической проверке знаний у обслуживающего персонала.

						-ГСВ	Лист
							12
Изм.	Колуч.	Лист	№ док.	Подп.	Дата		

Ответственный за газовое хозяйство имеет право:

- отстранять от обслуживания персонал, допускающий нарушения инструкций или показавший неудовлетворительные знания;
- представлять владельцу предложения по привлечению к ответственности инженерно-технических работников и лиц из числа обслуживающего персонала, нарушающих правила и инструкции;
- представлять владельцу предложения по устранению причин, порождающих нарушения требований правил и инструкций.

Внеочередные технические обследования (диагностика технического состояния) газопроводов должны проводиться по истечении расчетного ресурса работы, принимаемого для стальных газопроводов 40 лет. Экспертиза газового оборудования, находящегося в эксплуатации, проводится по завершении срока его службы, устанавливаемого заводом изготовителем. При отсутствии этих сведений диагностирование производится через 20 лет. Средний срок службы счетчика газа и термопреобразователя – не менее 12 лет.

1. Технологические решения

Работы по монтажу узла учета будут проводиться на действующей котельной в стесненных условиях методом узловой сборки с наличием в зоне производства работ действующего технологического оборудования: котлы;

Внутренняя проводка в зданиях котельных не обесточена, напряжение в сети составляет 380 В, что является высоким (выше 42 В) и опасным для человека.

Для прокладки газопроводов используются стальные электросварные трубы по 10704–91 и трубы водогазопроводные по ГОСТ 3262–75.

Изготовление и монтаж газопроводов производить в соответствии с СП 62.13330.2011 «Газораспределительные системы».

Счетчик газа СТГ–100 монтируется на горизонтальном участке газопровода Ду 100. До и после счетчика предусмотрена установка 2-х шаровых кранов Ду 100 с механическими редукторами, для плавного открытия (закрытия)

Для крепления горизонтального участка газопровода используются опоры, изготовленные из швеллера 8

Сварные соединения стальных труб должны соответствовать ГОСТ 16037–80 «Соединения сварные стальных трубопроводов»

Перед сборкой и сваркой узлов газопровода произвести продувку сжатым воздухом для очистки внутренней полости от окалины, влаги. Провести испытания на герметичность. Испытание на герметичность производить с установленным оборудованием узла учета, в соответствии с СП 62.13330.2011. «Газораспределительные системы»

						-ГСВ	Лист
							13
Изм.	Колуч.	Лист	№ док.	Подп.	Дата		

После производства испытаний окрасить собранный участок эмалью за 2 раза по грунту в соответствии с указаниями ГОСТ 14202-69. Трубопроводы промышленных предприятий. Опознавательная окраска, предупреждающие знаки и маркировочные щитки.

Проверку сварных стыков стальных газопроводов провести физическими методами контроля.

Перед началом строительно-монтажных работ пробно-допускные стыки стальных газопроводов испытывают на статическое растяжение и статический изгиб (загиб) по ГОСТ 6996-66 с изменениями N1, 2, 3, 4.

Механические свойства стыков стальных труб с условным проходом свыше 50 определяют испытаниями на растяжение и изгиб образцов (вырезанных равномерно по периметру каждого отобранного стыка) со снятым усилением в соответствии с ГОСТ 6996-66 с изменениями N1,2,3,4.

Результаты механических испытаний стыка считаются неудовлетворительными, если:

- среднееарифметическое значение предела прочности трех образцов при испытании на растяжение будет менее значения нормативного предела прочности основного металла трубы;
- среднееарифметическое значение угла изгиба трех образцов при испытании на изгиб будет менее 120° для дуговой сварки и менее 100° – для газовой сварки;
- результат испытаний хотя бы одного из трех образцов по одному из видов испытаний будет на 10 % ниже нормативного значения показателя прочности или угла изгиба.

После монтажа провести вывоз мусора, образовавшегося в ходе выполнения работ, на площадке временного хранения, в соответствии с техническим регламентом обращения со строительными отходами.

						-ГСВ	Лист
							14
Изм.	Колуч.	Лист	№ док.	Подп.	Дата		

НАИМЕНОВАНИЕ ПРОЕКТНОЙ ОРГАНИЗАЦИИ

Абонент: Юридическое наименование абонента

Адрес: Фактический адрес установки ЧУГ

ТЕХНИЧЕСКОЕ ПЕРЕООРУЖЕНИЕ УЗЛА УЧЕТА ГАЗА

АВТОМАТИЗИРОВАННЫЙ КОММЕРЧЕСКИЙ КОМПЛЕКС
УЧЕТА ПРИРОДНОГО ГАЗА

РАБОЧАЯ ДОКУМЕНТАЦИЯ

ГАЗОСНАБЖЕНИЕ. ВНУТРЕННИЕ УСТРОЙСТВА

Шифр: 000.00-000-ГСВ

Раздел 1

2020 г.

Город

Содержание

Лист	Обозначение	Наименование	Примечание
1	-ГСВ.С	Содержание	
2	-ГСВ	Рабочие чертежи основного комплекта	
3	-ГСВ.СО	Спецификация оборудования, изделий и материалов.	

Ведомость рабочих чертежей основного комплекта

Лист	Обозначение	Наименование	Примечание
«Газоснабжение. Внутренние устройства».			
1.	-ГСВ	Схема газоснабжения объекта	
2	-ГСВ	Схема узла учета расхода газа (существующая)	
3	-ГСВ	Схема узла учета расхода газа (после модернизации)	
4	-ГСВ	План расположения ЧУРГ	
5	-ГСВ	Разрезы 1 – 1; 2-2	

Ведомость ссылочных и прилагаемых документов

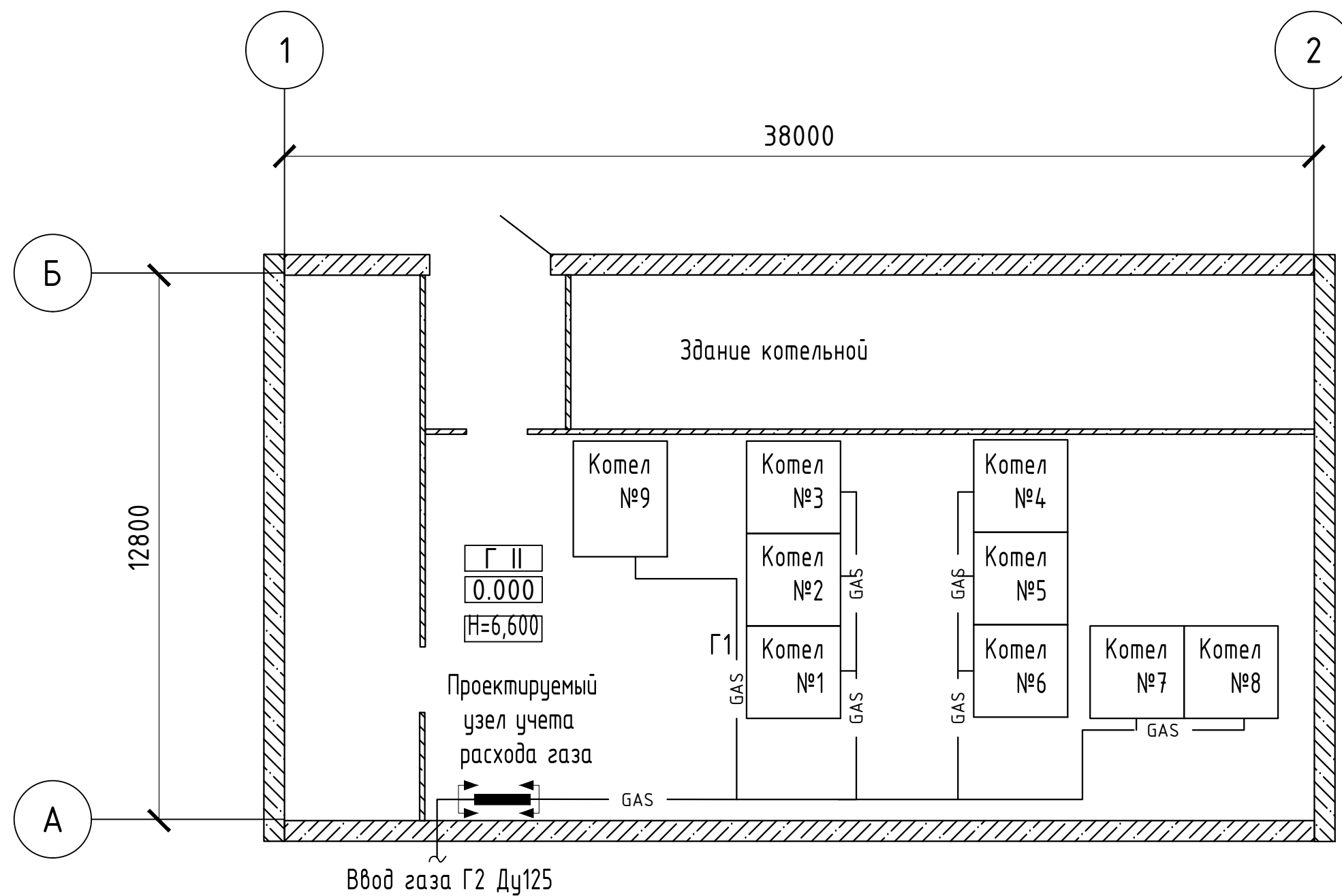
Лист	Обозначение	Наименование	Примечание
Ссылочные документы			
	Серия 5.905-18.05	Узлы и детали крепления газопроводов. Выпуск 1	
	СЯМИ.407221-448 РЭ	Счетчик газа турбинный СТГ	
		Руководство по эксплуатации	
Прилагаемые документы			
	-ГСВ.СО	Спецификация оборудования, изделий и материалов.	

Взам. инв. №

Подпись и дата

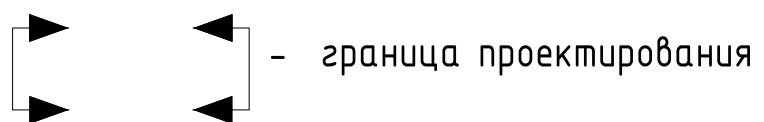
Инв. № подл.

-ГСВ.С					
Абонент: Юридическое наименование абонента Адрес: Фактический адрес установки ЧУГ					
Изм.	Кол.уч.	Лист	№ док.	Подп.	Дата
Разработал					2020
Чертил					2020
Проверил					2020
Н.контр.					2020
Т.контр.					
Утв.					
Автоматизированный коммерческий комплекс учета природного газа			Стадия	Лист	Листов
Содержание			Р	1	1
Содержание			НАИМЕНОВАНИЕ ПРОЕКТНОЙ ОРГАНИЗАЦИИ		



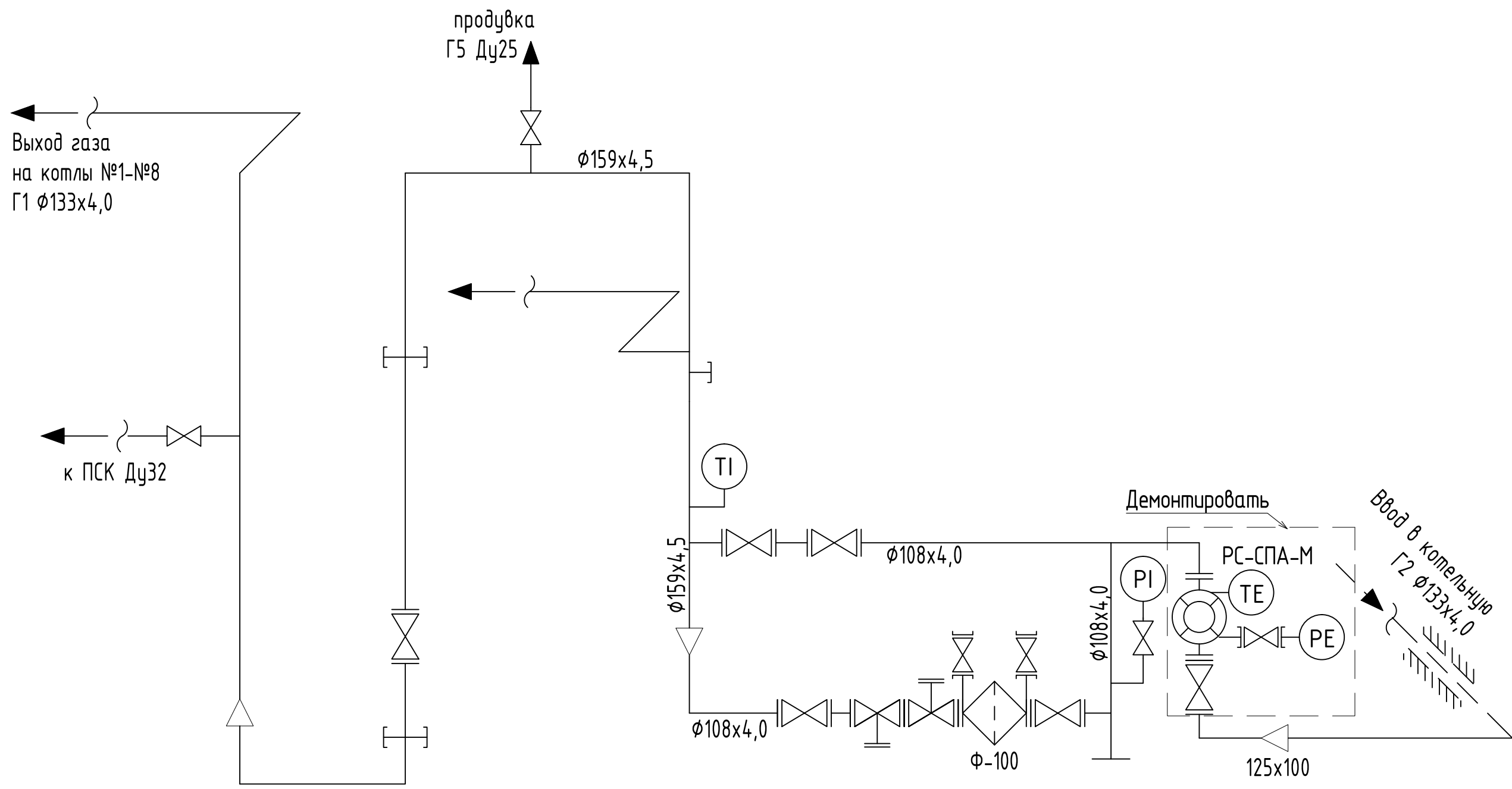
Ввод газа Г2 Ду125

Примечание:



						-ГСВ			
						Абонент: Юридическое наименование абонента Адрес: Фактический адрес установки УУГ			
Изм.	Кол.	Лист	№ док.	Подп.	Дата	Автоматизированный коммерческий комплекс учета природного газа	Стадия	Лист	Листов
Разработал					2020		Р	1	5
Чертил					2020				
Проверил					2020				
Н.Контроль					2020				
Т.Контроль						Схема газоснабжения объекта	Наименование проектной организации		

Инв. № подл.	Подп. и дата	Взам. инв. №



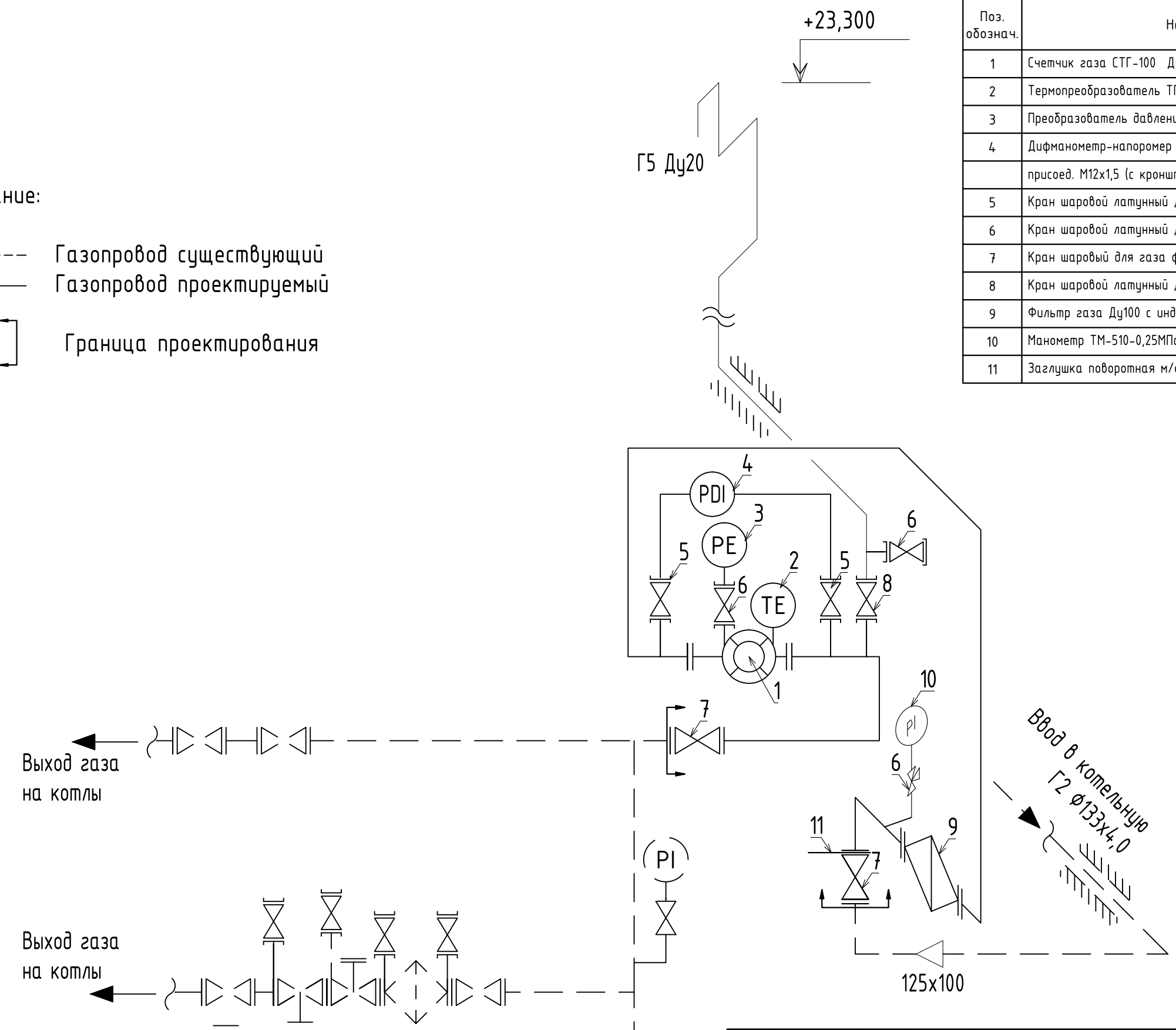
Инв. № подл.					
Подп. и дата					
Взам. инв. №					

						-ГСВ			
						Абонент: Юридическое наименование абонента Адрес: Фактический адрес установки УЧГ			
Изм.	Кол.	Лист	№ док.	Подп.	Дата	Автоматизированный коммерческий комплекс учета природного газа	Стадия	Лист	Листов
Разработал					2020		Схема узла учета расхода газа (существующая)	Р	2
Чертил					2020				
Проверил					2020				
Н.Контроль					2020	Наименование проектной организации			
Т.Контроль									

Примечание:

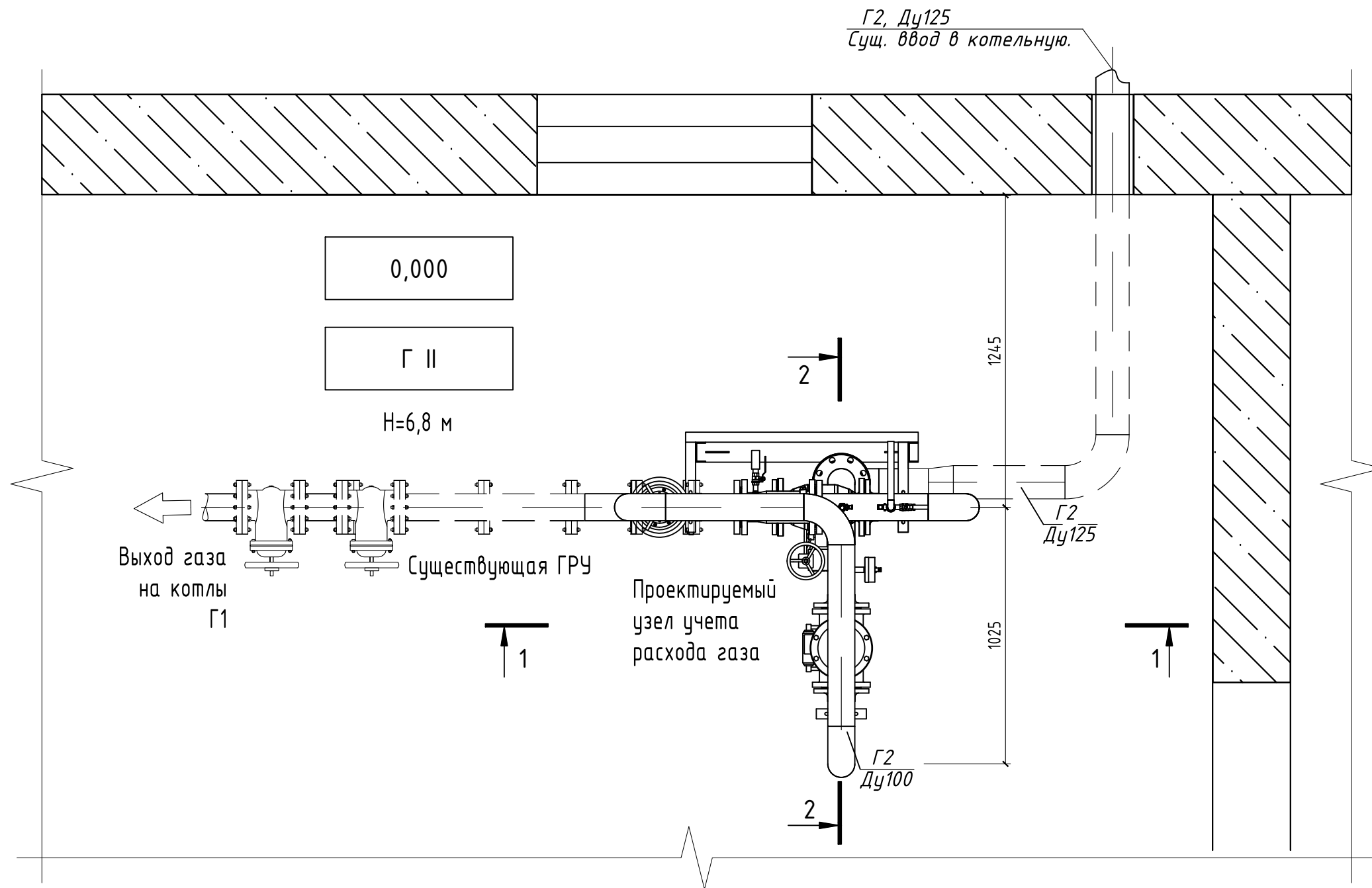
- Газопровод существующий
- Газопровод проектируемый
- ⌈ ⌋ Граница проектирования

Поз. обознач.	Наименование	Количество	Единицы изм.
1	Счетчик газа СТГ-100 Ду100	1	шт.
2	Термопреобразователь ТПТ-17-1-100П-А4-Н-73	1	шт.
3	Преобразователь давления МИДА-ДА-13П-К-Ех-У2	1	шт.
4	Дифманометр-напормер ДСП-80		
	присоед. М12х1,5 (с кронштейном для установки)	1	шт.
5	Кран шаровой латунный Ду15 газ, вн/вн	2	шт.
6	Кран шаровой латунный Ду15 газ, вн/нар	3	шт.
7	Кран шаровый для газа фланц. Ду100 Ру16 с мех. редуктором	2	шт.
8	Кран шаровой латунный Ду20 газ, вн/вн	1	шт.
9	Фильтр газа Ду100 с индикатором загрязнения	1	шт.
10	Манометр ТМ-510-0,25МПа G1/2	1	шт.
11	Заглушка поворотная м/ф Ду100 Ру16	1	шт.



						-ГСВ			
						Абонент: Юридическое наименование абонента Адрес: Фактический адрес установки ЧУГ			
Изм.	Кол.	Лист	№ док.	Подп.	Дата	Стадия	Лист	Листов	
Разработал					2020	Автоматизированный коммерческий комплекс учета природного газа	Р	3	5
Чертил					2020				
Проверил					2020				
Н.Контроль					2020	Схема узла учета расхода газа (после модернизации)		Наименование проектной организации	
Т.Контроль									

Инв. № подл.	
Подп. и дата	
Взам. инв. №	



Примечания:

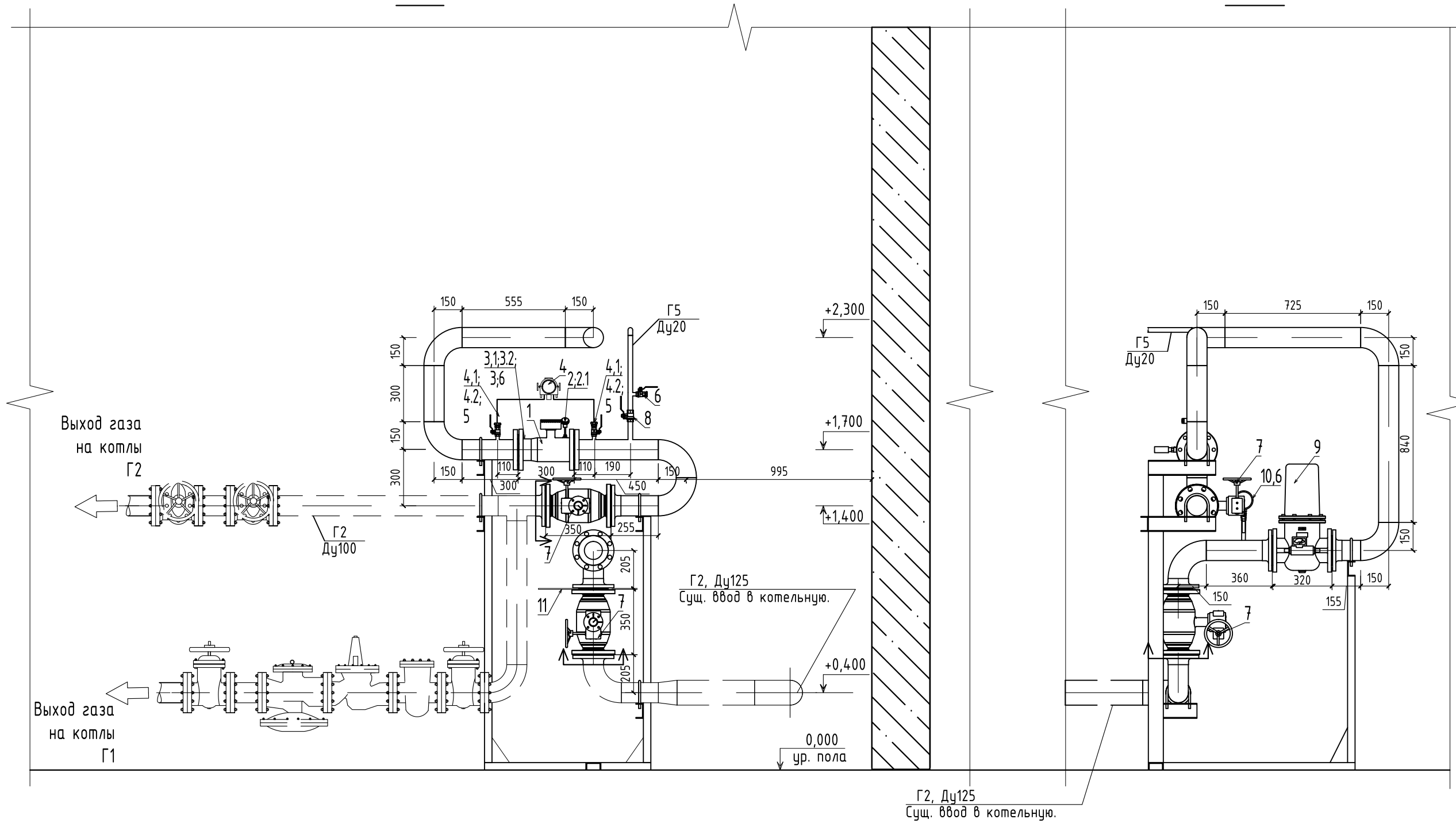
—Границы проектирования

						-ГСВ				
						Абонент: Юридическое наименование абонента Адрес: Фактический адрес установки УУГ				
Изм.	Кол.	Лист	№ док.	Подп.	Дата	Автоматизированный коммерческий комплекс учета природного газа	Стадия	Лист	Листов	
Разработал					2020		План расположения УУРГ	Р	4	5
Чертил					2020					
Проверил					2020					
Н.Контроль					2020					
Т.Контроль						Наименование проектной организации				

Инв. № подл.	Подп. и дата	Взам. инв. №

1-1

2-2



Примечания:

- Обозначения приборов даны в соответствии со спецификацией оборудования ;
- Все размеры, кроме размеров измерительных участков, являются справочными, без допусков на сварку, уточняются при монтаже;
- Газопровод существующий
- Газопровод проектируемый
- Соединительные трубки поз.4.1 к дифманометру (поз.4) должны иметь уклон к горизонтали не менее 1:12

┌-Границы проектирования

						-ГСВ				
						Абонент: Юридическое наименование абонента Адрес: Фактический адрес установки УЧГ				
Изм.	Кол.	Лист	№ док.	Подп.	Дата	Автоматизированный коммерческий комплекс учета природного газа	Стадия	Лист	Листов	
Разработал					2020		Разрезы 1-1; 2-2	Р	5	5
Чертил					2020					
Проверил					2020					
Н.Контроль					2020					
Т.Контроль						Наименование проектной организации				

Инв. № подл. Подп. и дата Взам. инв. №

НАИМЕНОВАНИЕ ПРОЕКТНОЙ ОРГАНИЗАЦИИ

Абонент: Юридическое наименование абонента

Адрес: Фактический адрес установки ЧУГ

ТЕХНИЧЕСКОЕ ПЕРЕООРУЖЕНИЕ УЗЛА УЧЕТА ГАЗА

АВТОМАТИЗИРОВАННЫЙ КОММЕРЧЕСКИЙ КОМПЛЕКС
УЧЕТА ПРИРОДНОГО ГАЗА

РАБОЧАЯ ДОКУМЕНТАЦИЯ

АВТОМАТИЗАЦИЯ И КИП ТЕХНОЛОГИЧЕСКОГО КОМПЛЕКСА
УЧЕТА ПРИРОДНОГО ГАЗА

Шифр: 000.00-000-АГСВ

Раздел 2

2020 г.

Город

Общие данные

Исходными данными для разработки проекта послужили:

- Технические условия N _____ от _____ выданные

Все оборудование и материалы, использованные в проекте, имеют необходимые Российские сертификаты и Разрешения соответствующих надзорных органов. До начала монтажных работ проект узла учета должен быть согласован с поставщиком газа

Проект выполнен в полном соответствии с действующими в период проектирования Государственными нормами, Правилами и Стандартами.

Для коррекции показаний и приведения рабочего объема газа, прошедшего через расходомер к стандартным условиям, устанавливается корректор расхода газа СПГ-761.2 (АО НПФ «Логика» СПб). Корректор обеспечивает архивацию и вывод на дисплей всех измеряемых параметров.

Дистанционный контроль предусматривает контроль следующих параметров:

расхода газа – (СТГ-100– 1шт)

давления газа – (МИДА-ДА-13П– 1шт)

температуры газа – (термопреобразователь типа ТПТ-17-1 1шт.).

Для обеспечения передачи данных о потреблении газа используется модем IRZ ATM31.B.

Установка местных приборов производится в соответствии с планом размещения закладных конструкций по чертежам ГСВ. Демонтировать существующий щит учета.

Автоматизация и контроль

В соответствии с Техническими условиями (ТУ), электроснабжение предполагается от существующего щита кабельной линией ВВГнг LS 3 x2,5.

Управление узлом учета осуществляется щитом ТЭМ-ПЩ-УУГ. Щит установить на стене, на высоте 1,1 м от пола.

Категория электроснабжения, согласно ТУ – II, для обеспечения электроснабжения электроприемников I категории надежности на щите ВРУ должен быть предусмотрен АВР. (Выполняется заказчиком). Электропитание: 220 В +/- 20 %, (50+/-1) Гц.

Щит представляет собой комплектное распределительное устройство, состоящие из оборудования, размещенного на монтажной плате, имеющее скрытую проводку, одностороннего обслуживания, со степенью защиты IP65.

В щите установлен корректор, блоки питания, источник бесперебойного питания. На лицевой панели шкафа предусмотрена световая сигнализация (красная лампа), срабатывающая при нештатной ситуации

К щиту ТЭМ-ПЩ-УУГ подключаются:

Счетчик газа СТГ-100;

Датчик давления МИДА-13П;

Датчик температуры ТПТ-17-1.

Для передачи сигналов от первичных преобразователей до щита учета использованы контрольные кабели МКЭШ непосредственно подключаемые к СПГ-761.2 Кабели

Взам. инв. №

Подпись и дата

Инв. № подл.

Лист

-АГСВ

2.2

Изм.	Кол.уч.	Лист	№ док.	Подп.	Дата
------	---------	------	--------	-------	------

защищены от механических повреждений и воздействия силовых полей трубами гофрированными ПНД.

Каждый кабель обозначить маркировочной биркой 134, со стороны щита и прибора. В целях защиты персонала от поражения электрическим током при прямом и косвенном прикосновении предусмотрены следующие виды защит:

- защитное отключение за время не более 0,4 с (в соответствии с время-токовыми характеристиками автоматов.
- уравнивание потенциалов;
- двойная изоляция;
- ограждения и оболочки.

Все металлоконструкции, технологические трубопроводы, кабельные конструкции должны быть присоединены к существующей системе заземления. На болтовые фланцевые соединения необходимо установить обходные перемычки.

Все металлические части электроустановки, нормально не находящиеся под напряжением (корпус щита, стальные трубы, электропроводки, лотки и т. д.), подлежат заземлению, посредством соединения их с нулевым защитным проводником сети (РЕ) в электрощитах.

Монтаж оборудования должен быть выполнен в соответствии с требованиями ПУЭ. При монтаже приборов, электропроводок и шкафа учета газа и при устройстве их заземления следует руководствоваться заводскими инструкциями, ПУЭ гл. 1.7, СП 77.13330.2016, РМ14-11-95.

Взам. инв. №
Подпись и дата
Инв. № подл.

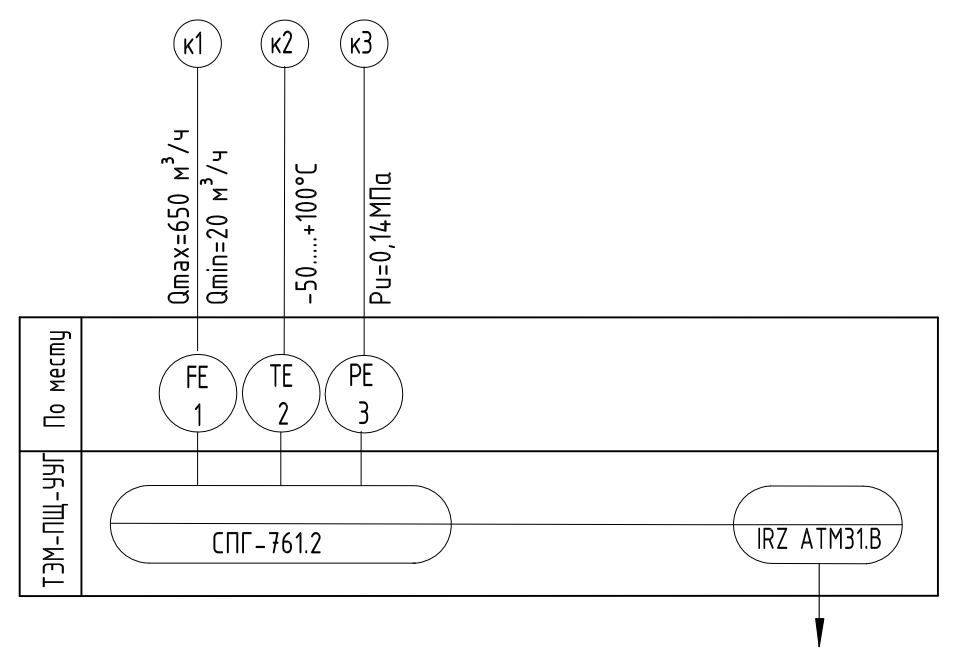
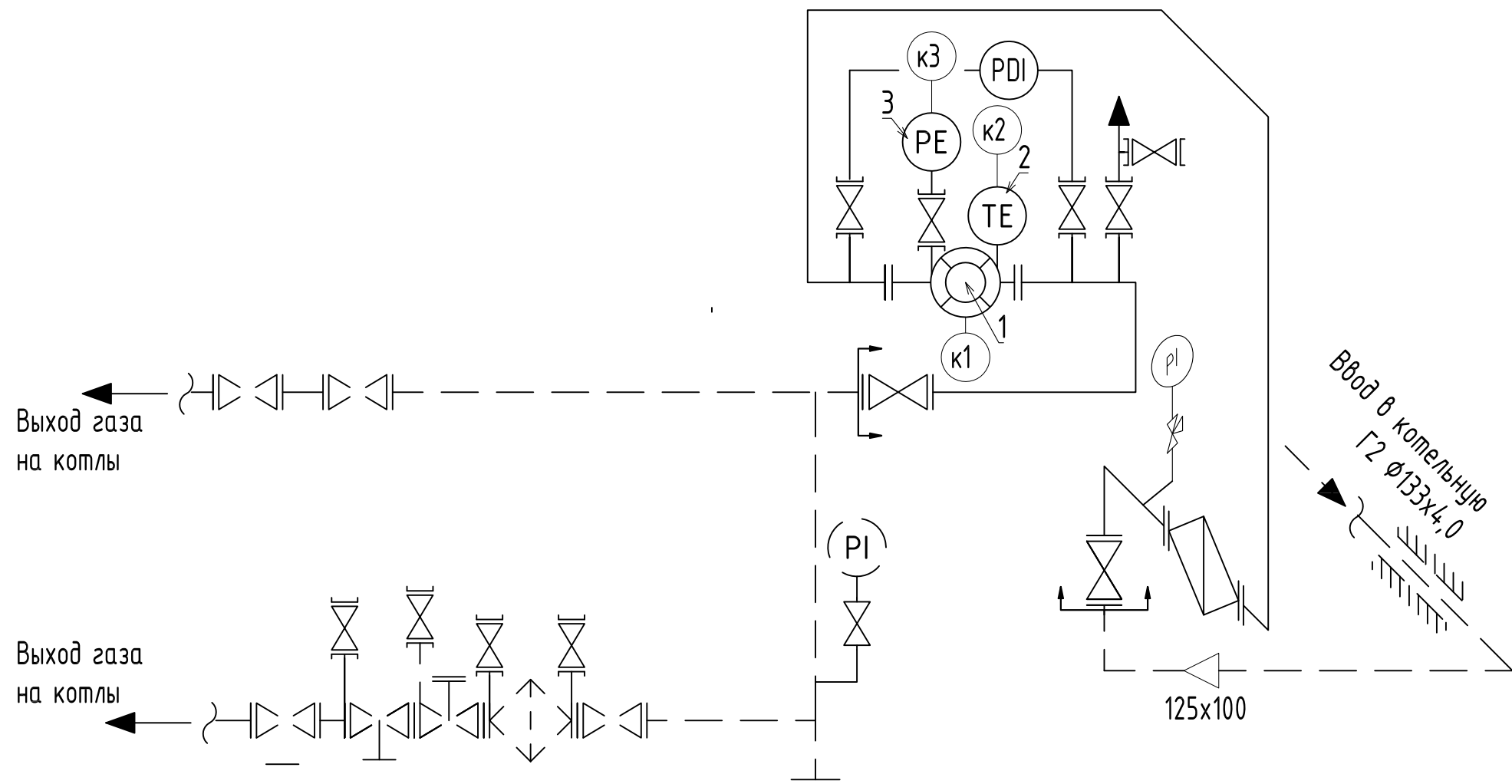
Изм.	Кол.уч.	Лист	№ док.	Подп.	Дата

-АГСВ

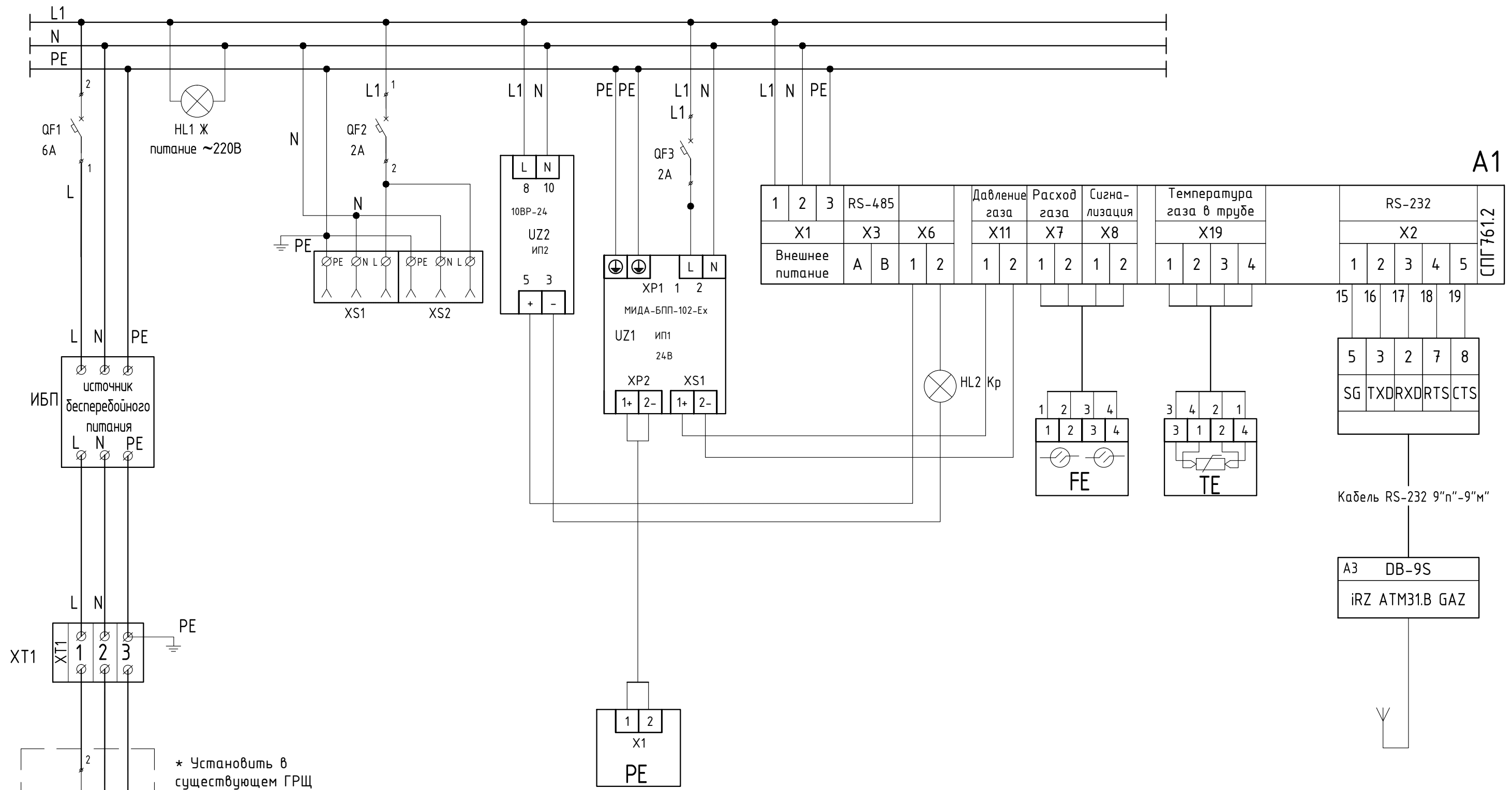
Лист

2.3

Инв. № подл.	Подп. и дата	Взам. инв. №



						-АГСВ			
						Абонент: Юридическое наименование абонента Адрес: Фактический адрес установки УУГ			
Изм.	Кол.	Лист	№ док.	Подп.	Дата	Автоматизированный коммерческий комплекс учета природного газа	Стадия	Лист	Листов
Разработал					2020		Р	1	5
Чертил					2020				
Проверил					2020				
Н.Контроль					2020				
Т.Контроль						Схема автоматизации узла учета		Наименование проектной организации	



* Установить в существующем ГРЩ

1	2	3	RS-485		Давление газа	Расход газа	Сигнализация	Температура газа в трубе		RS-232					СПГ 761.2							
X1			X3		X6		X11		X7		X8		X19				X2					
Внешнее питание			A	B	1	2	1	2	1	2	1	2	1	2		3	4	1	2	3	4	5

5	3	2	7	8	
SG	TX	DR	XD	RTS	CTS

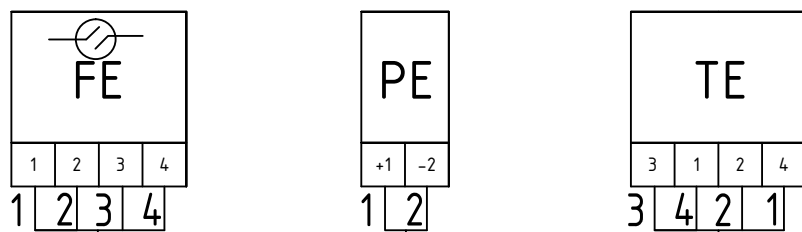
Кабель RS-232 9"n"-9"m"

A3	DB-9S
iRZ ATM31.B GAZ	

						-АГСВ					
						Абонент: Юридическое наименование абонента Адрес: Фактический адрес установки УУГ					
Изм.	Кол.	Лист	№ док.	Подп.	Дата	Автоматизированный коммерческий комплекс учета природного газа	Стадия	Лист	Листов		
Разработал					2020		Р	2	5		
Чертил					2020						
Проверил					2020						
Н.Контроль					2020	Наименование проектной организации					
Т.Контроль											

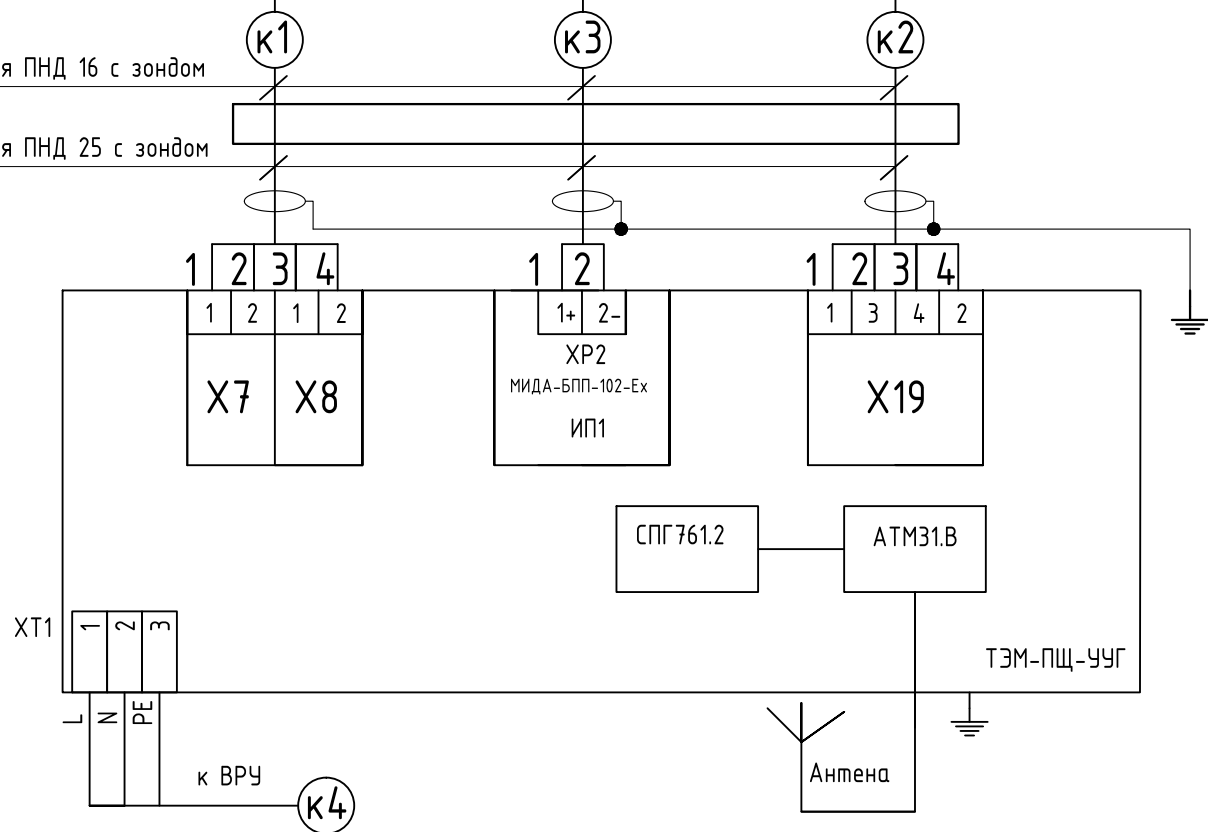
Инв. № подл.	Подп. и дата	Взам. инв. №

Счетчик газа		Датчик давления		Датчик температуры газа
1		3		2



Труба гофрированная ПНД 16 с зондом

Труба гофрированная ПНД 25 с зондом



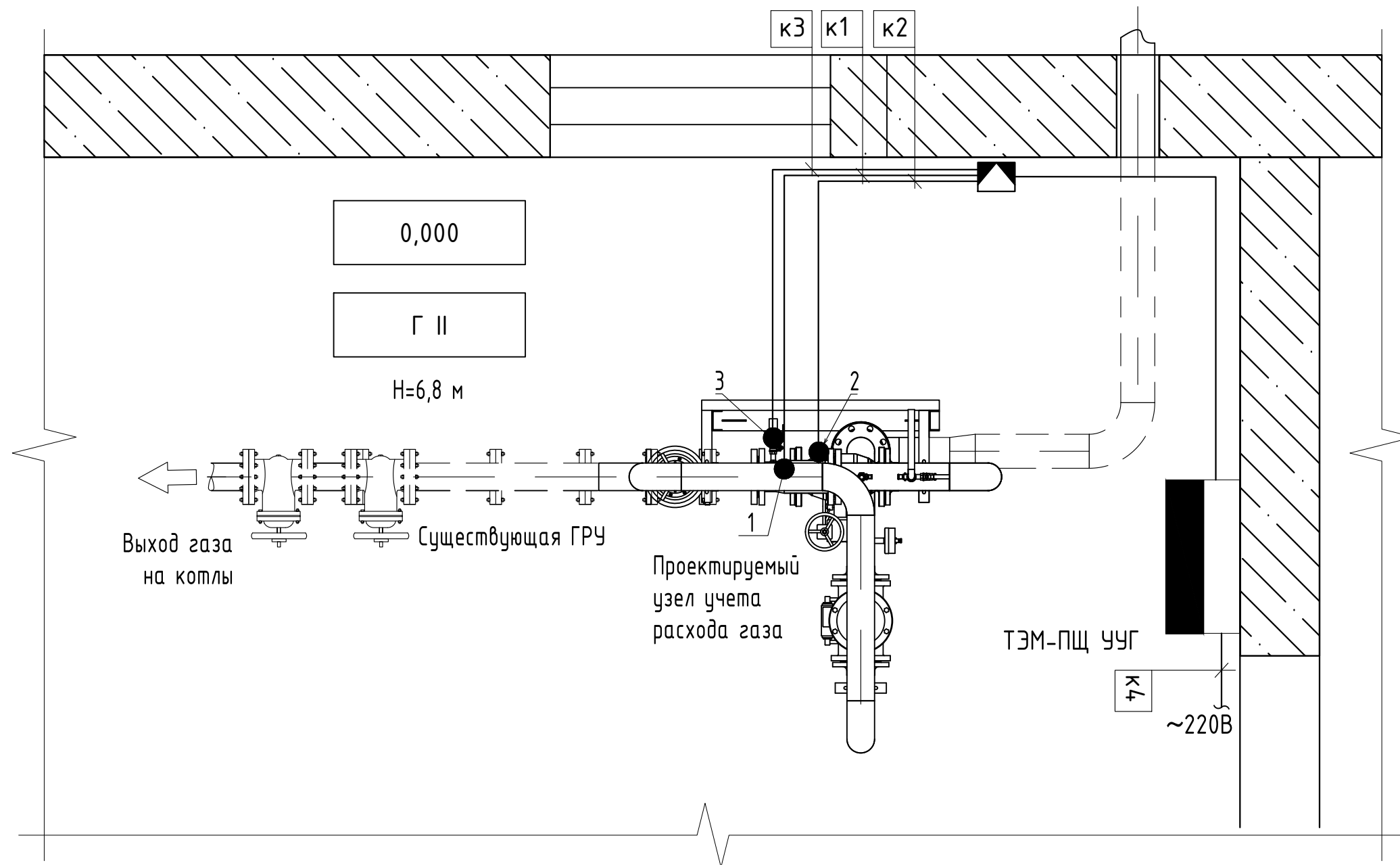
Кабель и провода				
Номер	Марка кабеля	Кол., шт.	Длина, м.	Примечание
к3	Кабель МКЭШ 02x0,75	1	*	
к1;к2	Кабель МКЭШ 05x0,75	2	*	
к4	ВВГнг 3x2,5	1	*	Существующий

						-АГСВ			
						Абонент: Юридическое наименование абонента Адрес: Фактический адрес установки УУГ			
Изм.	Кол.	Лист	№ док.	Подп.	Дата	Автоматизированный коммерческий комплекс учета природного газа	Стадия	Лист	Листов
Разработал					2020		Р	3	5
Чертил					2020				
Проверил					2020				
Н.Контроль					2020				
Т.Контроль						ТЭМ-ПЩ-УУГ	Наименование проектной организации		
ТЭМ-ПЩ-УУГ						Схема внешних соединений			

Взам. инв. №

Подл. и дата

Инв. № подл.



Примечание:

- Демонтировать существующий щит учета
- экраны линии связи заземлить со стороны СПГ 761.2.
- проводку выполнить по стенам и потолку в защитной гофрированной трубе.
- каждый кабель обозначить маркировочной биркой 134, со стороны щита и прибора.
- щит УУГ и приборы заземлить присоединением к контуру заземления согласно СП 76.13330.2016, ПУЭ 7-е издание
- для присоединения щита и приборов к контуру заземления использовать провод ПУГВ 6мм².
- монтаж приборов и средств автоматизации выполнить в соответствии с требованиями технической документации на приборы, СП 77.13330.2016, ПУЭ 7-е издание
- длины кабелей и труб уточнить по месту
- разводка элементов питания уточнена на схеме электрической принципиальной.
- щит УУГ установить на стене, вместо существующего щита, на высоте 1,1 от пола до низа щита

						-АГСВ			
						Абонент: Юридическое наименование абонента Адрес: Фактический адрес установки УУГ			
Изм.	Кол.	Лист	№ док.	Подп.	Дата	Автоматизированный коммерческий комплекс учета природного газа	Стадия	Лист	Листов
Разработал					2020		Р	5	5
Чертил					2020				
Проверил					2020				
Н.Контроль					2020				
Т.Контроль						План расположения оборудования и проводок		Наименование проектной организации	

Согласовано

Взам. инв. №

Подп. и дата

Инв. № подл.

Позиция	Наименование и техническая характеристика	Тип, марка, обозначение документа, опросного листа	Код оборудования, изделия, материала	Завод-изготовитель	Единица измерения	Количество	Масса единицы, кг	Примечания
1	2	3	4	5	6	7	8	9
1. Оборудование.								
1	Счетчик газа Ду100 Q min=20м3/ч; Q max=650 м3/ч; в к-те с гильзой под термодатчик	СТГ-100-650		ЭПО "Сигнал"	шт.	1		
1,1	Жгут датчика расхода вилкой разъема Binder	478-СБ7СП		ЭПО "Сигнал"	шт.	1		
2	Термометр сопротивления ТПТ-17-1 -1000 L=73	ТПТ-17-1-100П-А4-Н-73		Термико	шт.	1		
		ТЧ4211-030-17113168-98		Москва				
3	Преобразователь абсолютного давления МИДА-ДА-13П (4-20) мА	МИДА-ДА-13П-К-Ех-У2-		ЗАО "Мидаус"	шт.	1		
		0,5/0,4МПа-01-М20-П		Ульяновск				
4	Дифманометр показывающий 2,5кПа с трехвентильным блоком кл. 2,5 с кронштейном для монтажа	ДСП-80В 2,5кПа		НПФ "РАСКО"	шт.	1		ΔР на счетчике
2. Шкаф ТЭМ-ПЩ-УУГ с программным обеспечением в составе:								
A1	СПГ 761.2 корректор расхода газа			АО НПФ ЛОГИКА	шт.	1		
QF1	Автоматический выключатель 1П 6 С	MVA20-1-006-С		ИЭК	шт.	1		
QF2,QF3	Автоматический выключатель 1П 2 С	MVA20-1-002-С		ИЭК	шт.	2		
ИП1	Блок питания Мида-БПП-102 Ех-1к-К			ЗАО "Мидаус"	шт.	1		
ИП2	Блок питания на 24 В	10BP220-24D		Трансэт	шт.	1		
ИП3	Блок питания 12В/500мА				шт.	1		
	Модем со встроенным блоком питания	iRZ ATM31B		iRZ	шт.	1		
	Антенна 905 GSM SMA				шт.	2		
	Кабель RS-232				шт.	1		
XS1,XS2	Розетка РАр 10-3 ОП (ИЭК)				шт.	2		
	Щит ОЩН 683 (600x800x300) с кабельным вводом IP65	ОЩН 683		Элма	шт.	1		
ИБП	Источник бесперебойного питания ~220В/800 ВА	Back UPS RS		АРС	шт.	1		
QF4	Автоматический выключатель 1П 10 С	MVA20-1-010-С		ИЭК	шт.	1		в ГРЩ
3. Кабели и провода								
K3	Кабель	МКЭШ 2x0,75		Подольскабель		12		
K1,K2	Кабель	МКЭШ 5x0,75		Подольскабель	м	24		
K4	Кабель силовой	ВВГнг 3x2,5		Подольскабель	м	5		
	Кабель силовой	ПуГВ 1x6		Подольскабель	м	5		
						АГСВ.СО		
						Абонент: Юридическое наименование абонента Адрес: Фактический адрес установки УУГ		
						Автоматизированный коммерческий комплекс учета природного газа		
						Р 1 2		
						Спецификация оборудования, изделий и материалов		
						НАИМЕНОВАНИЕ ПРОЕКТНОЙ ОРГАНИЗАЦИИ		
						Формат А3		

Согласовано

Инв. № подл. Подп. и дата. Взам. инв. №

Изм.	Кол.уч.	Лист	№ док.	Подп.	Дата
Разраб.					2020
Чертил					2020
Прверил					2020
Н.Контроль					2020

База данных для СПГ-761.2. Общесистемные параметры

Объект: Адрес:					
№	Код	Поз.	Ед. Изм.	Числ. Значение	Наименование параметра
01	003			1182000014	Спецификация внешнего оборудования
02	008				Номер корректора
03	009		чч.мм.сс.	00-00-00	Начало временного интервала, когда разрешается ответ корректора на телефонный вызов
04	010		чч.мм.сс.	00-00-00	Окончание временного интервала, когда разреш. ответ корректора на телефонный вызов
05	011	Н00		1	Начальный номер квитанции для регистрации
06	013			000000000000	Настройка диагностики корректора
07	015				Управление печатью отчетов и архивированием данных
08	020		дд.мм.зз		Дата ввода прибора в эксплуатацию
09	021		чч.мм.сс.		Время ввода прибора в эксплуатацию
10	023		сек.	60	Минимальное регистрируемое время отсутствия электропитания
11	024		час	10	Расчетный час для формирования архивов за сутки
12	025		д	1	Расчетный день для формирования архивов за месяц
13	030	Н00	д/р	00	Система единиц измерения, применяемая в корректоре
14	031	Н00	д/р	100000000000	Обслуживаемые трубопроводы
15	031	Н01	д/р	100000	Обслуживаемые потребители
16	037	Н00	мм рт.ст	760	Константное значение барометрического давления
17	037	Н01	д/р	0	Признак применения датчика барометрического давления и его адрес
18	040	Н00	°C	0	Константное значение температуры наружного воздуха
19	040	Н01	д/р	0	Признак применения датчика темп-ры наружного воздуха и адрес датчика

* - Значение может корректироваться при наладке.

						ГСВ.БД			
Изм.	Кол.	Лист	Ндк	Подп.	Дата				
Разработал					2020	База данных для СПГ-761.2	Стадия	Лист	Листов
Чертил					2020		Р	1.1	2
Проверил					2020		Наименование проектной организации		
Н.Контроль					2020				
Т.Контроль									

