

НАИМЕНОВАНИЕ ПРОЕКТНОЙ ОРГАНИЗАЦИИ

Абонент: Юридическое наименование абонента

Адрес: Фактический адрес установки ЧУТЭ

УЗЕЛ УЧЕТА ТЕПЛОВОЙ ЭНЕРГИИ  
ПАРА

РАБОЧАЯ ДОКУМЕНТАЦИЯ

Шифр: 100.32-021-АТС

2021 год  
Город

НАИМЕНОВАНИЕ ПРОЕКТНОЙ ОРГАНИЗАЦИИ

Абонент: Юридическое наименование абонента

Адрес: Фактический адрес установки ЧУТЭ

УЗЕЛ УЧЕТА ТЕПЛОВОЙ ЭНЕРГИИ  
ПАРА

РАБОЧАЯ ДОКУМЕНТАЦИЯ

Шифр: 100.32-021-АТС

Утверждаю:  
Главный инженер проекта

\_\_\_\_\_

\_\_\_\_\_/\_\_\_\_\_/

« \_\_\_\_ » \_\_\_\_\_ 20 \_\_\_\_ г.

Согласовано:

\_\_\_\_\_

\_\_\_\_\_

\_\_\_\_\_/\_\_\_\_\_/

« \_\_\_\_ » \_\_\_\_\_ 20 \_\_\_\_ г.

2021 год  
Город

**Технические условия на проектирование  
узла учета тепловой энергии пара**

## Содержание

Лист	Наименование	Примечание
1	Общие данные	На 9-и листах
1.1	Содержание	
	Техническое задание на проектирование узла учета тепловой энергии и теплоносителя.	На 2-х листах
1.2	Ведомость рабочих чертежей основного комплекта	
1.3	Ведомость прилагаемых документов	
1.4	Ведомость ссылочных документов	
1.5-1.9	Общие указания	

Технические решения, принятые в проекте, соответствуют требованиям экологических, санитарно-гигиенических, противопожарных и других норм, действующих на территории РФ и обеспечивают безопасную для жизни и здоровья людей эксплуатацию объекта при соблюдении предусмотренных проектом мероприятий.

Главный инженер проекта \_\_\_\_\_ / \_\_\_\_\_ /

						100.32-021-АТС			
						Юридическое наименование абонента Фактический адрес установки ЧУТЭ			
Изм.	Кол.уч.	Лист	№ док.	Подп.	Дата				
Разработал						Узел учета тепловой энергии пара	Стадия	Лист	Листов
Чертил							Р	1.1	9
Проверил									
Н.контр.						Общие данные	Наименование проектной организации		
Т.контр.									

Ведомость рабочих чертежей основного комплекта

Лист	Наименование	Примечание
1.1-1.9	Общие данные	
2	План расположения оборудования и внешних проводок	
3	Схема принципиальная до установки узла учета тепловой энергии	
4	Схема автоматизации	
5	Схема электрическая принципиальная питания	
6	Схема подключения приборов	
7.1-7.2	Схема соединения внешних проводок	На 2-х листах
8	Общий вид щита (с открытой крышкой)	

									Лист
Изм.	Кол.уч.	Лист	№ док.	Подп.	Дата	100.32-021-АТС			1.2

**Ведомость прилагаемых документов**

Обозначение	Наименование	Примечание
<b><u>Прилагаемые документы</u></b>		
	Расчет номинальных значений приборов автоматического отключения	на 2-х листах
	Схема измерительных участков на трубопроводах системы пароснабжения.	на 9-и листах
	Спецификация оборудования, изделий и материалов	на 5-и листах
	База данных тепловычислителя СПТ 963	на 3-х листах
	Перечень основных нештатных ситуаций теплосчетчика	на 4-х листах
	Договор теплоснабжения.	
	Свидетельства об утверждении типов средств измерения	
	Выписка из реестра членов саморегулируемой организации	

						100.32-021-АТС		Лист
Изм.	Кол.уч.	Лист	№ док.	Подп.	Дата			1.3

**Ведомость ссылочных документов**

Обозначение	Наименование	Примечание
<b><u>Ссылочные документы</u></b>		
СТО 51246464-002-2016	«Системы автоматизации. Проектирование закладных конструкций для отборов давления, разрежения, вакуума»	
СТО 51246464-005-2013	«Системы автоматизации. Приборы для измерения и регулирования температуры. Установка на оборудовании и коммуникациях. Монтажные чертежи»	
СТО 51246464-004-2013	«Системы автоматизации. Приборы для измерения и регулирования температуры. Установка закладных конструкций на оборудовании и коммуникациях. Чертежи закладных деталей».	
РЭ 4213-203-18151455-2014	Счетчики воды турбинные ВСХН, ВСХНд, ВСГН, ВСТН Руководство по эксплуатации. Преобразователи расхода вихревые Эмис-Вихрь200	
ЭВ200.000.000.000.00 РЭ 05.08.2021	(ЭВ-200). Модификации ЭВ-200.	
V1.0.5 часть 1	Руководство по эксплуатации Термометр сопротивления ТПТ-1-3. Преобразователь давления измерительный СДВ с выходным сигналом (4-20) мА. Руководство по эксплуатации.	
АГБР.406239.001-01 РЭ	Руководство по эксплуатации. Тепловычислители СПТ 963	
РАЖГ.421412.034 РЭ	Теплосчетчики Логика 6962. Руководство по эксплуатации.	
N 1034 от 18 ноября 2013 г. Москва	Постановление Правительства Российской Федерации о коммерческом учете тепловой энергии, теплоносителя) Правила коммерческого учета тепловой энергии, теплоносителя. 2013г.)	
№99 от 17.03.2014 г.	«Методика коммерческого учета тепловой энергии, теплоносителя» Приказ Минстроя России	

						100.32-021-АТС	Лист
Изм.	Кол.уч.	Лист	№ док.	Подп.	Дата		1.4

## ОБЩИЕ УКАЗАНИЯ

1. Основание для разработки рабочей документации:

Техническое задание на проектирование узла учета тепловой энергии и теплоносителя.

2. Система теплоснабжения – паропровод, с возвратом конденсата.

3. Измеряемая среда – насыщенный пар.

4. В соответствии с техническим заданием:

Расчетные тепловые нагрузки:

Нагрузка пар:	<b>Q</b>	<b>1,205250</b>	<b>Гкал/ч</b>
Пар (насыщенный) (паропровод Ду100мм)	$G_{max}$	2,500	м/ч
Температура пара:	T	179	°C
Давление (абсолютное):	Pa	10,0	кгс/см <sup>2</sup>
Конденсат (из конденсатного бака):	$G_{max}$	4,500	м/ч
Температура конденсата:	T	90	°C
Давление (абсолютное):	Pa	6,0	кгс/см <sup>2</sup>

5. Диапазон расходов теплоносителя:

Расход пара в паропроводе T7:	$G_{min}$	0,250	м/ч
	$G_{max}$	2,500	м/ч
Расход конденсата в конденсатопроводе T8:	$G_{min}$	0,675	м/ч
	$G_{max}$	4,500	м/ч

6. Объем пара:

$V=(G/Y)$ , где  $Y=5,051$  кг/м<sup>3</sup> – удельный вес насыщенного пара при  $P_{изб.}=9,0$  кгс/см<sup>2</sup> ( $P_{абс.}=10,0$  кгс/см<sup>2</sup>)

	$V_{max}$	494,95	м <sup>3</sup> /ч
	$V_{min}$	49,495	м <sup>3</sup> /ч

7. Место установки:

– Узел учета пара устанавливается на паропроводе и конденсатопроводе в ИТП потребителя пара и оснащен приборами учета в соответствии с п. 99, 100 «Методики осуществления коммерческого учета тепловой энергии, теплоносителя (Приложение к Постановлению Правительства Российской Федерации от 18 ноября 2013 г. № 1034 «О коммерческом учете тепловой энергии, теплоносителя»).

8. Узел учета пара устанавливается с целью:

						100.32-021-АТС	Лист
Изм.	Кол.уч.	Лист	№ док.	Подп.	Дата		1.5







**КОНФИГУРАЦИЯ УЗЛА УЧЕТА ТЕПЛОВОЙ ЭНЕРГИИ:  
Комплект теплосчетчика «Логика 6962-3 0-55 6 2 1/72 6 2 2»**

Измеряемый параметр	Преобразователь	Установленный размер	Диапазон измерений	Погрешность измерений
<b>Паропровод</b>				
Температура	Термометр сопротивления ТПТ-1-3, 100П, 0,00391 °С <sup>-1</sup> , кл. А	L=120 мм	t=-100-+300 °С	±(0,15+0,002*t)
Расход	Вихревой расходомер ЭМИС ВИХРЬ ЭВ 200-80 кл. Б	Ду=80 мм	G <sub>min</sub> =27,129* м <sup>3</sup> /ч G <sub>max</sub> =1230 м <sup>3</sup> /ч	±1,5 от 0,1Q <sub>max</sub> до Q <sub>max</sub> ±2,5 от Q <sub>min</sub> до 0,1Q <sub>max</sub>
Давление	Датчик давления типа СДВ-И, 4-20 мА		P <sub>max</sub> =1,6 МПа	±0,5%
<b>Конденсатопровод</b>				
Температура	Термометр сопротивления ТПТ-1-3, 100П, 0,00391 °С <sup>-1</sup> , кл. А	L=100 мм	t=-100-+300 °С	±(0,15+0,002*t)
Расход	Счетчик горячей воды ВСТН, кл. В	Ду=32 мм	Q <sub>min</sub> =0,1 м <sup>3</sup> /ч Q <sub>i</sub> =0,16 м <sup>3</sup> /ч Q <sub>ном</sub> =6,0 м <sup>3</sup> /ч Q <sub>max</sub> =12,0 м <sup>3</sup> /ч	±5 % ±2 %
Давление	Датчик давления типа СДВ-И, 4-20 мА		P <sub>max</sub> =1,6 МПа	±0,5%
<b>Тепловычислитель</b>				
Тепловая энергия	СПТ-963	244x220x70	0-9*10 <sup>8</sup> Гкал	Тепловой энергии: ±0,02% Массового расхода:±0,02%

\* - Минимум расходомера ЭМИС ВИХРЬ 200 рассчитан по формуле 1.1 и 1.2 параграфа 1.2.2. «Руководство по эксплуатации «Преобразователи расхода вихревые «Эмис Вихрь 200 (ЭВ-200)» Модификация ЭВ-200. ЭВ-200.000.000.000.0РЭ Версия V1.0.5 часть 1.

Регистрация параметров:

- Автоматизированный контроль за работой узла учета может осуществляться с помощью устройства передачи данных по различным каналам связи, посредством которого теплоснабжающая или обслуживающая организация имеет возможность снятия архивных данных с тепловычислителя СПТ 963.

- Съем регистрируемых параметров и архивных данных из памяти тепловычислителя может производиться с помощью оптопорта и адаптера (оптопорта и смартфона на базе ОС «Андроид».

Ежемесячно в энергоснабжающую организацию предоставляется отчет о теплоснабжении по приборам УЧТЭ.

**Абонент обеспечивает беспрепятственный доступ представителям ТСО к УЧТЭ для подключения устройств дистанционного съема показаний.**

14. В пределах технического помещения применяются стальные трубы по ГОСТ 10704 -91 и ГОСТ 8732-78 в соответствии с требованиями СП 124.13330.2012. Контроль качества сварных соединений участков трубопроводов узла учета производят методом гидравлических

									Лист
									100.32-021-АТС
Изм.	Кол.уч.	Лист	№ док.	Подп.	Дата				1.8

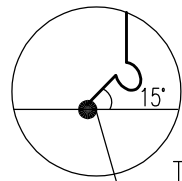
испытаний давлением 1,25Р раб., (но не менее 0,2 МПа) в течение 10 минут (п. 184, п. 186 ФНП ОРПД).

Восстановление теплоизоляции производят минеральной ватой на синтетической связке (толщина основного слоя 40мм) с обмоткой фольгоизолом в соответствии с требованиями СП 61.13330.2012 «Тепловая изоляция оборудования и трубопроводов» (Актуализированная редакция СНиП 41-03-2003).

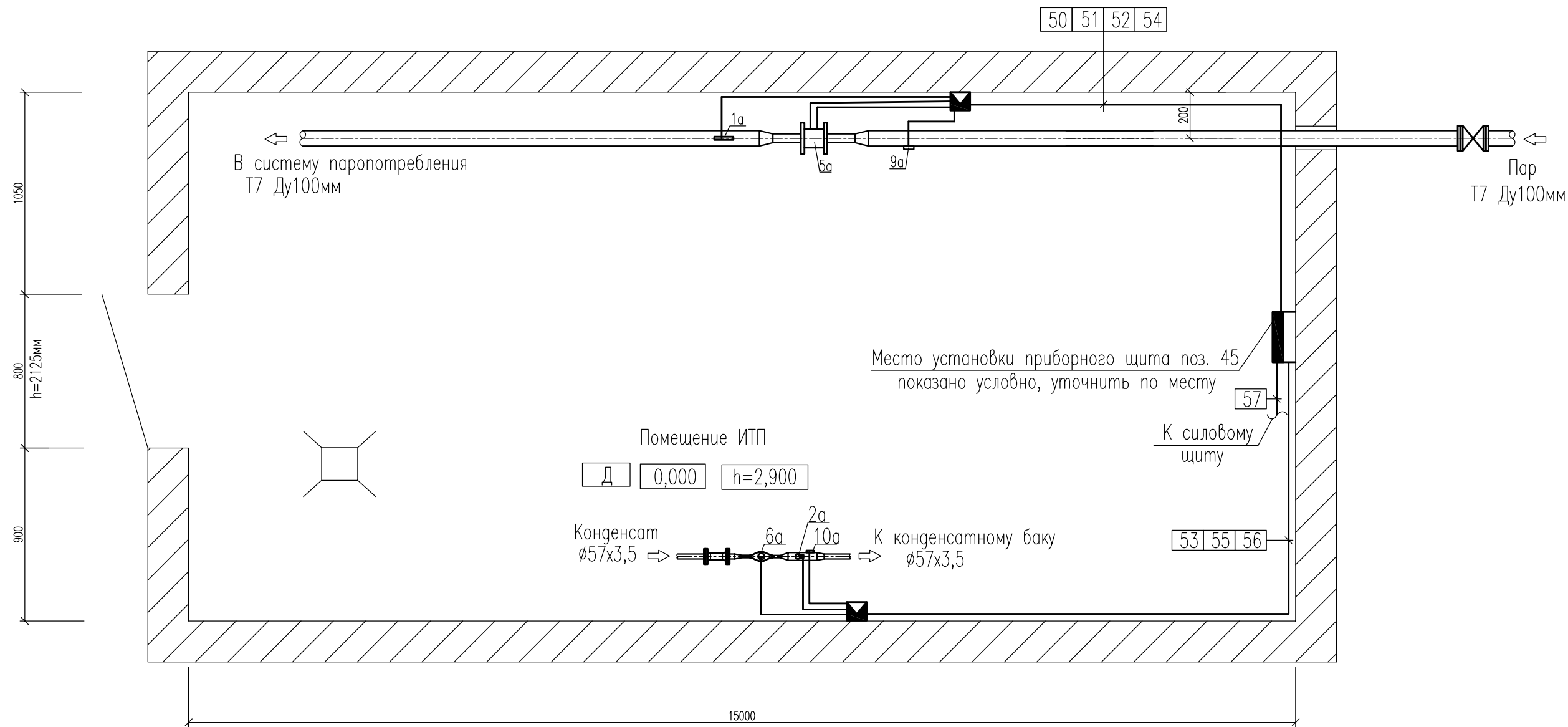
Проект выполнен в соответствии с нормативными документами:

- СП 124.13330.2012 «Тепловые сети» (Актуализированная редакция СНиП 3.05.03-85);
- СП 61.13330.2012 «Тепловая изоляция оборудования и трубопроводов» (Актуализированная редакция СНиП 41-03-2003);
- СП 73.13330.2016 «Внутренние санитарно-технические системы зданий» (Актуализированная редакция СНиП 3.05.01-85);
- СП 32.13330.2018 «Канализация. Наружные сети и сооружения» (Актуализированная редакция СНиП 2.04.03-85);
- СП 76.13330.2016. Электротехнические устройства. 2016г;
- СП 77.13330.2016. Системы автоматизации. 2016г;
- СП 41-101-95 «Проектирование тепловых пунктов» 2008г;
- Федеральные нормы и правила в области промышленной безопасности. «Правила промышленной безопасности при использовании оборудования, работающего под избыточным давлением». Приказ N356 от 15.12.2020 г.;
- Федеральные нормы и правила в области промышленной безопасности. «Требования к производству сварочных работ на опасных производственных объектах». Приказ N519 от 15.12.2020 г.;
- 75.13330.2011. Технологическое оборудование и технологические трубопроводы;
- Постановление Правительства Российской Федерации от 18 ноября 2013 г. N 1034 Москва, о коммерческом учете тепловой энергии, теплоносителя (Правила коммерческого учета тепловой энергии, теплоносителя. 2013г.);
- Методика осуществления коммерческого учета тепловой энергии, теплоносителя (приложение к Постановлению Правительства Российской Федерации от 18 ноября 2013 г. N1034 «О коммерческом учете тепловой энергии, теплоносителя»
- «Правила технической эксплуатации тепловых энергоустановок» 2003г;
- ГОСТ 21.408-2013 «Правила выполнения рабочей документации автоматизации технологических процессов»;
- Руководство по эксплуатации. Тепловычислители СПТ 963 РАЖГ.421412.034 РЭ.
- Руководство по эксплуатации. Теплосчетчики Логика 6962. РАЖГ.421431.039 РЭ (версия 2.1).
- Термометр сопротивления ТПТ-1-3. Описание типа средств измерений. Приложение к свидетельству №41732.
- Счетчики воды турбинные ВСХН, ВСХНд, ВСГН, ВСТН. Руководство по эксплуатации. РЭ 4213-203-18151455-2014.
- Преобразователи расхода вихревые Эмис-Вихрь200 (ЭВ-200). Модификации ЭВ-200. Руководство по эксплуатации. ЭВ200.000.000.000.00 РЭ 05.08.2021. V1.0.5 часть 1.
- Преобразователь давления измерительный СДВ с выходным сигналом (4-20) мА. Руководство по эксплуатации. АГБР.406239.001-01 РЭ.

								Лист
							100.32-021-АТС	
Изм.	Кол.уч.	Лист	№ док.	Подп.	Дата			1.9



Типовой узел подключения кабеля к первичным преобразователям расхода, давления и температуры



Примечания:

- Позиции согласно спецификации 100.32-021-АТС.С
- Масштаб М 1:20.
- Подключения датчиков перепада давлений показано условно, без соблюдения масштаба и направления
- По электробезопасности помещение относится к помещению с повышенной опасностью.
- Щит установить на высоте 1,1 метра от уровня пола до нижней стенки в ИТП.  
Щит установить по месту.
- Сигнальные, силовые кабели проложить в защитной трубе по стенам и потолку в помещении ИТП на высоте не менее 0,5 метров от уровня пола.
- Опуски к приборам выполнить в гофрированной трубе по существующим металлоконструкциям.
- Ввод тепловых сетей заземляется согласно проекта электрических сетей.
- При подключении, сигнальные и питающие провода должны иметь вид «U-петли», чтобы конденсатная вода не попала в электронный блок.

						100.32-021-АТС		
						Юридическое наименование абонента		
						Фактический адрес установки УТЭ		
Изм.	Кол.	Лист	Нгок.	Подп.	Дата			
Разработал						Узел учета тепловой энергии пара		Стация
Чертил								Лист
Проверил								Листов
Н.Контроль						План расположения оборудования и внешних проводов		Р
Т.Контроль								2
								1
								Наименование проектной организации

Паропровод

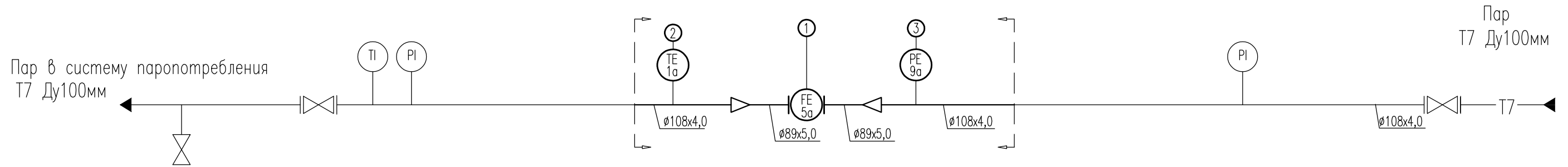


Конденсатопровод

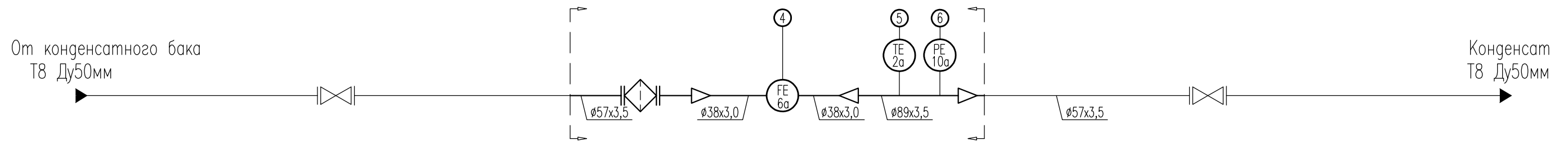


						100.32-021-АТС			
						Юридическое наименование абонента Фактический адрес установки УТЭ			
Изм.	Кол.	Лист	Ндоп.	Подп.	Дата	Узел учета тепловой энергии пара	Стадия	Лист	Листов
Разработал							Р	3	1
Чертил									
Проверил									
Н.Контроль									
Т.Контроль						Схема принципиальная до установки узла учета тепловой энергии	Наименование проектной организации		

Паропровод



Конденсатопровод



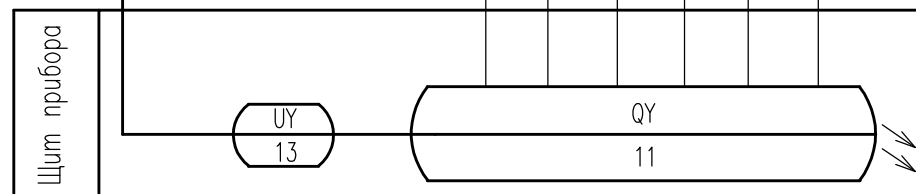
Примечание:

1. Обозначения приборов даны в соответствии со спецификацией оборудования.
2. [ граница проектирования. ]

Связь по GSM-модему  
(в случае необходимости  
установить внешнюю антенну)

1 2 3 4 5 6

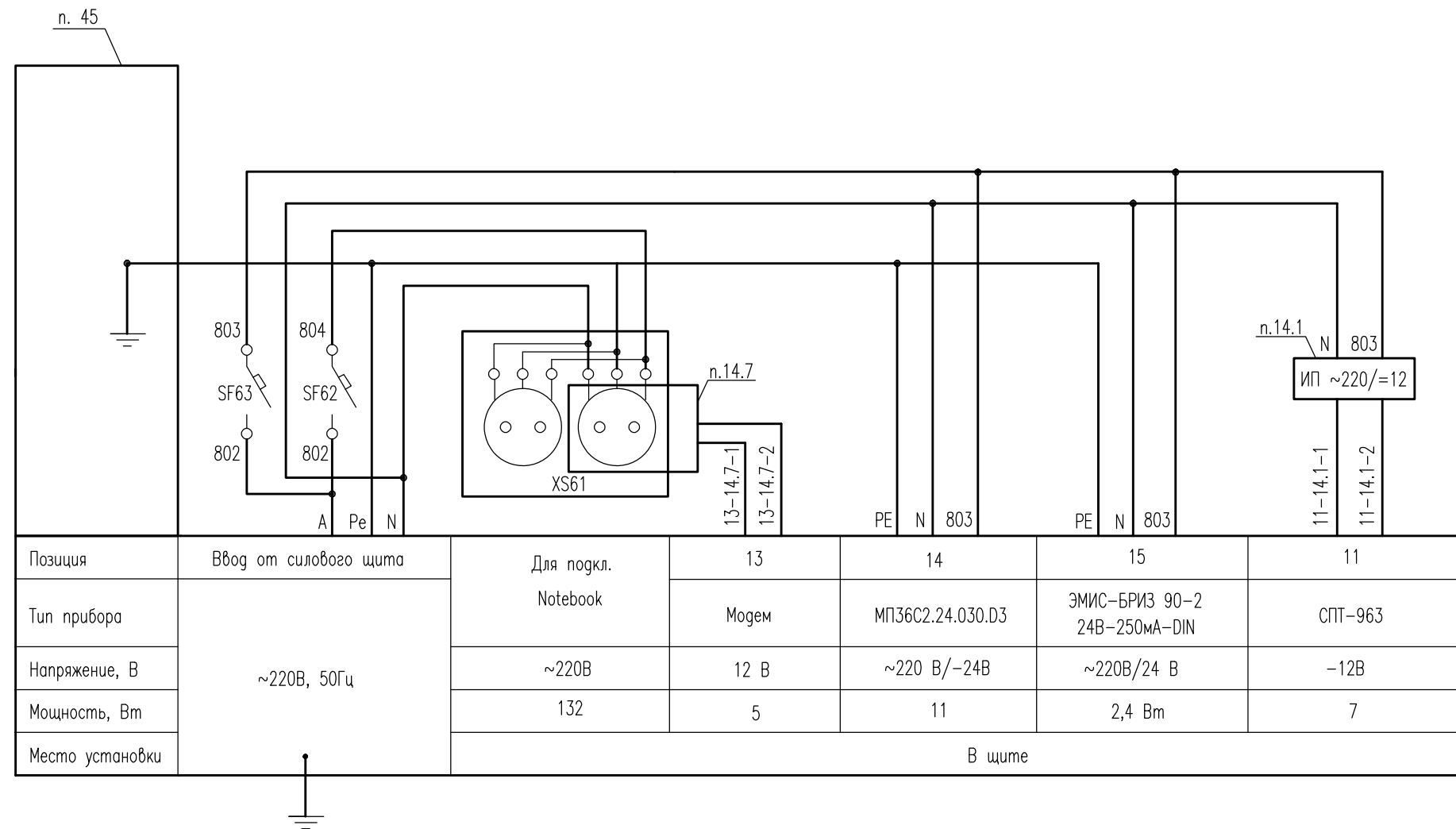
В случае необходимости  
установить внешнюю антенну



Съем регистрируемых параметров и архивных данных из памяти тепловычислителя может производиться с помощью оптопорта и адаптера (оптопорта и смартфона на базе ОС "Андроид")

						100.32-021-АТС			
						Юридическое наименование абонента Фактический адрес установки УТЭ			
Изм.	Кол.	Лист	Ндок.	Погп.	Дата	Узел учета тепловой энергии пара	Стация	Лист	Листов
Разработал							Р	4	1
Чертил									
Проверил									
Н.Контроль									
Т.Контроль						Схема автоматизации		Наименование проектной организации	

Поз. Обозн.	Наименование	Кол.	Примечания
45	Приборный щит узла учета тепловой энергии ТЭМ-ПЩ-2 600x600x250 в составе:	1	IP65
XS61	Розетка гвухместная трехполюсная 220В 16А	1	IP44
SF62	Выключатель автомат. Schneider Electric, 220В, In=6,0А, I <sub>p</sub> =1,45In, хар-ка "C"	1	IP20
SF63	Выключатель автомат. Schneider Electric, 220В, In=2,0А, I <sub>p</sub> =1,45In, хар-ка "C"	1	IP20
11	Тепловычислитель СПТ 963	1	IP54
13(14.7)	Модем в комплекте с блоком питания	1	IP20
14	Источник питания МП36С2.24.030.D3, ~220В/-24В	1	IP2X
15	Источник питания 220В/24В ЭМИС-БРИЗ 90-2-24В-250мА-DIN	1	IP20
14.1	Источник питания 10ВР220-12, ~220В/-12В	1	IP20



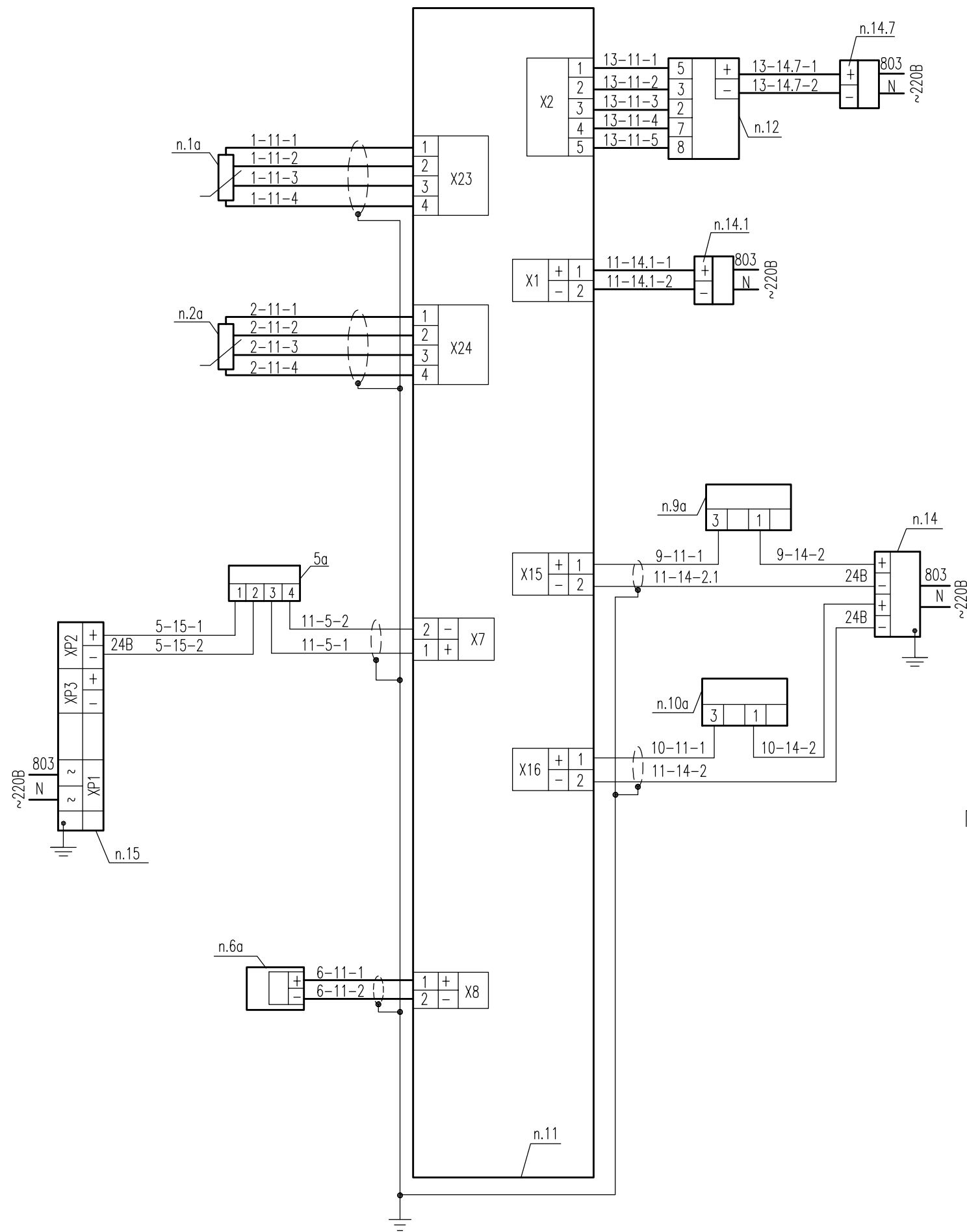
Позиция	Ввод от силового щита	Для подкл. Notebook	13	14	15	11	
Тип прибора	~220В, 50Гц	Модем	Модем	МП36С2.24.030.D3	ЭМИС-БРИЗ 90-2 24В-250мА-DIN	СПТ-963	
Напряжение, В		~220В	12 В	~220 В/-24В	~220В/24 В	-12В	
Мощность, Вт		132	5	11	2,4 Вт	7	
Место установки		В щите					

Примечания:

- Поз. обозначения согласно спецификации 100.32-021-АТС.С
- В случае применения частотного регулирования технологического оборудования обеспечить защиту приборов УТЭ от электромагнитного влияния.

						100.32-021-АТС			
						Юридическое наименование абонента			
						Фактический адрес установки УТЭ			
Изм.	Кол.	Лист	Нгок.	Подп.	Дата				
Разработал						Узел учета тепловой энергии пара	Стация	Лист	Листов
Чертил							Р	5	1
Проверил									
Н.Контроль						Схема электрическая принципиальная питания	Наименование проектной организации		
Т.Контроль									





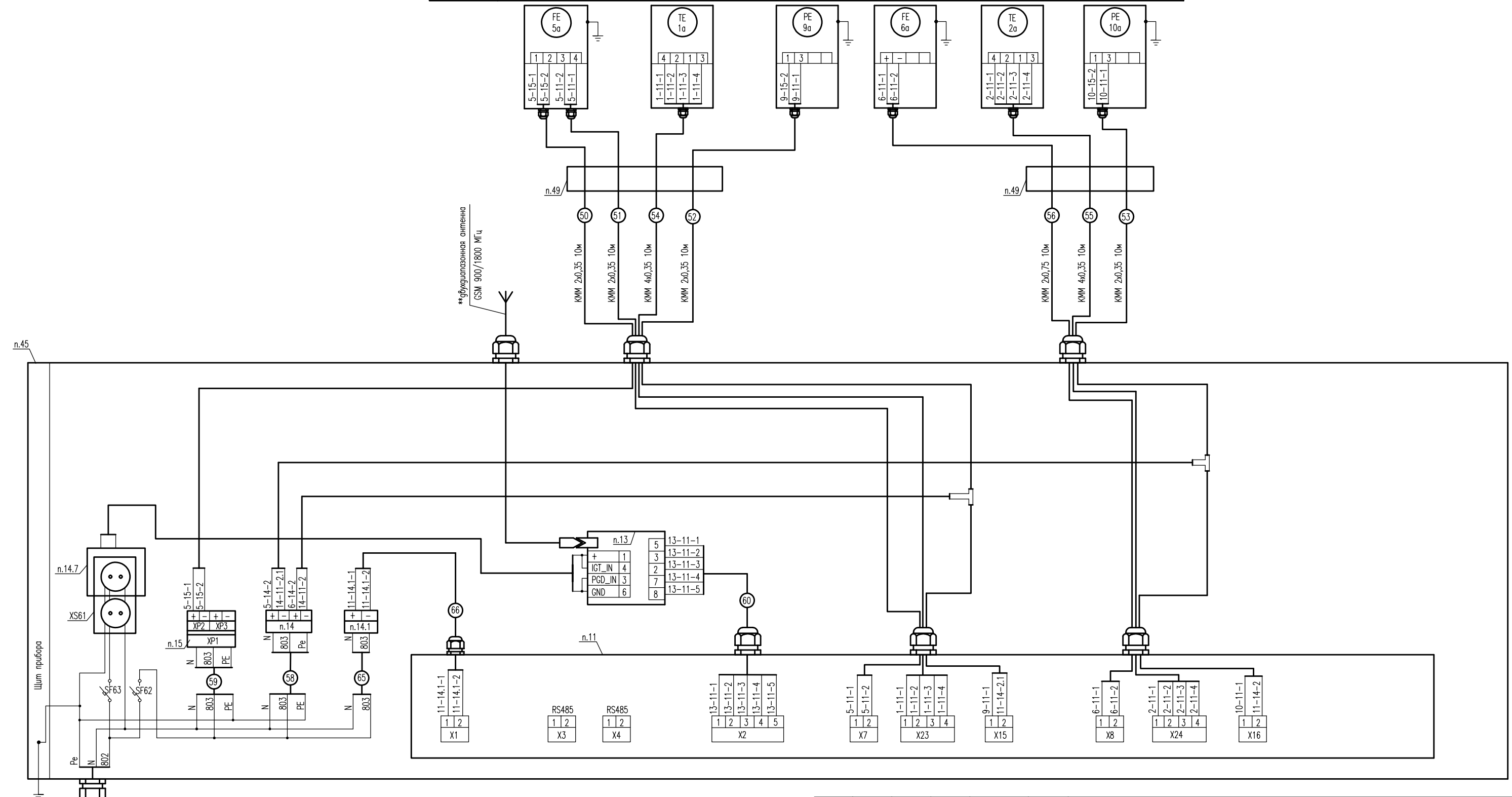
Поз. Обозн.	Наименование	Кол.	Примечания
<u>Приборы по месту</u>			
1а	Термосопротивление ТПТ-1-3 L=120 mm	1	IP65
2а	Термосопротивление ТПТ-1-3 L=100 mm	1	IP65
5а	Вихревой расходомер Эмис-Вихрь, Ду=100	1	IP65
6а	Счетчик горячей воды ВСТН, Ду=32 мм, кл. В	1	IP65
9а-10а	Датчик давления СДВ-И, вых. сигнал 4-20 мА, 1,6 МПа	2	IP65
<u>Приборы на щите</u>			
11	Тепловычислитель СПТ 963	1	IP54
13(14.7)	Модем в комплекте с блоком питания	1	IP20
14	Источник питания МПЗ6С2.24.030.D3, ~220В/-24В	1	IP2X
15	Блок питания Эмис-Бриз 90-2-24В-250мА-DIN	1	IP20
14.1	Блок питания 10ВР220-12Д, ~220В/-12В	1	IP20

**Примечания:**

- Обозначение приборов согласно спецификации оборудования
- Все сигнальные кабели заземляются на щите прибора в одной точке со стороны СПТ
- Монтаж защитного заземления выполнить в соответствии с ПУЭ 2003 г. и "Инструкцией по монтажу защитного заземления и зануления электропроводок и систем автоматизации". РМ4-200-82.
- Пример записи обозначения кабеля: 5-11-1, где 5,11 - позиции приборов; 1 - номер жилы кабеля.
- Подключение силовых кабелей см. схему электрическую принципиальную питания.

100.32-021-АТС						
Юридическое наименование абонента Фактический адрес установки УТЭ						
Изм.	Кол.	Лист	Ндоп.	Погп.	Дата	
Разработал						
Чертил						
Проверил						
Н.Контроль						
Т.Контроль						
Узел учета тепловой энергии пара				Стация	Лист	Листов
Схема подключения приборов				Р	6	1
Наименование проектной организации						

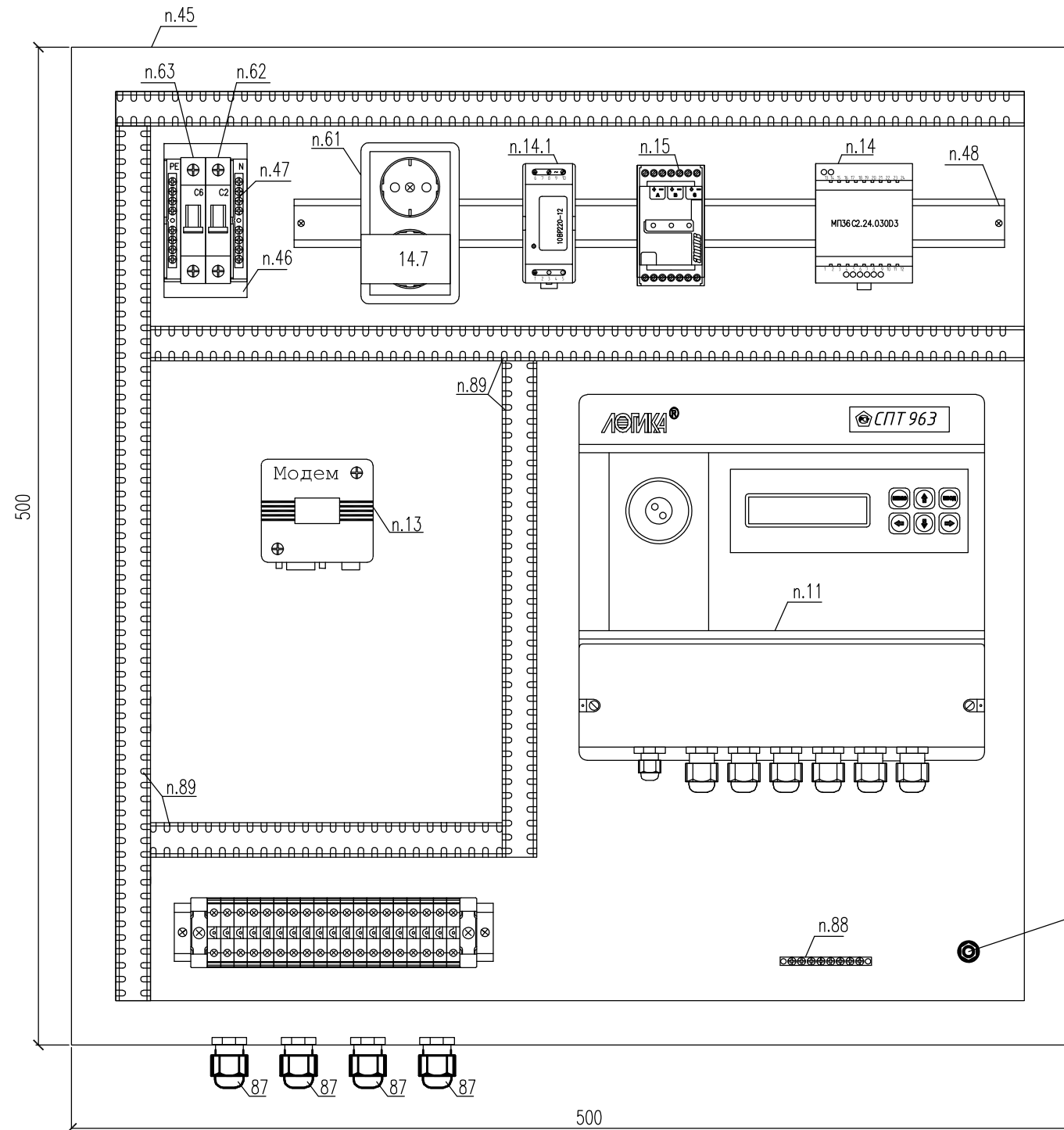
Место отбора	Паропровод			Конденсатопровод		
Наименование параметра	Расход	Температура	Давление	Расход	Температура	Давление
Обозначение установочного чертежа	100.32-021-АТС	100.32-021-АТС	100.32-021-АТС	100.32-021-АТС	100.32-021-АТС	100.32-021-АТС
Позиция	6а	1а	9а	6а	2а	10а



						100.32-021-АТС			
						Юридическое наименование абонента Фактический адрес установки УТЭ			
Изм.	Кол.	Лист	Ндок.	Подп.	Дата	Узел учета тепловой энергии пара	Стадия	Лист	Листов
Разработал							Р	7.1	2
Чертил							Наименование проектной организации		
Проверил									
Н.Контроль									
Т.Контроль						Схема соединения внешних проводов			



Общий вид (с открытой крышкой)  
Передняя стенка



Поз. Обозн.	Наименование	Кол.	Примечания
45	Приборный щит узла учета тепловой энергии ТЭМ-ПЩ-2 600x600x250 в составе:	1	IP55
61	Розетка двойная трехполюсная, 220В, 16А	1	IP44
62	Выключатель автомат. Schneider Electric, 220В, In=2,0А, Ir=1,45In, хар-ка "С"	1	IP20
63	Выключатель автомат. Schneider Electric, 220В, In=6,0А, Ir=1,45In, хар-ка "С"	1	IP20
46	Бокс под 2-а автомата КМПн для наружной установки	1	IP30
47	Шина нулевая 6x9 8/1	2	
48	DIN-рейка (35 см) оцинкованная	1	
88	Шина нулевая 6x9 14/2	1	
87	Кабельный ввод-сальник PG21 Ø28 мм	4	
89	Кабель-канал 25x40, м.	2	
11	Тепловычислитель СПТ 963	1	IP54
13	Модем	1	IP20
14	Источник питания МП36С2.24.030.D3, ~220В/-24В	1	IP2X
14.1	Блок питания 10ВР220-12, ~220В/-12В	1	IP20
14.7	Блок питания для модема	1	IP20
15	Блок питания Эмис-Бриз 90-2-24В-250мА-DIN	1	IP20

винт заземления  
(зануления)

Примечание:

- Монтаж защитного заземления выполнить в соответствии с ПУЭ 2003 г. и "Инструкцией по монтажу защитного заземления и зануления электропроводок и систем и систем автоматизации".РМ4-200-82.
- Поз. обозначения согласно спецификации оборудования

						100.32-021-АТС			
						Юридическое наименование абонента			
						Фактический адрес установки УУТЭ			
Изм.	Кол.	Лист	Ндоп.	Подр.	Дата				
Разработал						Узел учета тепловой энергии пара	Стадия	Лист	Листов
Чертил							Р	8	1
Проверил									
Н.Контроль									
Т.Контроль						Общий вид щита (с открытой крышкой)			
						Наименование проектной организации			

**РАСЧЕТ НОМИНАЛЬНОГО ТОКА И ХАРАКТЕРИСТИКИ СРАБАТЫВАНИЯ  
АВТОМАТИЧЕСКОГО ВЫКЛЮЧАТЕЛЯ SF62**

- Расчет потребляемого от сети тока трансформаторным блоком МПЗ6С2.24.030Д3:  
 $I_{вх.м\delta n} = I_{вых} / (U_{вх} / U_{вых}) * 100 / \text{КПД} + I_{х.х} = 0,040 / (220/24) * 100/90 + 0,030 = 0,037(A)$
- Расчет потребляемого от сети тока трансформаторным блоком:  
 $I_{вх.м\delta n} = I_{вых} / (U_{вх} / U_{вых}) * 100 / \text{КПД} + I_{х.х} = 0,30 / (220/12) * 100/90 + 0,030 = 0,048(A)$
- Расчет потребляемого от сети тока трансформаторным блоком ЭМИС-БРИЗ:  
 $I_{вх.м\delta n} = I_{вых} / (U_{вх} / U_{вых}) * 100 / \text{КПД} + I_{х.х} = 0,30 / (220/24) * 100/90 + 0,030 = 0,250(A)$
- Расчет потребляемого от сети тока импульсным блоком 10ВР220-12,:  
 $I_{вх.и\delta n} = I_{вых} / (U_{вх} / U_{вых}) * 100 / \text{КПД} = 0,600 / (220/12) * 100/80 = 0,0409(A)$
- Расчет потребляемого от сети тока всеми блоками питания:  
 $I_{вх.БП} = I_{вх.и\delta n} * N_{и\delta n} + I_{вх.м\delta n} * N_{м\delta n} = 0,037 * 1 + 0,048 * 1 + 0,250 * 1 + 0,0409 * 1 = 0,3759(A)$
- Расчет суммарного пускового (ударного) тока блоков питания:  
 $I_{уд.сум.} = I_{уд.и\delta n} * N_{и\delta n} + I_{вх.м\delta n} * N_{м\delta n} = 0,03 * 3 + 1,00 * 1 = 1,09(A)$
- Проведенному расчету соответствует автоматический выключатель с номинальным током 2,0 А и характеристикой срабатывания «С»

**РАСЧЕТ НОМИНАЛЬНОГО ТОКА И ХАРАКТЕРИСТИКИ СРАБАТЫВАНИЯ  
АВТОМАТИЧЕСКОГО ВЫКЛЮЧАТЕЛЯ SF63**

ТРАНСФОРМАТОРНЫЕ ИСТОЧНИКИ ПИТАНИЯ ОТСУТСТВУЮТ

- Расчет суммарного потребляемого от сети тока:
- $I_{номр.} = (Mл + Mэ/и + Mп) / 220 = (15,0 + 900,0 + 132,0) / 220 = 4,7591(A)$
- Проведенному расчету соответствует автоматический выключатель с номинальным током 6,0 А и характеристикой срабатывания «С»
- Где:
- $I_{вх.и\delta n}$  - ток потребляемый от сети импульсным блоком питания (А)
- $I_{вых}$  - ток потребляемый нагрузкой блока питания (А)
- $I_{уд.и\delta n}$  - ударный (пусковой) ток импульсного блока питания
- $N_{и\delta n}$  - количество импульсных блоков питания
- $U_{вх}$  - напряжение сети (В)
- $U_{вых}$  - выходное напряжение блока питания (В)
- $Mл$  - электрическая мощность лампы освещения (Вт)
- $Mэ/и$  - электрическая мощность электроинструмента (Вт)
- $Mп$  - электрическая мощность Notebooka (Вт)
- КПД - коэффициент полезного действия

						100.32-021-АТС			
Изм.	Кол.уч.	Лист	№ док.	Подп.	Дата				
Разработал						Расчет номинальных значений приборов автоматического отключения	Стадия	Лист	Листов
Чертил							Р	1.1	2
Проверил							Наименование проектной организации		
Н.контр.									

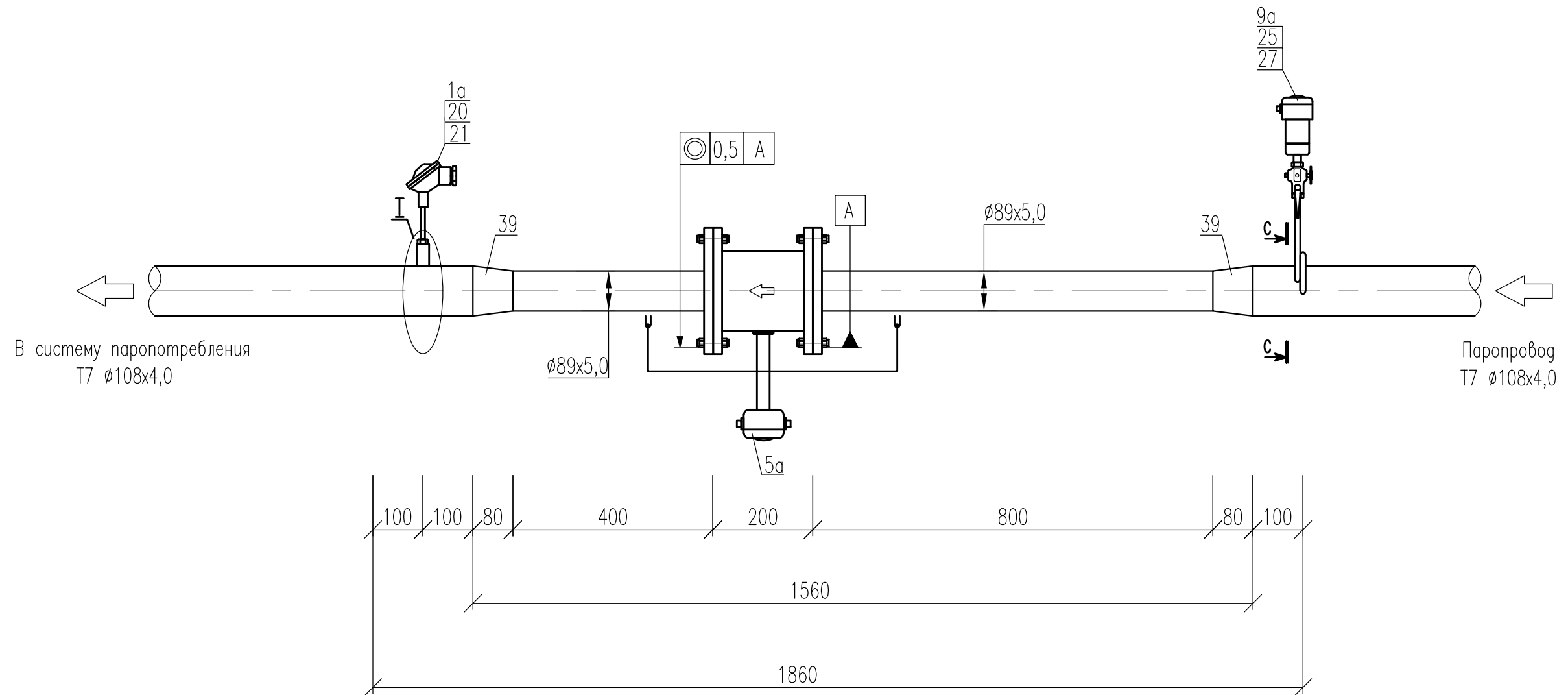
Автоматический выключатель	SF62				SF63		
	Источник питания	Источник питания модема	Источник питания	Источник питания	Лампа накаливания	Электроинструмент	Notebook
Назначение подключаемой нагрузки							
Характеристики электропотребителей подключенных в шкаф КИПиА							
Тип подключаемой нагрузки	Эмис-Бриз 90-2-24В		МПЗ6С2.24 .030D3	10BP220-12Д	235-245V 15W	220/100 Вт	220/132 Вт
Количество источников	1	1	1	1	1	1	1
Количество преобразователей	1	1	1	1			
Входное напряжение	220	220	220	220	220	220	220
Выходное напряжение	24	12	24	12			
Максимальный выходной ток	0,5	0,5	0,2	0,8			
Коэффициент трансформации преобразования	18,333333	18,333333	6,111111	18,333333			
КПД(%)	90	90	90	80			
Ударный входной ток для импульсных источников (А)	-	-		1			
Ток холостого хода для трансформаторного источника (А)	0,03	0,03	0,03	-			
Рабочий выходной ток (А)	0,3	0,3	0,04	0,6			
Ток потребляемый от сети (А)	0,250	0,048	0,037	0,0409	0,0682	4,091	0,6
Мощность потребляемая от сети (Вт)	55,00	10,56	8,14	9,00	15	900	132
Общая мощность потребляемая от сети (Вт)	82,70				1047		
Суммарный потребляемый от сети ток (А)	0,3759				4,7591		
Суммарный ударный входной ток источников (А)	1,0900				4,7591		
Характеристики автоматических выключателей							
Количество полюсов	1				1		
Рабочее напряжение (В)	~220				~220		
Номинальный ток (А)	2				6		
Характеристики срабатывания	С				С		
Возможные варианты автоматических выключателей	"Schneider Electric"				"Schneider Electric"		

Изм.	Кол.	Лист	Ндоп.	Подп.	Дата
------	------	------	-------	-------	------

100.32-021-АТС

Лист

1.2

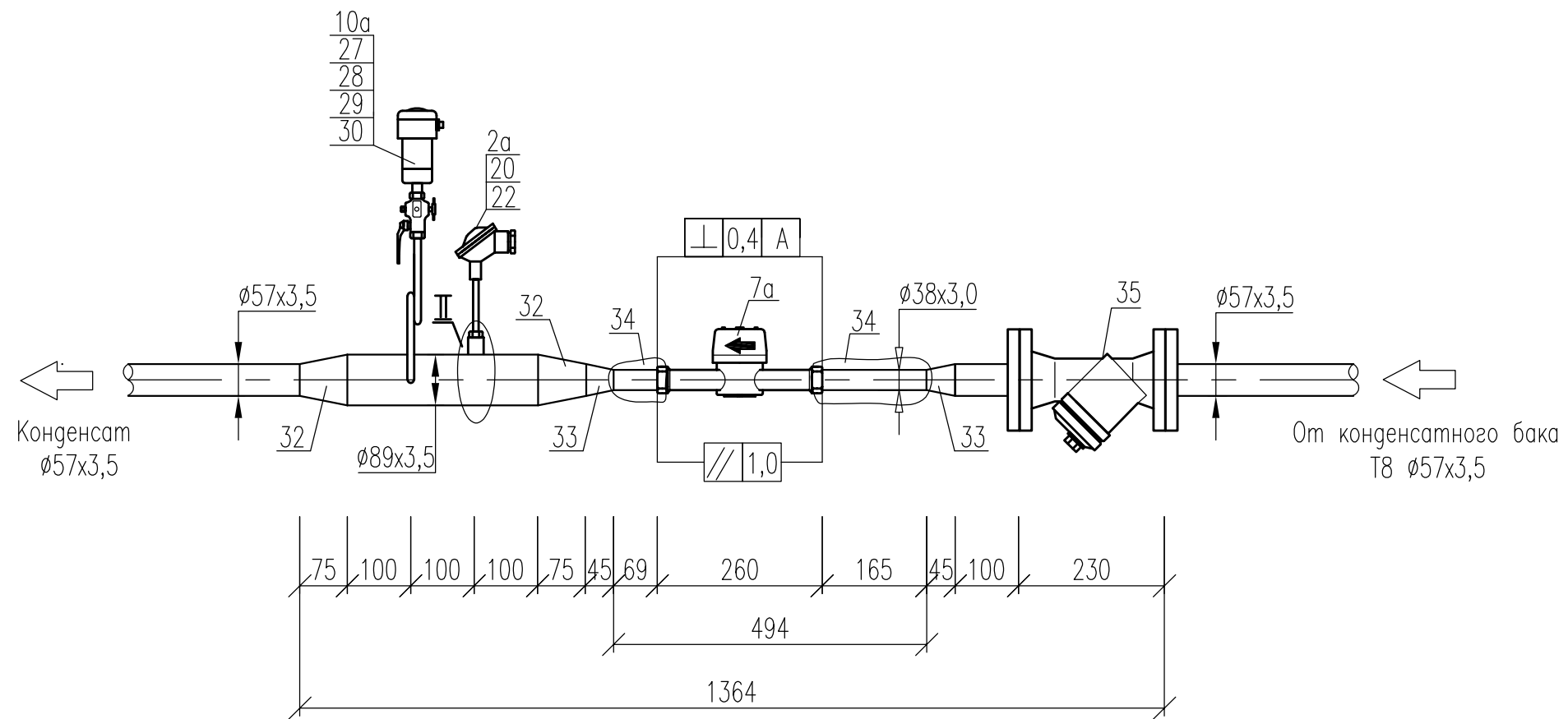


Примечания:

1. – Позиции приборов указаны в соответствии со спецификацией оборудования
2. – Все размеры, кроме размеров измерительных участков являются справочными, без допусков на сварку. Уточняются при монтаже.
3. – Термометр сопротивления в местном разрезе (выноска  $\bar{I}$ ) показан условно, для отображения глубины погружения рабочей части. Смотри лист 1.2.

						100.32-021-АТС		
						Юридическое наименование абонента		
						Фактический адрес установки УТЭ		
Изм.	Кол.	Лист	Ндок.	Погн.	Дата	Узел учета тепловой энергии пара		Стация
Разработал						Р		Лист
Чертил						1.1		Листов
Проверил						6		
Н.Контроль						Наименование проектной организации		
Т.Контроль								

Конденсатопровод



Примечания:

1. – Полоции приборов указаны в соответствии со спецификацией оборудования
2. – Все размеры, кроме размеров измерительных участков являются справочными, без допусков на сварку. Уточняются при монтаже.
3. – Термометр сопротивления в местном разрезе (выноска II II) показан условно, для отображения глубины погружения рабочей части.
5. – К показаниям датчика давления, установленного на паропроводе добавляется постоянная составляющая 0,325 м.в.ст., компенсирующая высоту импульсной линии.

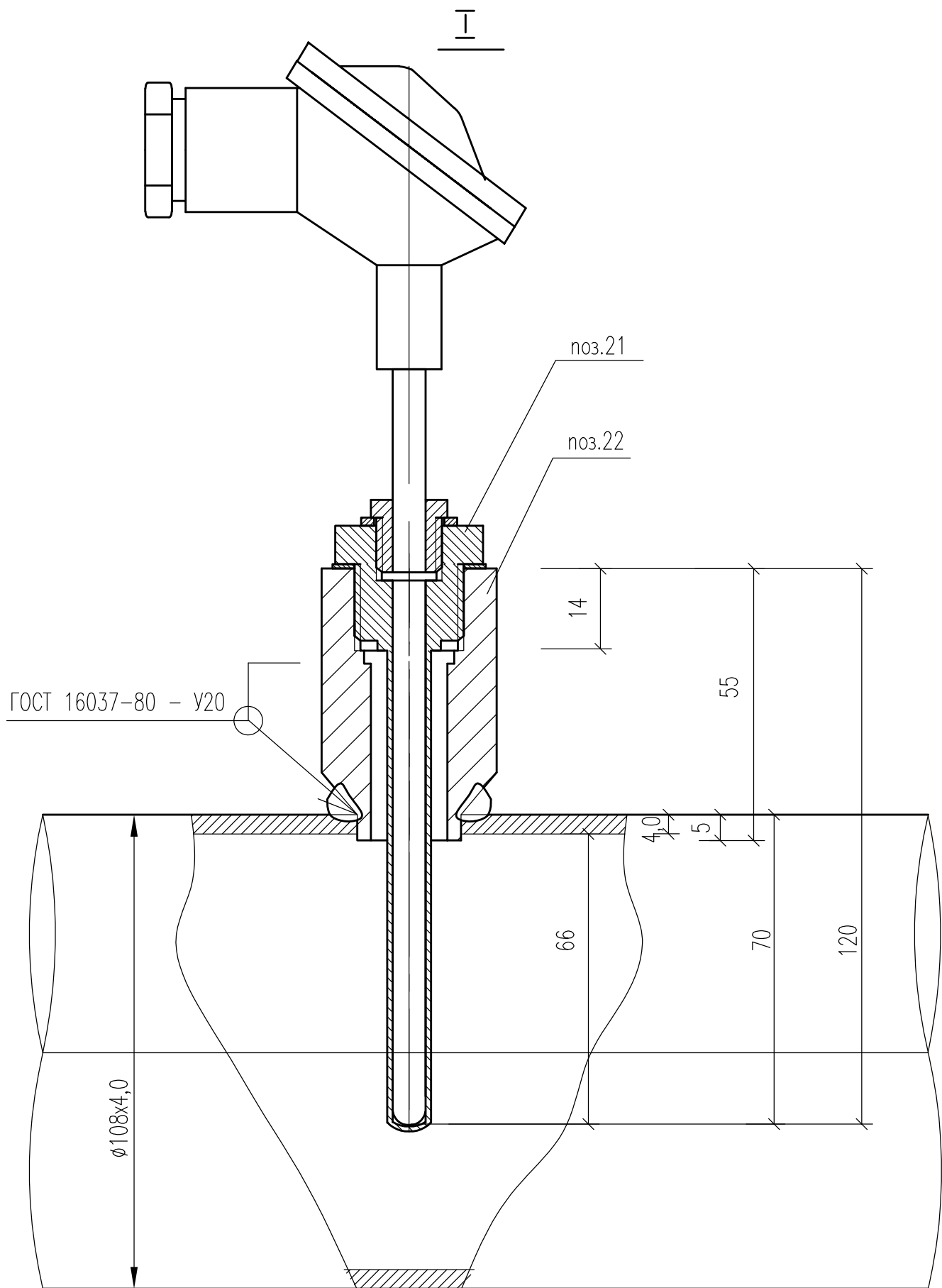
Изм.	Кол.уч	Лист	N.гок	Погн.	Дата

100.32-021-ATC

Лист

1.2





Примечание:

На основании п. 6.3.6 ГОСТ 8.563.2-97 чувствительный преобразователь термометра погружают в ИТ на глубину  $(0,5-0,7)D$ .

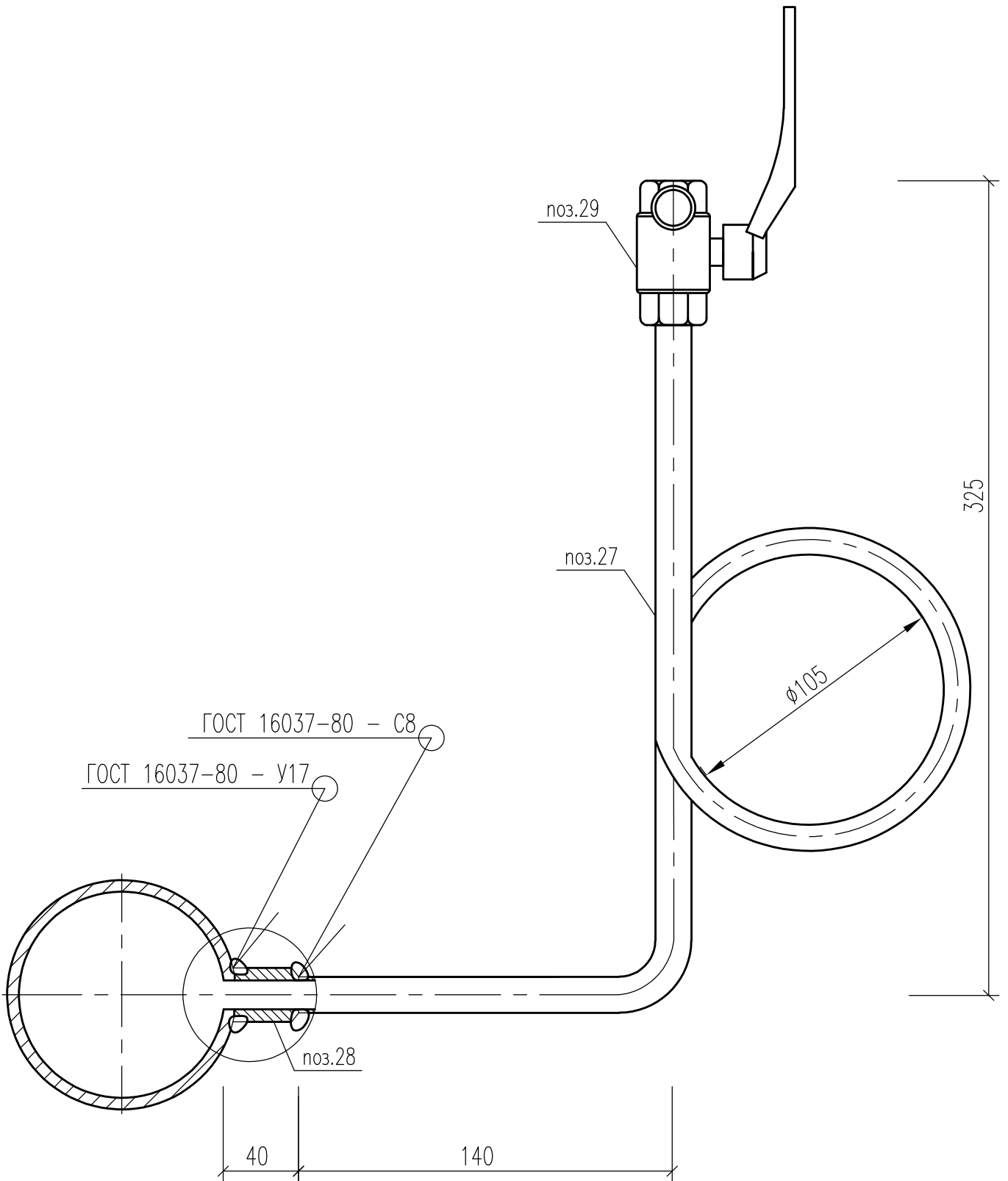
$0,5D=50\text{мм}$ ;  $0,7D=70\text{мм}$ ;

$50\text{мм} < 66\text{мм} < 70\text{мм}$ .

						100.32-021-АТС	Лист
Изм.	Кол.уч.	Лист	N док.	Погн.	Дата		1.3



C-C



Примечание:

– Трубопровод показан условно, без соблюдения масштаба.

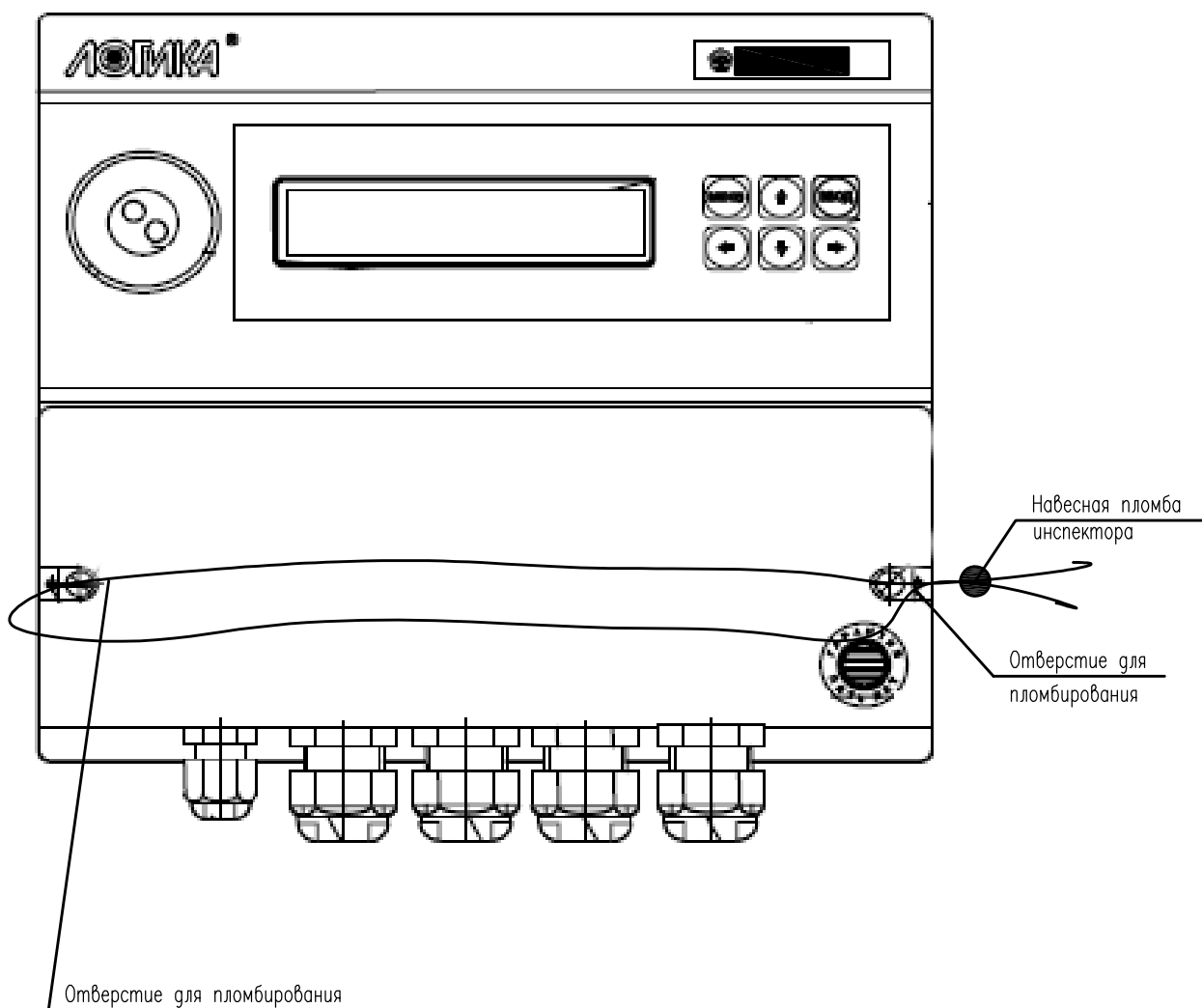
Изм.	Кол.уч.	Лист	N док.	Погн.	Дата

100.32-021-ATC

Лист

1.5

Схема пломбирования защиты СПТ-963



Изм.	Кол.уч.	Лист	№ док.	Погн.	Дата

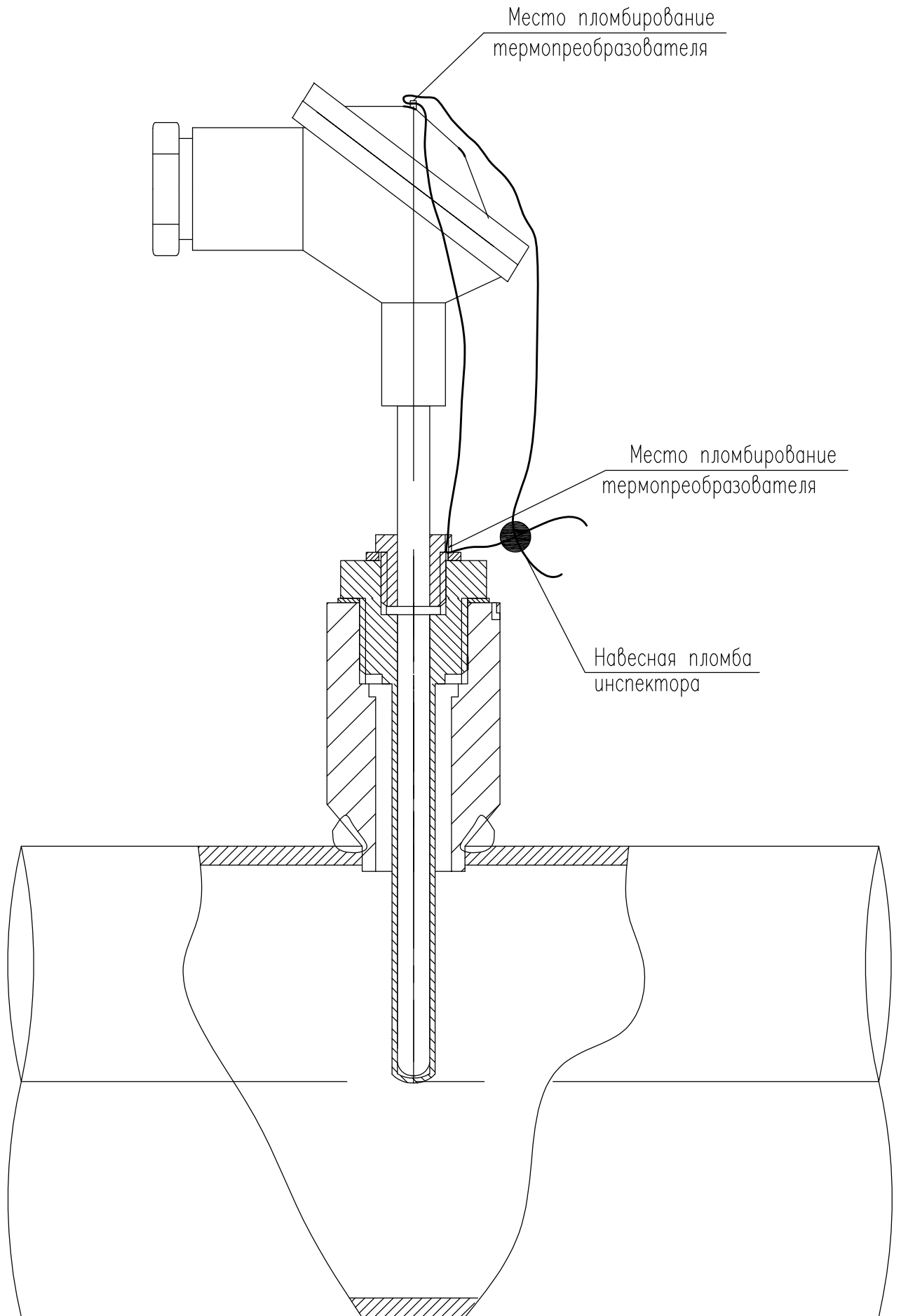
100.32-021-АТС

Лист

1.6



Схема пломбирования термопреобразователя ТПТ



Изм.	Кол.уч.	Лист	N док.	Погн.	Дата

100.32-021-АТС

Лист

1.8

Поз.	Наименование и техническая характеристика	Тип марка оборудования	Код оборуд.	Предприятие изготовитель	Ед.измер.	Кол-во	Масса един.	Примечания
1	2	3	4	5	6	7	8	9
	<b>Модульный узел учета тепловой энергии, в составе:</b>	<b>ТЭМ-УУТЭ</b>		АО "Теплоэнергомонтаж"	шт.	1		
1а	Термометр сопротивления L=120 мм, IP65 -200-300зр.С, зр.100П, 0,00391 <sup>0</sup> С <sup>-1</sup> , кл. А	ТПТ-1-3		Термико Москва	шт.	1		ТЕ
2а	Термометр сопротивления L=100 мм, IP65 -200-300зр.С, зр.100П, 0,00391 <sup>0</sup> С <sup>-1</sup> , кл. А	ТПТ-1-3		Термико Москва	шт.	1		ТЕ
5а	Расходомер вихревой, ЭВ200-80, кл. Б Ду80 мм, 1,6 МПа, Тмах=250 зр.С. IP67, с частотным выходом	Эмис-Вихрь-200-80-Б-Г-Н- Ф1-1,6-250-В-А-ГП		ЭМИС	шт.	1		FE
6а	Счетчик горячей воды, Ру=1,6 МПа, Ду=32, Qt=0,16 м3/ч; Qном.=6,0 м3/ч, Qтах=12,0 м3/ч, кл. В	ВСТН-32 кл. В		АО "Тепловодомер"	шт.	1		FE
9а-10а	Преобразователь избыточного давления Ртах=1,6 МПа основная погрешность 0,5% (4-20)мА, IP65, G1/2"	СДВ-И		НПК "ВИП"	шт.	2		PE
20	Гильза защитная под термосопротивление М20х1,5 L=100 мм, Ру 6,3 МПа, сталь 20	ГТ6,3-8-100 ТУ 4211-002-31050776-2005		АО "Теплоэнергомонтаж"	шт.	1		
21	Гильза защитная под термосопротивление М20х1,5 L=120 мм, Ру 6,3 МПа, сталь 20	ГТ6,3-8-120 ТУ 4211-002-31050776-2005		АО "Теплоэнергомонтаж"	шт.	1		
22	Прямая добышка под термосопротивление L=55 мм, Ру=1,6 МПа, сталь 20, резьба М20х1,5	БТП1-00 ТУ 4211-001-31050776-2004		АО "Теплоэнергомонтаж"	шт.	2		
25	Кран трехходовой, муфтовый, Ду=15 мм, Ру=1,6 Тмах=225 °С	118188к		Реком С-Пб	шт.	1		
27	Отборное устройство для измерения давления Ру 16 кгс/см2, сталь 20, присоединение G 1/2"	16-200У ТУ36.22.21.14.001-93		НПО "МЦ-Багория"	шт.	2		
28	Штуцер для укрепления отверстий в трубопроводе 25 МПа, 200 °С, сталь 20	025-200-Ст20.Ш10х25		"Ижора-Автоматика- Сервис"	шт.	2		
29	Кран шаровый со спускником, внутренняя резьба Ду=15 мм, Тмах=110 °С, Р=40 кгс/см2	VT.245.N.04		VALTEC	шт.	1		
32	Переход концентрический исполнение 2 К-89х3,5-57х3,0	ГОСТ 17378-2001		ООО "Реком"	шт.	2		
33	Переход концентрический исполнение 2 К-57х3,0-38х2,0	ГОСТ 17378-2001		ООО "Реком"	шт.	2		

						100.32-021-АТС			
Изм.	Кол.уч	Лист	№ док.	Подп.	Дата				
Разработал						Спецификация оборудования изделий и материалов.	Стадия	Лист	Листов
Чертил							Р	1	4
Проверил							Наименование проектной организации		
Н.Контр.									
Т.Контр.									

Поз.	Наименование и техническая характеристика	Тип марка оборудования	Код оборуд.	Предприятие изготовитель	Ед.измер.	Кол-во	Масса един.	Примечания
1	2	3	4	5	6	7	8	9
34	Комплект присоединительный водосчетчика ВСТН Ду=32 мм 5Ду до счетчика, 2Ду после счетчика, резьбовой	КП-32-5С-2С ТУ 4193-004-31050776-2005		АО "Теплоэнерго- монтаж	к-т	1		
35	Фильтр магнитный, фланцевый, Ду=50 мм Ру=1,6 МПа, в комплекте с ответными фланцами	ФМФ-50		Водоприбор	шт.	1		
39	Переход концентрический исполнение 2 К-108х4,0-89х3,5	ГОСТ 17378-2001		ООО "Реком"	шт.	2		
	Габаритный имитатор для расходомера Эмис-Вихрь	Ду80		ЭМИС	шт.	1		
	Труба стальная бесшовная, ф89х5,0, в комплекте с ответным фланцем Ру 1,6 Мпа (прямые участки для Эмис-Вихрь)	ГОСТ 8734-75 L=800		ООО "Реком"	шт	1		
	Труба стальная бесшовная, ф89х5,0, в комплекте с ответным фланцем Ру 1,6 Мпа (прямые участки для Эмис-Вихрь)	ГОСТ 8734-75 L=400		ООО "Реком"	шт	1		
	Комплект монтажных частей к ЭВ-200 Ду=80 мм			ЭМИС	комп.	1		
	Прокладка паронитовая Ду=80 мм Н=3 мм	ГОСТ 15180-86		ООО "Реком"	шт.	2		
	Уголок стальной	40х40х4 ГОСТ 8509-93		Реком С-Пб	м	20		
<b>КАБЕЛИ И ПРОВОДА</b>								
49	Коробка соединительная, IP54			"ИЭК"	шт.	2		
50-53	Кабель Диапазон рабочих температур -40...+60 °С	КММ 2 x 0,35 ГОСТ 16076-78		Подольскабель	м	40		
54-55	Кабель Диапазон рабочих температур -40...+60 °С	КММ 4 x 0,35 ГОСТ 16076-78		Подольскабель	м	20		
56	Кабель Диапазон рабочих температур -40...+60 °С	КММ 2 x 0,75 ГОСТ 16076-78		Подольскабель	м	10		
57-59	Кабель силовой	ВВГнг 3x1,5 ГОСТ 24334-80		ОАО "Сежкабель" С-Пб	м	22		
	Труба гофрированная ПВХ с зондом наружный диаметр 16	арт. СТГ20-16-K41-1001		"ИЭК"	м	16		
	Труба гофрированная ПВХ с зондом наружный диаметр 20	арт. СТГ20-20-K41-1001		"ИЭК"	м	20		
						100.32-021-АТС		Лист
						100.32-021-АТС		2
		Изм.	Кол.уч	Лист	№ док.	Подп.	Дата	



Поз.	Наименование и техническая характеристика	Тип марка оборудования	Код оборуд.	Предприятие изготовитель	Ед.измер.	Кол-во	Масса един.	Примечания
1	2	3	4	5	6	7	8	9
45	<b>Приборный щит узла учета тепловой энергии, 600х600х250, в составе:</b>	<b>ТЭМ-ПЦ-2</b>		АО "Теплоэнергомонтаж"	шт.	1		
11	Тепловычислитель, IP54	СПТ 963		НПФ "Логика"	шт.	1		
13	Модем в комплекте с антенной GSM 900/1800 МГц				шт.	1		
14	Блок питания ~220В/-24В 30 мА	МПЗ6С2.24.030D3 ТЧ6589-001-43469374-2004		ООО "Модуль-М"	шт.	1		
15	Блок питания, ~220В/-24В 250 мА	ЭМИС-БРИЗ 90-2-24В- 250-DIN		ЭМИС	шт.	1		
14.1	Блок питания ~220В/-12В 30 мА	10BP220-12D ТЧ6589-007-52209927-2004		ООО "Трансэт"	шт.	1		
14.7	Блок питания для модема				шт.	1		
46	Бокс под 2-а автомата КМПн для наружной установки, IP30	МКР31-N-02-30-252		"ИЭК"	шт.	1		
47	Шина нулевая 6х9 8/1	YNN10-08-100		"ИЭК"	шт.	2		
48	DIN-рейка (18 см) оцинкованная	YDN10-0018		"ИЭК"	шт.	1		
61	Розетка двойная трехполюсная 220В, 6А			"ИЭК"	шт.	1		
62	Выключатель автоматический, In=2,0 А, хар-ка С напряжение переменное 220 В, Ip=1,45 In			Schneider Electric	шт.	1		
63	Выключатель автоматический, In=6,0 А, хар-ка С напряжение переменное 220 В, Ip=1,45 In			Schneider Electric	шт.	1		
60	Кабель слаботочный	КСПВ 6 х 0,4 ГОСТ 24334-80		ОАО "Севкабель"	м	1		
64-65	Кабель силовой	ШВВП 2 х 0,5 ГОСТ 24334-80		ОАО "Севкабель"	м	2		
87	Сальник PG21, IP54 Траб. (от - 40 до + 80) град.С, Ду=28 мм	YSA20-18-21-54-K41		"ИЭК"	шт.	4		
88	Шина нулевая 6х9 14/2	YNN11-14-100		"ИЭК"	шт.	1		
89	Кабель-канал пластиковый, перфорированный	25х20		"ИЭК"	м	2		
						100.32-021-АТС		
		Изм.	Кол.уч	Лист	№ док.	Подп.	Дата	Лист
								3

Поз.	Наименование и техническая характеристика	Тип марка оборудования	Код оборуд.	Предприятие изготовитель	Ед.измер.	Кол-во	Масса един.	Примечания	
1	2	3	4	5	6	7	8	9	
<b><u>ИЗОЛЯЦИЯ</u></b>									
	Фольгоизол	АСС 5/50			м2	2,70			
	Маты минераловатные 900x780мм толщина с учетом уплотнения 40мм	PAROC Hvac Mat		ООО "Парок"	уп.	0,1			
	Проволока отожженная диаметр 0,5мм				кг.	0,02			
	Лента клейкая алюминиевая ширина 47				м.	9			
	Лента ПВХ ширина 38				м.	12			
	Грунт-эмальпротивокоррозионный (зеленый)	ВАК ВД-АК-012ПК			кг.	1			
								Лист	
								4	
		Изм.	Кол.уч	Лист	№ док.	Подп.	Дата		
		100.32-021-АТС							

## БАЗА ДАННЫХ

Для программирования СПТ963 № \_\_\_\_\_ на узле учета тепловой энергии  
по адресу:

T1 – паропровод  
T2 – конденсатопровод

### Общесистемные настроечные параметры.

Номер параметра	Элемент структуры параметра	Значение параметра	Ед. изм. пар-ов	Описание параметра
003	—	105*0000295*	б/р	Спецификация-1 внешнего оборудования.
004	—	1050029299	б/р	Спецификация-2 внешнего оборудования.
005	—	00	б/р	Адрес прибора в локальной сети Ethernet в формате магистрального протокола
006	H00	00	б/р	Адреса тепловычислителей в локальной сети
006	H30	0.0.0.0	б/р	Адреса сетевого принтера в локальной сети
006	H31	0.0.0.0	б/р	Адреса сервера Радиус в локальной или глобальной сети
006	H32	0.0.0.0	б/р	Адреса NTP-сервера службы времени
007	H00	00	б/р	Номер порта тепловычислителя в сети
007	H30	0.0.0.0	б/р	Номер порта сетевого принтера в локальной сети
007	H31	0.0.0.0	б/р	Номер порта сервера Радиус в локальной или глобальной сети
009	H00	-	б/р	Логин провайдера
009	H01	-	б/р	Пароль провайдера
009	H02	-	б/р	Команды, посылаемые модему и ожидаемые ответы для настройки связи с оператором
009	H18	0.0.0.0	б/р	IP адрес сервера Радиус, к которому обращается модем
009	H19	0	б/р	Номер порта сервера
009	H20	-	б/р	Пароль для подключения к серверу
009	H21		б/р	Период отправки сообщений для поддержки канала связи с сервером Радиус
<b>Общесистемные настроечные параметры</b>				
008	—		—	Номер прибора
011	—	1	—	Начальный номер квитанции для регистрации
012	—	0	—	Настройка сигнализации о нештатных ситуациях
020	—		дд-мм-гг	Дата ввода прибора в эксплуатацию.
021	—		чч-мм-сс	Время ввода прибора в эксплуатацию.
022	H00	0	ч	Коррекция текущего времени
022	H01	01-01-00	дд-мм-гг	Дата сезонного изменения времени
022	H02	02	ч	Час суток, когда производится сезонное изменение времени
022	H03	0	ч	Признак перевода часов вперед или назад
022	H04	13	ч	Смещение местного времени относительно всемирного координированного времени UTC
023	—	600	сек.	Минимальное время перерыва (отсутствия) электропитания, классифицируемое прибором как сбой по электропитанию.

/ \_\_\_\_\_ /  
/ \_\_\_\_\_ /

Номер параметра	Элемент структуры параметра	Значение параметра	Ед. изм. пар-ов	Описание параметра
024	—	23	ч.	Расчетный час для формирования архивов за сутки
025	—	24	д.	Расчетный день для формирования архивов за месяц
030	н00	11	кгс/см <sup>2</sup> , Гкал·ч, Гкал	Система единиц измерения, применяемая в приборе
030	н01	0,01	т	Дискретность показаний массы теплоносителя
030	н02	0,001	Гкал	Дискретность показаний тепловой энергии
031*	н00	1100000000000000	б/р	Обслуживаемые трубопроводы
031	н01	00000000	б/р	Обслуживаемые потребители (магистралы)
031	н02	0000	б/р	Обслуживаемые регуляторы
035	н00	5	°С	Константное значение температуры холодной воды
035	н01	0	б/р	Признак применения датчика температуры холодной воды и адрес датчика
036	н00	1,25	кгс/см <sup>2</sup>	Константное значение давления холодной воды
036	н01	0	б/р	Признак применения датчика давления холодной воды и адрес датчика
037	н00	760	мм.рт.ст.	Константное значение барометрического давления
037	н01	0	б/р	Признак применения датчика барометрического давления и адрес датчика
038	н00	0	б/р	Количество адаптеров
040	н00	0	°С	Константное значение температуры наружного воздуха
040	н01	0	б/р	Признак применения датчика температуры наружного воздуха и адрес датчика

\_\_\_\_\_ / \_\_\_\_\_ /

\_\_\_\_\_ / \_\_\_\_\_ /

*Настроечные параметры по трубопроводу 1  
(паропровод)*

Номер параметра	Элемент структуры параметра	Значение параметра	Ед. изм. пар-ов	Описание параметра
032к01	н00	042	б/р	Признак подключения и тип датчика давления с токовым выходным сигналом 4-20мА
032к01	н01	16,3	кгс/см <sup>2</sup>	Верхний предел диапазона измерений
032к01	н08	0	кгс/см <sup>2</sup>	Поправка на высоту столба разд. жидкости в имп. трубке датч. давления
033к01	н00	043	б/р	Признак подключения датчика и тип датчика с выходным сигналом сопротивления
033к01	н01	300	°С	Верхний предел диапазона измерений
033к01	н02	0	°С	Нижний предел диапазона измерений
034к01	н00	030	б/р	Признак наличия датчика объема с частотным выходным сигналом, без фильтрации высокочастотных помех для входных сигналов с f до 5000 Гц
034к01	н01	1230*	м <sup>3</sup> /час	Верхний предел диапазона измерений *
034к01	н02	27,129*	м <sup>3</sup> /час	Нижний предел диапазона измерений *
034к01	н05	0*	м <sup>3</sup> /час	Уставка на отсечку самохода по сигналу датчика *
034к01	н06	1000*	Гц	Верхний предел частоты входного сигнала *
034к01	н07	0*	Гц	Нижний предел частоты входного сигнала *
100т01	—	1	—	Идентификатор трубопровода.
101т01	—	2	—	Тип теплоносителя (насыщенный пар)
102т01	н00	12	—	Тип расходомерного узла
104т01		1	кгс/см <sup>2</sup>	Ширина зоны нас. по давлению для диагностики смены фазового состояния (вода или пар)
105т01		1	б/р	Степень сухости насыщенного пара
109т01	н00	0***	т/час	Константное значение расхода
109т01	н01	03401	—	Признак применения датчика расхода и адрес датчика
113т01	н00	10	кгс/см <sup>2</sup>	Константное значение абсолютного давления
113т01	н01	03201	—	Признак применения датчика давления и адрес датчика
114т01	н00	179	°С	Константное (договорное) значение температуры теплоносителя
114т01	н01	03301	—	Признак применения датчика температуры и адрес датчика
115т01	н00	10	—	Признак выбора ограничения
115т01	н01	27,129*	м <sup>3</sup> /ч	Нижний предел диапазона измерений, соотв. датчику расхода
120т01	—	0***	т/час	Константное (договорное) значение массового расхода теплоносителя на случай перерывов в электропитании и при неисправностях АЦП прибора
121т01	—	1	-	Правило архивирования энергии по трубопроводу

\*\* не превышать fr. СПТ963 – 5000 Гц.

\*проверить по паспорту прибора

\*\*\* по согласованию с теплоснабжающей организацией

\_\_\_\_\_ / \_\_\_\_\_ /

\_\_\_\_\_ / \_\_\_\_\_ /

*Настроечные параметры по трубопроводу 2  
(конденсатопровод)*

Номер параметра	Элемент структуры параметра	Значение параметра	Ед. изм. пар-ов	Описание параметра
032к02	н00	042	б/р	Признак подключения и тип датчика давления с токовым выходным сигналом 4-20мА
032к02	н01	16,3	кгс/см <sup>2</sup>	Верхний предел диапазона измерений
032к02	н08	0	кгс/см <sup>2</sup>	Поправка на высоту столба разд. жидкости в имп. трубке датч. давления
033к02	н00	043	б/р	Признак подключения датчика и тип датчика с выходным сигналом сопротивления
033к02	н01	300	°С	Верхний предел диапазона измерений
033к02	н02	0	°С	Нижний предел диапазона измерений
034к02	н00	011	б/р	Признак наличия датчика объема с числоимпульсным выходным сигналом, с фильтрацией высокочастотных помех для входных сигналов с f до 100 Гц
034к02	н01	12*	м <sup>3</sup> /час	Верхний предел диапазона измерений
034к02	н02	0	м <sup>3</sup> /час	Нижний предел диапазона измерений
034к02	н05	0,018*	м <sup>3</sup> /час	Уставка на отсечку самохода по сигналу датчика
034к02	н08	0,01**	м <sup>3</sup>	Цена импульса датчика с числоимпульсным выходным сигналом
034к02	н09		м <sup>3</sup>	Начальные показания датчика объема с числоимпульсным выходным сигналом
100т02	—	2	—	Идентификатор трубопровода.
101т02	—	0	—	Тип теплоносителя (вода)
102т02	н00	12	—	Тип расходомерного узла
109т02	н00	0***	т/час	Константное значение расхода
109т02	н01	03402	—	Признак применения датчика расхода и адрес датчика
113т02	н00	6	кгс/см <sup>2</sup>	Константное значение абсолютного давления
113т02	н01	03202	—	Признак применения датчика давления и адрес датчика
114т02	н00	90	°С	Константное (договорное) значение температуры теплоносителя
114т02	н01	03302	—	Признак применения датчика температуры и адрес датчика
115т02	н00	10	—	Признак выбора ограничения
115т02	н01	0,16*	м <sup>3</sup> /ч	Нижний предел диапазона измерений, соотв. датчику расхода
120т02	—	0***	т/час	Константное (договорное) значение массового расхода теплоносителя на случай перерывов в электропитании и при неисправностях АЦП прибора
121т02	—	1	-	Правило архивирования энергии по трубопроводу

\*\* не превышать fr. СПТ963 – 100 Гц. ; Fв.= Q/(ги\*3600) - проверить по паспорту прибора

\*проверить по паспорту прибора

\*\*\* по согласованию с теплоснабжающей организацией

\_\_\_\_\_ / \_\_\_\_\_ /

\_\_\_\_\_ / \_\_\_\_\_ /

## Перечень основных нештатных ситуаций теплосчетчика

Номер НС	Идентификатор НС и настройка по умолчанию	Пояснение
<b>Сообщения об общесистемных нештатных ситуациях</b>		
00	с-ПРЦ:1	Неисправность процессора. Прибор подлежит ремонту
01	с-ОЗУ:1	Неисправность ОЗУ Можно попытаться либо просто сбросить сообщение о НС, либо привести настройки прибора в исходное состояние, заново ввести настроечные параметры и осуществить пуск. При повторном появлении неисправности прибор подлежит ремонту.
02	с-ФЛЭШ:1	Неисправность флэш – памяти Действия те же, что и при неисправности ОЗУ.
03	с-PIC:1	Неисправность контроллера, обслуживающего импульсные входы. Прибор подлежит ремонту
04	с-Тайм:1	Сбой таймера. Возможна потеря данных за час. Следует по архиву НС разобраться, когда произошел сбой, установить точное время и принудительно сбросить НС. При частых появлениях НС прибор подлежит ремонту.
05	с-ДТЧ:1	Неправильное назначение датчиков. В базе данных ошибочно на один и тот же вход назначены датчики разных физических величин
06	с-Скд:1	Контроль нуля и крутизны датчиков Устанавливается и снимается, соответственно, при входе в режим кон-троля датчиков и выходе из него
07	с-Адр1:1	Нарушение связи с адаптером 1. Проверить линии связи. Проверить интерфейсы RS485, при неисправности – ремонт. Проверить правильность коммуникационных параметров (адрес, скорость).
08	с-Адр2:1	Нарушение связи с адаптером 2. См. выше.
09	с-Адр3:1	Нарушение связи с адаптером 3
10	с-Адр4:1	Нарушение связи с адаптером 4
11	с-Адр5:1	Нарушение связи с адаптером 5
12	с-Адр6:1	Нарушение связи с адаптером 6
13	с-Адр7:1	Нарушение связи с адаптером 7
14	с-Адр8:1	Нарушение связи с адаптером 8
15	с-ВхК:1	Есть сигнал на дискретном входе
16	с-АВВ:1	Общая ошибка по аналоговым входам (отказ АЦП)

						100.32-021-АТС			
Изм.	Кол.уч.	Лист	№	Подп.	Дата				
Разработал						Перечень основных нештатных ситуаций теплосчетчика	Стадия	Лист	Листов
Чертил							Р	1.1	5
Проверил							Наименование проектной организации		
Н.контр.									
Т.контр.									

Номер НС	Идентификатор НС и настройка по умолчанию	Пояснение
17	с-Батар:1	Разряд элемента питания таймера. Прибор подлежит ремонту
18	с-РδВМ:1	Рδ больше верхнего предела. См. описание датчика по ссылке 037н01
19	с-РδНМ:1	Рδ меньше нижнего предела. См. описание датчика по ссылке 037н01
20	с-ТхδВМ:1	Тхδ больше верхнего предела. См. описание датчика по ссылке 035н01
21	с-ТхδНМ:1	Тхδ меньше нижнего предела. См. описание датчика по ссылке 035н01
22	с-РхδВМ:1	Рхδ больше верхнего предела. См. описание датчика по ссылке 036н01
23	с-РхδНМ:1	Рхδ меньше нижнего предела. См. описание датчика по ссылке 036н01
24	с-ТнδВМ:1	Тнδ больше верхнего предела. См. описание датчика по ссылке 040н01
25	с-ТнδНМ:1	Тнδ меньше нижнего предела. См. описание датчика по ссылке 040н01
26	с-ОТДХ:1	Ошибка определения термодинамических характеристик. Проверить описание и показания датчиков температуры и давления холодной воды, датчика атмосферного давления.
27	с-СNST:1	Недопустимые значения констант температуры или давления холодной воды, или атмосферного давления.
28	с-У1:0	Сработала 1-я уставка. См. параметр 041
29	с-У2:0	Сработала 2-я уставка. См. параметр 042
30	с-У3:0	Сработала 3-я уставка. См. параметр 043
31	с-У4:0	Сработала 4-я уставка. См. параметр 044
<b>Сообщения о нештатных ситуациях по трубопроводам</b>		
32	м*-Q/gВМ: 1111111111111111	Q/g больше верхнего предела. См. описание датчика по ссылке 109м*н01
33	м*-Q/gНМ: 1111111111111111	Q/g меньше нижнего предела. См. описание датчика по ссылке 109м*н01
34	м*-ΔР1ВМ: 1111111111111111	ΔР1 больше верхнего предела. См. описание датчика по ссылке 110м*н01
35	м*-ΔР1НМ: 1111111111111111	ΔР1 меньше нижнего предела. См. описание датчика по ссылке 110м*н01
36	м*-ΔР2ВМ: 1111111111111111	ΔР2 больше верхнего предела. См. описание датчика по ссылке 110м*н02
37	м*-ΔР2НМ: 1111111111111111	ΔР2 меньше нижнего предела. См. описание датчика по ссылке 110м*н02

						100.32-021-АТС	Лист
						1.2	
Изм.	Кол.уч.	Лист	№ док	Подп.	Дата		





Номер НС	Идентификатор НС и настройка по умолчанию	Пояснение				
60	п*-У1: 1111111111111111	Сработала 1-я уставка. См. параметр 131п*				
61	п*-У2: 1111111111111111	Сработала 2-я уставка. См. параметр 132п*				
62	п*-У3: 0000000000000000	Сработала 3-я уставка. См. параметр 133п*				
63	п*-У4: 0000000000000000	Сработала 4-я уставка. См. параметр 134п*				
64	п*-У5: 0000000000000000	Сработала 5-я уставка. См. параметр 135п*				
65	п*-У6: 0000000000000000	Сработала 6-я уставка. См. параметр 136п*				
66	п*-У7: 0000000000000000	Сработала 7-я уставка. См. параметр 137п*				
67	п*-У8: 0000000000000000	Сработала 8-я уставка. См. параметр 138п*				
68	п*-У9: 0000000000000000	Сработала 9-я уставка. См. параметр 139п*				
69	п*-У10: 0000000000000000	Сработала 10-я уставка. См. параметр 140п*				
70	п*-D20d20: 0000000000000000	Диаметр трубопровода или диафрагмы не соответствует требованиям ГОСТ 8.586. Предупреждающее сообщение.				
<b>Сообщения о нештатных ситуациях по потребителям</b>						
71	п*-У1:11111111	Сработала 1-я уставка См. параметр 311п*				
72	п*-У2:00000000	Сработала 2-я уставка См. параметр 312п*				
73	п*-У3:00000000	Сработала 3-я уставка См. параметр 313п*				
74	п*-У4:00000000	Сработала 4-я уставка См. параметр 314п*				
<b>Сообщения о нештатных ситуациях по регуляторам</b>						
75	р*-ТЗВМ:1111	Отказ регулятора – температура теплоносителя во вторичном контуре выше верхнего предела датчика				
76	р*-ТЗНМ:1111	Отказ регулятора – температура теплоносителя во вторичном контуре ниже нижнего предела датчика				
77	р*-Т2ВМ:1111	Отказ регулятора – температура теплоносителя в обратном трубопроводе выше верхнего предела датчика				
78	р*-Т2НМ:1111	Отказ регулятора по температуре теплоносителя в обратном трубопроводе – температура ниже нижнего предела датчика				
79	р*-ТвВМ:1111	Отказ регулятора – измеренная температура внутри помещения выше верхнего предела датчика				
80	р*-ТвНМ:1111	Отказ регулятора – измеренная температура внутри помещения ниже нижнего предела датчика				
81	р*-ТЗВМ:1111	Отказ регулятора – давление теплоносителя во вторичном контуре выше верхнего предела датчика				
100.32-021-АТС						
Изм.	Кол.уч.	Лист	№ док	Подп.	Дата	Лист 1.4



Расчет расхода теплоносителя по теплопотребляющим  
установкам по часам суток в зимний и летний периоды.

## Договор теплоснабжения