

НАИМЕНОВАНИЕ ПРОЕКТНОЙ ОРГАНИЗАЦИИ

Абонент: Юридическое наименование абонента

Адрес: Фактический адрес установки ЧУТЭ

УЗЕЛ УЧЕТА ТЕПЛОВОЙ ЭНЕРГИИ

РАБОЧАЯ ДОКУМЕНТАЦИЯ

Шифр: 100.35-021-АТС

2021 год

Город

НАИМЕНОВАНИЕ ПРОЕКТНОЙ ОРГАНИЗАЦИИ

Абонент: Юридическое наименование абонента

Адрес: Фактический адрес установки ЧУТЭ

УЗЕЛ УЧЕТА ТЕПЛОВОЙ ЭНЕРГИИ

РАБОЧАЯ ДОКУМЕНТАЦИЯ

Шифр: 100.35-021-АТС

Утверждаю:
Главный инженер проекта

_____/_____/

« ____ » _____ 20 ____ г.

Согласовано:

_____/_____/

« ____ » _____ 20 ____ г.

2021 год
Город

**Технические условия на проектирование
коммерческого узла учета тепловой энергии**

Содержание

Лист	Наименование	Примечание
	Технические условия на проектирование коммерческого узла учета тепловой энергии	
1.1	Общие данные	
1.2	Ведомость рабочих чертежей основного комплекта	
1.3	Ведомость прилагаемых документов	
1.4	Ведомость ссылочных документов	
1.5-1.12	Общие указания	

Технические решения, принятые в проекте, соответствуют требованиям экологических, санитарно-гигиенических, противопожарных и других норм, действующих на территории РФ и обеспечивают безопасную для жизни и здоровья людей эксплуатацию объекта при соблюдении предусмотренных проектом мероприятий.

Главный инженер проекта _____ / _____ /

						100.35-021-АТС			
						Юридическое наименование абонента Фактический адрес установки ЧУТЭ			
Изм.	Кол.уч.	Лист	№	Подп.	Дата				
Разработал						Узел учета тепловой энергии	Стадия	Лист	Листов
Чертил							Р	1.1	12
Проверил									
Н.контр.						Общие данные	Наименование проектной организации		
Т.контр.									

Ведомость рабочих чертежей основного комплекта

Лист	Наименование	Примечание
1.1-1.12	Общие данные.	
2	Схема подключения объекта.	
3	Схема принципиальная до установки ЧУТЭ.	
4	Схема автоматизации.	
5	Схема принципиальная после установки ЧУТЭ.	
6	Схема электрическая принципиальная питания.	
7	Схема подключения приборов.	
8	Схема соединения внешних проводок.	
9	План расположения оборудования.	
10	Общий вид щита (с открытой крышкой).	

						100.35-021-АТС				Лист
Изм.	Кол.уч.	Лист	№ док.	Подп.	Дата					1.2

Ведомость прилагаемых документов

Обозначение	Наименование	Примечание
<u>Прилагаемые документы</u>		
	Расчет гидравлических потерь давления.	
	Расчет номинальных значений приборов автоматического отключения.	
	Схема измерительных участков.	
	Спецификация оборудования изделий и материалов.	
	База данных тепловычислителя СПТ 944.	
	Перечень основных нештатных ситуаций теплосчетчика.	
	Расчет расхода теплоносителя по теплопотребляющим установкам по часам суток в зимний и летний периоды.	
	Договор теплоснабжения.	
	Выписка из реестра членов саморегулируемой организации	

						100.35-021-АТС	Лист
Изм.	Кол.уч.	Лист	№ док.	Подп.	Дата		1.3

Ведомость ссылочных документов

Обозначение	Наименование	Примечание
Ссылочные документы		
СТО 51246464-002-2016	“Системы автоматизации. Проектирование закладных конструкций для отборов давления, разрежения, вакуума”	
СТМ 4-1-2009	«Приборы для измерения и регулирования температуры. Установка на оборудовании и коммуникациях».	
СТО 51246464-004-2013	«Системы автоматизации. Приборы для измерения и регулирования температуры. Установка закладных конструкций на оборудовании и коммуникациях. Чертежи закладных деталей».	
ТНРВ.407111.039 РЭ ред. 5.24	Преобразователи расхода электромагнитные ПРЭМ Руководство по эксплуатации.	
ТУ4193-006-31050776-2009	Комплект соединений трубопроводов монтажный ТЭМ-КПА.	
РАЖГ.4.214.12.032 РЭ	Руководство по эксплуатации. Тепловычислители СПТ 944.	
Приложение к сертификату	Описание типа средств измерений ТЭМ-110. Преобразователь давления измерительный СДВ с выходным сигналом (4-20) мА. Руководство по эксплуатации.	
АГБР.406239.001-01 РЭ		
№ 1034 от 18 ноября 2013 г. Москва	Постановление Правительства Российской Федерации о коммерческом учете тепловой энергии, теплоносителя) Правила коммерческого учета тепловой энергии, теплоносителя. 2013г.) Методика осуществления коммерческого учета, тепловой энергии, теплоносителя (приложение к Постановлению Правительства Российской Федерации от 18 ноября 2013 г. №1034 «О коммерческом учете тепловой энергии, теплоносителя»	

						100.35-021-АТС	Лист
Изм.	Кол.уч.	Лист	№ док.	Подп.	Дата		1.4

ОБЩИЕ УКАЗАНИЯ

1. Основание для разработки рабочей документации:

- Технические условия на проектирование коммерческого узла учета тепловой энергии

2. Система теплоснабжения – 4-х трубная.

3. Присоединение:

- системы отопления – зависимая на прямых параметрах;
- система ГВС – с линией рециркуляции по самостоятельному трубопроводу.

4. При расчете по приборам учета тепловой энергии учет теплоносителя осуществляется на нужды отопления и ГВС.

5. В соответствии с техническими условиями:

Расход тепла на отопление:	Q	0,112	Гкал/ч
	G	4,480	т/ч
Расход тепла на ГВС:	$Q_{ср.}$	0,045	Гкал/ч
	$G_{ср.}$	0,750	т/ч
	$Q_{max.}$	0,108	Гкал/ч
	$G_{ср.}$	1,800	т/ч
Температурный график теплоснабжения:	T_1	95	°С
	T_2	70	°С
	T_3	65	°С
	T_4	55	°С
Рабочее давление:	P_1	4,5	кгс/см ²
	$P_{з max}$	4,0	кгс/см ²

В соответствии с «Методическими рекомендациями и техническими требованиями по учету тепловой энергии» диапазон измеряемых расходов составляет:

Отопление: $G_{от. max}=1,25$ $G_{дог.от.}=1,25*4,480=5,600$ т/ч

$G_{от. min}=0,5$ $G_{дог.от.}=0,5*4,480=2,240$ т/ч

ГВС: $G_{гвс. max}=1,800$ т/ч

$G_{гвс. min}=0,04*1,800=0,072$ т/ч

Циркуляция ГВС: $Q_{цирк.}=Q_{ср.}*0,35=0,045*0,35=0,01575$ Гкал/ч (с полотенцесушителями и неизолированными стояками)

						100.35-021-АТС	Лист
Изм.	Кол.уч.	Лист	№ док.	Подп.	Дата		1.5

$$G_{\text{цирк.}} = G_{\text{цирк. max}} = 1,575 \text{ м/ч}$$

$$G_{\text{цирк. min}} = 0,05 * 1,575 = 0,079 \text{ м/ч}$$

Подающий тр-д системы теплоснабжения:	G_{min}	2,240	м/ч
(в отопительный период)	G_{max}	5,600	м/ч
Обратный тр-д системы теплоснабжения:	G_{min}	2,240	м/ч
(в отопительный период)	G_{max}	5,600	м/ч
Подающий тр-д системы ГВС:	G_{min}	0.072	м/ч
(в отопительный и межотопительный периоды)	G_{max}	1.800	м/ч
Циркуляционный тр-д системы ГВС:	G_{min}	0.079	м/ч
(в отопительный и межотопительный периоды)	G_{max}	1.575	м/ч

6. Место установки:

- Узел учета на систему отопления и ГВС выполнен на вводе в ИТП и оснащен приборами учета тепла в соответствии с п. 95 Постановления Правительства Российской Федерации от 18 ноября 2013 г. N 1034 Москва, о коммерческом учете тепловой энергии, теплоносителя (Правила коммерческого учета тепловой энергии, теплоносителя. 2013г.).

7. Узел учета тепловой энергии устанавливается с целью:

- Осуществления взаимных финансовых расчетов между поставщиком тепловой энергии и абонентом, отпущенную в систему отопления и ГВС по тепловому вводу в ИТП.
- Контроля за тепловыми и гидравлическими режимами работы систем теплоснабжения и теплоснабжения.
- Контроля за рациональным использованием тепловой энергии и теплоносителя.
- Документирования параметров теплоносителя: массы (объема), давления и температуры.

8. С помощью приборов, установленных на ЧУТЭ определяются следующие параметры теплоносителя:

- Время работы приборов узла учета;
- Отпущенная тепловая энергия;
- Масса (объем) теплоносителя, отпущенного по подающему и возвращенному по обратному трубопроводам;
- Масса (объем) теплоносителя, отпущенного по подающему трубопроводу ГВС и возвращенному по циркуляционному трубопроводу ГВС;
- Масса (объем) теплоносителя, отпущенного по подающему трубопроводу и возвращенному по обратному трубопроводу за каждый час;
- Масса (объем) теплоносителя, отпущенного по подающему трубопроводу ГВС и возвращенному по циркуляционному трубопроводу ГВС за каждый час;
- Среднечасовая и среднесуточная температура теплоносителя в подающем и обратном трубопроводах системы теплоснабжения абонента;

						100.35-021-АТС	Лист
							1.6
Изм.	Кол.уч.	Лист	№ док.	Подп.	Дата		

- Среднечасовая и среднесуточная температура теплоносителя в подающем и циркуляционном трубопроводах системы ГВС абонента;
- Среднечасовое и среднесуточное давление теплоносителя в подающем и обратном трубопроводах системы теплоснабжения абонента;
- Среднечасовое и среднесуточное давление теплоносителя в подающем и циркуляционном трубопроводах системы ГВС абонента;
- Среднечасовые и среднесуточные значения параметров теплоносителя определяются на основании показаний приборов, регистрирующих параметры теплоносителя;
- Тепловая энергия, отпущенная за каждый час.

9. Организация учета потребленной тепловой энергии:

Для учета потребленной тепловой энергии в отопительный период на систему отопления используются преобразователи расхода, давления и температуры, установленные на подающем и обратном трубопроводах системы теплоснабжения на вводе в ИТП.

Потребленная тепловая энергия системы теплоснабжения в отопительный период определяется по формуле:

$$Q_{\text{прибора}} = M_1(h_1 - h_{xв}) - M_2(h_2 - h_{xв}), \text{ где}$$

- $Q_{\text{прибора}}$ – величина потребленной тепловой энергии системы теплоснабжения, (Гкал);
- M_1 – текущее значение массового расхода по подающему тр-ду, (т);
- M_2 – текущее значение массового расхода по обратному тр-ду, (т);
- $h_{xв} = f(P_{xв}; T_{xв})$ – значение энтальпии холодной воды. Температура холодной воды принимается равной 0°C ;
- $h_1 = f(P_1; T_1)$ – текущее значение энтальпии по подающему тр-ду, (Гкал/т);
- $h_2 = f(P_2; T_2)$ – текущее значение энтальпии по обратному тр-ду, (Гкал/т).

* – Абонент при подготовке ежемесячного отчета о теплоснабжении самостоятельно производит перерасчет величины потребленной тепловой энергии на фактическую среднемесячную температуру холодной воды в соответствии с формулой:

$$Q_{\text{пересч.}} = (M_1 - M_2)(t_{\text{ср.месяч.факт.}} - t_{xв.const}) * C, \text{ где}$$

- $Q_{\text{пересч.}}$ – величина потребленной тепловой энергии системы теплоснабжения, (Гкал);
- $t_{\text{ср.месяч.факт.}}$ – температура средняя месячная холодной воды, ($^{\circ}\text{C}$);
- $t_{xв.const}$ – значение температуры холодной воды, 0°C ;
- C – теплоемкость, (Гкал/(т* $^{\circ}\text{C}$));
- M_1 – накопленное массовое значение расхода по подающему трубопроводу за отчетный период, (т);
- M_2 – накопленное массовое значение расхода по обратному трубопроводу за отчетный период, (т).

Для учета потребленной тепловой энергии в отопительный и межотопительный периоды на систему ГВС используются преобразователи расхода, давления и температуры, установленные на подающем и циркуляционном трубопроводах системы ГВС на вводе в ИТП.

Потребленная тепловая энергия системы ГВС в отопительный и межотопительный периоды определяется по формуле:

						100.35-021-АТС	Лист
Изм.	Кол.уч.	Лист	№ док.	Подп.	Дата		1.7

$$Q_{\text{прибора}} = M_{\text{звс}}(h_{\text{звс}} - h_{\text{хв}}) - M_{\text{цирк.звс}}(h_{\text{цирк.звс}} - h_{\text{хв}}), \text{ где}$$

- $Q_{\text{прибора}}$ – величина потребленной тепловой энергии системы ГВС, (Гкал);
- $M_{\text{звс}}$ – текущее значение массового расхода по подающему тр-ду ГВС, (т);
- $M_{\text{цирк.звс}}$ – текущее значение массового расхода по циркуляционному тр-ду ГВС, (т);
- $h_{\text{хв}} = f(P_{\text{х.в.}}, T_{\text{х.в.}})$ – значение энтальпии холодной воды. Температура холодной воды принимается равной 0°C ;
- $h_{\text{звс}} = f(P_{\text{звс}}, T_{\text{звс}})$ – текущее значение энтальпии по подающему тр-ду ГВС, (Гкал/т);
- $h_{\text{цирк.звс}} = f(P_{\text{цирк.звс}}, T_{\text{цирк.звс}})$ – текущее значение энтальпии по подающему тр-ду ГВС, (Гкал/т).

* – Абонент при подготовке ежемесячного отчета о теплоснабжении самостоятельно производит перерасчет величины потребленной тепловой энергии на фактическую среднемесячную температуру холодной воды в соответствии с формулой:

$$Q_{\text{пересч.}} = (M_3 - M_4)(t_{\text{ср.месяч.факт.}} - t_{\text{х.в.const}}) * C, \text{ где}$$

$Q_{\text{пересч.}}$ – величина потребленной тепловой энергии системы теплоснабжения, (Гкал);

$t_{\text{ср.месяч.факт.}}$ – температура средняя месячная холодной воды, ($^{\circ}\text{C}$);

$t_{\text{х.в.const}}$ – значение температуры холодной воды, 0°C ;

C – теплоемкость, (Гкал/(т* $^{\circ}\text{C}$));

M_3 – накопленное массовое значение расхода по подающему трубопроводу ГВС за отчетный период, (т);

M_4 – накопленное массовое значение расхода по циркуляционному трубопроводу ГВС за отчетный период, (т).

Для реализации учета потребленной тепловой энергии устанавливается узел учета тепловой энергии следующей конфигурации:

Конфигурация коммерческого узла учета тепловой энергии

Тип теплосчетчика «Логика 8943-2-11 1 2 1/11 1 2 1»

Измеряемый параметр	Преобразователь	Установленный размер	Диапазон измерений	Погрешность измерений
Подающий трубопровод системы теплоснабжения.				
Температура	Термосопротивление ТЭМ-110, Pt100, $\alpha=0,00385^{\circ}\text{C}^{-1}$, кл. 1	L=80 мм	$\Delta t=3-14,5^{\circ}\text{C}$	$\pm(0,05+0,001*\Delta t)$
Расход	Преобразователь расхода ПРЭМ, кл. D, ТЭМ КПА-2-32/2-32-2/32	Ду=32 мм	$Q_{\text{т2}}=0,2 \text{ м}^3/\text{ч}$ $Q_{\text{т1}}=0,3 \text{ м}^3/\text{ч}$ $Q_{\text{max}}=30,0 \text{ м}^3/\text{ч}$	$\pm 2 \%$ $\pm 1 \%$
Давление	Датчик давления типа СДВ-И, (4-20) мА		$P_{\text{max}}=1,6 \text{ МПа}$	$\pm 0,5 \%$

									Лист
									1.8
Изм.	Кол.уч.	Лист	№ док.	Подп.	Дата	100.35-021-АТС			

Изменяемый параметр	Преобразователь	Устан-ный размер	Диапазон измерений	Погрешность измерений
Обратный трубопровод системы теплоснабжения.				
Температура	Термосопротивление ТЭМ-110, Pt100, $\alpha=0,00385^{\circ}\text{C}^{-1}$, кл. 1	L=80 мм	$\Delta t=3-145^{\circ}\text{C}$	$\pm(0,05+0,001*\Delta t)$
Расход	Преобразователь расхода ПРЭМ, кл. D, ТЭМ КПА-2-32/2-32-2/32	Ду=32 мм	$Q_{t2}=0,2 \text{ м}^3/\text{ч}$ $Q_{t1}=0,3 \text{ м}^3/\text{ч}$ $Q_{\text{max}}=30,0 \text{ м}^3/\text{ч}$	$\pm 2 \%$ $\pm 1 \%$
Давление	Датчик давления типа СДВ-И, (4-20) мА		$P_{\text{max}}=1,6\text{МПа}$	$\pm 0,5 \%$
Подающий трубопровод системы ГВС				
Температура	Термосопротивление ТЭМ-110, Pt100, $\alpha=0,00385^{\circ}\text{C}^{-1}$, кл. 1	L=70 мм	$\Delta t=3-145^{\circ}\text{C}$	$\pm(0,05+0,001*\Delta t)$
Расход	Преобразователь расхода ПРЭМ, кл. В1, ТЭМ КПА-2-20/2-20-2/20	Ду=20 мм	$Q_{t2}=0,027 \text{ м}^3/\text{ч}$ $Q_{t1}=0,12 \text{ м}^3/\text{ч}$ $Q_{\text{max}}=12,0 \text{ м}^3/\text{ч}$	$\pm 2 \%$ $\pm 1 \%$
Давление	Датчик давления типа СДВ-И, (4-20) мА		$P_{\text{max}}=1,6\text{МПа}$	$\pm 0,5 \%$
Циркуляционный трубопровод системы ГВС				
Температура	Термосопротивление ТЭМ-110, Pt100, $\alpha=0,00385^{\circ}\text{C}^{-1}$, кл. 1	L=70 мм	$\Delta t=3-145^{\circ}\text{C}$	$\pm(0,05+0,001*\Delta t)$
Расход	Преобразователь расхода ПРЭМ, кл. В1, ТЭМ КПА-2-20/2-20-2/20	Ду=20 мм	$Q_{t2}=0,027 \text{ м}^3/\text{ч}$ $Q_{t1}=0,12 \text{ м}^3/\text{ч}$ $Q_{\text{max}}=12,0 \text{ м}^3/\text{ч}$	$\pm 2 \%$ $\pm 1 \%$
Давление	Датчик давления типа СДВ-И, (4-20) мА		$P_{\text{max}}=1,6\text{МПа}$	$\pm 0,5 \%$
Тепловычислитель				
Тепловая энергия	СПТ 944	208x206x87	0-99999999 Гкал	Тепловой энергии: $\pm 0,02 \%$ Массового расхода: $\pm 0,02\%$

Алгоритм вычисления тепловой энергии

- В системе теплоснабжения в отопительный период вычисление потребленной тепловой энергии на нужды отопления посредством СПТ 944 производится по показаниям датчиков расхода, давления и температуры, установленным на вводе в ИТП, вычисление потребленной тепловой энергии производится по каналу ТВ-1 согласно схемы N00 по формуле:

$$Q = M_1*(h_1-h_2) + (M_1-M_2)*(h_2-h_{xв}), (\text{Гкал}/\text{ч})$$

- Q – величина потребленной тепловой энергии, (Гкал);
- M₁ – масса воды по подающему тр-ду системы теплоснабжения, т/ч;

						Лист
						100.35-021-АТС
Изм.	Кол.уч.	Лист	№ док.	Подп.	Дата	1.9

- M_2 – масса воды по обратному тр-ду системы теплоснабжения, т/ч;
 - $h_{xв} = f(P_{xв}; T_{xв})$ – значение энтальпии холодной воды. Температура холодной воды принимается равной 0°C ;
 - $h_1 = f(P_1; T_1)$ – значение энтальпии в подающем тр-де системы теплоснабжения, (Гкал/т);
 - $h_2 = f(P_2; T_2)$ – значение энтальпии в обратном тр-де системы теплоснабжения (Гкал/т).
- В системе ГВС в отопительный и межотопительный периоды вычисление потребленной тепловой энергии на нужды ГВС посредством СПТ 944 производится по показаниям датчиков расхода, давления и температуры, установленным на вводе в ИТП, вычисление потребленной тепловой энергии производится по каналу ТВ-2 согласно схемы N00 по формуле:

$$Q = M_{звс} * (h_{звс} - h_{цзвс}) + (M_{звс} - M_{цзвс}) * (h_{цзвс} - h_{xв}), \text{ (Гкал/ч)}$$

- Q – величина потребленной тепловой энергии, (Гкал);
- $M_{звс}$ – масса воды по подающему тр-ду системы ГВС, т/ч;
- $M_{цзвс}$ – масса воды по циркуляционному тр-ду системы ГВС, т/ч;
- $h_{xв} = f(P_{xв}; T_{xв})$ – значение энтальпии холодной воды. Температура холодной воды принимается равной 0°C ;
- $h_{звс} = f(P_{звс}; T_{звс})$ – значение энтальпии в подающем тр-де системы ГВС, (Гкал/т);
- $h_{цзвс} = f(P_{цзвс}; T_{цзвс})$ – значение энтальпии в циркуляционном тр-де системы ГВС, (Гкал/т).

Ежегодно в начале отопительного сезона абонент вызывает представителя энергоснабжающей организации для производства допуска ЧУТЭ в эксплуатацию. При этом проверяется соответствие ЧУТЭ настоящему проекту, и устанавливаются согласованные настроечные параметры, а также проверяется архив изменений, N версии ПО тепловычислителя и расходомеров.

Регистрация параметров:

- Автоматизированный контроль за работой узла учета может осуществляться с помощью устройства передачи данных по различным каналам связи, посредством которого теплоснабжающая или обслуживающая организация имеет возможность снятия архивных данных с тепловычислителя СПТ 944.

- Съем регистрируемых параметров и архивных данных из памяти тепловычислителя может производиться с помощью оптопорта и адаптера (оптопорта и смартфона на базе ОС «Андроид»).

- Ежемесячно в энергоснабжающую организацию предоставляется отчет о теплоснабжении по приборам ЧУТЭ.

						100.35-021-АТС	Лист
							1.10
Изм.	Кол.уч.	Лист	№ док.	Подп.	Дата		

Абонент обеспечивает беспрепятственный доступ представителям ТСО к ЧУТЗ для подключения устройств дистанционного съема показаний.

10. В пределах технического помещения применяются стальные трубы по ГОСТ 10704-91 в соответствии с требованиями СП 124.13330.2012 «Тепловые сети» (Актуализированная редакция СНиП 3.05.03-85). Контроль качества сварных соединений участков трубопроводов узла учета производят методом гидравлических испытаний давлением 1,25Р раб (но не ниже 10 кгс/см²) в течение 5 минут СНиП 3.05.03-85.

Восстановление теплоизоляции производят минеральной ватой на синтетической связке (толщина основного слоя 40мм) с обмоткой фольгоизолом в соответствии с требованиями СП 61.13330.2012 «Тепловая изоляция оборудования и трубопроводов» (Актуализированная редакция СНиП 41-03-2003).

11. Вся дренажная и воздушная арматура до узла учета тепловой энергии должна быть закрыта и опломбирована.

12. Для установки расходомеров «ПРЭМ» в трубопровод используется монтажный комплект «ТЭМ-КПА» производства АО «Теплоэнергомонтаж». См. схему измерительных участков.

13. Кабели от датчиков до тепловычислителя вести по стенам и потолку. См. план расположения оборудования, лист 9.

14. Спецификация оборудования, изделий и материалов приведена в прилагаемых документах.

15. Работы по монтажу узла учета будут проводиться на действующем ИТП в стесненных условиях.

- С наличием в зоне производства работ действующего технологического оборудования;

- Внутренняя проводка в здании не обесточена, напряжение в сети составляет 380/220 В, что является высоким (выше 42 В) и опасным для человека.

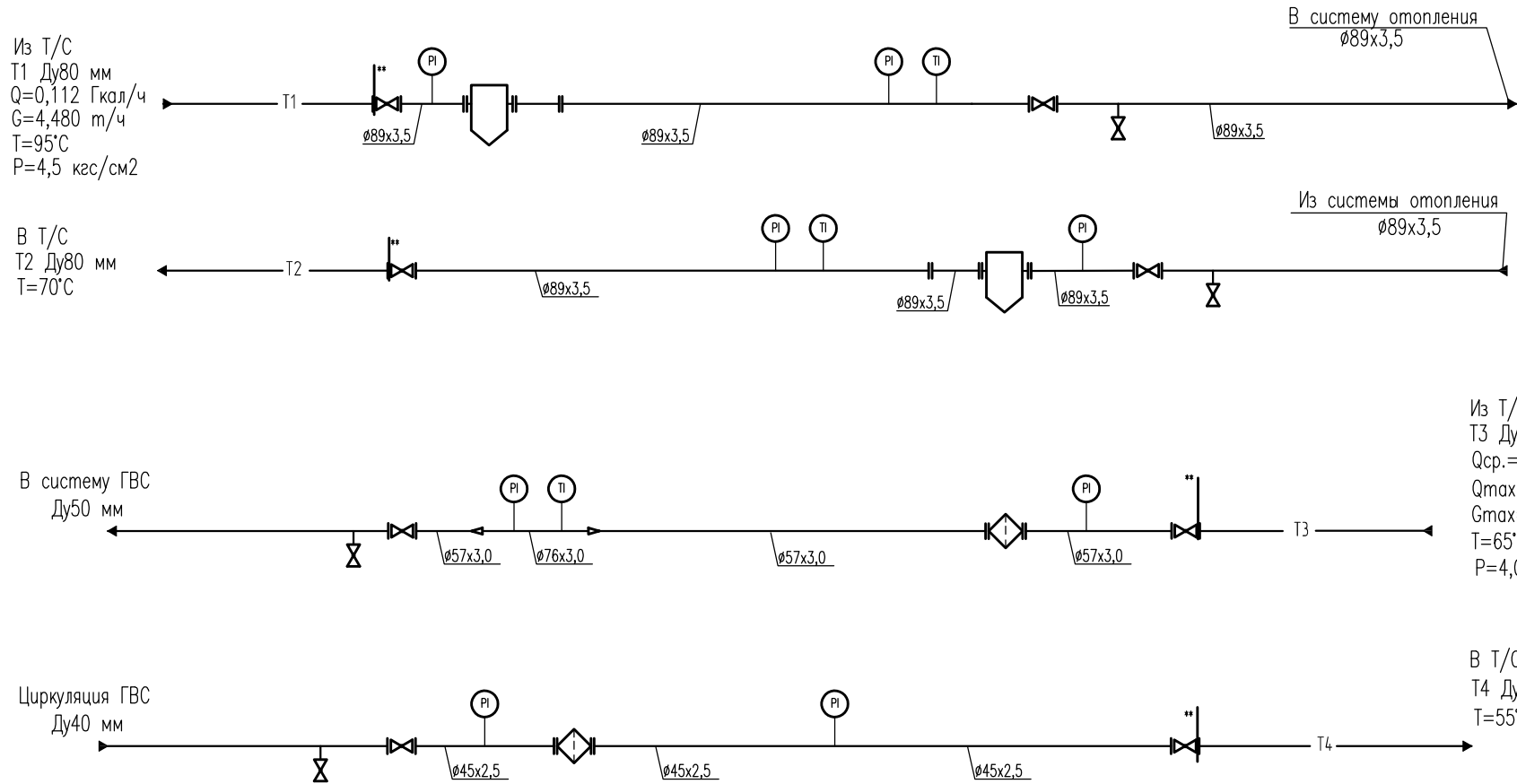
Проект выполнен в соответствии с нормативными документами:

- СП 124.13330.2012 «Тепловые сети» (Актуализированная редакция СНиП 3.05.03-85);
- СП 61.13330.2012 «Тепловая изоляция оборудования и трубопроводов» (Актуализированная редакция СНиП 41-03-2003);
- СП 73.13330.2016 «Внутренние санитарно-технические системы зданий» (Актуализированная редакция СНиП 3.05.01-85);
- СП 32.13330.2018 «Канализация. Наружные сети и сооружения» (Актуализированная редакция СНиП 2.04.03-85);
- СП 76.13330.2016 Электротехнические устройства. Актуализированная редакция СНиП 3.05.06-85;

						100.35-021-АТС	Лист
Изм.	Кол.уч.	Лист	№ док.	Подп.	Дата		1.11

- СП 77.13330.2016 Системы автоматизации. Актуализированная редакция СНиП 3.05.07-85;
- СП 41.101-95. Проектирование тепловых пунктов.1997г.
- Постановление Правительства Российской Федерации от 18 ноября 2013 г. N 1034 Москва, о коммерческом учете тепловой энергии, теплоносителя (Правила коммерческого учета тепловой энергии, теплоносителя. 2013г.).
- «Методика коммерческого учета тепловой энергии, теплоносителя» Приказ Минстроя России №99 от 17.03.2014 г.
- Правила устройства электроустановок. 7-е изд., 2003г.
- Правила технической эксплуатации тепловых энергоустановок. 2003г.
- Правила эксплуатации теплопотребляющих установок и тепловых сетей потребителей. 2000г.
- ГОСТ 21.408-2013 Правила выполнения рабочей документации автоматизации технологических процессов.
- Преобразователи расхода электромагнитные ПРЭМ. Руководство по эксплуатации. ТНРВ.407111.039 РЭ ред. 5.24.
- Руководство по эксплуатации. Тепловычислители СПТ 944. РАЖГ.421412.032 РЭ.
- Руководство по эксплуатации. Теплосчетчик Логика 8943.
- Приложение к сертификату. Описание типа средств измерений ТЭМ-110.
- Преобразователь давления измерительный СДВ с выходным сигналом (4-20) мА. Руководство по эксплуатации. АГБР.406239.001-01 РЭ.

						100.35-021-АТС	Лист
							1.12
Изм.	Кол.уч.	Лист	№ док.	Подп.	Дата		



Примечание.

- ** Граница раздела балансовой принадлежности

						100.35-021-АТС					
						Юридическое наименование абонента Фактический адрес установки УУТЭ					
Изм.	Кол.	Лист	Ндок.	Подп.	Дата	Узел учета тепловой энергии			Стадия	Лист	Листов
Разработал									Р	3	1
Чертил											
Проверил											
Н.Контроль											
						Схема принципиальная до установки УУТЭ			Наименование проектной организации		

Из Т/С
 Т1 Ду80 мм
 $Q=0,112$ Гкал/ч
 $G=4,480$ м/ч
 $T=95^{\circ}\text{C}$
 $P=4,5$ кгс/см²

В Т/С
 Т2 Ду80 мм
 $T=70^{\circ}\text{C}$

В систему ГВС
 Ду50 мм

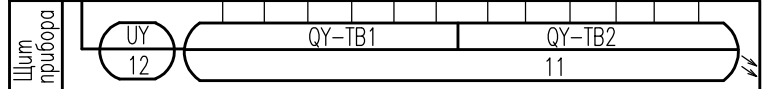
Из Т/С
 Т3 Ду50 мм
 $Q_{\text{ср.}}=0,045$ Гкал/ч
 $Q_{\text{max}}=0,108$ Гкал/ч
 $G_{\text{max}}=1,800$ м/ч
 $T=65^{\circ}\text{C}$
 $P=4,0$ кгс/см²

Циркуляция ГВС
 Ду40 мм

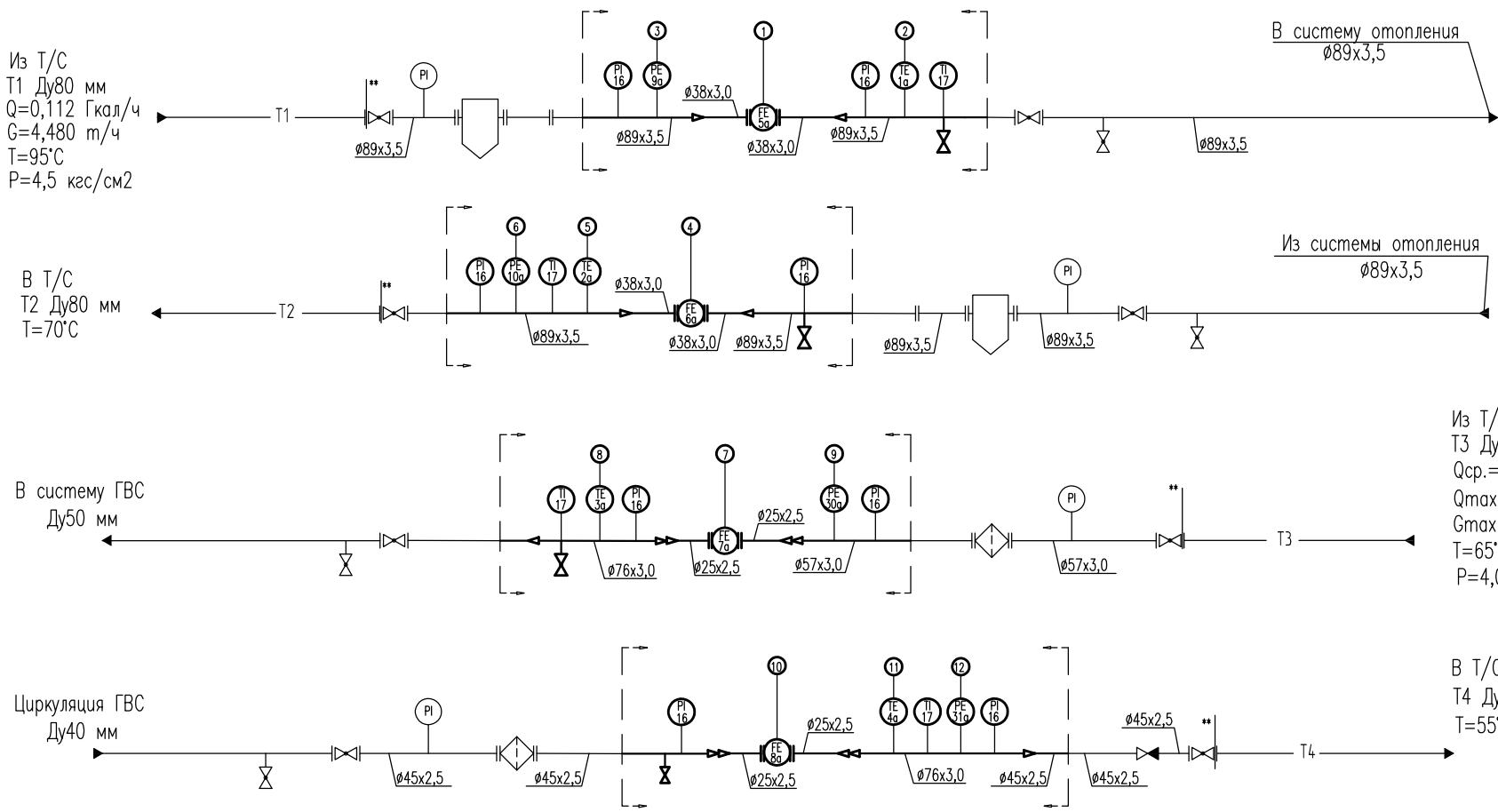
В Т/С
 Т4 Ду40 мм
 $T=55^{\circ}\text{C}$

Связь по GSM-модему
 (в случае необходимости
 установить внешнюю антенну)

- 1
 - 2
 - 3
 - 4
 - 5
 - 6
 - 7
 - 8
 - 9
 - 10
 - 11
 - 12
- $G1=(5,600-2,240)$ м/ч
 $T1=95^{\circ}\text{C}$
 $P1=4,5$ кгс/см²
 $G2=(5,600-2,240)$ м/ч
 $T2=70^{\circ}\text{C}$
 $P2=3,5$ кгс/см²
 $G3=(1,800-0,072)$ м/ч
 $T3=65^{\circ}\text{C}$
 $P3=4,0$ кгс/см²
 $G4=(1,575-0,079)$ м/ч
 $T4=55^{\circ}\text{C}$
 $P4=3,0$ кгс/см²



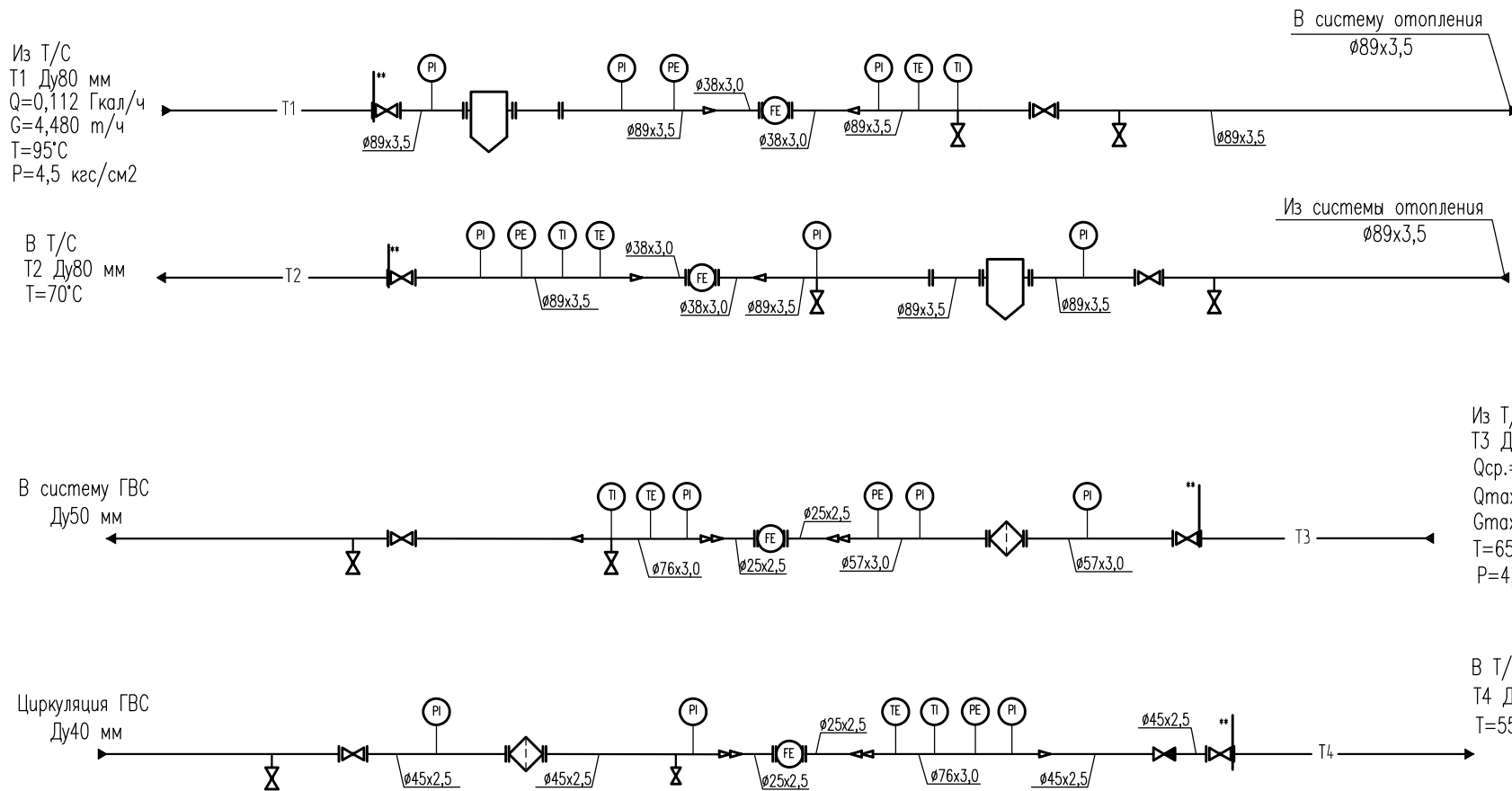
Съем регистрируемых параметров и архивных данных из памяти теплосчислителя через оптопорт с помощью оптопорта и адаптера (оптопорта и смартфона на базе ОС "Андроид")



Примечание.

1. [] границы проектирования УТЭ.
2. Положения оборудования даны в соответствии со спецификацией
3. ** Граница раздела балансовой принадлежности

						100.35-021-АТС			
						Юридическое наименование абонента Фактический адрес установки УТЭ			
Изм.	Кол.	Лист	Нгрок.	Погн.	Дата	Узел учета тепловой энергии	Стадия	Лист	Листов
Разработал							Р	4	1
Чертил									
Проверил									
Н.Контроль									
						Схема автоматизации		Наименование проектной организации	

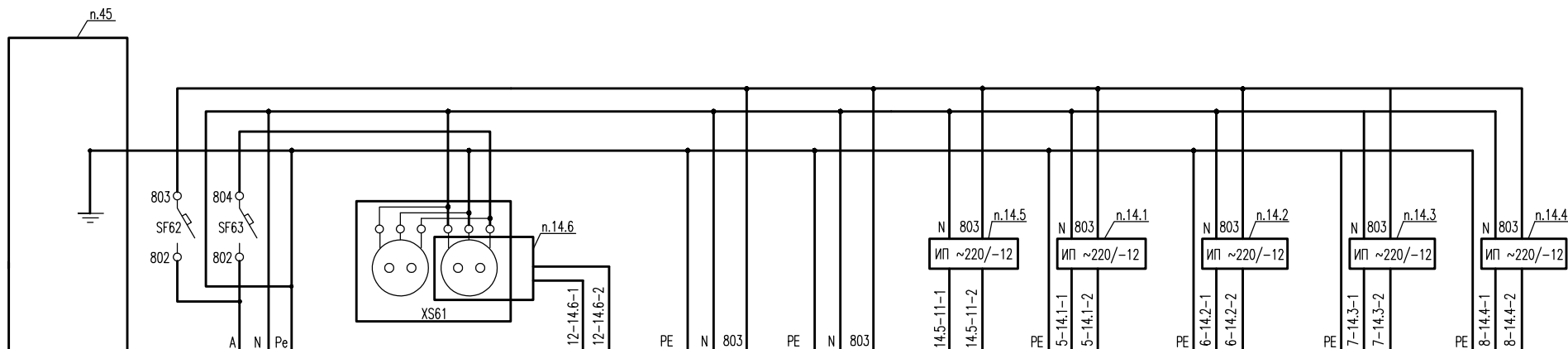


Примечание.

- ** Граница раздела балансовой принадлежности

						100.35-021-АТС				
						Юридическое наименование абонента				
						Фактический адрес установки УТЭ				
Изм.	Кол.	Лист	Нгрок.	Погн.	Дата					
Разработал						Узел учета тепловой энергии		Стадия	Лист	Листов
Чертил								Р	5	1
Проверил										
Н.Контроль										
Т.Контроль						Схема принципиальная после установки УТЭ		Наименование проектной организации		

Поз. Обозн.	Наименование	Кол.	Примечания
45	Приборный щит узла учета тепловой энергии ТЭМ-ПЩ-4 500х500х210 в составе:	1	IP65
XS61	Розетка двухместная трехполюсная 220В 16А	1	IP44
SF62	Выключатель автомат. "ИЭК", ВА 47-29, 220В, In=2,0А, Ip=1,45In, хар-ка "С"	1	IP20
SF63	Выключатель автомат. "ИЭК", ВА 47-29, 220В, In=6,0А, Ip=1,45In, хар-ка "С"	1	IP20
11	Тепловычислитель СПТ 944	1	IP54
12	Модем	1	IP20
14-15	Источник питания МП36С2.24.030.Д3, ~220В/-24В	2	IP2X
14.1-14.2	Источник питания 10ВР220-12, ~220В/-12В	2	IP20
14.3-14.4	Источник питания 10ВР220-12, ~220В/-12В	2	IP20
14.5	Источник питания 10ВР220-12, ~220В/-12В	1	IP20
14.6	Блок питания к модему	1	IP20
<u>Приборы по месту</u>			
5а-6а	Электромагнитный расходомер ПРЭМ, кл. «D», Ду=32 мм	2	IP65
7а-8а	Электромагнитный расходомер ПРЭМ, кл. «В1», Ду=20 мм	2	IP65

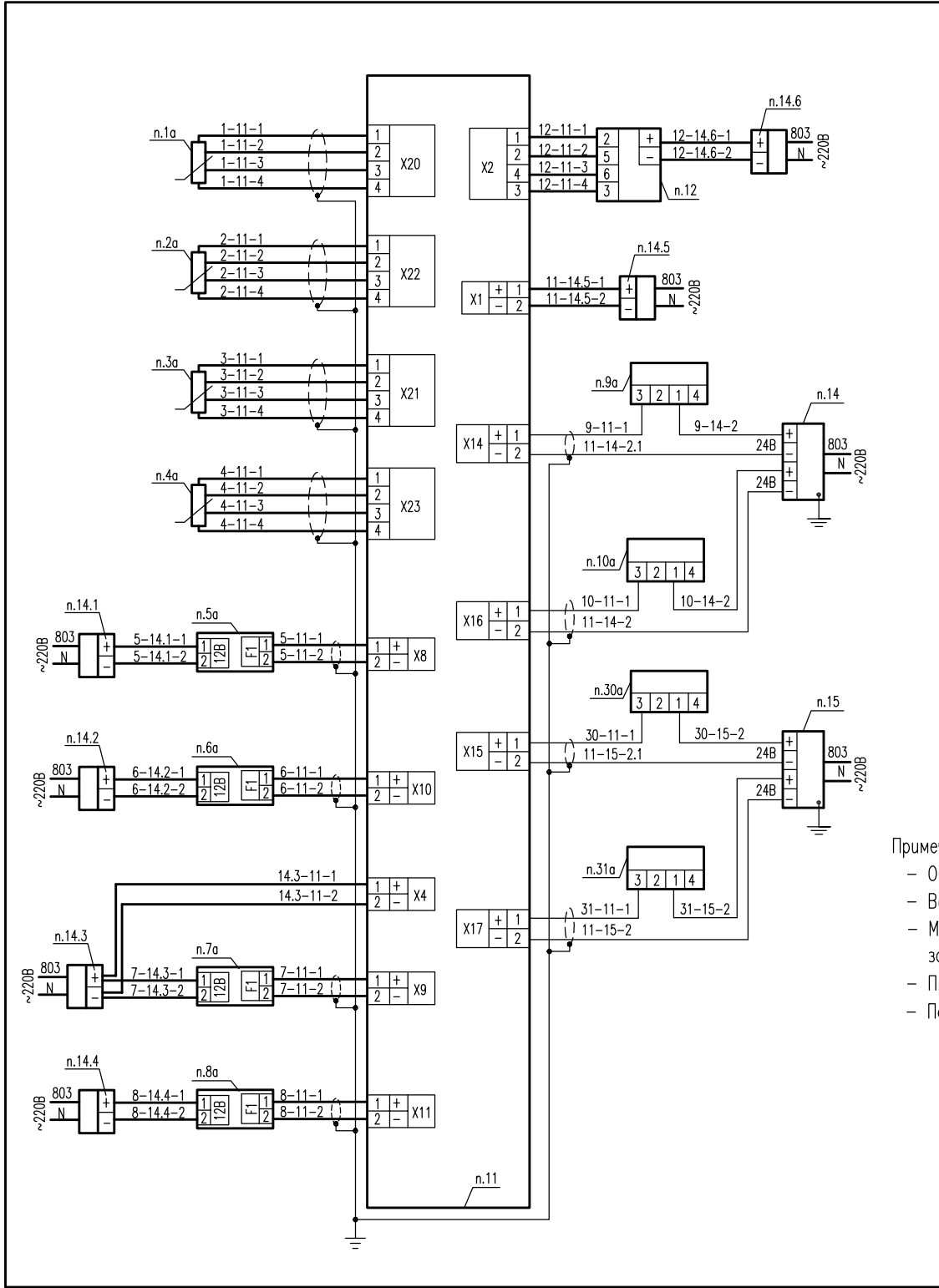


Позиция	Ввод от ГРЩ и шины заземления	Для подкл. Notebook	12	14	15	11	5а	6а	7а	8а	
Тип прибора	~220В, 50Гц и шина заземления	Модем	МП36С2.24.030.Д3	МП36С2.24.030.Д3	СПТ 944	ПРЭМ-D-32	ПРЭМ-D-32	ПРЭМ-B1-20	ПРЭМ-B1-20		
Напряжение, В		~220В	12 В	~220 В/-24В	~220 В/-24В	12 В	12 В	12 В	12 В		
Мощность, Вт		132	5	11	11	2	5	5	5	5	
Место установки		щит прибора					по месту				

						100.35-021-АТС			
						Юридическое наименование абонента Фактический адрес установки УУТЭ			
Изм.	Кол.	Лист	№ок.	Подп.	Дата				
Разработал						Узел учета тепловой энергии	Стадия	Лист	Листов
Чертил					Р		6	1	
Проверил					Схема электрическая принципиальная питания		Наименование проектной организации		
Н.Контроль									
Т.Контроль									

Примечания:

- Поз. обозначения согласно спецификации
- В случае применения частотного регулирования технологического оборудования в ИТП обеспечить защиту приборов УУТЭ от электромагнитного влияния.



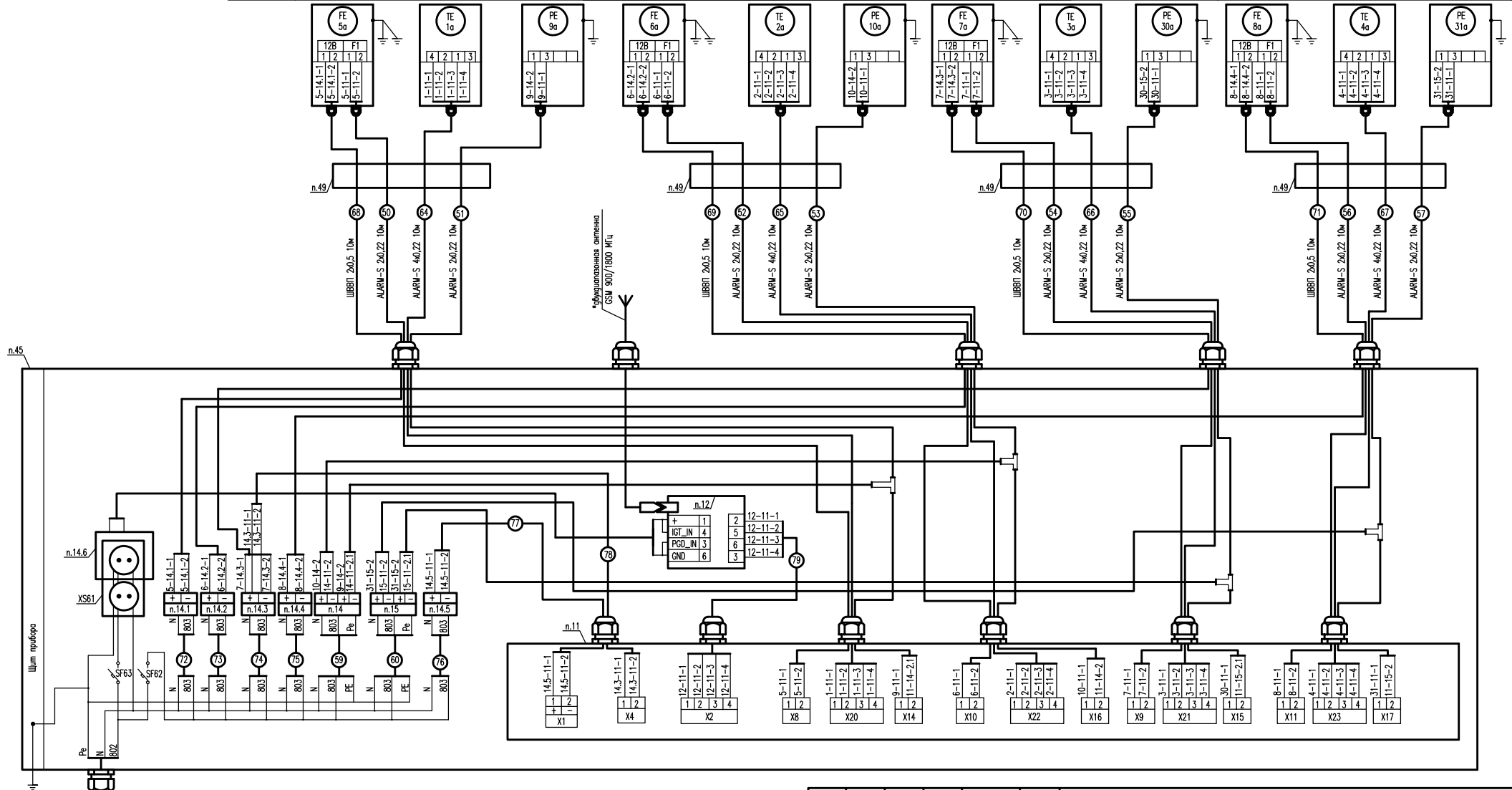
Поз. Обозн.	Наименование	Кол.	Примечания
<u>Приборы по месту</u>			
1а-2а	Термосопротивление ТЭМ-110 L=80 мм (комплект)	1	IP55
3а-4а	Термосопротивление ТЭМ-110 L=70 мм (комплект)	1	IP55
5а-6а	Электромагнитный расходомер ПРЭМ, кл. «D», Ду=32 мм	2	IP65
7а-8а	Электромагнитный расходомер ПРЭМ, кл. «B1», Ду=20 мм	2	IP65
9а-10а	Датчик давления СДВ-И, вых. сигнал 4-20 мА, 1,6 МПа	2	IP65
30а-31а	Датчик давления СДВ-И, вых. сигнал 4-20 мА, 1,6 МПа	2	IP65
<u>Приборы на щите</u>			
11	Тепловычислитель СПТ 944	1	IP54
12	Модем	1	IP43
14-15	Источник питания МПЗ6С2.24.030.D3, ~220В/-24В	2	IP2X
14.1-14.2	Источник питания 10ВР220-12, ~220В/-12В	2	IP20
14.3-14.4	Источник питания 10ВР220-12, ~220В/-12В	2	IP20
14.5	Источник питания 10ВР220-12, ~220В/-12В	1	IP20
14.6	Блок питания для модема	1	IP20

Примечания:

- Обозначение приборов согласно спецификации оборудования
- Все экраны сигнальных кабелей заземляются на щите прибора в одной точке со стороны СПТ
- Монтаж защитного заземления выполнить в соответствии с ПУЭ 2003 г. и "Инструкцией по монтажу защитного заземления и зануления электропроводок и систем автоматизации". РМ4-200-82.
- Пример записи обозначения кабеля: 5-11-1, где 5,11 - позиции приборов; 1 - номер жилы кабеля.
- Подключение силовых кабелей см. схему электрическую принципиальную питания.

100.35-021-АТС					
Юридическое наименование абонента Фактический адрес установки УУТЭ					
Изм.	Кол.	Лист	№ок.	Погн.	Дата
Разработал					
Чертил					
Проверил					
Н.Контроль					
Т.Контроль					
Узел учета тепловой энергии				Стадия	Лист
Схема подключения приборов				Р	7
Листов				1	
Наименование проектной организации					

Место отбора	Подающий трубопровод			Обратный трубопровод			Подающий трубопровод ГВС			Циркуляционный трубопровод ГВС		
	Расход	Температура	Давление	Расход	Температура	Давление	Расход	Температура	Давление	Расход	Температура	Давление
Наименование параметра												
Обозначение установочного чертежа												
Позиция	5а	1а	9а	6а	2а	10а	7а	3а	30а	8а	4а	31а



						100.35-021-АТС		
						Юридическое наименование абонента		
						Фактический адрес установки УУЭ		
Изм.	Кол.	Лист	№ок.	Погн.	Дата			
Разработал						Узел учета тепловой энергии		
Чертил								
Проверил								
Н.Контроль								
Т.Контроль						Наименование проектной организации		

Узел учета тепловой энергии

Стадия: Р

Лист: 8.1

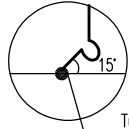
Листов: 2

Наименование проектной организации

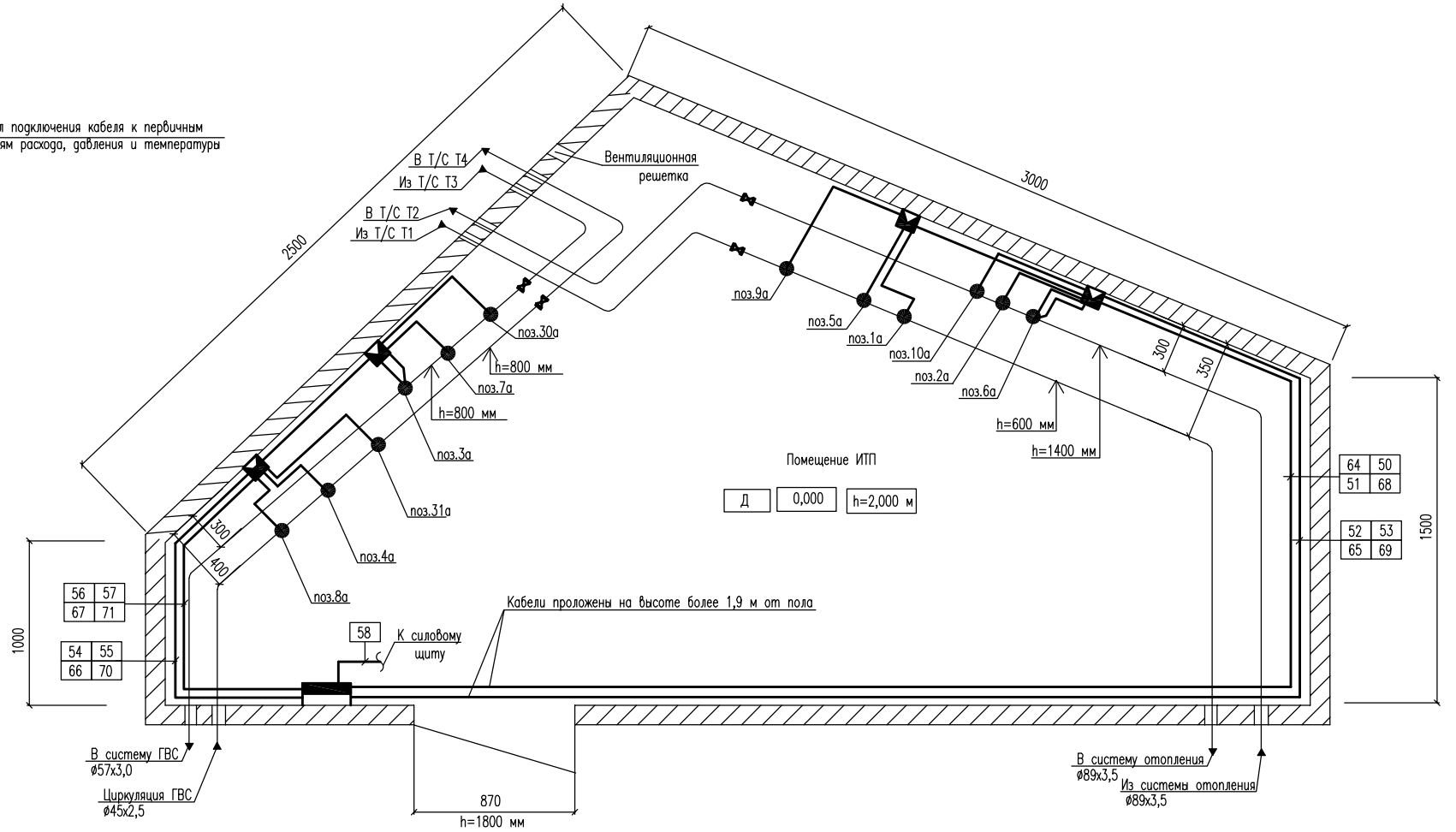
Поз. обозначение	Наименование	Кол.	Примечание
	Кабель контрольный ГОСТ 1508-78Е		
50-57	ALARM-S 2x0,22	80	м
64-67	ALARM-S 4x0,22	40	м
	Кабель силовой ГОСТ 16442-80		
68-71	ШВВП 2x0,5	40	м
58-60	ВВГнг 3x1,5	22	м
72-78	ШВВП 2x0,5	10	м
	Кабель слаботочный ГОСТ 24334-80		
79	КСПВ 6x0,4	1	м
49	Коробка соединительная	4	шт
	Кабель канал 25x40	2	м
	Труба гофрированная ПВХ, d16	32	м
	Труба гофрированная ПВХ, d20	40	м

- *Антенна должна быть размещена таким образом, чтобы обеспечивался уверенный уровень приема сигнала от местной сотовой сети GSM.
- Монтаж защитного зануления выполнить согласно инструкции по монтажу защитного заземления, зануления электропроводок и систем автоматизации РМ4-200-82.
- Позиции приборов даны в соответствии со спецификацией оборудования
- Разводка эл.питания уточнена на схеме электрической принципиальной питания
- Проводку кабеля вести по стенам, потолку и неподвижным опорам в гофрированной трубе ПВХ и кабель-каналах на высоте не менее 0,5 метров от уровня пола.
- Спуски к приборам выполнить в гофрированной трубе ПВХ по металлоконструкциям.
- Для защиты преобразователей расхода от блуждающих сварных токов предусмотреть устройства шунтирования.
- Заземляющий проводник РЕ к щиту, выполнить из стали круглой ГОСТ 2590-71 ϕ 6мм
- Заднюю стенку приборного щита в помещении ТЦ пристрелить к стене
- При подключении, сигнальные и питающие провода должны иметь вид «U-петли», чтобы конденсатная вода не попадала в электронный блок.
- Герметизация кабельных вводов осуществляется с помощью кабельного ввод-сальника РГ.

										Лист
										8.2
Изм.	Кол.уч	Лист	Н.док	Погр.	Дата	100.35-021-АТС				



Типовой узел подключения кабеля к первичным преобразователям расхода, давления и температуры

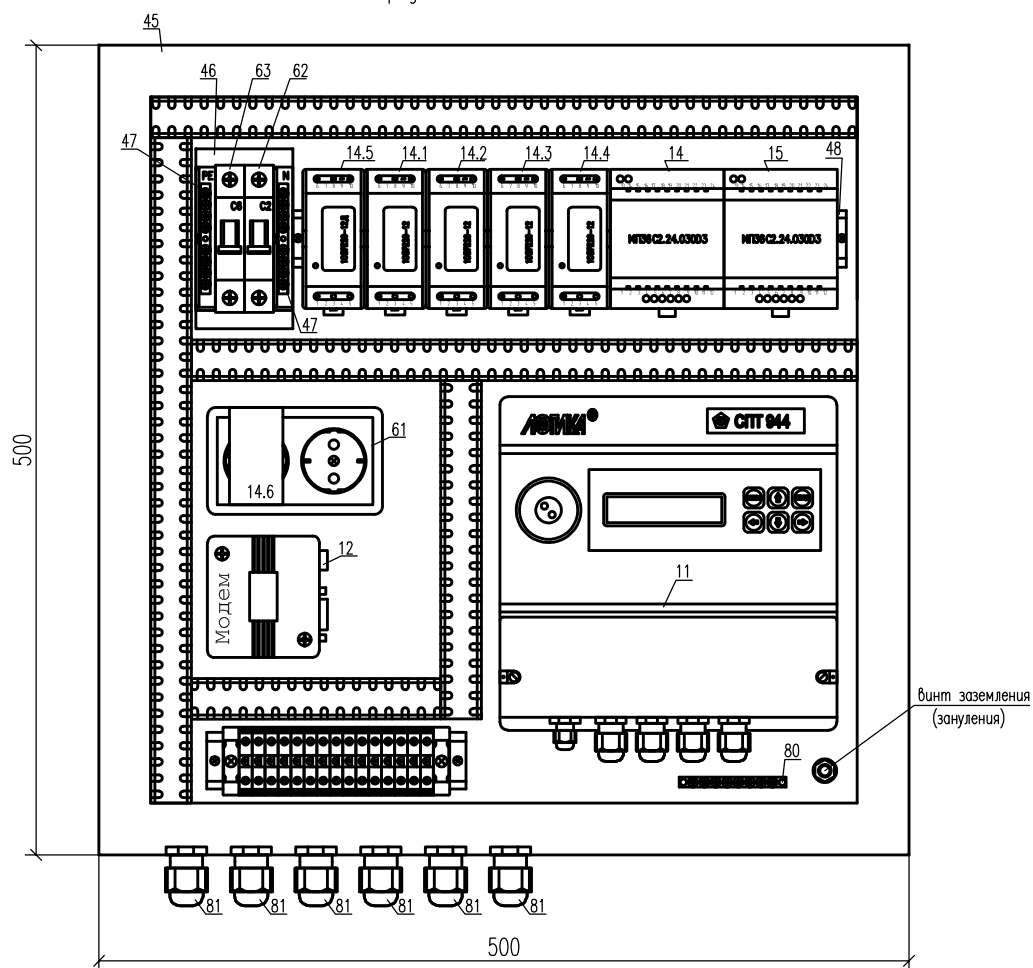


Примечания:

- Позиции согласно спецификации
- Масштаб М 1:20.
- Высота потолка в помещении ИТП 2,0 метра
- По электробезопасности помещение относится к помещению с повышенной опасностью.
- Щит установить на высоте 1,1 метра от уровня пола до нижней стенки.
- Размер дверного проема 870x1800.
- Сигнальные, силовые кабели проложить в защитных трубах по стенам, потолку и металлоконструкциям на высоте не менее 0,5 метров от уровня пола.
- Опуски к приборам выполнить в металлорукаве по существующим металлоконструкциям.
- Вентиляция в помещении ИТП естественная вытяжная через вентиляционную решетку.
- Ввод тепловых сетей заземляется согласно проекта электрических сетей.
- При подключении, сигнальные и питающие провода должны иметь вид «U-петли», чтобы конденсатная вода не попадала в электронный блок.
- Слив системы осуществляется самотеком в канализацию при помощи гибкого шланга.

						100.35-021-АТС			
						Юридическое наименование абонента			
						Фактический адрес установки УЭТЭ			
Изм.	Кол.	Лист	№ок.	Погр.	Дата				
Разработал						Узел учета тепловой энергии	Стация	Лист	Листов
Чертил							Р	9	1
Проверил									
Н.Контроль									
Т.Контроль						План расположения оборудования	Наименование проектной организации		

Общий вид (с открытой крышкой)
Передняя стенка



Поз. Обозн.	Наименование	Кол.	Примечания
45	Приборный щит узла учета тепловой энергии ТЭМ-ПЩ-4 500x500x210 в составе:	1	IP65
61	Розетка двойная трехполюсная, 220В 16А	1	IP44
62	Выключатель автомат. "ИЭК", ВА 47-29, 220В, In=2,0А, Ir=1,45In, хар-ка "С"	1	IP20
63	Выключатель автомат. "ИЭК", ВА 47-29, 220В, In=6,0А, Ir=1,45In, хар-ка "С"	1	IP20
46	Бокс под 2-а автомата КМПн для наружной установки	1	IP30
47	Шина нулевая 6x9 8/1	2	
48	DIN-рейка (25 см) оцинкованная	1	
80	Шина нулевая 6x9 14/2	1	
81	Кабельный ввод-сальник PG21 Ø28 мм	6	
11	Тепловычислитель СПТ 944	1	IP54
12	Модем	1	IP20
14-15	Источник питания МП36С2.24.030.03, ~220В/-24В	2	IP2X
14.1-14.2	Источник питания 10ВР220-12, ~220В/-12В	2	IP20
14.3-14.4	Источник питания 10ВР220-12, ~220В/-12В	2	IP20
14.5	Источник питания 10ВР220-12, ~220В/-12В	1	IP20
14.6	Блок питания для модема	1	IP20

Примечание:

- Монтаж защитного заземления выполнить в соответствии с ПУЭ 2003 г. и "Инструкцией по монтажу защитного заземления и зануления электропроводок и систем и систем автоматизации".РМ4-200-82.
- Поз. обозначения согласно спецификации оборудования

						100.35-021-АТС			
						Юридическое наименование абонента			
						Фактический адрес установки УЭТЭ			
Изм.	Кол.	Лист	№ок.	Погр.	Дата				
Разработал						Узел учета тепловой энергии	Стация	Лист	Листов
Чертил							Р	10	1
Проверил									
Н.Контроль						Общий вид щита (с открытой крышкой)	Наименование проектной организации		
Т.Контроль									

ГИДРАВЛИЧЕСКИЙ РАСЧЕТ

Расчет производится на основании «Справочника по гидравлическим сопротивлениям» И.Е. Идельчика (1), справочника «Наладка и эксплуатация тепловых сетей» В.И. Манюка (2) и технической документации на устанавливаемое оборудование.

Потери давления определяются по формуле:

$$\Delta P = \beta * (\Delta P_{тр} + \Delta P_{м})$$

где β – поправочный коэффициент на шероховатость трубопровода (при эквивалентной шероховатости трубопровода $K_{экв}=0,5$ мм, $\beta=1$);

$\Delta P_{тр}$ – линейные потери на трение

$\Delta P_{м}$ – потери на местных сопротивлениях;

$$\Delta P_{тр} = R * L$$

где L – длина трубопровода (м);

R – удельные потери давления на трение (кгс/м²*м)

$$R = 0,00638 \lambda * \frac{G^2}{Dy^5 * \rho}$$

где λ – коэффициент гидравлического трения;

G – расход теплоносителя (т/ч)

Dy – внутренний диаметр условного прохода трубопровода (м)

ρ – плотность теплоносителя (кгс/м³)

$$\lambda = \frac{1}{(1,14 + 2 \lg \frac{Dy}{K_{экв}})^2}$$

где $K_{экв}$ – эквивалентная шероховатость трубопровода;

$$\Delta P_{м} = \sum \xi * \frac{V^2 \rho}{2g}$$

где $\sum \xi$ – сумма коэффициентов местных сопротивлений

V – скорость теплоносителя (м/с)

g – ускорение свободного падения (м/с²)

						100.35-021-АТС			
Изм.	Кол.уч.	Лист	№ док.	Подп.	Дата				
Разработал						Расчет гидравлических потерь давления.	Стадия	Лист	Листов
Чертил							Р	1.1	2
Проверил							Наименование проектной организации		
Н.контр.									
Т.контр.									

**РАСЧЕТ НОМИНАЛЬНОГО ТОКА И ХАРАКТЕРИСТИКИ СРАБАТЫВАНИЯ
АВТОМАТИЧЕСКОГО ВЫКЛЮЧАТЕЛЯ SF62**

- Расчет потребляемого от сети тока блоком питания модема:
 $I_{вх.м\delta n} = I_{вых} / (U_{вх} / U_{вых}) * 100 / \text{КПД} + I_{х.х} = 0,30 / (220 / 12) * 100 / 90 + 0,030 = 0,048(\text{А})$
- Расчет потребляемого от сети тока трансформаторным блоком МП36С2.24.03003:
 $I_{вх.м\delta n} = I_{вых} / (U_{вх} / U_{вых}) * 100 / \text{КПД} + I_{х.х} = 0,040 / (220 / 24) * 100 / 90 + 0,030 = 0,037(\text{А})$
- Расчет потребляемого от сети тока импульсным блоком 10ВР220-12Д:
 $I_{вх.и\delta n} = I_{вых} / (U_{вх} / U_{вых}) * 100 / \text{КПД} = 0,600 / (220 / 12) * 100 / 80 = 0,0409(\text{А})$
- Расчет потребляемого от сети тока всеми блоками питания:
 $I_{вх.БП} = I_{вх.и\delta n} * N_{и\delta n} + I_{вх.м\delta n} * N_{м\delta n} = 0,048 * 1 + 0,037 * 2 + 0,0409 * 5 = 0,3265(\text{А})$
- Расчет суммарного пускового (ударного) тока блоков питания:
 $I_{уд.сум.} = I_{уд.и\delta n} * N_{и\delta n} + I_{вх.м\delta n} * N_{м\delta n} = 1,000 * 5 + 0,03 * 3 = 5,09(\text{А})$
- Проведенному расчету соответствует автоматический выключатель с номинальным током 2,0 А и характеристикой срабатывания «С»

**РАСЧЕТ НОМИНАЛЬНОГО ТОКА И ХАРАКТЕРИСТИКИ СРАБАТЫВАНИЯ
АВТОМАТИЧЕСКОГО ВЫКЛЮЧАТЕЛЯ SF63**

ТРАНСФОРМАТОРНЫЕ ИСТОЧНИКИ ПИТАНИЯ ОТСУТСТВУЮТ

- Расчет суммарного потребляемого от сети тока:
- $I_{потр.} = (M_{л} + M_{э/и} + M_{п}) / 220 = (15,0 + 900,0 + 132,0) / 220 = 4,7591(\text{А})$
- Проведенному расчету соответствует автоматический выключатель с номинальным током 6,0 А и характеристикой срабатывания «С»
- Где:
- $I_{вх.и\delta n}$ - ток потребляемый от сети импульсным блоком питания (А)
- $I_{вых}$ - ток потребляемый нагрузкой блока питания (А)
- $I_{уд.и\delta n}$ - ударный (пусковой) ток импульсного блока питания
- $N_{и\delta n}$ - количество импульсных блоков питания
- $U_{вх}$ - напряжение сети (В)
- $U_{вых}$ - выходное напряжение блока питания (В)
- $M_{л}$ - электрическая мощность лампы освещения (Вт)
- $M_{э/и}$ - электрическая мощность электроинструмента (Вт)
- $M_{п}$ - электрическая мощность Notebooka (Вт)
- КПД - коэффициент полезного действия

						100.35-021-АТС			
Изм.	Кол.уч.	Лист	№	Подп.	Дата				
Разработал						Расчет номинальных значений приборов автоматического отключения	Стадия	Лист	Листов
Чертил					Р		1.1	2	
Проверил					Наименование проектной организации				
Н.контр.									
Т.контр.									

Автоматический выключатель	SF62					SF63		
Назначение подключаемой нагрузки	Источник питания	Источник питания модема	Источник питания	Источник питания	Источник питания	Лампа накаливания	Электронный инструмент	Notebook
Характеристики электропотребителей подключенных в шкафу КИПиА								
Тип подключаемой нагрузки	10ВР220-12Д		МПЗ6С2.24.03003	10ВР220-12Д	10ВР220-12Д	235-245V 15W	220/100 Вт	220/132 Вт
Количество источников	1	1	2	2	2	1	1	1
Количество преобразователей	1	1	4	2	2			
Входное напряжение	220	220	220	220	220	220	220	220
Выходное напряжение	12	12	24	12	12			
Максимальный выходной ток	0,8	0,5	0,2	0,8	0,8			
Коэффициент трансформации преобразования	18,3333	18,33333	6,111111	18,3333	18,3333			
КПД(%)	80	90	90	80	80			
Ударный входной ток для импульсных источников (А)	1	-		1	1			
Ток холостого хода для трансформаторного источника (А)	-	0,03	0,03	-	-			
Рабочий выходной ток (А)	0,6	0,3	0,04	0,6	0,6			
Ток потребляемый от сети (А)	0,0409	0,048	0,037	0,0409	0,0409	0,0682	4,091	0,6
Мощность потребляемая от сети (Вт)	9,00	10,56	8,14	9,00	9,00	15	900	132
Общая мощность потребляемая от сети (Вт)	71,84					1047		
Суммарный потребляемый от сети ток (А)	0,3265					4,7591		
Суммарный ударный входной ток источников (А)	5,0900					4,7591		
Характеристики автоматических выключателей								
Количество полюсов	1					1		
Рабочее напряжение (В)	~220					~220		
Номинальный ток (А)	2					6		
Характеристики срабатывания	С					С		
Возможные варианты автоматических выключателей	"Schneider Electric"					"Schneider Electric"		

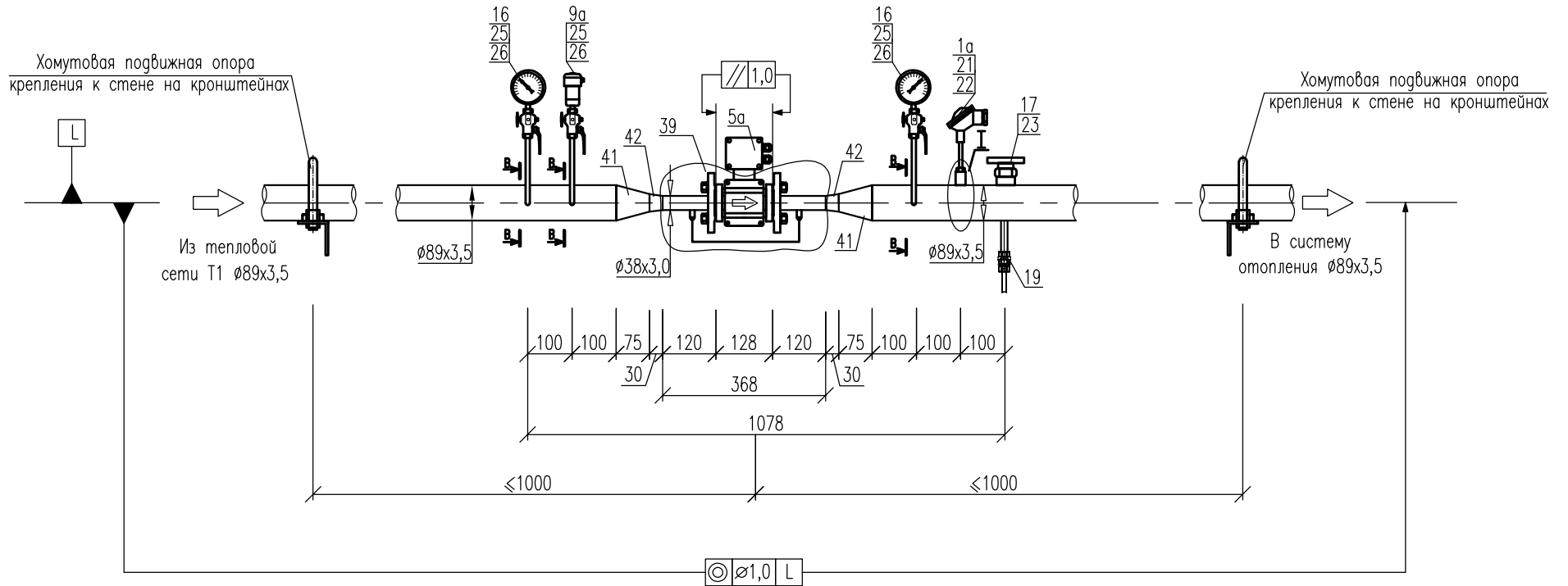
Изм.	Кол.	Лист	Ндок	Подп.	Дата
------	------	------	------	-------	------

100.35-021-АТС

Лист

1.2

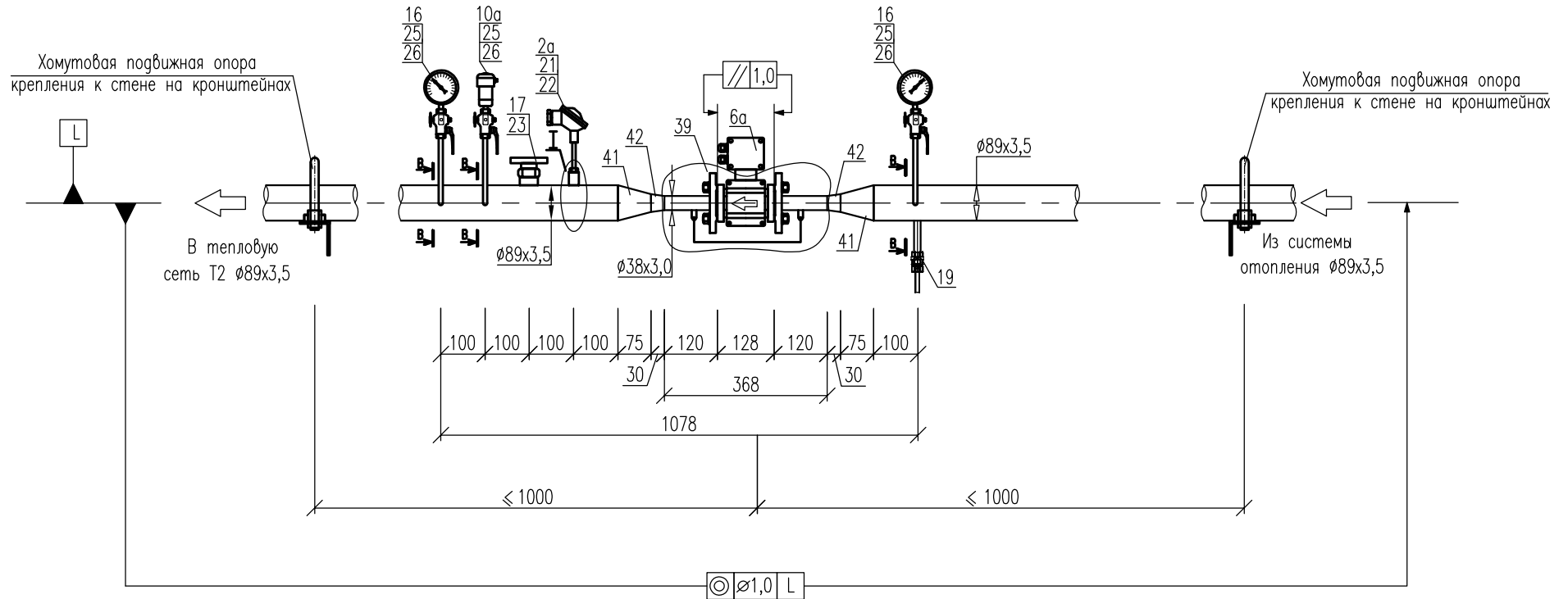
Подающий трубопровод системы отопления



Примечания:

1. – Позиции приборов указаны в соответствии со спецификацией оборудования
2. – Все размеры, кроме размеров измерительных участков являются справочными, без допусков на сварку. Уточняются при монтаже.
3. – Термометр сопротивления в местном разрезе (выноска $\bar{1}$) показан условно, для отображения глубины погружения рабочей части.
4. – К показаниям датчика давления, установленного на подающем трубопроводе добавляется постоянная составляющая 0,31 м.в.ст., компенсирующая высоту импульсной линии.
5. – Поз. 39 – монтажный комплект ТЭМ-КПА-2-32/2-32-2/32-1,6, производство АО "Теплоэнергомонтаж".

						100.35-021-АТС			
						Юридическое наименование абонента Фактический адрес установки УУТЭ			
Изм.	Кол.	Лист	№ок.	Погн.	Дата	Узел учета тепловой энергии	Стадия	Лист	Листов
Разработал							Р	1.1	11
Чертил									
Проверил									
Н.Контроль									
Т.Контроль						Схема измерительных участков	Наименование проектной организации		

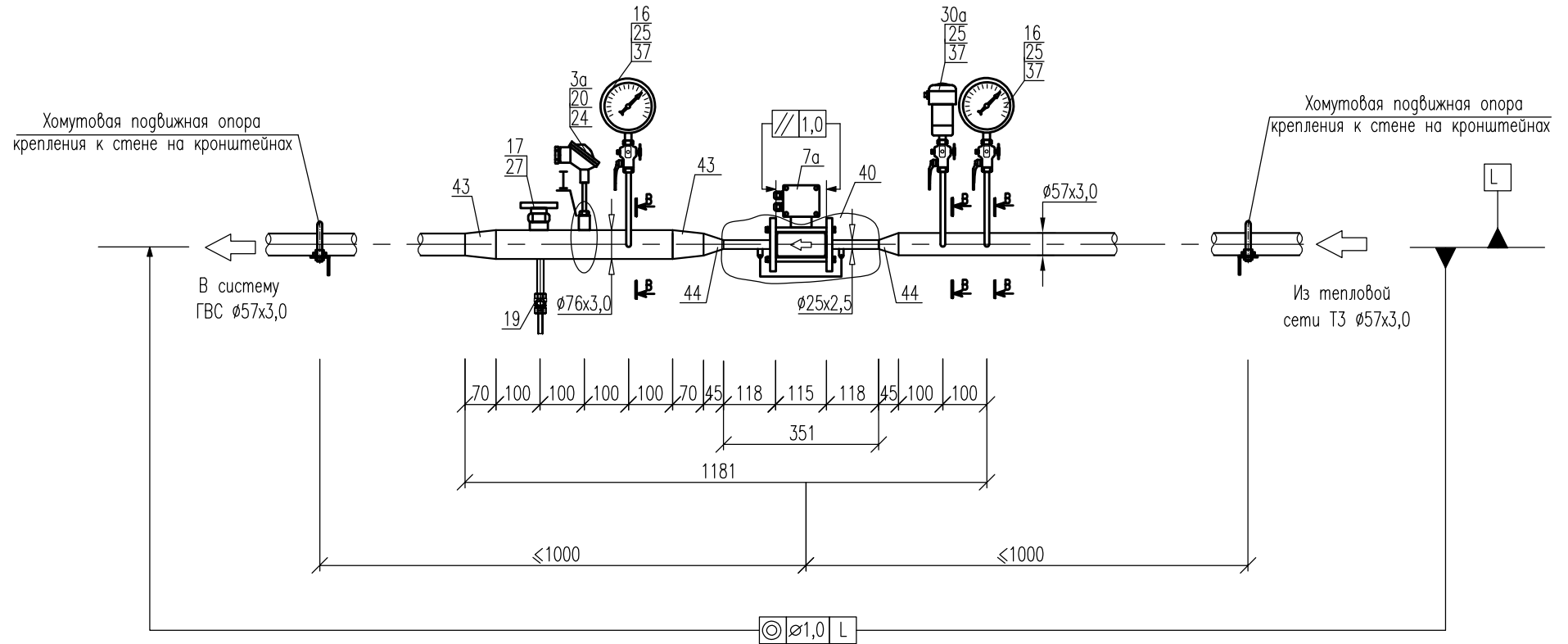


Примечания:

1. – Позиции приборов указаны в соответствии со спецификацией оборудования
2. – Все размеры, кроме размеров измерительных участков являются справочными, без допусков на сварку. Уточняются при монтаже.
3. – Термометр сопротивления в местном разрезе (выноска $\bar{1}$) показан условно, для отображения глубины погружения рабочей части.
4. – К показаниям датчика давления, установленного на обратном трубопроводе добавляется постоянная составляющая 0,31 м.в.ст., компенсирующая высоту импульсной линии.
5. – Поз. 39 – монтажный комплект ТЭМ-КПА-2-32/2-32-2/32-1,6, производство АО "Теплоэнергомонтаж".

Изм.	Кол.уч.	Лист	N док.	Погн.	Дата

100.35-021-АТС



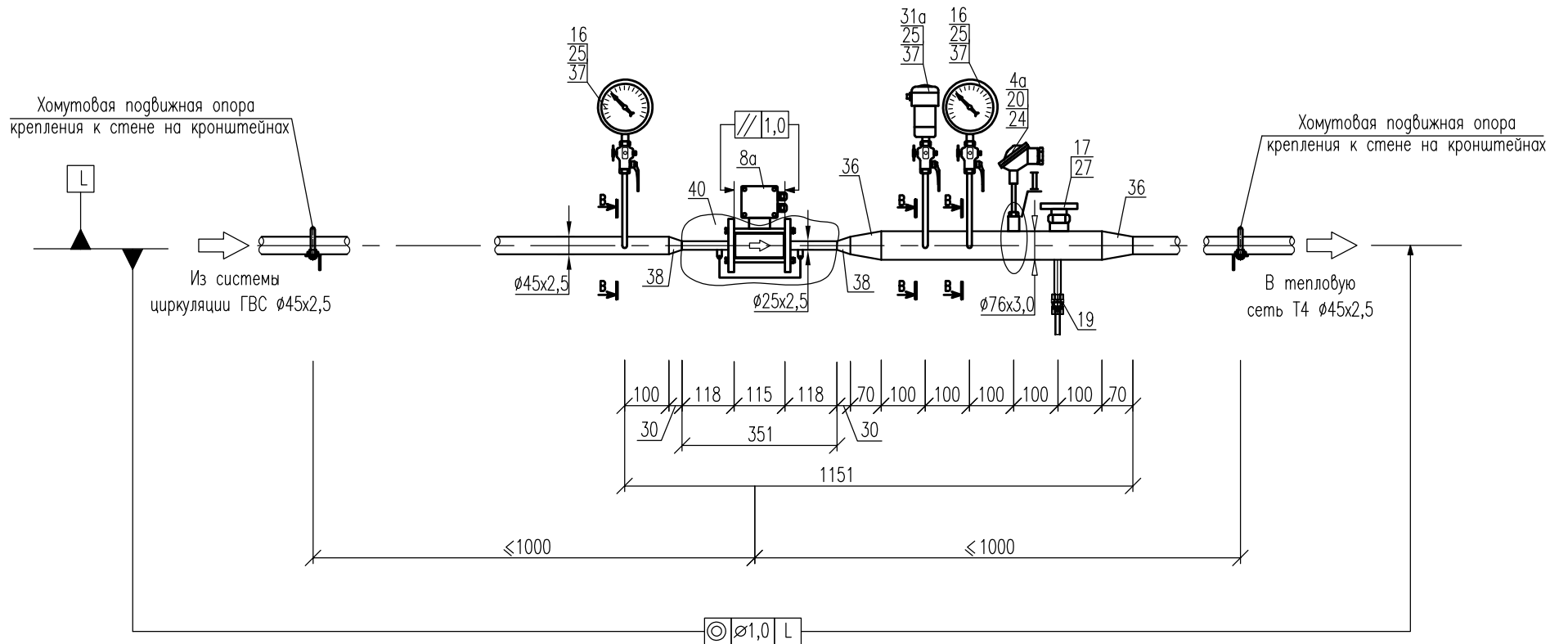
Примечания:

1. – Позиции приборов указаны в соответствии со спецификацией оборудования
2. – Все размеры, кроме размеров измерительных участков являются справочными, без допусков на сварку. Уточняются при монтаже.
3. – Термометр сопротивления в местном разрезе (выноска II) показан условно, для отображения глубины погружения рабочей части.
4. – К показаниям датчика давления, установленного на подающем трубопроводе ГВС добавляется постоянная составляющая 0,31 м.в.ст., компенсирующая высоту импульсной линии.
5. – Поз. 40 – монтажный комплект ТЭМ-КПА-2-20/2-20-2/20-2,5, производство АО "Теплоэнергомонтаж".

Изм.	Кол.уч.	Лист	№ док.	Подп.	Дата

100.35-021-АТС

Циркуляционный трубопровод системы ГВС



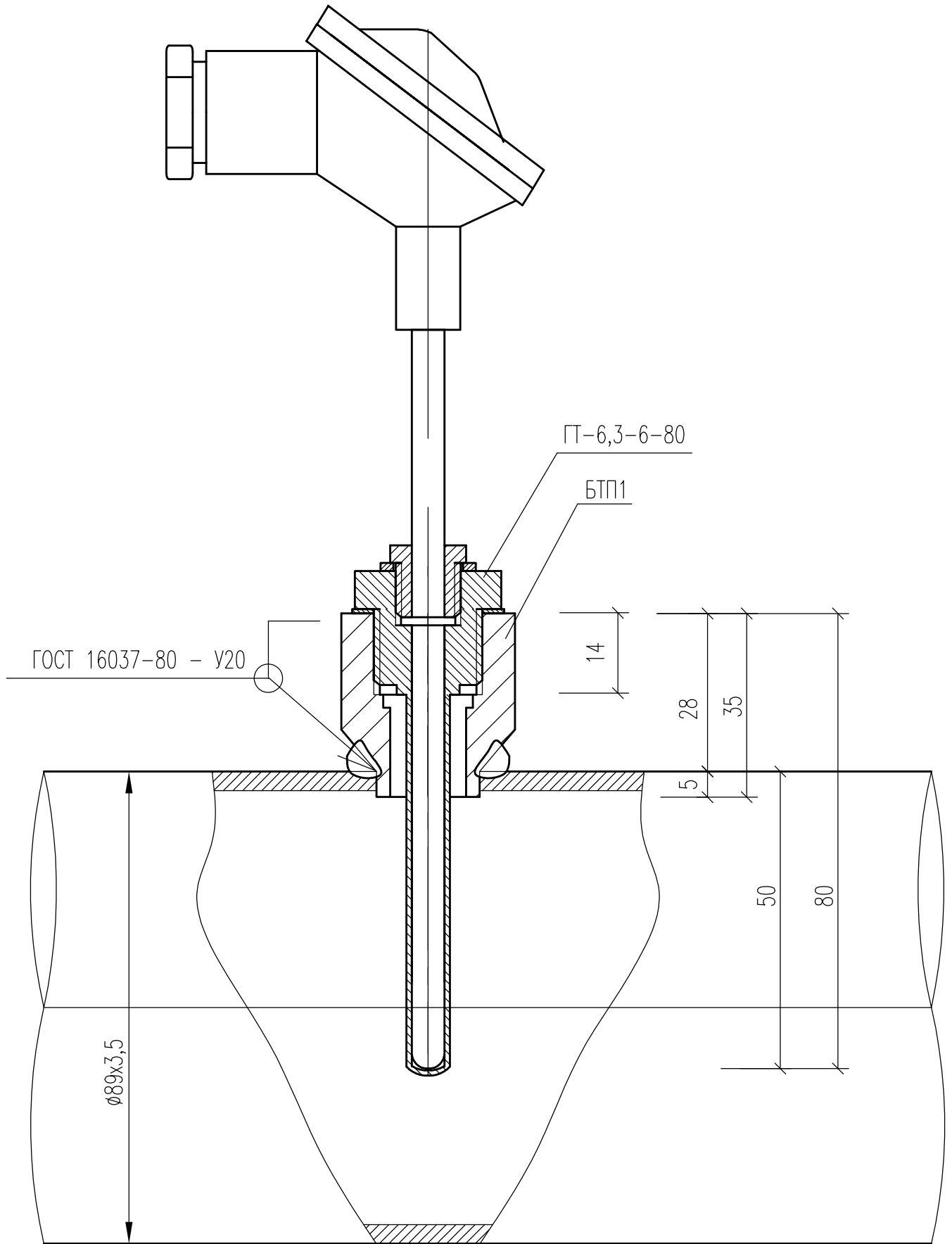
Примечания:

1. – Позиции приборов указаны в соответствии со спецификацией оборудования
2. – Все размеры, кроме размеров измерительных участков являются справочными, без допусков на сварку. Уточняются при монтаже.
3. – Термометр сопротивления в местном разрезе (выноска II) показан условно, для отображения глубины погружения рабочей части.
4. – К показаниям датчика давления, установленного на циркуляционном трубопроводе ГВС добавляется постоянная составляющая 0,31 м.в.ст., компенсирующая высоту импульсной линии.
5. – Поз. 40 – монтажный комплект ТЭМ–КПА–2–20/2–20–2/20–1,6, производство АО "Теплоэнергомонтаж".

Изм.	Кол.уч.	Лист	N док.	Подп.	Дата

100.35–021–АТС

I



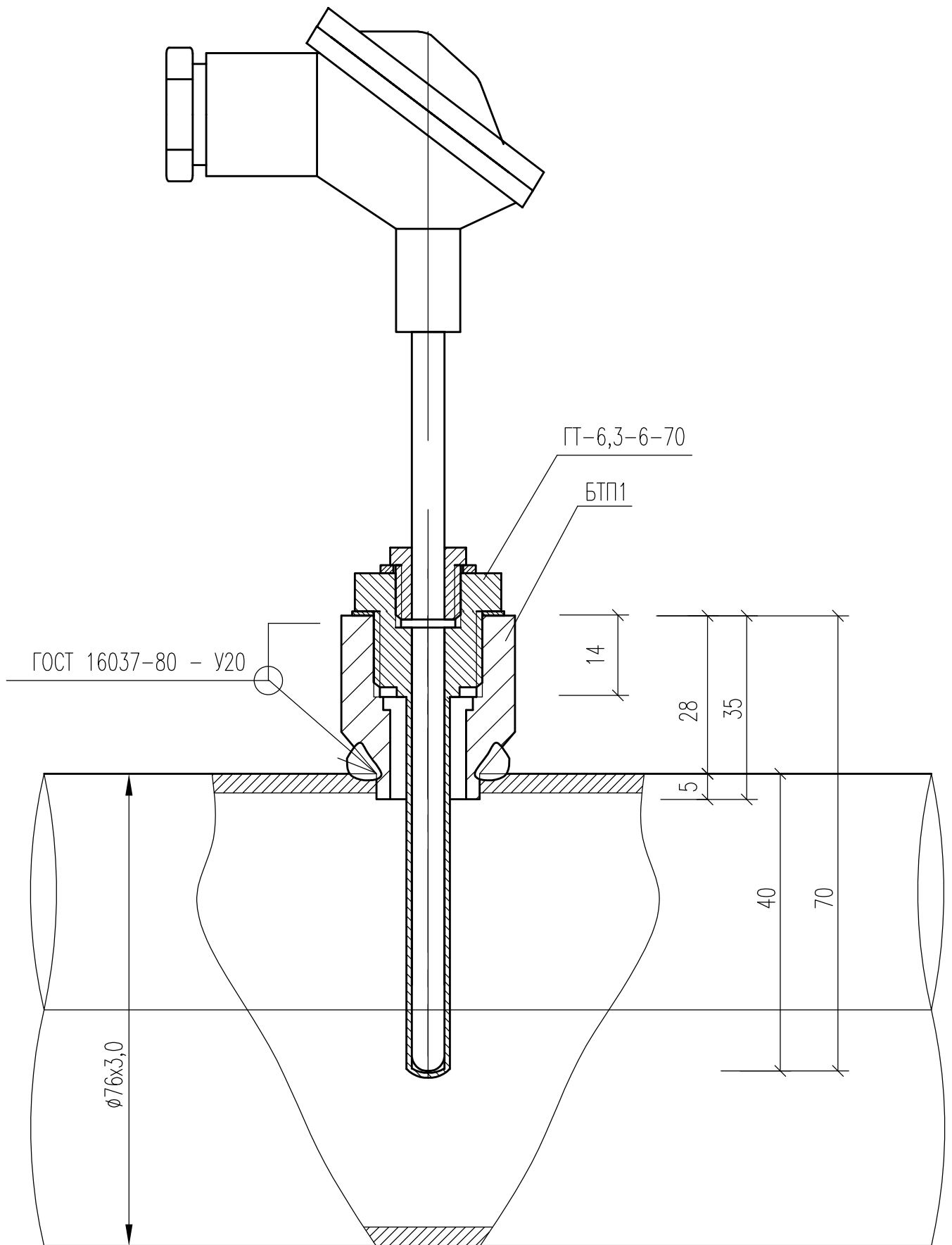
Изм.	Кол.уч.	Лист	N док.	Погн.	Дата

100.35-021-АТС

Лист

1.5

II



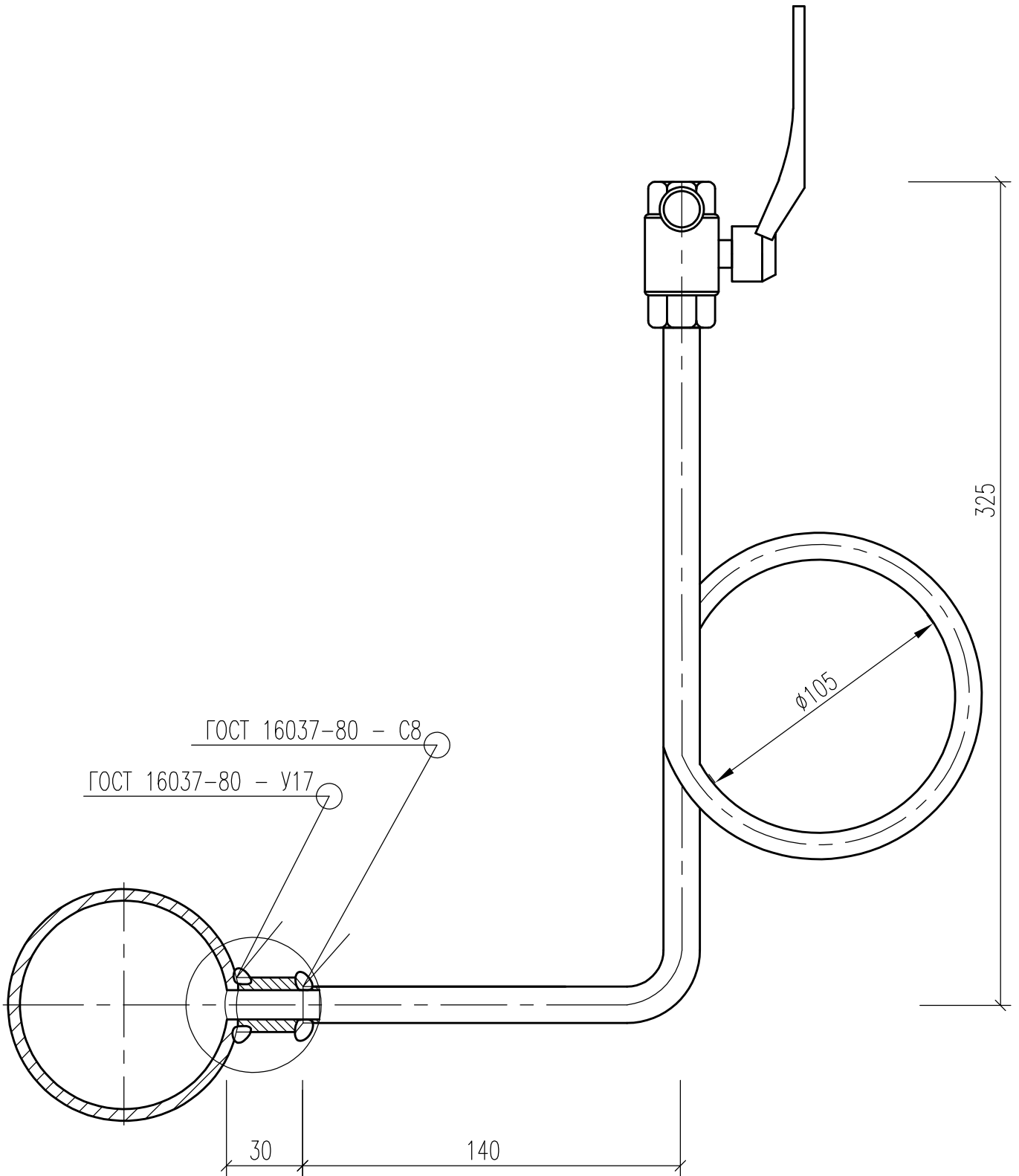
Изм.	Кол.уч.	Лист	N док.	Погн.	Дата

100.35-021-АТС

Лист

1.6

C-C



Примечание:

– Трубопровод показан условно, без соблюдения масштаба.

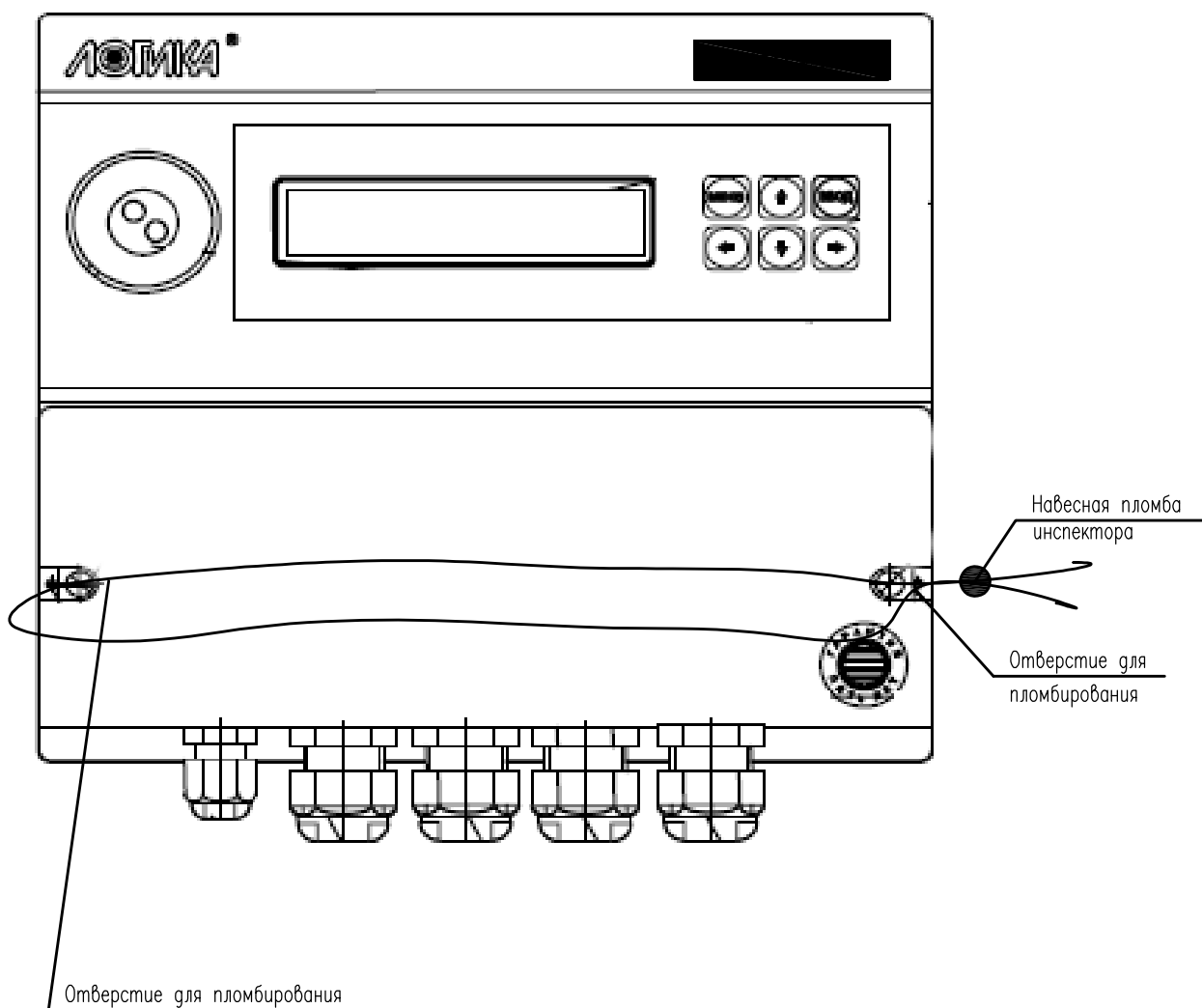
Изм.	Кол.уч.	Лист	N док.	Погн.	Дата

100.35-021-АТС

Лист

1.8

Схема пломбирования защиты СПТ-944



Изм.	Кол.уч.	Лист	№ док.	Погн.	Дата

100.35-021-АТС

Лист

1.9

Схема пломбирования защита защита от отключения соединительных линий

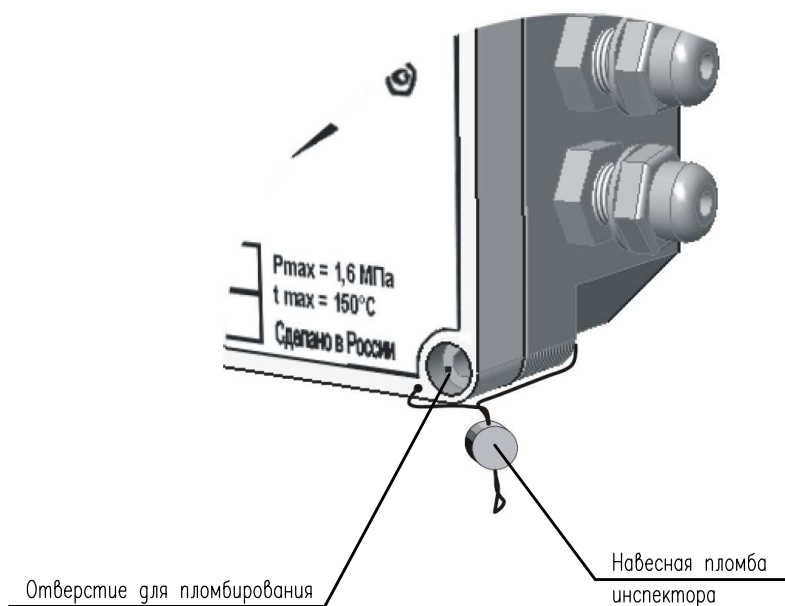
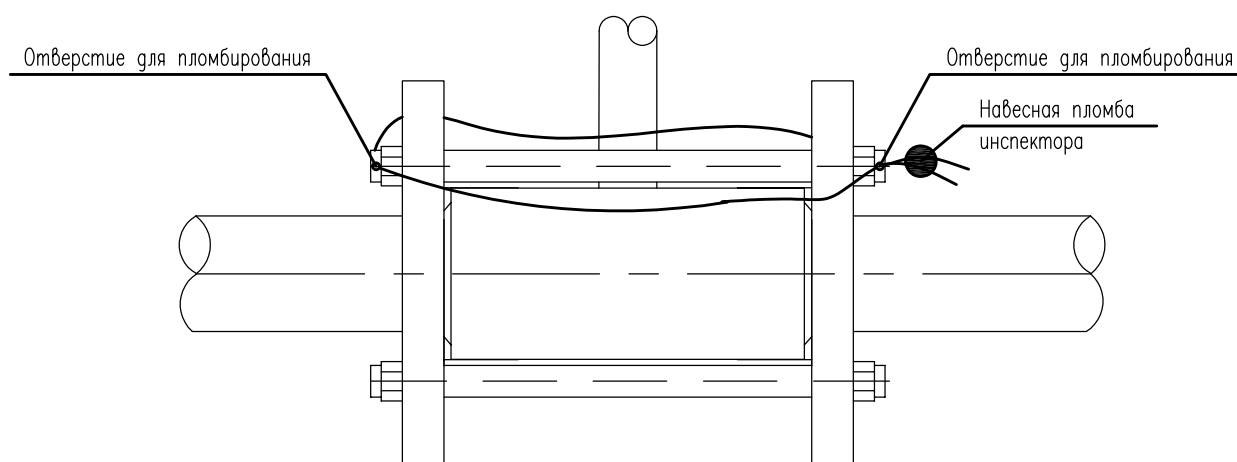
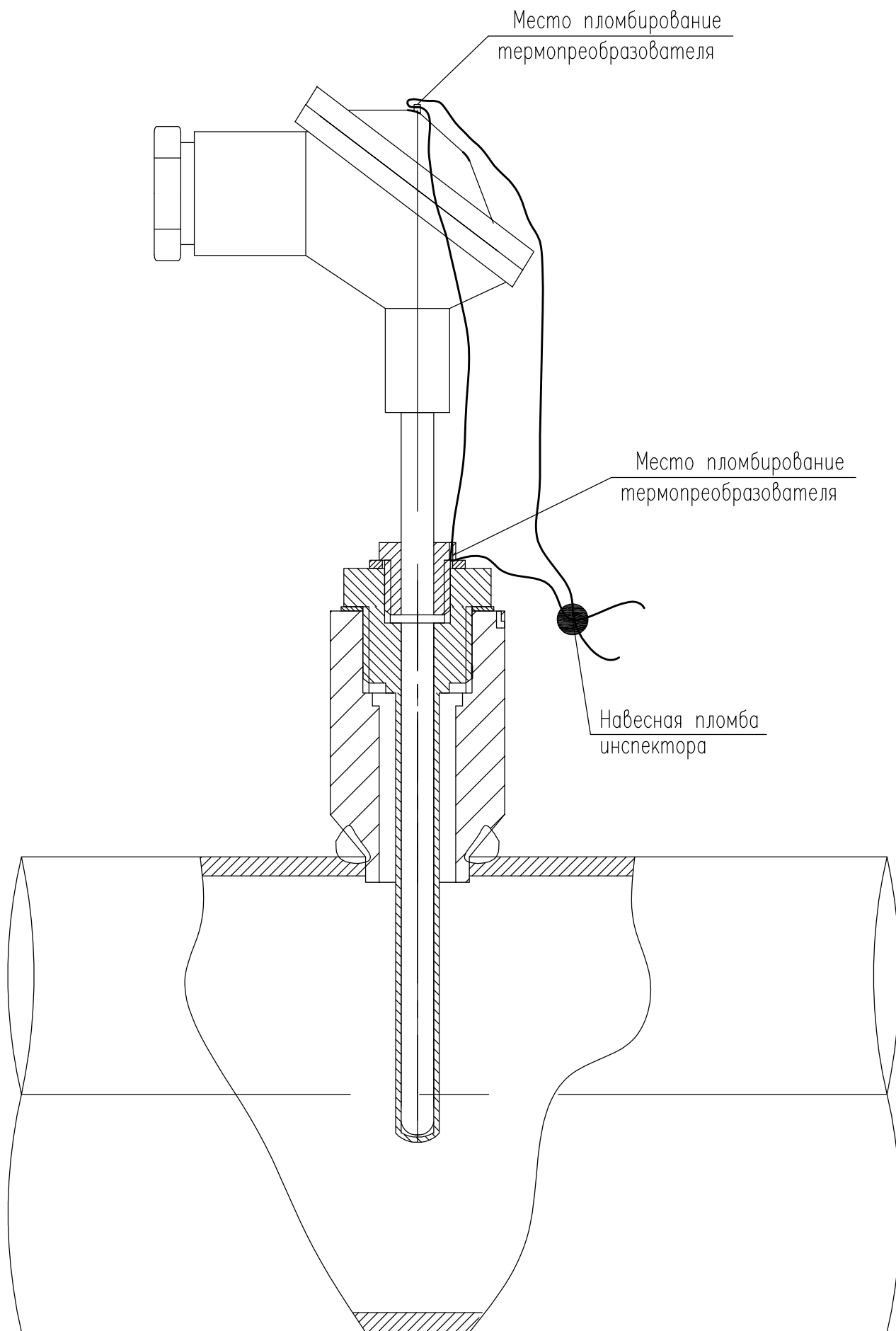


Схема пломбирования защиты от демонтажа расходомеров



										Лист
										1.10
Изм.	Кол.уч.	Лист	N док.	Погн.	Дата	100.35-021-АТС				

Схема пломбирования термпреобразователя ТЭМ



Изм.	Кол.уч.	Лист	N док.	Погн.	Дата

100.35-021-АТС

Лист

1.11

Поз.	Наименование и техническая характеристика	Тип марка оборудования	Код оборуд.	Предприятие изготовитель	Ед.измер.	Кол-во	Масса един.	Примечания
1	2	3	4	5	6	7	8	9
	Модульный узел учета тепловой энергии, в составе:	ТЭМ-УЧТЭ		АО "ТЭМ"	шт.	1		
1а-2а	Комплект термометров сопротивления L=80 мм ΔT=3-145 °С, Pt100, α=0,00385 °С-1, кл. точности "1"	ТЭМ-110-16-1 ТЧ4211-064-23041473-2008		АО "ТЭМ"	к-м	1		ТЕ
3а-4а	Комплект термометров сопротивления L=70 мм ΔT=3-145 °С, Pt100, α=0,00385 °С-1, кл. точности "1"	ТЭМ-110-15-1 ТЧ4211-064-23041473-2008		АО "ТЭМ"	к-м	1		ТЕ
5а-6а	Преобразователь расхода электромагнитный, Ру=1,6 МПа, Ду=32, Qt2=0,2 м3/ч; Qmax=30,0 м3/ч, кл. D, IP65	ПРЭМ-D-32		ИВТ	шт.	2		FE
7а-8а	Преобразователь расхода электромагнитный, Ру=1,6 МПа, Ду=20, Qt2=0,027 м3/ч; Qmax=12,0 м3/ч, кл. В1, IP65	ПРЭМ-B1-20		ИВТ	шт.	2		FE
9а-10а 30а-31а	Преобразователь избыточного давления Рmax=1,6 МПа основная погрешность 0,5% (4-20)мА, IP65, G1/2"	СДВ-И		НПК "ВИП"	шт.	4		PE
16	Манометр показывающий, ф100 мм, присоединение G 1/2 0-10 кгс/см2; Tmax=150 °С; кл. 1,5; IP 54	ТМ-510.P.00 (0-1,0МПа) G1/2 1,5 IP54		АО "Росма"	шт.	8		PI
17	Термометр показывающий, биметаллический, с оправой технич., 0-100 зр.С, L=64 мм, кл. точности "1,5" IP=43	БТ-51.211(0-100зрС)G1/2 064.15 RU.C32.004.A		Росма Москва	шт.	4		TI
19	Кран шаровый муфтовый, внутренняя резьба Ду=15 мм, Tmax=150 °С, Ру=40 кгс/см2	VT.214.N.04		VALTEC	шт.	4		
20	Гильза защитная под термосопротивление M20x1,5 L=70 мм, Ру 6,3 МПа, сталь 12X18Н10Т	ГТ6,3-6-70 ТУ 4211-002-31050776-2005		АО "ТЭМ"	шт.	2		
21	Гильза защитная под термосопротивление M20x1,5 L=80 мм, Ру 6,3 МПа, сталь 20	ГТ6,3-6-80 ТУ 4211-002-31050776-2005		АО "ТЭМ"	шт.	2		
22	Прямая добышка под термосопротивление L=35 мм, Ру=1,6 МПа, сталь 20, резьба M20x1,5	БТП1-09 ТУ 4211-001-31050776-2004		АО "ТЭМ"	шт.	2		
23	Прямая добышка под показывающий термометр, G1/2" Ру 1,6 МПа, Ст20, L=35 мм	БТП1 ТУ4218-001-31050776-2005		АО "ТЭМ"	шт.	2		
24	Прямая добышка под термосопротивление L=35 мм, Ру=1,6 МПа, сталь 12X18Н10Т, резьба M20x1,5	БТП1-09 ТУ 4211-001-31050776-2004		АО "ТЭМ"	шт.	2		
25	Кран шаровый со спускником, внутренняя резьба Ду=15 мм, Tmax=110 °С, P=40 кгс/см2	VT.245.N.04		VALTEC	шт.	12		

						100.35-021-ATC					
	Изм.	Кол.уч	Лист	№ док.	Подп.	Дата					
Разработал						Спецификация оборудования изделий и материалов.			Стадия	Лист	Листов
Чертил									Р	1	5
Проверил									Наименование проектной организации		
Н.Контр.											
Т.Контр.											

Поз.	Наименование и техническая характеристика	Тип марка оборудования	Код оборуд.	Предприятие изготовитель	Ед.измер.	Кол-во	Масса един.	Примечания	
1	2	3	4	5	6	7	8	9	
26	Отборное устройство для измерения давления Ру 16 кгс/см2, сталь 20, присоединение G 1/2"	16-70У ТУ36.22.21.14.001-93		НПО "МЦ-Багория"	шт.	6			
27	Прямая добышка под показывающий термометр, G1/2" Ру 1,6 МПа, сталь 12Х18Н10Т, L=35 мм	БТП1 ТУ4218-001-31050776-2005		АО "ТЭМ"	шт.	2			
43	Переход концентрический исполнение 2 К-76х3,0-45х2,5, сталь 12Х18Н10Т	ГОСТ 17378-2001		ООО "Реком"	шт.	2			
37	Отборное устройство для измерения давления Ру 16 кгс/см2, сталь 12Х18Н10Т, присоединение G 1/2"	16-70У ТУ36.22.21.14.001-93		НПО "МЦ-Багория"	шт.	6			
38	Переход концентрический исполнение 1 К-45х2,5-25х1,6, сталь 12Х18Н10Т	ГОСТ 17378-2001		ООО "Реком"	шт.	2			
39	Комплект присоединительной арматуры к ПРЭМ ТЭМ-КПА-2-32/2-32-2/32-1,6, в комплекте с имитатором	ТЭМ-КПА-2		АО "ТЭМ"	к-т	2			
40	Комплект присоединительной арматуры к ПРЭМ ТЭМ-КПА-2-20/2-20-2/20-1,6 сталь 12Х18Н10Т, в комплекте с имитатором	ТЭМ-КПА-2		АО "ТЭМ"	к-т	2			
41	Переход концентрический исполнение 2 К-89х3,5-45х2,5, сталь 20	ГОСТ 17378-2001		ООО "Реком"	шт.	4			
42	Переход концентрический исполнение 2 К-45х2,5-38х2,0, сталь 20	ГОСТ 17378-2001		ООО "Реком"	шт.	4			
43	Переход концентрический исполнение 2 К-76х3,0-57х3,0, сталь 12Х18Н10Т	ГОСТ 17378-2001		ООО "Реком"	шт.	2			
44	Переход концентрический исполнение 2 К-57х3,0-25х1,6, сталь 12Х18Н10Т	ГОСТ 17378-2001		ООО "Реком"	шт.	2			
	Штуцер для укрепления отверстий в трубопроводе 25 МПа, 200 °С, сталь 12Х18Н10Т	025-200-Ст20.Ш10х25		"Ижора-Автоматика-Сервис"	шт.	6			
	Уголок стальной	40х40		ООО "Реком"	м	15			
	Труба стальная электросварная 76х3,0 сталь 12Х18Н10Т	ГОСТ 10704-91		ООО "Реком"	м	1			
	Штуцер для укрепления отверстий в трубопроводе 25 МПа, 200 °С, сталь 20	025-200-Ст20.Ш10х25		"Ижора-Автоматика-Сервис"	шт.	6			
					100.35-021-АТС				Лист
									2
		Изм.	Кол.уч	Лист	№ док.	Подп.	Дата		

Поз.	Наименование и техническая характеристика	Тип марка оборудования	Код оборуд.	Предприятие изготовитель	Ед.измер.	Кол-во	Масса един.	Примечания	
1	2	3	4	5	6	7	8	9	
45	Приборный щит узла учета тепловой энергии, 500x500x210, в составе:	ТЭМ-ПЩ-4		АО "ТЭМ"	шт.	1			
11	Тепловычислитель, IP54	СПТ 944 ТУ 4217-092-2304.1473-2015		НПФ "Логика"	шт.	1			
12	Модем в комплекте с антенной				шт.	1			
14.1-14.2	Блок питания ~220В/-12В 600 мА	10BP220-12Д ТУ6589-007-52209927-2004		ООО "Трансэт"	шт.	2			
14.3-14.4	Блок питания ~220В/-12В 600 мА	10BP220-12Д ТУ6589-007-52209927-2004		ООО "Трансэт"	шт.	2			
14-15	Блок питания ~220В/-24В 30 мА	МП36С2.24.030Д3 ТУ6589-001-43469374-2004		ООО "Модуль-М"	шт.	2			
14.5	Блок питания ~220В/-12В 600 мА	10BP220-12Д ТУ6589-007-52209927-2004		ООО "Трансэт"	шт.	1			
14.6	Блок питания для модема				шт.	1			
60	Розетка двойная трехполюсная 220В, 6А	РА 32-002 ТУ РБ 03968179.066-93		Спецконструкции	шт.	1		XS61	
61	Выключатель автоматический, In=2,0 А, хар-ка С напряжение переменное 220 В, Ip=1,45 In	ВА 47-29 ТУ 2000 АГИЕ.641.235.003		"ИЭК"	шт.	1		SF62	
62	Выключатель автоматический, In=6,0 А, хар-ка С напряжение переменное 220 В, Ip=1,45 In	ВА 47-29 ТУ 2000 АГИЕ.641.235.003		"ИЭК"	шт.	1		SF63	
79	Кабель слаботочный	КСПВ 6 x 0,4 ГОСТ 24334-80		ОАО "Севкабель"	м	1			
	Кабель-канал пластиковый			"ИЭК"	м	2			
72-78	Кабель силовой	ШВВП 2 x 0,5 ГОСТ 24334-80		ОАО "Севкабель"	м	40			
46	Бокс под 2-а автомата КМПн для наружной установки, IP30	МКР31-N-02-30-252		"ИЭК"	шт.	1			
47	Шина нулевая 6x9 8/1	YNN10-08-100		"ИЭК"	шт.	2			
48	DIN-рейка (25 см) оцинкованная	YDN10-0025		"ИЭК"	шт.	1			
					100.35-021-АТС				Лист
									3
		Изм.	Кол.уч.	Лист	№ док.	Подп.	Дата		

Поз.	Наименование и техническая характеристика	Тип марка оборудования	Код оборуд.	Предприятие изготовитель	Ед.измер.	Кол-во	Масса един.	Примечания
1	2	3	4	5	6	7		9
80	Шина нулевая 6x9 14/2	YNN11-14-100		"ИЭК"	шт.	1		
81	Сальник PG21, IP54 Траб. (от - 40 до + 80) град.С, Ду=28 мм	YSA20-18-21-54-K41		"ИЭК"	шт.	6		
КАБЕЛИ И ПРОВОДА								
49	Коробка распределительная IP54	TYCO		"ИЭК"	шт.	4		
50-57	Экранированный слаботочный кабель	ALARM-S 2x0,22		ООО "КАС"	м	80		
58-60	Кабель силовой	ВВГнгз 3 x 1,5 ГОСТ 24334-80		ОАО "Сежкабель"	м	22		
64-67	Экранированный слаботочный кабель	ALARM-S 4x0,22		ООО "КАС"	м.	40		
68-71	Кабель силовой	ШВВП 2 x 0,5 ГОСТ 24334-80		ОАО "Сежкабель"	м	40		
	Кабель соединительный	Кабель ПуГВ 1 x 6 ГОСТ 7399-97		ОАО "Сежкабель"	м.	4		
	Кабель соединительный	Кабель ПуГВ 1 x10 ГОСТ 7399-97		ОАО "Сежкабель"	м.	1		
	Труба гофрированная ПВХ с зондом наружный диаметр 16	арт. СТГ20-16-K41-100I		"ИЭК"	м	32		
	Труба гофрированная ПВХ с зондом наружный диаметр 20	арт. СТГ20-20-K41-100I		"ИЭК"	м	40		
	Полоса металл. 25 x 4 мм			ООО "Реком"	м	3		
ИЗОЛЯЦИЯ								
	Фольгоизол	АСС 5/50			м2	5,30		
	Маты минераловатные 900x7800мм толщина с учетом уплотнения 40мм	PAROC Hvac Mat		ООО "Парок"	упак.	2,0		
	Проволока отожженная диаметр 0,5мм				кг.	0,04		
						100.35-021-АТС		Лист
						4		
		Изм.	Кол.уч	Лист	№ док.	Подп.	Дата	

База данных для программирования СПТ 944

Объект:

Адрес:

Обозначение	Диапазон измененный значения	Значение	Наименование и комментарий
СП	0000...9999	0000	Схема потребления
СА1	0000...9999	9999	Альтернативная схема потребления 1
АСА1	Номер ДС/НС	#н/д	Алгоритм перехода на альтернативную схему 1
СА2	0000...9999	9999	Альтернативная схема потребления 2
АСА2	Номер ДС/НС	#н/д	Алгоритм перехода на альтернативную схему 2
ЕИ/Р	0, 1, 2	0	Единицы измерений 0 - (кгс/см ²); 1 - (МПа); 2 - (бар)
ЕИ/Q	0, 1, 2	0	Единицы измерений 0 - (Гкал); 1 - (ГДж); 2 - (MWh)
ТО	0-23 ч; 0-59 мин; 0-59 с	тек.время	Время отсчета
ДО	01-31 д; 01-12 м; 00-99 г	тек.время	Дата отсчета
РКЧ	-99...99 с	0	Разовая корректировка хода часов
СР	01 - 28 сут	01	Расчетные сутки
ЧР	00 - 23 ч	23	Расчетный час
ПЛ	0, 1	0	Перевод часов на зимнее и летнее время.
tхк	0 - 100	0	Константа температуры холодной воды, °С
Рхк	0-16	2,5	Константа давления холодной воды, кг/см ²
ТС	0, 1, 2	1	Тип подключаемых датчик температуры

(Общ-БД)

Диапазон измененный	Значения				Наименование и комментарий
0...6	ТС1	1	ТС4	1	Назначение датчика температуры
	ТС2	1	ТС5	1	
	ТС3	0	ТС6	0	
0...5	ПД1	1	ПД4	1	Назначение датчика давления
	ПД2	1	ПД5	1	
	ПД3	0	ПД6	0	
0...25 кг/см ²	ВП1	16,32	ВП4	16,32	Верхний предел диапазона измерений датчиков избыточного давления
	ВП2	16,32	ВП5	16,32	
	ВП3	0	ВП6	0	
0...9,999999 м3	С1	**	С4	**	Цена импульса датчика объема (по паспорту прибора)**
	С2	**	С5	**	
	С3	0	С6	0	
0...9,999999 м3	ГВ1	30	ГВ4	12	Верхний предел диапазона измерений объемного расхода
	ГВ2	30	ГВ5	12	
	ГВ3	0	ГВ6	0	
0...9,999999 м3	ГН1	0,2	ГН4	0,027	Нижний предел диапазона измерений объемного расхода
	ГН2	0,2	ГН5	0,027	
	ГН3	0	ГН6	0	
0...9,999999 м3	Гомс1	0,02	Гомс4	0,008	Отсечка самохода соответствующего датчика объема
	Гомс2	0,02	Гомс5	0,008	
	Гомс3	0	Гомс6	0	

Обозначение	Диапазон измененный значения	Значение	Наименование и комментарий
NT	0 - 99	0	Сетевой номер
ИД	0 - 99999999		Идентификатор (серийный номер прибора)
КИ1	{0-1}{0-5}	12*	Конфигурация RS232-совместимого интерфейса M4
КИ2	{0-3}{0-6}{0-1}	000	Конфигурация интерфейса RS232
КИ3	{0-1}{0-5}	00	Конфигурация оптического интерфейса
КД1	0-2	2	Настройка дискретного входа D1
КД2	0-4	0	Настройка дискретного входа/выхода D2
КД3	0-2	0	Настройка дискретного входа D3
КД4	0-4	0	Настройка дискретного входа/выхода D4
АКД1	Номер ДС/НС	#н/д	Алгоритм работы дискретного выхода порта D2
АКД2	Номер ДС/НС	#н/д	Алгоритм работы дискретного выхода порта D4
АНС	Номер ДС/НС	00,01,03,64,80	Список событий, относимых к нештатным ситуациям
КТГ	{0-1}{0-1}	00	Контроль температурного графика

*- Значение корректируется при наладке

Абонент: _____ / _____ /

						100.35-021-АТС			
Изм.	Кол.	Лист	№ док	Подп.	Дата				
Разработал						Узел учета тепловой энергии	Стадия	Лист	Лист
Чертил							Р	1.1	2
Проверил									
Н.контр.						База данных тепловычислителя СПТ-944	Наименование проектной организации		
Т.контр.									

Объект:

Адрес:

Обозначение	Диапазон изменений значения	Значение	Наименование и комментарий
КУ1	{0-2}{0-1}{0-9}	108	Контроль по уставкам. 108 – контроль dt по ТВ1;
КУ2		000	
КУ3		000	
КУ4		000	
КУ5		000	
ЧВ1	(-999999,9 - 999999,9)	25	Верхняя уставка. Верхняя граница диапазона, на соответствие которому контролируется один из текущих параметров
ЧВ2		0	
ЧВ3		0	
ЧВ4		0	
ЧВ5		0	
ЧН1	(-999999,9 - 999999,9)	5	Нижняя уставка. Нижняя граница диапазона, на соответствие которому контролируется один из текущих параметров
ЧН2		0	
ЧН3		0	
ЧН4		0	
ЧН5		0	
AQc		#н/д	Формула расчета тепловой энергии.
ПС	0, 1	0	Печать суточных отчетов. Включение/выключение.
ПМ	0, 1	0	Печать месячных отчетов. Включение/выключение.
PLG		#Н/Д	Логин провайдера. Используется при авторизации доступа к сети интернет
PPW		#Н/Д	Пароль провайдера. Используется при авторизации для доступа к сети интернет

Диапазон изменений значения	Наименование параметра и значение				Наименование и комментарий
	ТВ1		ТВ2		
{0-1}{0-1}{0-1}	ДВ	110	ДВ	110	Использование измеренных значений давления для расчета энтальпии
0...175, °C	tk1	95	tk1	65	Константа температуры по трубопроводам
	tk2	70	tk2	55	
	tk3	0	tk3	0	
0 - 16, кгс/см ²	Pk1	4,5	Pk1	4	Константа избыточного давления по трубопроводам
	Pk2	3,5	Pk2	3	
	Pk3	0	Pk3	0	
0...99999,99 м3	Gk01	5,821	Gk01	1,835	Верхняя константа объемного расхода по трубопроводу 1
0...99999,99 м3	Gkн1	0,2	Gkн1	0,027	Нижняя константа объемного расхода по трубопроводу 1
Номер ДС/НС	AG01	#Н/Д	AG01	#Н/Д	Алгоритм использования константы AG01
Номер ДС/НС	AGн1	#Н/Д	AGн1	#Н/Д	Алгоритм использования константы AGн1
0...99999,99 м3	Gk02	5,726	Gk02	1,597	Верхняя константа объемного расхода по трубопроводу 2
0...99999,99 м3	Gkн2	0,2	Gkн2	0,027	Нижняя константа объемного расхода по трубопроводу 2
Номер ДС/НС	AG02	#Н/Д	AG02	#Н/Д	Алгоритм использования константы AG02
Номер ДС/НС	AGн2	#Н/Д	AGн2	#Н/Д	Алгоритм использования константы AGн2
0...99999,99 м3	Gk03	0	Gk03	0	Верхняя константа объемного расхода по трубопроводу 3
0...99999,99 м4	Gkн3	0	Gkн3	0	Нижняя константа объемного расхода по трубопроводу 3
Номер ДС/НС	AG03	#Н/Д	AG03	#Н/Д	Алгоритм использования константы AG03
Номер ДС/НС	AGн3	#Н/Д	AGн3	#Н/Д	Алгоритм использования константы AGн3
0,0000...0,0400	HM	0,02	HM	0,02	Уставка на небаланс масс (только для СП=00, 02, 04, 08)
0...99999,99 м/ч	Mk	0	Mk	0	Константа часовой массы (только для СП=00, 02, 04, 08)
Номер ДС/НС	AMk	65	AMk	81	Алгоритм использования константы Mk (только для СП=00, 02, 04, 08)
Номер ДС/НС	ArV	#Н/Д	ArV	#Н/Д	Алгоритм использования произведения рЭВЗ (только для СП=00, 02, 04, 08)
0...9999,99 Гкал	Qk	0	Qk	0	Константа часового тепла
Номер ДС/НС	AQk	#Н/Д	AQk	#Н/Д	Алгоритм использования Qk
0...165 °C	Ydt	3	Ydt	0	Минимальное значение разности температуры для контроля
0,1	ПС	0	ПС	0	Печать суточных отчетов
0,1	ПМ	0	ПМ	0	Печать месячных отчетов

Настроечные параметры по вводам

Алгоритм работы счетчиков времени:

ACT1	00,01,03	ACT11	#Н/Д
ACT2	07,19,20,64	ACT12	#Н/Д
ACT3	08,22,23	ACT13	#Н/Д
ACT4	28,29,80	ACT14	#Н/Д
ACT5	#Н/Д	ACT15	#Н/Д
ACT6	#Н/Д	ACT16	#Н/Д
ACT7	#Н/Д	ACT17	#Н/Д
ACT8	#Н/Д	ACT18	#Н/Д
ACT9	#Н/Д	ACT19	#Н/Д
ACT10	#Н/Д	ACT20	#Н/Д

Абонент: _____ / _____ / _____

События, фиксируемые системой диагностики по каналу ОБЩ

Номер ДС/НС	Краткое описание
00	Разряд батареи ($U_{\text{б}} < 3,2 \text{ В}$). Следует в течение месяца заменить батарею.
01	Отсутствие напряжения на разъеме Х1 тепловычислителя.
02	Перезгрузка по цепям питания датчиков расхода.
03	Изменение сигнала на порту D1 (разъем Х4).
04	Изменение сигнала на порту D2 (разъем Х6).
05	Изменение сигнала на порту D3 (разъем Х5).
06	Изменение сигнала на порту D4 (разъем Х7).
07	Датчик ТС1 вне диапазона $0...176 \text{ }^\circ\text{C}$ или $-50...176^\circ\text{C}$ (при измерении t_4, t_5, t_6).
08	Датчик ТС2 вне диапазона $0...176 \text{ }^\circ\text{C}$ или $-50...176^\circ\text{C}$ (при измерении t_4, t_5, t_6).
09	Датчик ТС3 вне диапазона $0...176 \text{ }^\circ\text{C}$ или $-50...176^\circ\text{C}$ (при измерении t_4, t_5, t_6).
10	Датчик ТС4 вне диапазона $0...176 \text{ }^\circ\text{C}$ или $-50...176^\circ\text{C}$ (при измерении t_4, t_5, t_6).
11	Датчик ТС5 вне диапазона $0...176 \text{ }^\circ\text{C}$ или $-50...176^\circ\text{C}$ (при измерении t_4, t_5, t_6).
12	Датчик ТС6 вне диапазона $0...176 \text{ }^\circ\text{C}$ или $-50...176^\circ\text{C}$ (при измерении t_4, t_5, t_6).
13	Датчик ПД1 вне диапазона $0...1,03\text{ВП1}$.
14	Датчик ПД2 вне диапазона $0...1,03\text{ВП2}$.
15	Датчик ПД3 вне диапазона $0...1,03\text{ВП3}$.
16	Датчик ПД4 вне диапазона $0...1,03\text{ВП4}$.
17	Датчик ПД5 вне диапазона $0...1,03\text{ВП5}$.
18	Датчик ПД6 вне диапазона $0...1,03\text{ВП6}$.
19	Расход через ВС1 выше верхнего предела $G_{\text{в1}}$.
20	Расход через ВС1 ниже нижнего предела $G_{\text{н1}}$.
21	Расход через ВС1 ниже отсечки самохода $G_{\text{отс1}}$.
22	Расход через ВС2 выше верхнего предела $G_{\text{в2}}$.
23	Расход через ВС2 ниже нижнего предела $G_{\text{н2}}$.
24	Расход через ВС2 ниже отсечки самохода $G_{\text{отс2}}$.
25	Расход через ВС3 выше верхнего предела $G_{\text{в3}}$.
26	Расход через ВС3 ниже нижнего предела $G_{\text{н3}}$.
27	Расход через ВС3 ниже отсечки самохода $G_{\text{отс3}}$.
28	Расход через ВС4 выше верхнего предела $G_{\text{в4}}$.
29	Расход через ВС4 ниже нижнего предела $G_{\text{н4}}$.
30	Расход через ВС4 ниже отсечки самохода $G_{\text{отс4}}$.
31	Расход через ВС5 выше верхнего предела $G_{\text{в5}}$.
32	Расход через ВС5 ниже нижнего предела $G_{\text{н5}}$.
33	Расход через ВС5 ниже отсечки самохода $G_{\text{отс5}}$.

						100.35-021-АТС		
Изм.	Кол.уч.	Лист	№	Подп.	Дата			
Разработал						Стадия	Лист	Листов
Чертил						Р	1.1	2
Проверил						Наименование проектной организации		
Н.контр.								
Т.контр.								
Перечень основных нештатных ситуаций теплосчетчика.								

Расчет расхода теплоносителя по теплопотребляющим
установкам по часам суток в зимний и летний периоды.

Договор теплоснабжения