

# МОКРОХОДНЫЙ СЧЕТЧИК ХОЛОДНОЙ ВОДЫ ВКМ 15, 20 «РОСИЧ»

## ПРИМЕНЕНИЕ

- счетчик предназначен для измерения объема потребленной технической или питьевой воды
- может использоваться в неблагоприятных климатических условиях
- исполнение счетчика делает возможным его применение в помещениях с высокой влажностью, затапливаемых объектах и колодцах.

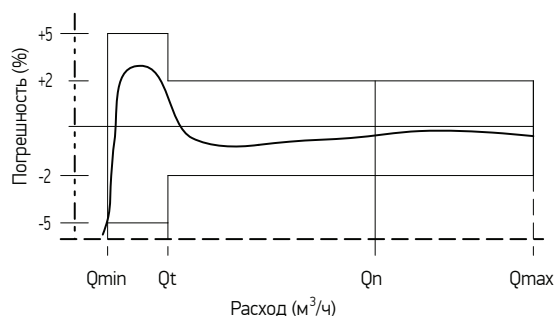


## ДОСТОИНСТВА

- счетчик полностью соответствует ГОСТ Р 50193
- счетный механизм заполнен глицерином, благодаря которому стекло всегда остается прозрачным, что обеспечивает надежное и комфортное считывание показаний
- редуктор конструктивно объединен со счетным механизмом, что позволяет полностью исключить реакцию на внешние магнитные поля
- энергонезависимость счетчика
- для дистанционной передачи показаний счетчик может комплектоваться герконовым датчиком импульсов

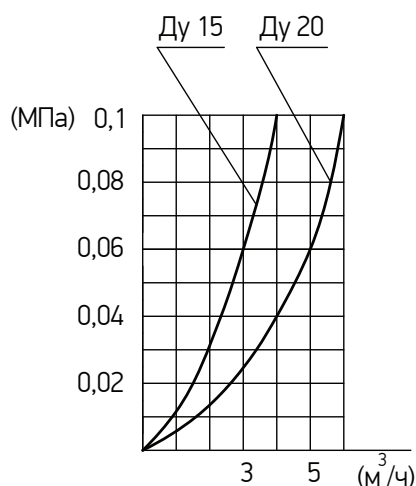
## ТОЧНОСТЬ

Счетчик сохраняет заявленную точность при работе с водой любого качества. Вращение крыльчатки напрямую передается на счетный механизм, что обеспечивает повышенную чувствительность счетчика.



## НАДЕЖНОСТЬ

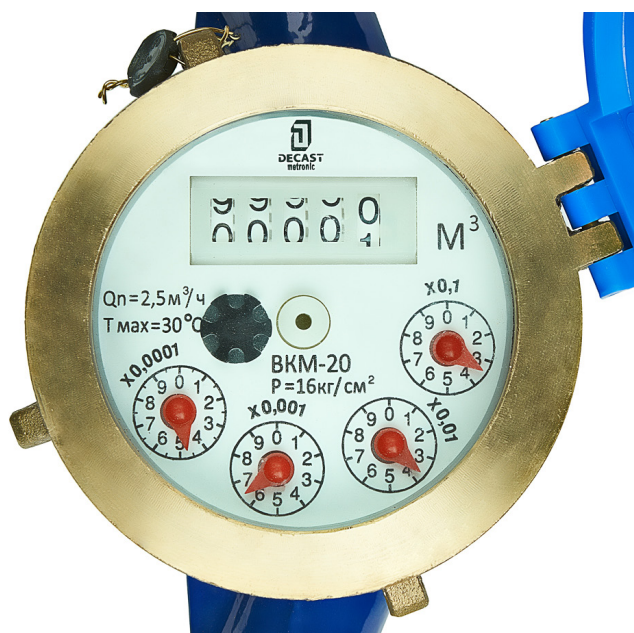
Между счетным механизмом счетчика и крыльчаткой — надежная механическая передача. Счетный механизм счетчика заполнен глицерином, который помимо защиты, служит смазкой для измерительного механизма. ВКМ «Росич» имеет повышенную стойкость к коррозии, гидравлическим ударам, перегрузкам по давлению.



## СЧИТЫВАНИЕ ПОКАЗАНИЙ

Счетчик имеет индикаторное устройство с роликовыми барабанчиками. Специальный состав высококачественной краски, нанесенной на них, позволяет долго и комфортно работать с показаниями счетчика. Все ролики и стрелочный указатель заполнены глицерином, благодаря свойствам которого счетный механизм защищен от проникновения воды и загрязнений.

Счетчик ВКМ выпускается в модификации с дистанционным съемом показаний — ВКМ ДГ. Для дистанционной передачи данных используется герконовый датчик. Такой датчик универсален и совместим со всеми видами регистраторов импульсов, приборами контроля, различного вида систем АСКУЭ. Модификация, оборудованная дистанционным съемом показаний, позволяет устанавливать счетчик в труднодоступных местах.



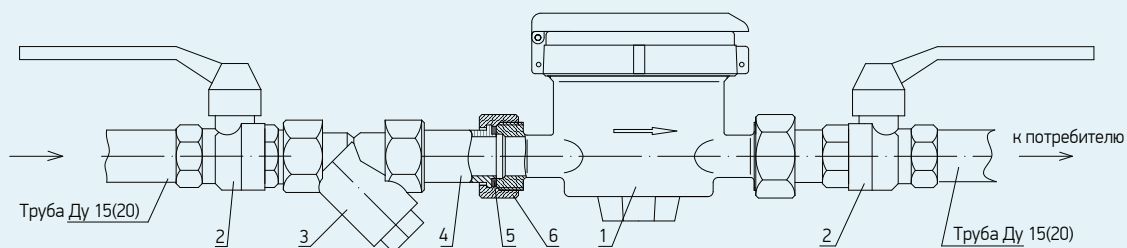
## ТЕХНИЧЕСКИЕ ПАРАМЕТРЫ

Наименование параметра	Норма для счетчиков диаметром условного прохода, $D_v$ , мм			
	15		20	
Метрологический класс	A	B	A	B
Расход воды, $m^3/час$ :				
минимальный расход воды $q_{min}$	0,06	0,03	0,1	0,05
переходный расход воды $q_t$	0,15	0,12	0,25	0,2
номинальный расход воды $q_n$	1,5		2,5	
максимальный расход воды $q_{max}$	3		5	
Порог чувствительности $m^3/ч$ , не более	0,015		0,02	
Максимальный объем воды, $m^3$ , измеренный за:				
сутки	37,5		62,5	
месяц	1125		1875	
Минимальная цена деления, $m^3$	0,0001			
Наибольшее значение роликового указателя, $m^3$	99999			

## ПРИНЦИП РАБОТЫ, МОНТАЖ И ЭКСПЛУАТАЦИЯ

Водосчетчики ВКМ — одноструйные мокроходы, принцип действия которых основан на измерении числа оборотов крыльчатки, вращающейся со скоростью, пропорциональной расходу воды, протекающей по трубопроводу. Данный тип счетчиков может быть установлен на постоянно затопленный объект, например, колодец.

Типовой проект установки счетчика приведен на рисунке:



1. Счетчик воды ВКМ 15(20)
2. Кран шаровый Ду15(20)
3. Фильтр Ду 15(20)
4. Штуцер Ду 15(20)
5. Прокладка
6. Гайка

## ПОДКЛЮЧЕНИЕ СЧЕТЧИКА К СИСТЕМАМ СЧИТЫВАНИЯ ПОКАЗАНИЙ

Счетчик ВКМ «Росич» выпускается в модификации с маркировкой «ДГ». Прибор ВКМ 15 ДГ или ВКМ 20 ДГ корректно и бесперебойно работает с любым устройством, имеющим вход для подсчета импульсов.



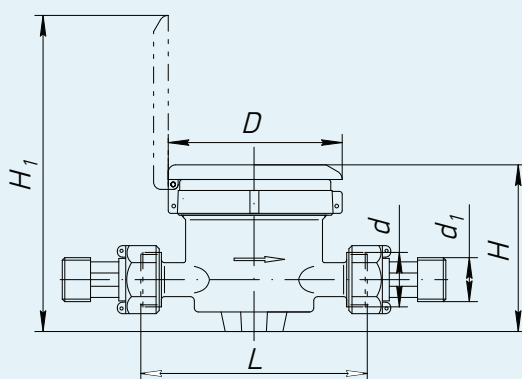
## ТЕХНИЧЕСКИЕ ХАРАКТЕРИСТИКИ МАГНИТОУПРАВЛЯЕМОГО КОНТАКТА (ГЕРКОНА)

- максимальное коммутирующее напряжение, В: 50;
- максимальный коммутирующий ток через контакт, мА: 100;
- частота замыкания контакта, Гц, не более: 1

## КОМПЛЕКТ ПОСТАВКИ

- счетчик мокроходный
- паспорт
- гайка 2 шт
- штуцер 2 шт
- прокладка 2 шт

Заполнение счетчика водой необходимо производить плавно во избежание повышенной вибрации и гидравлических ударов.



Условное обозначение счетчика	L, мм	H, мм	H <sub>1</sub> , мм	D, мм	d, дюйм	d <sub>1</sub> , дюйм	Масса, кг
ВКМ – 15	110	86	172	86	G <sup>3</sup> / <sub>4</sub>	G <sup>1</sup> / <sub>2</sub>	0,78
ВКМ – 20	130	86	172	86	G1	G <sup>3</sup> / <sub>4</sub>	0,87