



**ДИФМАНОМЕТРЫ СТРЕЛОЧНЫЕ**  
**ПОКАЗЫВАЮЩИЕ**  
**ДСП – 80 РАСКО**

РУКОВОДСТВО ПО ЭКСПЛУАТАЦИИ  
ЦТКА.406123.070 РЭ



В связи с работой по совершенствованию дифманометров ДСП 80 РАСКО в их конструкцию могут быть внесены изменения, не отраженные в настоящем издании.

Настоящее руководство по эксплуатации предназначено для ознакомления с устройством, монтажом и обслуживанием дифманометров стрелочных показывающих ДСП 80 РАСКО (в дальнейшем – дифманометры), выпускаемых по ТУ 4212-127-00227471-2007.

## **1 Описание и работа**

### **1.1 Назначение дифманометров**

1.1.1 Дифманометры предназначены измерения и для контроля степени засоренности приборов учета газа промышленного и коммунального назначения, узлов очистки, струевыпрямителей и других устройств контролируемого газового оборудования, а также других систем, находящихся под давлением, где требуется измерение перепада давления.

1.1.2 По заказу потребителя дифманометр может поставляться в индикаторном исполнении.

1.1.3 Дифманометры должны быть работоспособны при температуре окружающей среды от минус 40°С до плюс 70°С и относительной влажности до 98% при температуре 25°С.

### **1.2 Технические характеристики**

1.2.1 Предельно допускаемое рабочее избыточное давление – 0,6; 1; 1,6 МПа.

1.2.2 Диапазон измерения перепада давления от 0 до 2,5; 4; 6; 10; 16; 25; 40 кПа.

1.2.3 Класс точности и предел допускаемой основной погрешности, выраженной в % от диапазона показаний должен соответствовать таблице 1.

Таблица 1

Класс точности	Предел допускаемой основной погрешности
1,5	±1,5
2,5	±2,5

1.2.4 Предел допускаемой основной погрешности для дифманометров индикаторного исполнения ±4% от диапазона показаний.

1.2.5 Вариация показаний не должна превышать абсолютного значения допускаемой основной погрешности.

1.2.6 Дифманометры должны выдерживать перегрузку избыточным давлением в обоих направлениях, превышающей на 50% верхнее значение диапазона показаний.

1.2.7 Степень защиты от воздействия окружающей среды – IP55.

1.2.8 Средний срок службы – 10 лет.

1.2.9 Масса, кг, – не более 1,1.

### **1.3 Устройство и работа**

1.3.1 Принцип действия основан на использовании деформации упругой системы (мембранной коробки) при воздействии на нее измеряемого перепада давления.

1.3.2 Дифманометр имеет две измерительные полости - плюсовую (полость корпуса 1) Рисунок 1 и минусовую (мембранная коробка 2).

Подвод большего (+) и меньшего (-) рабочих давлений производится соответственно через штуцеры 4, 3.

1.3.3 Изменение большего (меньшего) давления действует на внешнюю или внутреннюю поверхность мембранной коробки 2 вызывая ее деформацию, которая через тяги 5, 6, рычаг 7 и шиббер 8 передается на ось, соединенную со стрелкой 9 и спиралью 10, служащую для устранения колебаний и выбирания люфтов.

1.3.4 Весь передаточно-множительный механизм монтируется на кронштейне 11, который через штуцеры 3 и 4 устанавливается в корпусе 1 при помощи гаек 12, 13.

1.3.5 Герметичность дифманометра обеспечивается прокладками 14, 15, 16, 17, которые уплотняются гайками 12, 13, 18, 19.

1.3.6 Установка стрелки на нулевую отметку производится гайкой корректора поз. 20 путем перемещения узла мембранной коробки.

#### **1.4 Маркировка**

1.4.1 На циферблате должны быть нанесены:

- предельно допускаемое рабочее давление, в МПа;
- единица измерения, в кПа;
- класс точности (знак И – для индикаторного исполнения);
- порядковый номер и год выпуска дифманометра по системе нумерации завода-изготовителя;
- условное обозначение;
- товарный знак предприятия-изготовителя.

1.4.2 На эксплуатационную документацию должен быть нанесен знак утверждения типа средств измерения для дифманометров класса точности 1,5; 2,5 по ПР 50.2.009-94, знак соответствия при обязательной сертификации по ГОСТ Р 50460-92, товарный знак предприятия-изготовителя.

#### **1.5 Упаковка**

1.5.1 Потребитель обязан хранить транспортную упаковку завода-изготовителя в течение гарантийного срока.

В помещении, где проводится упаковка не должно быть пыли, паров кислот, щелочей, агрессивных газов.

1.5.2 Порядок упаковки дифманометров:

- завернуть дифманометр в бумагу и положить в потребительскую коробку завода-изготовителя, поверх изделия положить прокладку из гофрокартона и вложить паспорт. Упаковка должна быть прочной, перемещение дифманометра не допускается;

- картонную коробку заклеить, сверху наклеить этикетку с датой, подписью лица, производившего упаковку.

1.5.3 Для транспортирования коробку с дифманометром и руководством по эксплуатации уложить в деревянный ящик, свободные места в ящике заполнить амортизирующим материалом, ящик забить.

1.5.4 При упаковке дифманометров в каждый транспортный ящик должен быть вложен упаковочный лист, содержащий следующие сведения:

- наименование, обозначение и количество дифманометров;
- дату и подпись ответственного лица.

## **2 Использование по назначению**

### **2.1 Подготовка дифманометров к использованию**

#### **2.1.1 Меры безопасности**

2.1.1.1 Требования безопасности по ГОСТ 12997-84 п.п 2.16; 2.25; 2.27; 2.28 раздел 3; ГОСТ 18140-84 пп. 3.11, 3.14, 3.22; 3.37, 8.1-8.3, раздел 4.

2.1.1.2 При монтаже, эксплуатации и демонтаже дифманометров необходимо соблюдать меры предосторожности в соответствии с правилами техники безопасности, установленными на объекте.

2.1.1.3 Устранение дефектов дифманометров, замена, присоединение и отсоединение их от магистралей, производится при полном отсутствии давления в магистралях.

2.1.1.4 Не допускается эксплуатация дифманометров в системах, давление в которых превышает предельно допустимое рабочее давление, а перепад давления превышает диапазон измерения.

2.1.1.5 Давление в дифманометрах должно создаваться воздухом или нейтральным газом.

#### **2.1.2 Монтаж и подготовка к работе**

2.1.2.1 Перед установкой дифманометров на объект необходимо произвести техническое обслуживание в соответствии с разделом 3.

2.1.2.2 Габаритные и присоединительные размеры дифманометров даны на рисунках 2,3.

2.1.2.3 При монтаже дифманометр установить в рабочем положении без перекосов и наклонов (циферблат расположен вертикально) и соединить с контролируемым объектом через ниппели 1 (рис.2), прокладки 2 и гайки 3. Ниппель с демпфером (имеющим канавку Б) установить на штуцер со знаком (-).

2.1.2.4 Измеряемое давление подводится к штуцерам в строгом соответствии со знаками, указанными на корпусе:

« + » - штуцер для большего давления (вход);

« - » - штуцер для меньшего давления (выход).

2.1.2.5 Соединительные линии должны быть герметичны при воздействии давления, превышающем на 50% предельно допустимое рабочее давление и иметь односторонний уклон (не менее 1:10) от места отбора давления, вверх к дифманометру. Попадание конденсата в дифманометр недопустимо.

2.1.2.6 Дифманометр подключается к соединительным линиям при закрытых запорных и открытом уравнительном вентилях.

#### **2.1.3 Включение в работу**

2.1.3.1 Перед подачей давления измеряемой среды необходимо выполнить следующее:

- закрыть запорные вентили (при открытом уравнительном вентиле), для чего повернуть их рукоятки по часовой стрелке до упора;

- проверить и, в случае необходимости, откорректировать согласно п.3.3 нулевое значение.

2.1.3.2 Подать рабочее давление в соединительные линии.

2.1.3.3 Медленно поворачивая рукоятку вентиля «плюсовой» камеры, подать в дифманометр рабочее давление. При этом скорость изменения давления

не должна превышать 5 % от рабочего давления в секунду, а стрелка не выходить за диапазон измерений.

2.1.3.4 При достижении рабочего давления, поворотом рукоятки до упора полностью открыть «плюсовую» камеру, затем соответствующей рукояткой открыть «минусовую» камеру.

2.1.3.5 После закрытия уравнительного вентиля дифманометр готов к работе.

2.1.3.6 Отключение дифманометра проводится в обратном порядке.

### **3 Техническое обслуживание**

3.1 Техническое обслуживание заключается в проверке герметичности дифманометра и соединительных линий, работоспособности демпфера, установке стрелки на нулевую отметку циферблата и проверки основной погрешности и вариации показаний.

3.2 Если погрешность превышает предел допускаемой основной погрешности, дифманометр необходимо отрегулировать.

Органы регулирования и настройки показаны на рисунке 2.

Грубая настройка осуществляется изменением передаточного отношения множительного механизма путем перестановки концов тяг 5 или 6 в отверстия рычага 7.

Точная настройка осуществляется перемещением шибера 8 при помощи винта крепящего шибера и разворотом шибера вокруг оси.

3.3 Корректировка нуля производится следующим образом:

- спецключом, входящим в комплект поставки, отворачивается гайка 18;
- этим же ключом поворачивается гайка корректора 21. При повороте против часовой стрелки со стороны циферблата, стрелка дифманометра отклоняется вправо, по часовой - влево.

3.4 Поверку дифманометров проводят по методике поверки ЦТКА.406123.071МП.

### **4 Текущий ремонт**

4.1 При необходимости дифманометр подвергается текущему ремонту силами обслуживающего персонала и ремонтной службы эксплуатирующей организации.

4.2 Перечень последствий отказов и указания по установлению отказов приведены в таблице 2.

Таблица 2

Описание последствий отказов и повреждений	Возможные причины отказов и повреждений	Указания по способам устранения отказов, повреждений и их последствий.
1 Дифманометр включен в работу, но стрелка стоит на нулевой отметке	Не закрыт уравнительный вентиль. Не открыты запорные вентили	Закрыть уравнительный вентиль. Открыть запорные вентили
2 После включения дифманометра, стрелка отклоняется влево от нулевой отметки	Неправильный монтаж соединительных линий, неправильное соединение дифманометра	Провести монтаж дифманометра согласно разделу 2

## Продолжение таблицы 2

3 Дифманометр не держит давление	Негерметичность дифманометра или мест соединений дифманометра с объектом	Заменить уплотнительную прокладку, затянуть место соединения
4 При подаче давления стрелка резко отклоняется вправо	Засорено отверстие в демпфере	Прочистить отверстие в демпфере
5 Показания дифманометра не соответствуют действительному значению перепада	Нарушена регулировка	Провести регулировку согласно разделу 3

## 5 Хранение и транспортирование

5.1 Дифманометры должны храниться в отапливаемом помещении в упаковке изготовителя при температуре окружающего воздуха от 5 до 40°C и относительной влажности до 80%.

5.2 Воздух в помещении не должен содержать примесей паров и газов, вызывающих коррозию дифманометров.

5.3 Транспортирование дифманометров может проводиться любым видом транспорта при температуре окружающего воздуха от минус 50 до плюс 50°C, при условии защиты упаковки дифманометров от попадания атмосферных осадков.

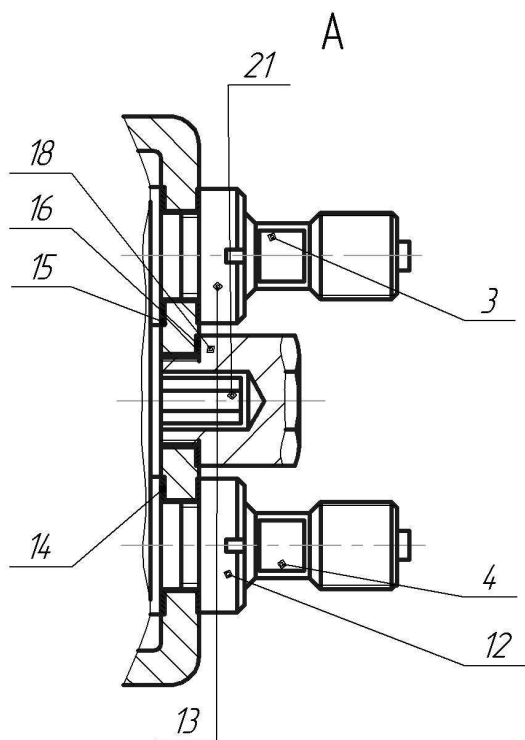
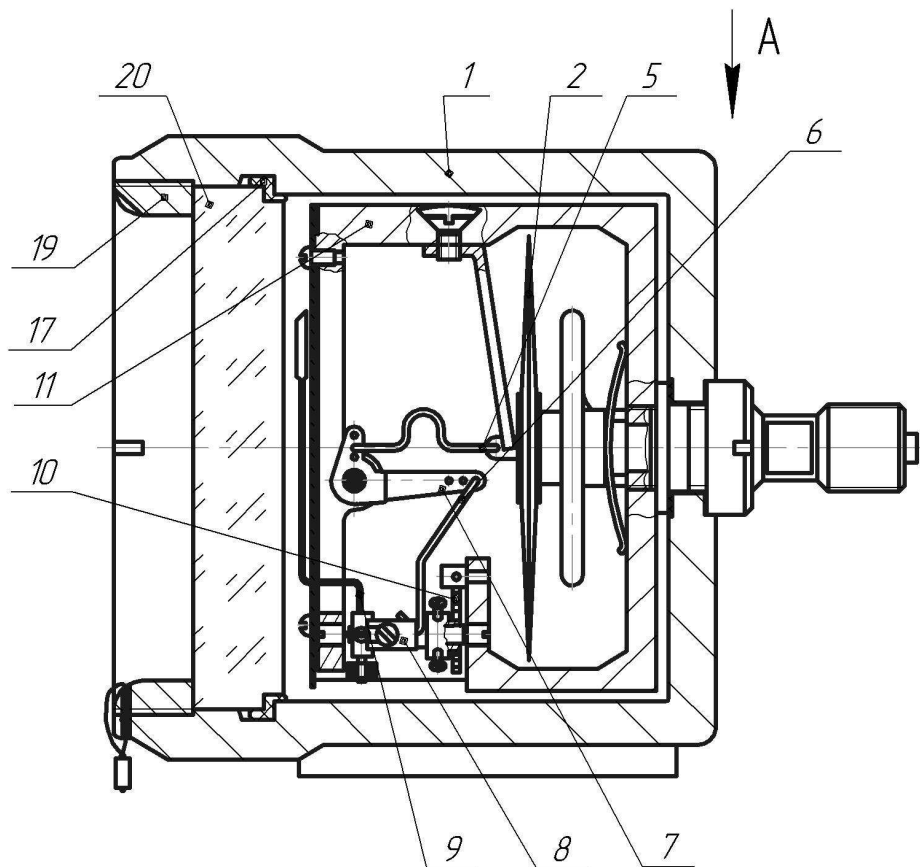
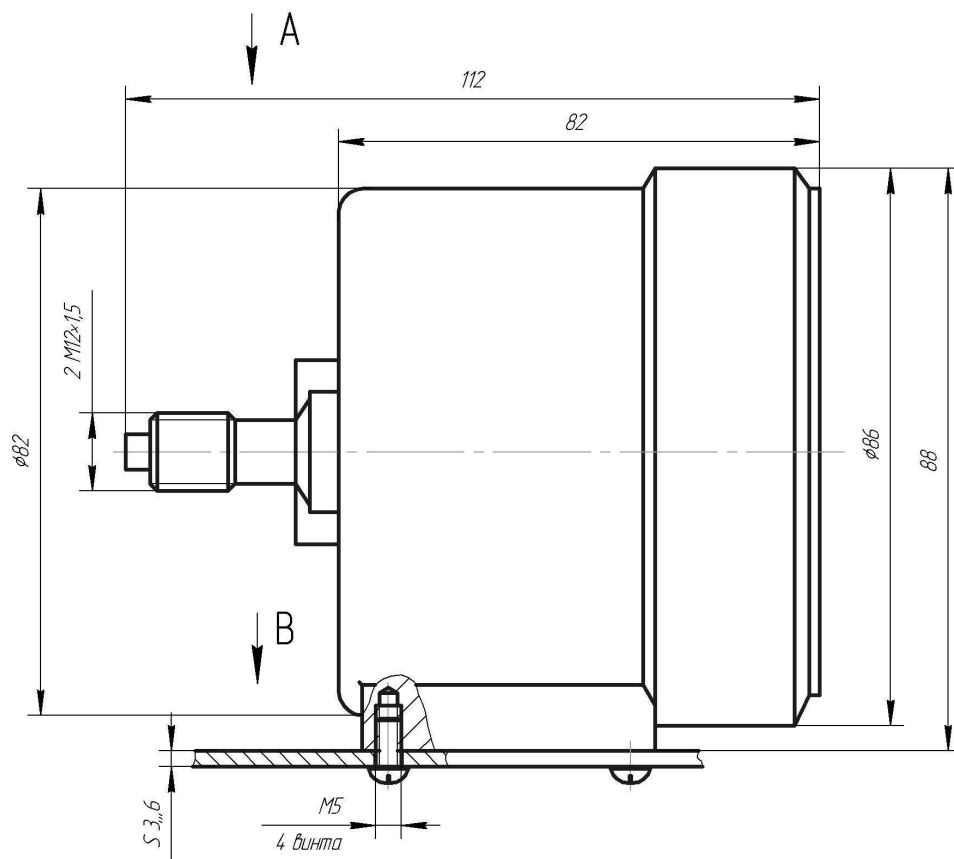


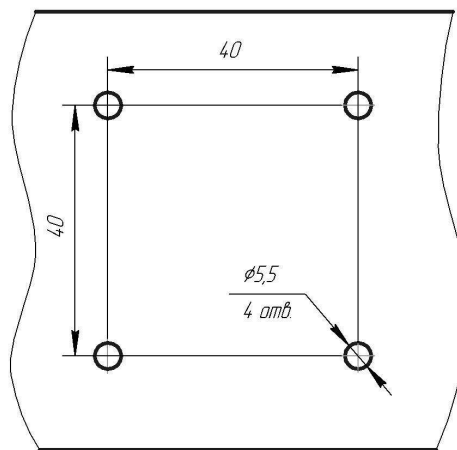
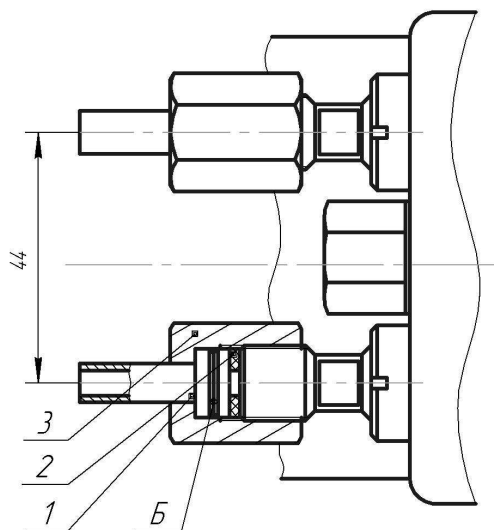
Рисунок 1. Конструкция дифманометра





A (с монтажными деталями)

B (монтажные размеры)



1- ниппель, 2-прокладка, 3-гайка

Рисунок 2 - Габаритные и присоединительные размеры дифманометра ДСП-80 РАСКО

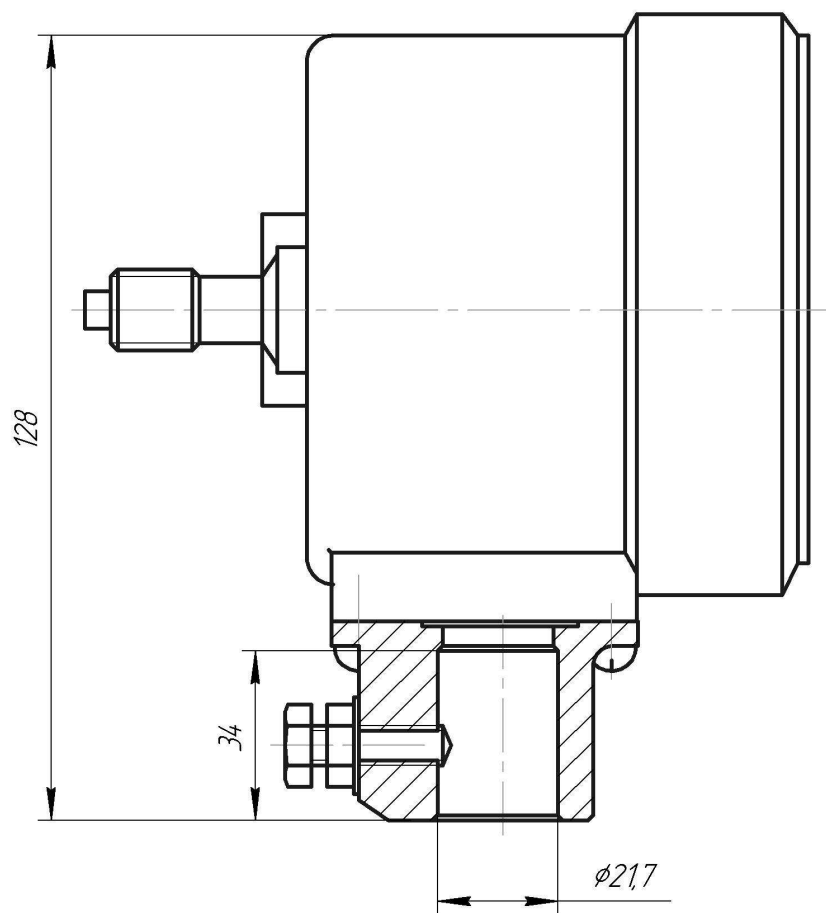


Рисунок 3 - Габаритные и присоединительные размеры дифманометра  
ДСП-80 РАСКО с кронштейном

*ОАО «СПЗ». Заказ №409-бо*

