

Технические Характеристики

GS 01E25D11-01RU

Модель AXW Вынесенная измерительная трубка электромагнитного расходомера

ADMAG AXW™

■ ОБЩЕЕ ОПИСАНИЕ

Линейка электромагнитных расходомеров ADMAG AXW™ была разработана на основе опыта, десятилетиями наработанного корпорацией Yokogawa в области электромагнитных расходомеров. Линейка AXW продолжает традиции высокого качества и надежности, которые уже стали синонимом бренда Yokogawa.

Линейка AXW идеально подходит для производственных технологических линий, а также водоснабжения / водоотведения. Благодаря непревзойденной надежности и простоте эксплуатации, разработанная на базе наработок за десятки лет, модель AXW наращивает преимущества пользователя при одновременном снижении общей стоимости владения.

Имеются размеры от 500 мм (20 дюймов) до 1800 мм (72 дюйма) с широким выбором футеровки, такой как футеровка из ПТФЭ, твердого каучука, мягкого каучука и полиуретана. Обеспечиваются стандартные для промышленности технологические соединения, такие как фланцевые стандарты ASME, AWWA, EN, JIS и AS. Также имеется погружная версия.

■ СТАНДАРТНЫЕ ХАРАКТЕРИСТИКИ

Защита:

Для типа общего назначения: IP66, IP67

Для погружного типа: IP68 (может использоваться для временного погружения)

Замечание: Условия испытаний: 50 м ниже поверхности воды, что эквивалентно гидравлическому давлению 0,5 МПа, в течение одного месяца.

На площадке заказчика должна быть выполнена защита кабеля. В вариантах установки, которые постоянно погружены, обращайтесь в представительство Yokogawa.

Материал (детали, не контактирующие с технологической средой):

Измерительная трубка:

Корпус: Углеродистая сталь

Фланец: Углеродистая сталь

Трубопровод: Нержавеющая сталь

Клеммная коробка: Алюминиевый сплав

Материал (детали, контактирующие с технологической средой):

Футеровка:

Фторуглерод ПТФЭ

Твердый натуральный каучук (плюс EPDM для уплотнения)

Мягкий натуральный каучук

Полиуретановый каучук

За другими вариантами обращайтесь в представительство Yokogawa.

Электрод:

JIS SUS316L (Эквивалент AISI 316L SS)

Эквивалент Hastelloy C276

Кольцо заземления (опция):

JIS SUS304 или SUSF304 (Эквивалент AISI 304 SS)

Сальники (для опции GR2):

Композиция SBR и NR



Покрытие:

Для типа общего назначения:

Трубопровод, корпус, фланец, клеммная коробка:

Противокоррозионное покрытие

Цвет покрытия: Светло-зеленый (мята)

Для погружного типа:

Трубопровод, корпус, фланец, клеммная коробка:

Несмоленое эпоксидное покрытие (черное)

Электропроводка:

Электрическое соединение:

Внутренняя резьба ANSI 1/2 NPT

Внутренняя резьба ISO M20 x 1.5

Внутренняя резьба JIS G1/2 (PF1/2)

Направление электрического соединения:

Направление может изменяться даже после поставки, за исключением погружного типа и типа с опцией ДНС.

Клемма заземления:

Винтовая M4

Заземление:

Сопrotивление заземления 100 Ом или меньше

Комбинируемый преобразователь:

Преобразователь AXFA11

Сигнальный кабель:

AXFC, максимальная длина кабеля до преобразователя AXFA11 до 200 м (660 футов)

■ СТАНДАРТНЫЕ ЭКСПЛУАТАЦИОННЫЕ ХАРАКТЕРИСТИКИ

Погрешность (Импульсный выход)

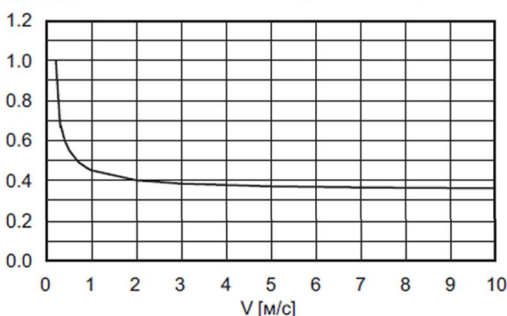
0.35% расхода для размеров от 500 мм (20 дюймов) до 1000 мм (40 дюймов)

0.5% расхода для размеров от 1100 мм (44 дюймов) до 1800 мм (72 дюймов)

Размер мм (дюйм)	Скорость потока V м/с (фут/с)	Погрешность
От 500 (20) до 1000 (40)	$V < 0.3$ (1.0)	± 2.0 мм/с
	$0.3 \leq V \leq 10$ (1.0) (33)	$\pm 0.35\%$ расхода ± 1.0 мм/с
От 1100 (44) до 1800 (72)	$V < 0.3$ (1.0)	± 3.0 мм/с
	$0.3 \leq V < 1$	$\pm 0.4\%$ расхода ± 1.8 мм/с
	$1 \leq V \leq 10$	$\pm 0.5\%$ расхода ± 1.0 мм/с

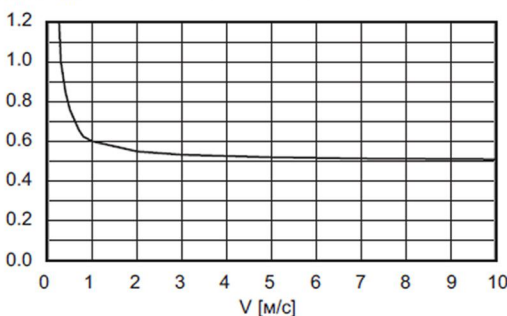
Для размеров от 500 мм (20 дюймов) до 1000 мм (40 дюймов)

% расхода Погрешность импульсного выхода



Для размеров от 1100 мм (44 дюйма) до 1800 мм (72 дюйма)

% расхода Погрешность импульсного выхода



Замечание: Погрешность изделия до отгрузки определяется как суммарное значение результата калибровки на нашем испытательном оборудовании фактического расхода воды. Условия калибровки на нашем испытательном оборудовании фактического расхода воды: Температура жидкости: $20 \pm 10^\circ\text{C}$ Температура окружающей среды: $20 \pm 5^\circ\text{C}$ Длина прямых участков: 10 D или больше на стороне подачи 5 D или больше на стороне выпуска Нормальные условия: Аналогичны BS EN29104, ISO 9104

Погрешность (Токовый выход):

Погрешность (Импульсный выход) плюс $\pm 0.05\%$ от диапазона

Воспроизводимость:

$\pm 0.2\%$ расхода ($V \geq 1$ м/с (3.3 фут/с))

$\pm 0.1\%$ расхода ± 1 мм/с ($V < 1$ м/с (3.3 фут/с))

Максимальное энергопотребление:

С преобразователем AXFA11: 20 Вт

Сопротивление изоляции(*1):

Между клеммой тока возбуждения и клеммами сигнала / «общий»: 100 МОм при 500 В пост. тока

Между клеммами сигнала: 100 МОм при 500 В пост.тока

Между клеммами сигнала и «общей» клеммой (С): 100 МОм при 500 В пост.тока

*1: ВНИМАНИЕ: При выполнении испытания сопротивления изоляции обращайтесь к руководству по эксплуатации.

Соответствие стандартам ЭМС: N200

EN61326-1 Класс A, Таблица2 (Для использования в производственной среде)

EN61326-2-3

EN61000-3-2 Класс A

EN61000-3-3

Температура окружающей среды:

От -10 до $+60^\circ\text{C}$ (от $+14$ до $+140^\circ\text{F}$)

Замечание: Минимальная температура должна быть также ограничена в соответствии с минимальной температурой рабочей среды характеристики измерительной трубки.

Обращайтесь к описанию «Температура и давление рабочей среды». За информацией о низких температурах обращайтесь в представительство Yokogawa.

Влажность окружающей среды:

От 0 до 100%

Замечание: Длительная непрерывная эксплуатация при влажности 95% или больше не рекомендуется.

Проводимость рабочей среды:

20 мкСм /см или больше для размеров 1000 мм и меньше 50 мкСм /см или больше для размеров 1100 мм и меньше

Измеряемый диапазон расхода:

Размер мм (дюйм)	Мин. диапазон 0.1 м/с (0.33 фут/с)	Макс. диапазон 10 м/с (33 фут/с)
500 (20)	От 0 до 70.69 м ³ /ч (от 0 до 311.3 Галлонов в мин. (GPM))	От 0 до 7068 м ³ /ч (0 до 31122 GPM)
600 (24)	От 0 до 101.79 (от 0 до 448.2)	От 0 до 10178 (от 0 до 44815)
700 (28)	От 0 до 138.55 (от 0 до 610.0)	От 0 до 13854 (от 0 до 60999)
800 (32)	От 0 до 180.96 (от 0 до 796.8)	От 0 до 18095 (от 0 до 79672)
900 (36)	От 0 до 229.03 (от 0 до 1009)	От 0 до 22902 (от 0 до 100835)
1000 (40)	От 0 до 282.75 (от 0 до 1245)	От 0 до 28274 (от 0 до 124488)

Размер мм (дюйм)	Мин. диапазон 0.3 м/с (1 фут/с)	Макс. диапазон 10 м/с (33 фут/с)
1100 (44)	От 0 до 1026.4 м ³ /ч (0 до 4,519 GPM)	От 0 до 34211 м ³ /ч (от 0 до 150630 GPM)
1200 (48)	От 0 до 1221.5 (от 0 до 5378)	От 0 до 40715 (от 0 до 179262)
1350 (54)	От 0 до 1545.9 (от 0 до 6807)	От 0 до 51529 (от 0 до 226879)
1400 (56)	От 0 до 1662.5 (от 0 до 7320)	От 0 до 55418 (от 0 до 243997)
1500 (60)	От 0 до 1908.6 (от 0 до 8403)	От 0 до 63617 (от 0 до 280098)
1600 (64)	От 0 до 2171.5 (от 0 до 9561)	От 0 до 72382 (от 0 до 318689)
1800 (72)	От 0 до 2748.3 (от 0 до 12101)	От 0 до 91608 (от 0 до 403341)

Температура и давление рабочей среды:

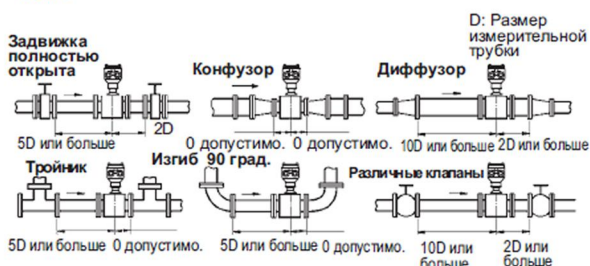
Замечание: Следующие значения показывают максимально возможное давление рабочей среды для измерительной трубки. Давление рабочей среды должно быть также ограничено в соответствии с номинальными характеристиками фланца.

Материал футеровки	Температура рабочей среды	Давление рабочей среды
Фторуглерод ПТФЭ	От -10 до 120°C (от 14 до 248°F)	От 0 до 1 МПа (от 0 до 145 psi)
Натуральный твердый каучук	От -5 до 80°C (от 23 до 175°F)	От 0 до 1 МПа (от 0 до 145 psi)
Натуральный мягкий каучук	От -10 до 70°C (от 14 до 158°F)	От 0 до 1 МПа (0 до 145 psi)
Полиуретановый каучук	От -10 до 40°C (от 14 до 104°F)	От -0.1 до 1 МПа (от -14.5 до 145 psi)

■ МЕРЫ ПРЕДОСТОРОЖНОСТИ ПРИ УСТАНОВКЕ

Прямолинейный участок трубопровода

Основываясь на JIS B7554 «Электромагнитные расходомеры» и наших данных испытаний конфигураций трубопроводов, мы рекомендуем конфигурации трубопроводов, как показано на следующих рисунках. При установке на одном трубопроводе двух или больше электромагнитных расходомеров обеспечьте между ними прямолинейный участок длиной, по крайней мере, 10 D.



Требуемые длины прямолинейных участков

- *1: В измерительную трубку нельзя вставлять или устанавливать ничего, что могло бы повлиять на магнитное поле, на индуцированные напряжения сигналов или на распределение скорости потока в расходомере.
- *2: На выходе из расходомера может и не потребоваться прямой участок трубопровода. Но если расположенный за расходомером клапан или другая арматура вызывает неоднородность или девиацию потока, то предусмотрите на выходе прямолинейный участок длиной от 2D до 3D.
- *3: Настоятельно рекомендуется устанавливать клапаны на выходе расходомера с тем, чтобы отклоненный поток не попадал на расходомер и чтобы избежать запуска при опорожнении трубопровода.

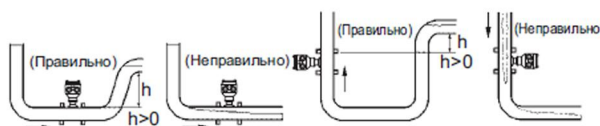
Изменение проводимости рабочей среды

Не устанавливайте расходомер в таких местах, где проводимость среды становится неоднородной. Если химикаты вводятся близко к входу магнитного расходомера, то они могут повлиять на показания расхода. Чтобы избежать этого, рекомендуется производить ввод химических веществ на выходной стороне расходомера. Если избежать этого нельзя, то химикаты должны вводиться с входной стороны расходомера при условии достаточной длины прямолинейного участка (примерно 50D), чтобы гарантировать надлежащее перемешивание жидкости.

Положения при монтаже

1. Трубы должны быть полностью заполнены жидкостью.

Важно, чтобы трубопроводы все время были полностью заполнены, иначе это может повлиять на показания расхода и вызвать ошибки измерений. Трубопровод следует размещать таким образом, чтобы внутренняя полость измерительной трубки была всегда заполнена рабочей средой. Вертикальное крепление эффективно при тенденции рабочей среды к разделению и осаждению твердых компонентов. При вертикальном креплении рабочую среду следует направлять снизу вверх, чтобы трубы оставались полностью заполненными.



Положения при монтаже

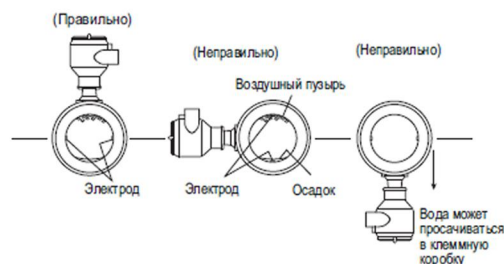
2. Предотвращение появления воздушных пузырей. Появление воздушных пузырей в трубопроводе может повлиять на показания расхода и вызвать ошибки измерений.

Если рабочая среда содержит воздушные пузыри, конфигурация трубопровода должна препятствовать их скоплению в измерительной трубке расходомера. Если клапан находится близко к измерительной трубке, попытайтесь установить расходомер на входной стороне клапана, чтобы предотвратить возможное понижение давления в трубе, способствующее образованию воздушных пузырей.



Предотвращение появления воздушных пузырей

3. Ориентация при монтаже. Если электроды расположены перпендикулярно к земле, то пузыри воздуха будут собираться в верхней части или выпавший осадок – в нижней части, что может привести к ошибкам измерений. Следите за тем, чтобы клеммная коробка измерительной трубки была установлена над трубопроводом, чтобы предотвратить попадание в нее воды.



Ориентация при монтаже

Прокладки и кольца заземления

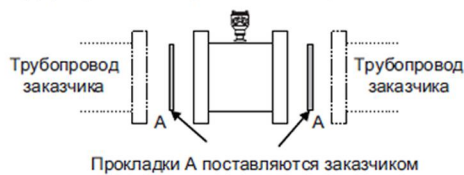
Требуемые для подсоединения к трубопроводу прокладки приведены далее в зависимости от выбора колец заземления.

Используйте листовые прокладки, разработанные для удовлетворения стандартам фланцев.

Прокладки GF тип-1 согласно JIS G 3443-2 должны быть использованы для моделей с фланцем JIS F12 в размерах 1100 мм (44 дюйма) и больше. В этом случае на фланцах трубопровода заказчика требуется паз прокладки.

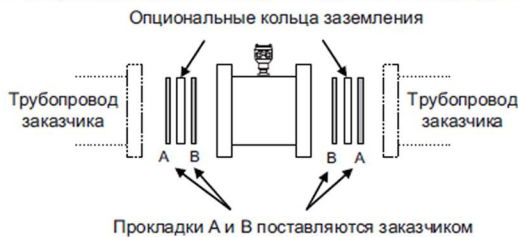
Толщина прокладки должна быть от 2 мм (0.08 дюйма) до 5 мм (0.2 дюйма) для размеров до 1000 мм (40 дюймов) и 5 мм (0.2 дюйма) или больше для больших размеров. Прокладка должна быть изготовлена из мягкого каучука или эквивалентного по жесткости материала.

1. Стандарт (без колец заземления)



При использовании прокладок GF тип-1 требуется паз прокладки, как показано выше.

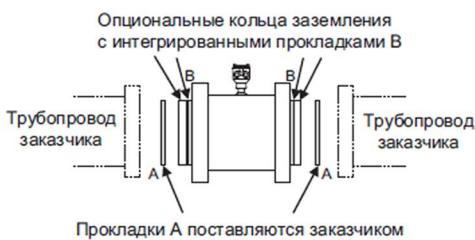
2. С опциональными кольцами заземления (код GR1)



Рекомендуется использовать одинаковые прокладки для А и В. Прокладки А и В должны поставляться заказчиком.

При футеровке полиуретаном или натуральным мягким каучуком прокладки В не нужны.

3. С опциональными кольцами заземления (код GR2)

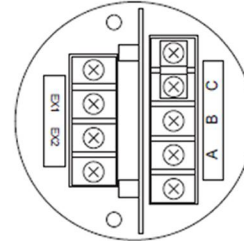


Это доступно для моделей с подключением к техпроцессу JIS F12 (JIS 75M) в размерах 1100 мм (44 дюйма) и выше. Заказчиком должны поставляться только прокладки А.

Кольца заземления устанавливаются и стопорятся на измерительную трубку с прокладками В, когда поставляются с завода.

■ НАЗНАЧЕНИЕ КЛЕММ / ПРОВОДКА

Назначение клемм



Проводка клемм

Обозначения клемм	Описание
A B C	Выход сигнала расхода
EX1 EX2	Вход тока возбуждения Excitation current input Protective grounding (Outside of the terminal)
	Защитное заземление (вне клеммы)

Замечание: Когда выбирается погружной тип или код опции DHC, прикладываются водонепроницаемые кабельные гермовводы и кабель длиной 30 метров.

Рекомендуемый кабель для возбуждения, питания и выхода

Эквивалент кабеля управления JIS C3401

Эквивалент кабеля питания JIS C3312

Эквивалент Belden 8720 14 AWG

Замечание: Условия эксплуатации кабеля должны быть проверены заказчиком.

Наружный диаметр:

От 6.5 до 12 мм (от 0.26 до 0.47 дюйма)

От 10.5 до 11.5 мм (от 0.41 до 0.45 дюйма) для кода опций EG, EU и EW.

Номинальная площадь поперечного сечения

Одножильный: от 0.5 до 2.5 мм²

Многожильный: от 0.5 до 1.5 мм²

■ МОДЕЛЬ И СУФФИКС-КОД

- Для технологических подключений отличных от JIS F12 (JIS 75M)

Модель	Суффикс-код	Описание	Подходящий размер / модель
AXW500		Размер 500 мм (20 дюймов) с вынесенной трубкой	
AXW600		Размер 600 мм (24 дюйма) с вынесенной трубкой	
AXW700		Размер 700 мм (28 дюймов) с вынесенной трубкой	
AXW800		Размер 800 мм (32 дюйма) с вынесенной трубкой	
AXW900		Размер 900 мм (36 дюймов) с вынесенной трубкой	
AXW10L		Размер 1000 мм (40 дюймов) с вынесенной трубкой	
AXW12L		Размер 1200 мм (48 дюймов) с вынесенной трубкой	
AXW14L		Размер 1400 мм (56 дюймов) с вынесенной трубкой	
AXW16L		Размер 1600 мм (64 дюйма) с вынесенной трубкой	
AXW18L		Размер 1800 мм (72 дюйма) с вынесенной трубкой	
Назначение	G	Тип общего назначения	
	W	Погружной тип	
Преобразователь	-N	Вынесенная измерительная трубка для совместного использования с AXFA11	
Источник питания Футеровка (*1)	N F H D U	Вынесенная измерительная трубка	См. «Технологическое соединение»
		Фторуглерод ПТФЭ	См. «Технологическое соединение»
		Натуральный твердый каучук	См. «Технологическое соединение»
		Натуральный мягкий каучук	См. «Технологическое соединение»
Материал электрода (*1)	L H	Полиуретановый каучук	См. «Технологическое соединение»
		JIS SUS316L (Эквивалент AISI 316L SS) Эквивалент Hastelloy C276	
Конструкция электрода	1	Незаменяемый	
Конструкция заземления (*2)	N	Нет (*3), доступна, как опциональная возможность (GR1)	
Технологическое соединение (*4)	-CA1	Фланец ASME B16.5 класс 150 (Углеродистая сталь)	500 мм (20 дюймов) и 600 мм (24 дюйма) для кода футеровки F/H/D/U
		Фланец ASME B16.47 серия A класс 150 (Углеродистая сталь)	От 700 мм (28 дюймов) до 1000 мм (40 дюймов) для кода футеровки F/H/D/U
	-CB1	AWWA C207 класс D (Углеродистая сталь)	От 700 мм (28 дюймов) до 1000 мм (40 дюймов) для кода футеровки F/H/D/U 1200 мм (48 дюймов) для кода футеровки H
	-CEJ	Фланец EN1092-1 PN6 (Углеродистая сталь)	От 1200 мм (48 дюймов) до 1800 мм (72 дюйма) для кода футеровки H
	-CEK	Фланец EN1092-1 PN10 (Углеродистая сталь) (Давление рабочей среды до 0.6 МПа)	
	-CE1	Фланец EN1092-1 PN10 (Углеродистая сталь) (Давление рабочей среды до 1 МПа)	От 500 мм (20 дюймов) до 1000 мм (40 дюймов) для кода футеровки F/H/D/U От 1200 мм (48 дюймов) до 1800 мм (72 дюйма) для кода футеровки H
	-CE2	Фланец EN1092-1 PN16 (Углеродистая сталь) (Давление рабочей среды до 1 МПа)	От 500 мм (20 дюймов) до 1000 мм (40 дюймов) для кода футеровки F/H/D/U
	-CJ1	Фланец JIS B2220 10K (Углеродистая сталь)	
	-CS1	AS2129 таблица D (Углеродистая сталь)	От 500 мм (20 дюймов) до 1000 мм (40 дюймов) для кода футеровки F/H/D/U
	-CS2	AS2129 таблица E (Углеродистая сталь)	От 500 мм (20 дюймов) до 1000 мм (40 дюймов) для кода футеровки F/H/D/U
-CT1	AS4087 PN16 (Углеродистая сталь)	1200 мм (48 дюймов) для кода футеровки H	
Установочная длина	N	Стандартная	
Электрическое соединение	-0	Внутренняя резьба JIS G1/2	
	-2	Внутренняя резьба ANSI 1/2 NPT	Не доступен для погружного типа
	-4	Внутренняя резьба ISO M20 x 1.5	Не доступен для погружного типа
Индикатор	N	Нет	
Калибровка	B	Стандартная	
Опциональные характеристики	/□	Код опции	

*1: ⚠ Пользователи должны учитывать характеристики выбранного материала смачиваемых деталей и воздействие рабочей среды. Использование несоответствующих материалов может привести к утечке коррозионных технологических жидкостей и к серьезной травме персонала и/или аварии на предприятии. Возможно также разрушение самого прибора и загрязнение технологической жидкости пользователя фрагментами прибора.

Будьте осторожны с высоко коррозионно-активными технологическими жидкостями, такими как соляная кислота, серная кислота, сероводород, гипохлорид натрия и высокотемпературный пар (150°C [302°F] или выше). Обратитесь в Yokogawa для получения детальной информации по материалам смачиваемых деталей.


*2: При необходимости выберите опциональные кольца заземления (код GR1). Например, кольца заземления необходимы для пластиковых трубопроводов.

*3: «Нет» применимо только для металлического трубопровода и проводка для заземления будет необходима, когда электрические потенциалы между измерительной трубкой и фланцем трубы должны быть одинаковыми.

*4: За фланцевым соединением ISO обращайтесь в представительство Yokogawa.

● Для технологических подключений JIS F12 (JIS 75M)

Модель	Суффикс-код	Описание	Подходящий размер / модель
AXW500		Размер 500 мм (20 дюймов) с вынесенной трубкой	
AXW600		Размер 600 мм (24 дюйма) с вынесенной трубкой	
AXW700		Размер 700 мм (28 дюймов) с вынесенной трубкой	
AXW800		Размер 800 мм (32 дюйма) с вынесенной трубкой	
AXW900		Размер 900 мм (36 дюймов) с вынесенной трубкой	
AXW10L		Размер 1000 мм (40 дюймов) с вынесенной трубкой	
AXW12L		Размер 1200 мм (48 дюймов) с вынесенной трубкой	
AXW14L		Размер 1400 мм (56 дюймов) с вынесенной трубкой	
AXW16L		Размер 1600 мм (64 дюйма) с вынесенной трубкой	
AXW18L		Размер 1800 мм (72 дюйма) с вынесенной трубкой	
Назначение	G	Тип общего назначения	
	W	Погружной тип	
Преобразователь	-N	Вынесенная измерительная трубка для совместного использования с AXFA11	
Источник питания	N	Вынесенная измерительная трубка	
Футорка (*1)	U	Полиуретановый каучук	
Материал электрода (*1)	L	JIS SUS316L (Эквивалент AISI 316L SS)	
	H	Эквивалент Hastelloy C276	
Конструкция электрода	1	Незаменяемый	
Конструкция заземления (*2)	N	Нет (*3), доступна, как опциональная возможность (GR1 или GR2)	
Технологическое соединение	-CG1	Фланец JIS F12 (JIS 75M) (Углеродистая сталь)	
Установочная длина	N	Стандартная	Не доступен для погружного типа Не доступен для погружного типа
Электрическое соединение	-0	Внутренняя резьба JIS G1/2	
	-2	Внутренняя резьба ANSI 1/2 NPT	
	-4	Внутренняя резьба ISO M20 x 1.5	
Индикатор	N	Нет	
Калибровка	B	Стандартная	
Опциональные характеристики	/□	Код опции	

*1:  Пользователи должны учитывать характеристики выбранного материала смачиваемых деталей и воздействие рабочей среды. Использование несоответствующих материалов может привести к утечке коррозионных технологических жидкостей и к серьезной травме персонала и/или аварии на предприятии. Возможно также разрушение самого прибора и загрязнение технологической жидкости пользователя фрагментами прибора.

Будьте осторожны с высоко коррозионно-активными технологическими жидкостями, такими как соляная кислота, серная кислота, сероводород, гипохлорид натрия и высокотемпературный пар (150°C [302°F] или выше). Обращайтесь в Yokogawa для получения детальной информации по материалам смачиваемых деталей.

*2: При необходимости выберите опциональные кольца заземления (код GR1 или GR2). Например, кольца заземления необходимы для пластиковых трубопроводов.

Код GR1 является опцией только для размеров от 500 мм (20 дюймов) до 1000 мм (40 дюймов).

Код GR2 является опцией только для размеров от 1100 мм (44 дюйма) до 1800 мм (72 дюйма).

*3: «Нет» применимо только для металлического трубопровода и проводка для заземления будет необходима, когда электрические потенциалы между измерительной трубкой и фланцем трубы должны быть одинаковыми.

■ ОПЦИОНАЛЬНЫЕ ХАРАКТЕРИСТИКИ


○ : Доступно – : Недоступно

Элемент	Характеристики	Применимые модели		Код
		Общего назначения	Погружной	
		AXW***G	AXW***W	
Кольца заземления (*1)	JIS SUS304 (Эквивалент AISI 304 SS), комплект из двух колец	○	○	GR1
Кольца заземления (*2)	SUSF304 (Эквивалент AISI 304 SS), комплект из двух с прокладками «В».	○	○	GR2
Для централизованного отопления или охлаждения или защищенный от конденсации	Герметизация уретановым каучуком применяется на клеммной коробке вынесенной измерительной трубки. Выберите JIS G1/2 для электрических соединений. 30-метровые специальные сигнальный и возбуждения кабели подключены и водонепроницаемые гермоводы с муфтовыми соединениями устанавливаются на предприятии-изготовителе.	○	–	DHC
Задаваемая пользователем длина сигнального и возбуждения кабеля	Доступно для погружного типа и модели с кодом опции DHC. Длина кабеля ограничена до 200 метров в комбинации с преобразователем AXFA11. За символом «L» укажите длину кабеля тремя цифрами как множитель 1 метра (например, 001, 002 или 005) для длины до 5 метров или как множитель 5 метров (т.е., 005, 010, 015 и т.д.) для длины 5 метров или больше. Если этот код опции не выбирается, то устанавливается 30-метровый кабель.	○	○	L***
Настройка единицы измерения массы	Диапазон расхода, вес импульса передачи и вес импульса индикации суммы могут быть установлены в единицы измерения массы. Задайте плотность рабочей технологической среды при заказе в дополнение к диапазону массового расхода, весу импульса передачи (для массовой единицы) и весу импульса индикации суммы (для единицы измерения массы). При заказе вынесенной измерительной трубки параметры для «Настройка единицы измерения массы» будут до поставки установлены в соответствующем преобразователе. 1. Плотность а. Допустимые числовые значения плотности: Задайте число в пределах значения от 500 до 2000 кг/м ³ , от 4.2 до 16.7 фунт/галлон или от 31.2 до 124.8 фунт/куб. фут. Значение может быть пятиразрядным, максимум до 32000 без учета десятичной точки. Дробная часть ограничена четырьмя десятичными разрядами. б. Допустимые единицы измерения плотности: кг/м ³ , фунт/галлон, фунт/куб. фут Пример: Плотность воды составляет примерно 1000 кг/м ³ . В этом случае задавайте «1000кг/м ³ ». Однако плотность изменяется с температурой. Задайте реальную плотность. (1000 кг/м ³ эквивалентно 8,345 фунт/гал. и 62,43 фунт/куб. фут) 2. Диапазон массового расхода, вес импульса передачи и вес импульса индикации суммы а. Допустимые числовые значения плотности Задайте число в пределах от 0.0001 до 32000. Значение может быть пятиразрядным, максимум до 32000 без учета десятичной точки. Дробная часть ограничена четырьмя десятичными разрядами. б. Единицы измерения массы. Допустимые единицы измерения массы: т, кг, г, кфунт, фунт Допустимые единицы времени: /день, /час, /мин, /с Примечание 1: При задании диапазона массового расхода вычислите диапазон объемного расхода путем установки плотности и определите действительное значение в диапазоне массового расхода. Примечание 2: В случае веса импульса передачи и веса импульса индикации суммы задайте единицу измерения массы, которая была определена как единица измерения расхода.	○	○	MU
Водонепроницаемые гермоводы с внутренней резьбой G3/4	Водонепроницаемые гермоводы для кабелепроводов или гибких трубок с резьбой G3/4 прикрепляются к электрическим соединениям. Доступны только для электрических соединений JIS G1/2.	○	–	EW
Водонепроницаемые гермоводы	Водонепроницаемые гермоводы прикрепляются к электрическим соединениям. Доступны только для электрических соединений JIS G1/2.	○	–	EG
Водонепроницаемые гермоводы с муфтовыми соединениями	Водонепроницаемые гермоводы с муфтовыми соединениями прикрепляются к электрическим соединениям. Доступны только для электрических соединений JIS G1/2.	○	–	EU
Бирка из нержавеющей стали	Обеспечивается бирка из нержавеющей стали (эквивалент AISI 304 SS) с номером тега на ней в дополнение к стандартной заводской табличке. Размеры (Высота × Ширина): Прибл. 12.5 (4,92) × 40 (15,7) мм (дюйм)	○	○	SCT
Изменение направления ориентации электрического соединения (*3)	Клеммная коробка, поворачивающаяся на +90 градусов, для изменения направления электрического соединения.	○	○	RA
	Клеммная коробка, поворачивающаяся на +180 градусов, для изменения направления электрического соединения.	○	○	RB
	Клеммная коробка, поворачивающаяся на –90 градусов, для изменения направления электрического соединения.	○	○	RC
Сертификат на материалы	Сертификаты на материалы предоставляются для трубопроводов, электродов, фланцев, а также опциональных колец заземления, когда это задано.	○	○	M01

*1: Это недоступно для моделей с технологическим соединением JIS F12 (JIS 75M) размеров от 1100 мм (44 дюйма) до 1800 мм (72 дюймов). Обратитесь к разделу «МЕРЫ ПРЕДОСТОРОЖНОСТИ ПРИ УСТАНОВКЕ» по требуемым прокладкам.

*2: Доступно только для моделей с технологическим соединением JIS F12 (JIS 75M) размеров от 1100 мм (44 дюйма) до 1800 мм (72 дюймов). Обратитесь к разделу «МЕРЫ ПРЕДОСТОРОЖНОСТИ ПРИ УСТАНОВКЕ» по требуемым прокладкам.

*3: Обратитесь к рисунку ниже.

Стандарт	Поворот на +90 градусов Код опции RA	Поворот на +180 градусов Код опции RB	Поворот на –90 градусов Код опции RC
	Электрическое соединение 		 ← Электрическое соединение

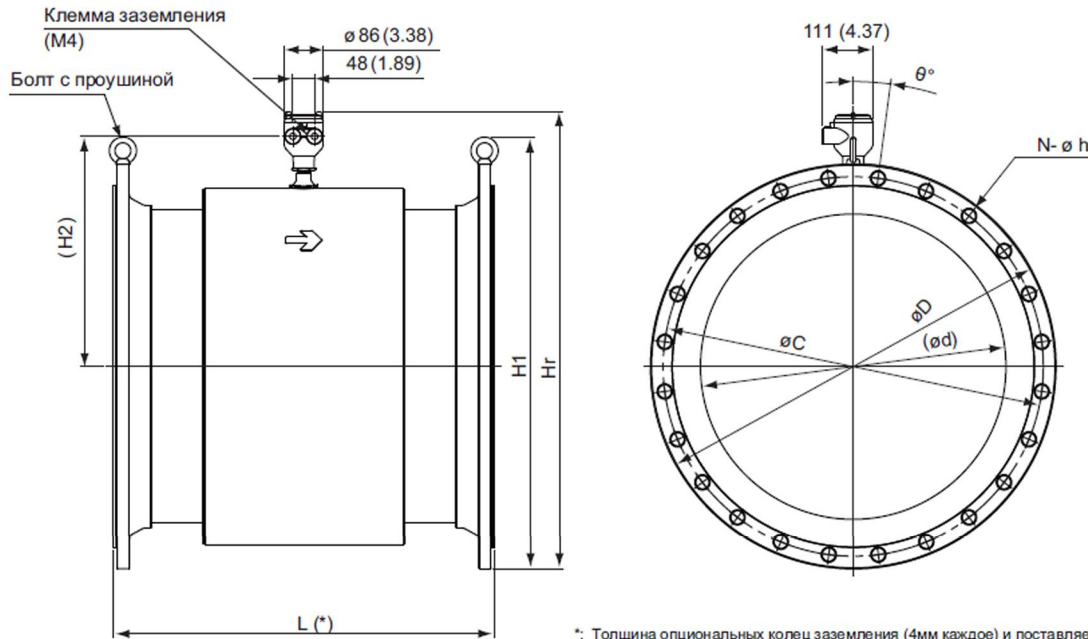
■ ОПЦИОНАЛЬНЫЕ ХАРАКТЕРИСТИКИ (ПРОДОЛЖЕНИЕ)

Элемент	Характеристики	Применимые модели		Код																												
		Общего назначения AXW***G	Погружной AXW***W																													
Гидростатические испытания	<p>При испытаниях проверяется отсутствие утечек при действии следующего давления воды (определяемого при условиях технологического соединения) на футеровку в течение десяти минут. Результаты испытаний описываются в колонке Примечания сертификата испытаний (QIC).</p> <p>Технологическое соединение: Давление воды:</p> <p>EN PN6, EN PN10 (код CEK) 0.9 МПа</p> <p>ASME класс 150, EN PN10 (код CE1), EN PN16, JIS 10K 1.5 МПа</p> <p>AS2129 таблица E, AS4087 PN16, JIS F12 (JIS 75M) 1.5 МПа</p> <p>AWWA C207 класс D 1.25 МПа</p> <p>AS2129 таблица D 1.05 МПа</p>	○	○	T01																												
Сертификация калибровки	Уровень 2: Предоставляется декларация калибровки и список оборудования калибровки	○	○	L2																												
	Уровень 3: Предоставляется декларация калибровки и список исходных стандартов.	○	○	L3																												
	Уровень 4: Предоставляется декларация калибровки и система контроля средств измерений Yokogawa.	○	○	L4																												
Пятиточечная калибровка в задаваемом пользователем диапазоне измерений	<p>Вместо испытания расхода в стандартном диапазоне 2 м/с проводится испытание расхода при 0, 25, 50, 75 и 100% расхода и представляется сертификат (QIC). Задайте диапазон (100% расход), соответствующая скорость потока которого лежит от 0,5 до 10 м/с и который меньше максимальной пропускной способности линии.</p> <p>Выбираемые диапазоны расхода представлены ниже.</p> <table border="1"> <thead> <tr> <th>Размер (мм) (дюймы)</th> <th>Выбираемый диапазон расхода: м³/час (скорость в интервале расхода: м/с)</th> </tr> </thead> <tbody> <tr><td>500 (20)</td><td>от 354 (0.5) до 7068 (10.00)</td></tr> <tr><td>600 (24)</td><td>от 509 (0.5) до 8200 (8.06)</td></tr> <tr><td>700 (28)</td><td>от 693 (0.5) до 8200 (5.92)</td></tr> <tr><td>800 (32)</td><td>от 905 (0.5) до 8200 (4.53)</td></tr> <tr><td>900 (36)</td><td>от 1146 (0.5) до 8200 (3.58)</td></tr> <tr><td>1000 (40)</td><td>от 1414 (0.5) до 8200 (2.90)</td></tr> <tr><td>1100 (44)</td><td>от 1711 (0.5) до 8200 (2.40)</td></tr> <tr><td>1200 (48)</td><td>от 2036 (0.5) до 8200 (2.01)</td></tr> <tr><td>1350 (54)</td><td>от 2577 (0.5) до 30000 (5.82)</td></tr> <tr><td>1400 (56)</td><td>от 2771 (0.5) до 30000 (5.41)</td></tr> <tr><td>1500 (60)</td><td>от 3181 (0.5) до 30000 (4.71)</td></tr> <tr><td>1600 (64)</td><td>от 3620 (0.5) до 30000 (4.14)</td></tr> <tr><td>1800 (72)</td><td>от 4581 (0.5) до 30000 (3.27)</td></tr> </tbody> </table>	Размер (мм) (дюймы)	Выбираемый диапазон расхода: м ³ /час (скорость в интервале расхода: м/с)	500 (20)	от 354 (0.5) до 7068 (10.00)	600 (24)	от 509 (0.5) до 8200 (8.06)	700 (28)	от 693 (0.5) до 8200 (5.92)	800 (32)	от 905 (0.5) до 8200 (4.53)	900 (36)	от 1146 (0.5) до 8200 (3.58)	1000 (40)	от 1414 (0.5) до 8200 (2.90)	1100 (44)	от 1711 (0.5) до 8200 (2.40)	1200 (48)	от 2036 (0.5) до 8200 (2.01)	1350 (54)	от 2577 (0.5) до 30000 (5.82)	1400 (56)	от 2771 (0.5) до 30000 (5.41)	1500 (60)	от 3181 (0.5) до 30000 (4.71)	1600 (64)	от 3620 (0.5) до 30000 (4.14)	1800 (72)	от 4581 (0.5) до 30000 (3.27)	○	○	SC
Размер (мм) (дюймы)	Выбираемый диапазон расхода: м ³ /час (скорость в интервале расхода: м/с)																															
500 (20)	от 354 (0.5) до 7068 (10.00)																															
600 (24)	от 509 (0.5) до 8200 (8.06)																															
700 (28)	от 693 (0.5) до 8200 (5.92)																															
800 (32)	от 905 (0.5) до 8200 (4.53)																															
900 (36)	от 1146 (0.5) до 8200 (3.58)																															
1000 (40)	от 1414 (0.5) до 8200 (2.90)																															
1100 (44)	от 1711 (0.5) до 8200 (2.40)																															
1200 (48)	от 2036 (0.5) до 8200 (2.01)																															
1350 (54)	от 2577 (0.5) до 30000 (5.82)																															
1400 (56)	от 2771 (0.5) до 30000 (5.41)																															
1500 (60)	от 3181 (0.5) до 30000 (4.71)																															
1600 (64)	от 3620 (0.5) до 30000 (4.14)																															
1800 (72)	от 4581 (0.5) до 30000 (3.27)																															

○ : Доступно – : Недоступно

■ ГАБАРИТНЫЕ ЧЕРТЕЖИ

- AXW500 до AXW10L, размеры от 500 мм (20 дюймов) до 1000 мм (40 дюймов)



*: Толщина опциональных колец заземления (4мм каждое) и поставляемые заказчиком прокладки не включены здесь в размер "L".

(1) Тип фланца ASME

Единицы измерения: мм (примерно дюймы)

Код технологического соединения	CA1					
	ASME B16.5 класс 150		ASME B16.47 класс 150			
Тип фланца						
Код размера	500	600	700	800	900	10L
Размер	500 (20)	600 (24)	700 (28)	800 (32)	900 (36)	1000 (40)
Код футеровки	H, F, U, D					
Установочная длина L	600 (23.62)	720 (28.35)	840 (33.07)	960 (37.80)	1080 (42.52)	1200 (47.24)
Наружный диаметр фланца øD	700 (27.56)	815 (32.09)	927 (36.50)	1060 (41.75)	1168 (46.00)	1289 (50.75)
Диаметр окружности центров отверстий под болты øC	635 (25.00)	749.3 (29.50)	863.6 (34.00)	977.9 (38.50)	1086 (42.75)	1200 (47.25)
Внутренний диаметр ød	Футеровка H, F, D		675 (26.57)	777 (30.59)	878 (34.57)	976 (38.43)
	Футеровка U		667 (26.26)	769 (30.28)	870 (34.25)	968 (38.11)
Половина угла шага отверстий под болты θ	9°	9°	6.4°	6.4°	5.6°	5°
Диаметр отверстий под болты øh	31.8 (1.25)	34.9 (1.37)	35.1 (1.38)	41.1 (1.62)	41.1 (1.62)	41.1 (1.62)
Число отверстий под болты N	20	20	28	28	32	36
Высота H1	760 (29.92)	875 (34.45)	998 (39.29)	1150 (45.28)	1278 (50.31)	1399 (55.08)
Высота H2	408 (16.06)	459 (18.07)	509 (20.04)	560 (22.05)	611 (24.06)	662 (26.06)
Высота Hr	812 (31.97)	921 (36.26)	1027 (40.43)	1144 (45.04)	1249 (49.17)	1361 (53.58)
Внутренний диаметр болта с проушиной	35 (1.38)	35 (1.38)	40 (1.57)	50 (1.97)	60 (2.36)	60 (2.36)
Примерная масса, единицы измерения: кг (фунт)	212 (467)	305 (672)	479 (1056)	680 (1499)	882 (1944)	1125 (2480)

Примечание: При выборе погружного типа или кода опции DHS, присоединяются водонепроницаемые гермовводы и кабель длиной 30 метров. Добавьте 9.5 кг (20.9 фунтов) к массе в таблице.

(2) Тип фланца AWWA

Единицы измерения: мм (примерно дюймы)

Код технологического соединения		CB1			
Тип фланца		AWWA C207 класс D			
Код размера		700	800	900	10L
Размер		700 (28)	800 (32)	900 (36)	1000 (40)
Код футеровки		H, F, U, D			
Установочная длина L		840 (33.07)	960 (37.80)	1080 (42.52)	1200 (47.24)
Наружный диаметр фланца $\varnothing D$		927 (36.50)	1060 (41.75)	1168 (46.00)	1289 (50.75)
Диаметр окружности центров отверстий под болты $\varnothing C$		863.6 (34.00)	977.9 (38.50)	1086 (42.75)	1200 (47.25)
Внутренний диаметр $\varnothing d$	Футеровка H, F, D	675 (26.57)	777 (30.59)	878 (34.57)	976 (38.43)
	Футеровка U	667 (26.26)	769 (30.28)	870 (34.25)	968 (38.11)
Половина угла шага отверстий под болты θ		6.4°	6.4°	5.6°	5°
Диаметр отверстий под болты $\varnothing h$		34.9 (1.375)	41.3 (1.625)	41.3 (1.625)	41.3 (1.625)
Число отверстий под болты N		28	28	32	36
Высота H1		987 (38.86)	1131 (44.53)	1239 (48.78)	1379 (54.29)
Высота H2		509 (20.04)	560 (22.05)	611 (24.06)	662 (26.06)
Высота Hg		1027 (40.43)	1144 (45.04)	1249 (49.17)	1361 (53.58)
Внутренний диаметр болта с проушиной		35 (1.38)	40 (1.57)	40 (1.57)	50 (1.97)
Примерная масса, единицы измерения: кг (фунт)		288 (635)	387 (853)	485 (1069)	659 (1453)

Примечание: При выборе погружного типа или кода опции DHS, присоединяются водонепроницаемые гермовводы и кабель длиной 30 метров. Добавьте 9.5 кг (20.9 фунтов) к массе в таблице.

(3) Тип фланца EN PN10

Единицы измерения: мм (примерно дюймы)

Код технологического соединения		CE1					
Тип фланца		EN1092-1 PN10					
Код размера		500	600	700	800	900	10L
Размер		500 (20)	600 (24)	700 (28)	800 (32)	900 (36)	1000 (40)
Код футеровки		H, F, U, D					
Установочная длина L		600 (23.62)	720 (28.35)	840 (33.07)	960 (37.80)	1080 (42.52)	1200 (47.24)
Наружный диаметр фланца $\varnothing D$		670 (26.38)	780 (30.71)	895 (35.24)	1015 (39.96)	1115 (43.90)	1230 (48.43)
Диаметр окружности центров отверстий под болты $\varnothing C$		620 (24.41)	725 (28.54)	840 (33.07)	950 (37.40)	1050 (41.34)	1160 (45.67)
Внутренний диаметр $\varnothing d$	Футеровка H, F, D	477 (18.78)	578 (22.76)	675 (26.57)	777 (30.59)	878 (34.57)	976 (38.43)
	Футеровка U	469 (18.46)	570 (22.44)	667 (26.26)	769 (30.28)	870 (34.25)	968 (38.11)
Половина угла шага отверстий под болты θ		9°	9°	7.5°	7.5°	6.4°	6.4°
Диаметр отверстий под болты $\varnothing h$		26 (1.02)	30 (1.18)	30 (1.18)	33 (1.30)	33 (1.30)	36 (1.42)
Число отверстий под болты N		20	20	24	24	28	28
Высота H1		730 (28.74)	840 (33.07)	955 (37.60)	1086 (42.76)	1186 (46.69)	1320 (51.97)
Высота H2		408 (16.06)	459 (18.07)	509 (20.04)	560 (22.05)	611 (24.06)	662 (26.06)
Высота Hg		797 (31.38)	903 (35.51)	1011 (39.80)	1122 (44.17)	1223 (48.15)	1331 (52.40)
Внутренний диаметр болта с проушиной		35 (1.38)	35 (1.38)	35 (1.38)	40 (1.57)	40 (1.57)	50 (1.97)
Примерная масса, единицы измерения: кг (фунт)		170 (375)	232 (511)	285 (628)	380 (838)	491 (1082)	646 (1424)

Примечание: При выборе погружного типа или кода опции DHS, присоединяются водонепроницаемые гермовводы и кабель длиной 30 метров. Добавьте 9.5 кг (20.9 фунтов) к массе в таблице.

(4) Тип фланца EN PN16 (давление рабочей среды до 1 МПа)

Единицы измерения: мм (примерно дюймы)

Код технологического соединения		CE2					
Тип фланца		EN1092-1 PN16					
Код размера	500	600	700	800	900	10L	
Размер	500 (20)	600 (24)	700 (28)	800 (32)	900 (36)	1000 (40)	
Код футеровки		H, F, U, D					
Установочная длина L		600 (23.62)	720 (28.35)	840 (33.07)	960 (37.80)	1080 (42.52)	1200 (47.24)
Наружный диаметр фланца øD		715 (28.15)	840 (33.07)	910 (35.83)	1025 (40.35)	1125 (44.29)	1255 (49.41)
Диаметр окружности центров отверстий под болты øC		650 (25.59)	770 (30.31)	840 (33.07)	950 (37.40)	1050 (41.34)	1170 (46.06)
Внутренний диаметр ød	Футеровка H, F, D	477 (18.78)	578 (22.76)	675 (26.57)	777 (30.59)	878 (34.57)	976 (38.43)
	Футеровка U	469 (18.46)	570 (22.44)	667 (26.26)	769 (30.28)	870 (34.25)	968 (38.11)
Половина угла шага отверстий под болты θ		9°	9°	7.5°	7.5°	6.4°	6.4°
Диаметр отверстий под болты øh		33 (1.30)	36 (1.42)	36 (1.42)	39 (1.54)	39 (1.54)	42 (1.65)
Число отверстий под болты N		20	20	24	24	28	28
Высота H1		775 (30.51)	900 (35.43)	970 (38.19)	1096 (43.15)	1196 (47.09)	1345 (52.95)
Высота H2		408 (16.06)	459 (18.07)	509 (20.04)	560 (22.05)	611 (24.06)	662 (26.06)
Высота Hg		820 (32.28)	933 (36.73)	1018 (40.08)	1127 (44.37)	1228 (48.37)	1344 (52.91)
Внутренний диаметр болта с проушиной		35 (1.38)	35 (1.38)	35 (1.38)	40 (1.57)	40 (1.57)	50 (1.97)
Примерная масса, единицы измерения: кг (фунт)		230 (507)	350 (772)	330 (728)	427 (941)	535 (1179)	742 (1636)

Примечание: При выборе погружного типа или кода опции DHS, присоединяются водонепроницаемые гермовводы и кабель длиной 30 метров. Добавьте 9.5 кг (20.9 фунтов) к массе в таблице.

(5) Тип фланца JIS 10K

Единицы измерения: мм (примерно дюймы)

Код технологического соединения		CJ1					
Тип фланца		JIS B2220 10K					
Код размера	500	600	700	800	900	10L	
Размер	500 (20)	600 (24)	700 (28)	800 (32)	900 (36)	1000 (40)	
Код футеровки		H, F, U, D					
Установочная длина L		600 (23.62)	720 (28.35)	840 (33.07)	960 (37.80)	1080 (42.52)	1200 (47.24)
Наружный диаметр фланца øD		675 (26.57)	795 (31.30)	905 (35.63)	1020 (40.16)	1120 (44.09)	1235 (48.62)
Диаметр окружности центров отверстий под болты øC		620 (24.41)	730 (28.74)	840 (33.07)	950 (37.40)	1050 (41.34)	1160 (45.67)
Внутренний диаметр ød	Футеровка H, F, D	477 (18.78)	578 (22.76)	675 (26.57)	777 (30.59)	878 (34.57)	976 (38.43)
	Футеровка U	469 (18.46)	570 (22.44)	667 (26.26)	769 (30.28)	870 (34.25)	968 (38.11)
Половина угла шага отверстий под болты θ		9°	9°	7.5°	6.4°	6.4°	6.4°
Диаметр отверстий под болты øh		27 (1.06)	33 (1.30)	33 (1.30)	33 (1.30)	33 (1.30)	39 (1.54)
Число отверстий под болты N		20	24	24	28	28	28
Высота H1		735 (28.94)	855 (33.66)	965 (37.99)	1091 (42.95)	1191 (46.89)	1325 (52.17)
Высота H2		408 (16.06)	459 (18.07)	509 (20.04)	560 (22.05)	611 (24.06)	662 (26.06)
Высота Hg		800 (31.50)	911 (35.87)	1016 (40.00)	1124 (44.25)	1225 (48.23)	1334 (52.2)
Внутренний диаметр болта с проушиной		35 (1.38)	35 (1.38)	35 (1.38)	40 (1.57)	40 (1.57)	50 (1.97)
Примерная масса, единицы измерения: кг (фунт)		156 (344)	223 (492)	310 (683)	408 (899)	522 (1151)	689 (1519)

Примечание: При выборе погружного типа или кода опции DHS, присоединяются водонепроницаемые гермовводы и кабель длиной 30 метров. Добавьте 9.5 кг (20.9 фунтов) к массе в таблице.

(6) Тип фланца AS2129 таблица D

Единицы измерения: мм (примерно дюймы)

Код технологического соединения Тип фланца		CS1 AS2129 таблица D					
		500	600	700	800	900	10L
Код размера		500 (20)	600 (24)	700 (28)	800 (32)	900 (36)	1000 (40)
Размер		500 (20)	600 (24)	700 (28)	800 (32)	900 (36)	1000 (40)
Код футеровки		H, F, U, D					
Установочная длина L		600 (23.62)	720 (28.35)	840 (33.07)	960 (37.80)	1080 (42.52)	1200 (47.24)
Наружный диаметр фланца øD		705 (27.76)	825 (32.48)	910 (35.83)	1060 (41.73)	1175 (46.26)	1255 (49.41)
Диаметр окружности центров отверстий под болты øC		641 (25.24)	756 (29.76)	845 (33.27)	984 (38.74)	1092 (42.99)	1175 (46.26)
Внутренний диаметр ød	Футеровка H, F, D	477 (18.78)	578 (22.76)	675 (26.57)	777 (30.59)	878 (34.57)	976 (38.43)
	Футеровка U	469 (18.46)	570 (22.44)	667 (26.26)	769 (30.28)	870 (34.25)	968 (38.11)
Половина угла шага отверстий под болты θ		11.3°	11.3°	9°	9°	7.5°	7.5°
Диаметр отверстий под болты øh		26 (1.02)	30 (1.18)	30 (1.18)	36 (1.42)	36 (1.42)	36 (1.42)
Число отверстий под болты N		16	16	20	20	24	24
Высота H1		765 (30.12)	885 (34.84)	970 (38.19)	1131 (44.53)	1265 (49.80)	1345 (52.95)
Высота H2		408 (16.06)	459 (18.07)	509 (20.04)	560 (22.05)	611 (24.06)	662 (26.06)
Высота Hg		815 (32.09)	926 (36.46)	1018 (40.08)	1144 (45.04)	1253 (49.33)	1344 (52.91)
Внутренний диаметр болта с проушиной		35 (1.38)	35 (1.38)	35 (1.38)	40 (1.57)	50 (1.97)	50 (1.97)
Примерная масса, единицы измерения: кг (фунт)		157 (346)	225 (496)	290 (639)	433 (977)	594 (1310)	728 (1605)

Примечание: При выборе погружного типа или кода опции DHS, присоединяются водонепроницаемые гермовводы и кабель длиной 30 метров. Добавьте 9.5 кг (20.9 фунтов) к массе в таблице.

(7) Тип фланца AS2129 таблица E

Единицы измерения: мм (примерно дюймы)

Код технологического соединения Тип фланца		CS2 AS2129 таблица E					
		500	600	700	800	900	10L
Код размера		500 (20)	600 (24)	700 (28)	800 (32)	900 (36)	1000 (40)
Размер		500 (20)	600 (24)	700 (28)	800 (32)	900 (36)	1000 (40)
Код футеровки		H, F, U, D					
Установочная длина L		600 (23.62)	720 (28.35)	840 (33.07)	960 (37.80)	1080 (42.52)	1200 (47.24)
Наружный диаметр фланца øD		705 (27.76)	825 (32.48)	910 (35.83)	1060 (41.73)	1175 (46.26)	1255 (49.41)
Диаметр окружности центров отверстий под болты øC		641 (25.24)	756 (29.76)	845 (33.27)	984 (38.74)	1092 (42.99)	1175 (45.67)
Внутренний диаметр ød	Футеровка H, F, D	477 (18.78)	578 (22.76)	675 (26.57)	777 (30.59)	878 (34.57)	976 (38.43)
	Футеровка U	469 (18.46)	570 (22.44)	667 (26.26)	769 (30.28)	870 (34.25)	968 (38.11)
Половина угла шага отверстий под болты θ		11.3°	11.3°	9°	9°	7.5°	7.5°
Диаметр отверстий под болты øh		26 (1.02)	33 (1.30)	33 (1.30)	36 (1.42)	36 (1.42)	39 (1.54)
Число отверстий под болты N		16	16	20	20	24	24
Высота H1		765 (30.12)	885 (34.84)	970 (38.19)	1131 (44.53)	1265 (49.80)	1345 (52.95)
Высота H2		408 (16.06)	459 (18.07)	509 (20.04)	560 (22.05)	611 (24.06)	662 (26.06)
Высота Hg		815 (32.09)	926 (36.46)	1018 (40.08)	1144 (45.04)	1253 (49.33)	1344 (52.91)
Внутренний диаметр болта с проушиной		35 (1.38)	35 (1.38)	35 (1.38)	40 (1.57)	50 (1.97)	50 (1.97)
Примерная масса, единицы измерения: кг (фунт)		184 (406)	288 (635)	354 (780)	508 (1120)	703 (1550)	832 (1834)

Примечание: При выборе погружного типа или кода опции DHS, присоединяются водонепроницаемые гермовводы и кабель длиной 30 метров. Добавьте 9.5 кг (20.9 фунтов) к массе в таблице.

(8) Тип фланца AS4087 PN16

Единицы измерения: мм (примерно дюймы)

Код технологического соединения		CT1					
		AS4087 PN16					
Тип фланца		500	600	700	800	900	10L
Код размера		500 (20)	600 (24)	700 (28)	800 (32)	900 (36)	1000 (40)
Размер							
Код футеровки		H, F, U, D					
Установочная длина L		600 (23.62)	720 (28.35)	840 (33.07)	960 (37.80)	1080 (42.52)	1200 (47.24)
Наружный диаметр фланца ϕD		705 (27.76)	825 (32.48)	910 (35.83)	1060 (41.73)	1175 (46.26)	1255 (49.41)
Диаметр окружности центров отверстий под болты ϕC		641 (25.24)	756 (29.76)	845 (33.27)	984 (38.74)	1092 (42.99)	1175 (45.67)
Внутренний диаметр ϕd	Футеровка H, F, D	477 (18.78)	578 (22.76)	675 (26.57)	777 (30.59)	878 (34.57)	976 (38.43)
	Футеровка U	469 (18.46)	570 (22.44)	667 (26.26)	769 (30.28)	870 (34.25)	968 (38.11)
Половина угла шага отверстий под болты θ		11.3°	11.3°	9°	9°	7.5°	7.5°
Диаметр отверстий под болты ϕh		26 (1.02)	30 (1.18)	30 (1.18)	36 (1.42)	36 (1.42)	36 (1.42)
Число отверстий под болты N		16	16	20	20	24	24
Высота H1		765 (30.12)	885 (34.84)	970 (38.19)	1131 (44.53)	1265 (49.80)	1345 (52.95)
Высота H2		408 (16.06)	459 (18.07)	509 (20.04)	560 (22.05)	611 (24.06)	662 (26.06)
Высота Hg		815 (32.09)	926 (36.46)	1018 (40.08)	1144 (45.04)	1253 (49.33)	1344 (52.91)
Внутренний диаметр болта с проушиной		35 (1.38)	35 (1.38)	35 (1.38)	40 (1.57)	50 (1.97)	50 (1.97)
Примерная масса, единицы измерения: кг (фунт)		184 (406)	288 (635)	374 (825)	520 (1146)	716 (1579)	826 (1821)

Примечание: При выборе погружного типа или кода опции DHC, присоединяются водонепроницаемые гермоводы и кабель длиной 30 метров. Добавьте 9.5 кг (20.9 фунтов) к массе в таблице.

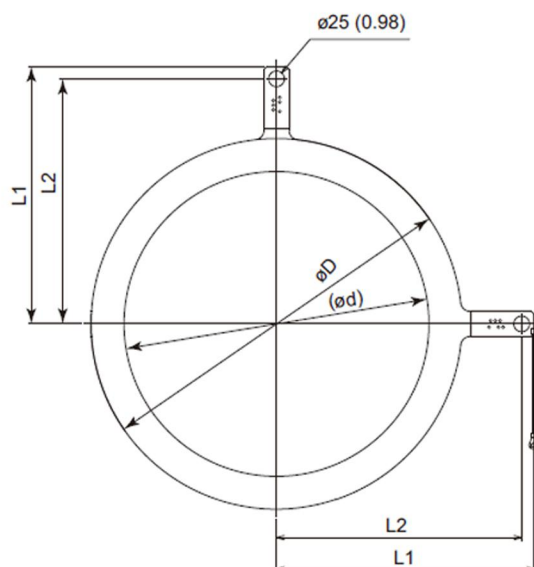
(9) Тип фланца JIS F12 (JIS 75M)

Единицы измерения: мм (примерно дюймы)

Код технологического соединения		CG1					
		JIS G3443-2 F12					
Тип фланца		500	600	700	800	900	10L
Код размера		500 (20)	600 (24)	700 (28)	800 (32)	900 (36)	1000 (40)
Размер							
Код футеровки		H, F, U, D					
Установочная длина L		600 (23.62)	720 (28.35)	840 (33.07)	960 (37.80)	1080 (42.52)	1200 (47.24)
Наружный диаметр фланца ϕD		706 (27.80)	810 (31.89)	928 (36.54)	1034 (40.71)	1156 (45.51)	1262 (49.69)
Диаметр окружности центров отверстий под болты ϕC		639 (25.16)	743 (29.25)	854 (33.62)	960 (37.80)	1073 (42.24)	1179 (46.42)
Внутренний диаметр ϕd	Футеровка U	469 (18.46)	570 (22.44)	667 (26.26)	769 (30.28)	870 (34.25)	968 (38.11)
Половина угла шага отверстий под болты θ		15°	11.3°	11.3°	9°	9°	7.5°
Диаметр отверстий под болты ϕh		27 (1.06)	27 (1.06)	33 (1.30)	33 (1.30)	33 (1.30)	33 (1.30)
Число отверстий под болты N		12	16	16	20	20	24
Высота H1		766 (30.16)	870 (34.25)	988 (38.90)	1105 (43.50)	1227 (48.31)	1352 (53.23)
Высота H2		408 (16.06)	459 (18.07)	509 (20.04)	560 (22.05)	611 (24.06)	662 (26.06)
Высота Hg		816 (32.13)	919 (36.18)	1028 (40.47)	1132 (44.57)	1245 (49.02)	1349 (53.11)
Внутренний диаметр болта с проушиной		35 (1.38)	35 (1.38)	35 (1.38)	40 (1.57)	40 (1.57)	50 (1.97)
Примерная масса, единицы измерения: кг (фунт)		168 (370)	228 (503)	319 (703)	404 (891)	540 (1190)	703 (1550)

Примечание: При выборе погружного типа или кода опции DHC, присоединяются водонепроницаемые гермоводы и кабель длиной 30 метров. Добавьте 9.5 кг (20.9 фунтов) к массе в таблице.

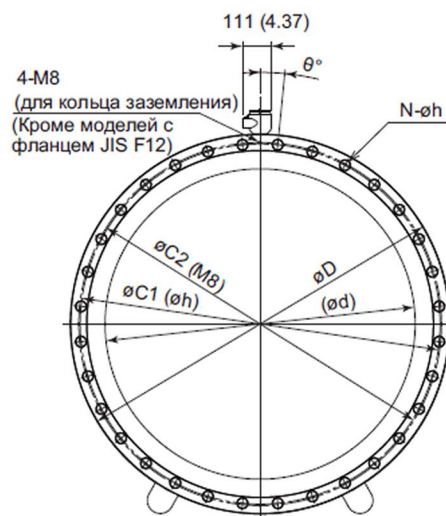
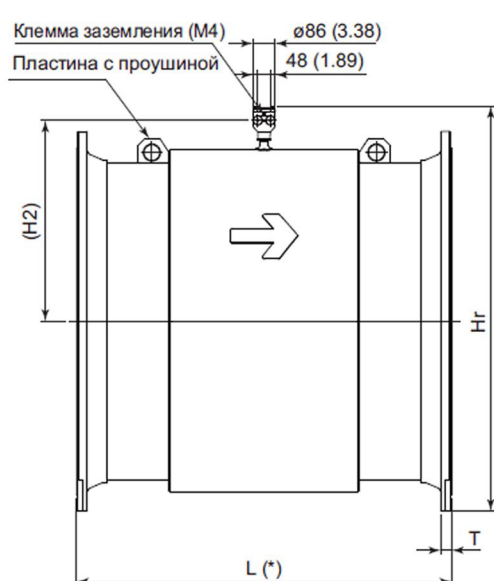
- Опциональные кольца заземления (GR1) для размеров от 500 мм (20 дюймов) до 1000 мм (40 дюймов)



Единицы измерения: мм (примерно дюймы)

Код технологического соединения	CA1, CB1, CE1, CE2, CJ1, CS1, CS2, CT1, CG1					
	500	600	700	800	900	10L
Код размера	500 (20)	600 (24)	700 (28)	800 (32)	900 (36)	1000 (40)
Размер						
Код футеровки	H, F, U, D					
Наружный диаметр кольца $\varnothing D$	590 (23.23)	690 (27.17)	799 (31.46)	906 (35.67)	1006 (39.61)	1116 (43.94)
Внутренний диаметр кольца $\varnothing d$	485 (19.09)	586 (23.07)	683 (26.89)	787 (30.98)	888 (34.96)	986 (38.82)
Длина L1	410 (16.14)	477.5 (18.80)	517.5 (20.37)	586 (23.07)	640 (25.20)	697.5 (27.46)
Длина L2	390 (15.35)	457.5 (18.01)	497.5 (19.59)	566 (22.28)	620 (24.41)	677.5 (26.67)
Толщина	4 (0.16)					
Примерная масса, единицы измерения: кг (фунт)	3.1 (6.8)	3.7 (8.1)	4.6 (10.2)	5.4 (12.0)	6.0 (13.3)	7.3 (16.1)

● AXW11L до AXW18L, размеры от 1100 мм (44 дюйма) до 1800 мм (72 дюйма)



*: Толщина опциональных колец заземления (5 мм для GR1 и 25 мм для GR2 на одно) и поставляемых заказчиком прокладок не включена здесь в размер "L".

(1) Тип фланца AWWA

Единицы измерения: мм (примерно дюймы)

Код технологического соединения	CB1
Тип фланца	AWWA C207 класс D
Код размера	12L
Размер	1200 (48)
Код футеровки	H
Установочная длина L	1440 (56.69)
Наружный диаметр фланца øD	1511.3 (59.50)
Диаметр окружности центров отверстий под болты фланца øC1	1422.4 (56.00)
Диаметр окружности центров отверстий под болты кольца øC2	1426 (56.14)
Внутренний диаметр ød	Футеровка H 1189 (46.81)
Половина угла шага отверстий под болты θ	4.1°
Диаметр отверстий под болты øh	41.3 (1.625)
Число отверстий под болты N	44
Высота H2	770 (30.31)
Высота Hg	1580 (62.20)
Внутренний диаметр пластины с проушиной	60 (2.36)
Примерная масса, единицы измерения: кг (фунт)	930 (2050)

Примечание: При выборе погружного типа или кода опции DHS, присоединяются водонепроницаемые гермовводы и кабель длиной 30 метров. Добавьте 9.5 кг (20.9 фунтов) к массе в таблице.

(2) Тип фланца EN PN6

Единицы измерения: мм (примерно дюймы)

Код технологического соединения		CEJ			
		EN1092-1 PN6			
Тип фланца		12L	14L	16L	18L
Код размера					
Размер		1200 (48)	1400 (56)	1600 (64)	1800 (72)
Код футеровки		H			
Установочная длина L		1440 (56.69)	1680 (66.14)	1920 (75.59)	2160 (85.04)
Наружный диаметр фланца $\varnothing D$		1405 (55.31)	1630 (64.17)	1830 (72.05)	2045 (80.51)
Диаметр окружности центров отверстий под болты фланца $\varnothing C1$		1340 (52.76)	1560 (61.42)	1760 (69.29)	1970 (77.56)
Диаметр окружности центров отверстий под болты кольца $\varnothing C2$		1356 (53.39)	1572 (61.89)	1772 (69.76)	1981 (77.99)
Внутренний диаметр $\varnothing d$	Футеровка H	1195 (47.05)	1398 (55.04)	1586 (62.44)	1784 (70.24)
Половина угла шага отверстий под болты θ		5.6°	5°	4.5°	4.1°
Диаметр отверстий под болты $\varnothing h$		33 (1.30)	36 (1.42)	36 (1.42)	39 (1.54)
Число отверстий под болты N		32	36	40	44
Высота H2		770 (30.31)	873 (34.37)	969 (38.15)	1068 (42.05)
Высота Hг		1527 (60.12)	1742 (69.49)	1938 (76.30)	2145 (84.45)
Внутренний диаметр пластины с проушиной		60 (2.36)	70 (2.76)	70 (2.76)	80 (3.15)
Примерная масса, единицы измерения: кг (фунт)		620 (1367)	920 (2028)	1310 (2888)	1670 (3682)

Примечание: При выборе погружного типа или кода опции DHC, присоединяются водонепроницаемые гермовводы и кабель длиной 30 метров. Добавьте 9.5 кг (20.9 фунтов) к массе в таблице.

(3) Тип фланца EN PN10 (давление рабочей среды до 0.6 МПа)

Единицы измерения: мм (примерно дюймы)

Код технологического соединения		CEK			
		EN1092-1 PN10			
Тип фланца		12L	14L	16L	18L
Код размера					
Размер		1200 (48)	1400 (56)	1600 (64)	1800 (72)
Код футеровки		H			
Установочная длина L		1440 (56.69)	1680 (66.14)	1920 (75.59)	2160 (85.04)
Наружный диаметр фланца $\varnothing D$		1455 (57.28)	1675 (65.94)	1915 (75.39)	2115 (83.27)
Диаметр окружности центров отверстий под болты фланца $\varnothing C1$		1380 (54.33)	1590 (62.60)	1820 (71.65)	2020 (79.53)
Диаметр окружности центров отверстий под болты кольца $\varnothing C2$		1391 (54.76)	1596 (62.83)	1822 (71.73)	2022 (79.61)
Внутренний диаметр $\varnothing d$	Футеровка H	1398 (55.04)	1586 (62.44)	1784 (70.24)	1784 (70.24)
Половина угла шага отверстий под болты θ		5.6°	5°	4.5°	4.1°
Диаметр отверстий под болты $\varnothing h$		39 (1.54)	42 (1.65)	48 (1.89)	48 (1.89)
Число отверстий под болты N		32	36	40	44
Высота H2		770 (30.31)	873 (34.37)	969 (38.15)	1068 (42.05)
Высота Hг		1552 (61.10)	1765 (69.49)	1981 (77.99)	2180 (85.83)
Внутренний диаметр пластины с проушиной		60 (2.36)	70 (2.76)	70 (2.76)	80 (3.15)
Примерная масса, единицы измерения: кг (фунт)		790 (1742)	1120 (2469)	1720 (3792)	2130 (4696)

Примечание: При выборе погружного типа или кода опции DHC, присоединяются водонепроницаемые гермовводы и кабель длиной 30 метров. Добавьте 9.5 кг (20.9 фунтов) к массе в таблице.

(4) Тип фланца EN PN10

Единицы измерения: мм (примерно дюймы)

Код технологического соединения	CE1			
Тип фланца	EN1092-1 PN10			
Код размера	12L	14L	16L	18L
Размер	1200 (48)	1400 (56)	1600 (64)	1800 (72)
Код футеровки	H			
Установочная длина L	1440 (56.69)	1680 (66.14)	1920 (75.59)	2160 (85.04)
Наружный диаметр фланца $\varnothing D$	1455 (57.28)	1675 (65.94)	1915 (75.39)	2115 (83.27)
Диаметр окружности центров отверстий под болты фланца $\varnothing C1$	1380 (54.33)	1590 (62.60)	1820 (71.65)	2020 (79.53)
Диаметр окружности центров отверстий под болты кольца $\varnothing C2$	1391 (54.76)	1596 (62.83)	1822 (71.73)	2022 (79.61)
Внутренний диаметр $\varnothing d$	1189 (46.81)	1390 (54.72)	1582 (62.28)	1776 (69.92)
Половина угла шага отверстий под болты θ	5.6°	5°	4.5°	4.1°
Диаметр отверстий под болты $\varnothing h$	39 (1.54)	42 (1.65)	48 (1.89)	48 (1.89)
Число отверстий под болты N	32	36	40	44
Высота H2	770 (30.31)	873 (34.37)	969 (38.15)	1068 (42.05)
Высота Hg	1552 (61.10)	1765 (69.49)	1981 (77.99)	2180 (85.83)
Внутренний диаметр пластины с проушиной	60 (2.36)	70 (2.76)	70 (2.76)	80 (3.15)
Примерная масса, единицы измерения: кг (фунт)	920 (2028)	1340 (2954)	1860 (4101)	2510 (5534)

Примечание: При выборе погружного типа или кода опции DHC, присоединяются водонепроницаемые гермоводы и кабель длиной 30 метров. Добавьте 9.5 кг (20.9 фунтов) к массе в таблице.

(5) Тип фланца AS2129 таблица D, AS2129 таблица E, AS4087 PN16

Единицы измерения: мм (примерно дюймы)

Код технологического соединения	CS1	CS2	CT1
Тип фланца	AS2129 таблица D	AS2129 таблица E	AS4087 PN16
Код размера	12L		
Размер	1200 (48)		
Код футеровки	H		
Установочная длина L	1440 (56.69)	1440 (56.69)	1440 (56.69)
Наружный диаметр фланца $\varnothing D$	1490 (58.66)	1490 (58.66)	1490 (58.66)
Диаметр окружности центров отверстий под болты фланца $\varnothing C1$	1410 (55.51)	1410 (55.51)	1410 (55.51)
Диаметр окружности центров отверстий под болты кольца $\varnothing C2$	1426 (56.14)	1426 (56.14)	1426 (56.14)
Внутренний диаметр $\varnothing d$	1189 (46.81)	1189 (46.81)	1189 (46.81)
Половина угла шага отверстий под болты θ	5.6°	5.6°	5.6°
Диаметр отверстий под болты $\varnothing h$	36 (1.42)	39 (1.54)	36 (1.42)
Число отверстий под болты N	32	32	32
Высота H2	770 (30.31)	770 (30.31)	770 (30.31)
Высота Hg	1570 (61.81)	1570 (61.81)	1570 (61.81)
Внутренний диаметр пластины с проушиной	60 (2.36)	60 (2.36)	60 (2.36)
Примерная масса, единицы измерения: кг (фунт)	1050 (2315)	1210 (2668)	1180 (2601)

Примечание: При выборе погружного типа или кода опции DHC, присоединяются водонепроницаемые гермоводы и кабель длиной 30 метров. Добавьте 9.5 кг (20.9 фунтов) к массе в таблице.

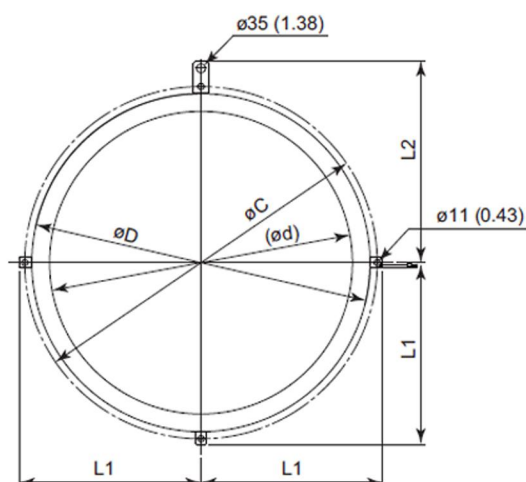
(6) Тип фланца JIS F12 (JIS 75M)

Единицы измерения: мм (примерно дюймы)

Код технологического соединения	CG1					
Тип фланца	JIS G3443-2 F12					
Код размера	11 L	12L	13L	15L	16L	18L
Размер	1100 (44)	1200 (48)	1350 (54)	1500 (60)	1600 (64)	1800 (72)
Код футеровки	U					
Установочная длина L	1320 (51.97)	1440 (56.69)	1620 (63.78)	1800 (70.87)	1920 (75.59)	2160 (85.04)
Наружный диаметр фланца $\varnothing D$	1366 (53.78)	1470 (57.87)	1642 (64.65)	1800 (70.87)	1915 (75.39)	2115 (83.27)
Диаметр окружности центров отверстий под болты $\varnothing C$	1283 (50.51)	1387 (54.61)	1552 (61.10)	1710 (67.32)	1820 (71.65)	2020 (79.53)
Внутренний диаметр кольца заземления $\varnothing d$	1071 (42.17)	1172 (46.14)	1322 (52.05)	1469 (57.83)	1565 (61.61)	1759 (69.25)
Половина угла шага отверстий под болты θ						
Диаметр отверстий под болты $\varnothing h$	33 (1.30)	33 (1.30)	39 (1.54)	39 (1.54)	39 (1.54)	39 (1.54)
Число отверстий под болты N	24	28	28	32	36	44
Высота H2	720 (28.35)	770 (30.31)	873 (34.37)	921 (36.26)	969 (38.15)	1068 (42.05)
Высота Hg	1457 (57.36)	1560 (61.42)	1723 (67.83)	1875 (73.82)	1981 (77.99)	2180 (85.83)
Внутренний диаметр пластины с проушиной	60 (2.36)	60 (2.36)	70 (2.76)	70 (2.76)	70 (2.76)	80 (3.15)
Примерная масса, единицы измерения: кг (фунт)	910 (2006)	1060 (2337)	1430 (3153)	1770 (3902)	2090 (4608)	2890 (6371)

Примечание: При выборе погружного типа или кода опции DHS, присоединяются водонепроницаемые гермовводы и кабель длиной 30 метров. Добавьте 9.5 кг (20.9 фунтов) к массе в таблице.

- **Опциональные кольца заземления (GR1) для размеров от 1200 мм (48 дюймов) до 1800 мм (72 дюйма)**



Единицы измерения: мм (примерно дюймы)

Код технологического соединения	CB1, CS1, CS2, CT1	CEJ				CEK, CE1			
	AWWA C207-D AS2129-D,E AS4087 PN16	EN1092-1 PN6				EN1092-1 PN10			
Код размера	12L	12L	14L	16L	18L	12L	14L	16L	18L
Размер	1200 (48)	1200 (48)	1400 (56)	1600 (64)	1800 (72)	1200 (48)	1400 (56)	1600 (64)	1800 (72)
Код футеровки		H							
Наружный диаметр кольца øD	1370 (53.94)	1300 (51.18)	1516 (59.69)	1716 (67.56)	1925 (75.79)	1335 (52.56)	1540 (60.63)	1766 (69.53)	1966 (77.40)
Внутренний диаметр кольца ød	1195 (47.05)	1201 (47.28)	1404 (55.28)	1592 (62.68)	1790 (70.47)	1195 (47.05)	1396 (54.96)	1588 (62.52)	1782 (70.16)
Диаметр окружности центров отверстий под болты øC	1426 (56.14)	1356 (53.39)	1572 (61.89)	1772 (69.76)	1981 (77.99)	1391 (54.76)	1596 (62.83)	1822 (71.73)	2022 (79.61)
Длина L1	735 (28.94)	700 (27.56)	808 (31.81)	908 (35.75)	1012.5 (39.86)	717.5 (28.25)	820 (32.28)	933 (36.73)	1033 (40.67)
Длина L2	815 (32.09)	780 (30.71)	888 (34.96)	988 (38.90)	1092.5 (43.01)	797.5 (31.40)	900 (35.43)	1013 (39.88)	1113 (43.82)
Толщина		5 (0.20)							
Примерная масса, единицы измерения: кг (фунт)	14.6 (32.2)	8.2 (18.1)	10.7 (23.6)	13.3 (29.3)	16.2 (35.7)	11.6 (25.6)	13.7 (30.2)	19.2 (42.3)	22.1 (48.7)

- **Опциональные кольца заземления (GR2) для размеров от 1100 мм (44 дюйма) до 1800 мм (72 дюйма)**

Единицы измерения: мм (примерно дюймы)

Код технологического соединения	CG1					
	JIS G3443-2 F12					
Тип фланца						
Код размера	11 L	12L	13L	15L	16L	18L
Размер	1100 (44)	1200 (48)	1350 (54)	1500 (60)	1600 (64)	1800 (72)
Код футеровки	U					
Толщина	25 (0.98)					
Примерная масса, единицы измерения: кг (фунт)	59.3 (131)	65.7 (145)	75.8 (167)	88.3 (195)	92.4 (204)	114.2 (252)

*: Опциональные кольца заземления (GR2) не имеют выступающих кронштейнов, устанавливаются и стопорятся на измерительной трубке с прокладками В, когда поставляются с завода-изготовителя. Обратитесь к разделу «МЕРЫ ПРЕДОСТОРОЖНОСТИ ПРИ УСТАНОВКЕ».

Примечание: Если не указано иное, за допусками размеров обращайтесь к следующей таблице.

Общие допуски на габаритном чертеже.

Единицы измерения: мм (примерно дюймы)

Категория базовых размеров		Допуск	Категория базовых размеров		Допуск
Больше	Равно или меньше		Больше	Равно или меньше	
3 (0.12)	3 (0.12)	±0.7 (±0.03)	500 (19.69)	630 (24.80)	±5.5 (±2.17)
6 (0.24)	6 (0.24)	±0.9 (±0.04)	630 (24.80)	800 (31.50)	±6.25 (±0.25)
10 (0.39)	10 (0.39)	±1.1 (±0.04)	800 (31.50)	1000 (39.37)	±7.0 (±0.28)
18 (0.71)	18 (0.71)	±1.35 (±0.05)	1000 (39.37)	1250 (49.21)	±8.25 (±0.32)
30 (1.18)	30 (1.18)	±1.65 (±0.06)	1250 (49.21)	1600 (62.99)	±9.75 (±0.38)
50 (1.97)	50 (1.97)	±1.95 (±0.08)	1600 (62.99)	2000 (78.74)	±11.5 (±0.45)
80 (3.15)	80 (3.15)	±2.3 (±0.09)	2000 (78.74)	2500 (98.43)	±14.0 (±0.55)
120 (4.72)	120 (4.72)	±2.7 (±0.11)	2500 (98.43)	3150 (124.02)	±16.5 (±0.65)
180 (7.09)	180 (7.09)	±3.15 (±0.12)			
250 (9.84)	250 (9.84)	±3.6 (±0.14)			
315 (12.40)	315 (12.40)	±4.05 (±0.16)			
400 (15.75)	400 (15.75)	±4.45 (±0.18)			
500 (19.69)	500 (19.69)	±4.85 (±0.19)			

Замечания: Значение основывается на критерии класса допуска IT18 в JIS B 0401.

■ ДАННЫЕ ДЛЯ ВЫБОРА ТИПОРАЗМЕРА

Примечание: Скорость потока измеряется от 0 м/с.

