



**Датчики температуры
типов ESMT, ESM-10, ESM-11, ESMB-12, ESMC, ESMU, AKS**

ПАСПОРТ

Содержание "Паспорта" соответствует
техническому описанию производителя

Содержание:

1. Сведения об изделии	3
1.1. Наименование	3
1.2. Изготовитель	3
1.3. Продавец	3
2. Назначение изделия	3
3. Номенклатура и технические характеристики	3
3.1. Номенклатура	3
3.2. Технические характеристики	4
3.3. Габаритные и присоединительные размеры	5
4. Устройство изделия	6
5. Правила выбора изделия, монтажа, наладки и эксплуатации	6
6. Комплектность	6
7. Меры безопасности	7
8. Транспортировка и хранение	7
9. Утилизация	7
10. Приемка и испытания	7
11. Гарантийные обязательства	7



1. Сведения об изделии

1.1. Наименование

Датчики температуры типов ESMT, ESM-10, ESM-11, ESMB-12, ESMC, ESMU, AKS.

1.2. Изготовитель

Фирма: "Danfoss A/S", DK-6430, Nordborg, Дания.

Заводы фирмы-изготовителя: "Danfoss A/S", Hårupvænget 11, 8600 Silkeborg, Дания;
"Ambachtshof 50", NL-2632 BB Nootdorp, Голландия.

1.3. Продавец

ООО "Данфосс", 143581, Российская Федерация, Московская область, Истринский район, сельское поселение Павло-Слободское, деревня Лешково, д. 217.

2. Назначение изделия



Датчики температуры предназначены для измерения температуры в составе системы автоматизации теплового пункта.

Датчики температуры типов ESMT, ESM-10, ESM-11, ESMB-12, ESMC, ESMU, AKS представляют собой платиновые термометры сопротивления, 1000 Ом при 0 °С.

Все датчики температуры типов ESMT, ESM-10, ESM-11, ESMB-12, ESMC, ESMU, AKS являются двухпроводными устройствами с симметричной схемой включения.

Для обеспечения надежного контакта с трубами поверхностный датчик температуры типа ESM-11 снабжен прижимной пружиной. Базовый датчик температуры содержит платиновый элемент с характеристикой, соответствующей стандарту EN 60751, градуировка Pt 1000.

3. Номенклатура и технические характеристики

3.1. Номенклатура

Датчики температуры

Тип	Назначение	Кодовый номер
ESMT	Датчик температуры наружного воздуха	084N1012
ESM-10	Датчик температуры внутреннего воздуха	087B1164
ESM-11	Поверхностный датчик	087B1165
ESMB-12	Универсальный датчик	087B1184
ESMC	Поверхностный датчик	087N0011
ESMU	Погружной датчик, 100 мм, нержавеющая сталь	087B1182
ESMU	Погружной датчик, 250 мм, нержавеющая сталь	087B1183
ESMU	Погружной датчик, 100 мм, медь	087B1180
ESMU	Погружной датчик, 250 мм, медь	087B1181
AKS 21 M	Универсальный датчик (для солнечного коллектора), силиконовый кабель	084N2003

Запасные части и принадлежности

Тип	Назначение	Кодовый номер
Гильза	Нержавеющая сталь, для ESMU, 100 мм (084N1052)	087B1190
Гильза	Нержавеющая сталь, для ESMU, 250 мм (084N1053)	087B1191
Гильза	Нержавеющая сталь, для ESMB-12 и AS21M (087N0010), 100 мм	087B1192
Гильза	Нержавеющая сталь, для ESMB-12 и AS21M (087N0010), 250 мм	087B1193
Теплопроводящая паста, 3,5 см ³		041E0110

3.2. Технические характеристики

Тип	Диапазон температуры *	Корпус	Постоянная времени	γ бар
ESMT	От -50 до 50 °C	IP 54	< 15 мин	—
ESM-10	От -30 до 50 °C	IP 54	8 мин	—
ESM-11	От 0 до 100 °C	IP 32	3 с	—
ESMB-12	От 0 до 100 °C	IP 54	20 с	—
ESMC	От 0 до 100 °C	IP 54	10 с	—
ESMU	От 0 до 140 °C. Кабельный разъем макс. 125 °C	IP 54	2 с (в воде) 7 с (в воздухе)	25
AKS 21 M	От -70 до 160 °C	IP 54	20 с	—
Гильза	От 0 до 200 °C	—	См. *Спецификацию*	25

Спецификация

Характеристика датчика	Ссылка на EN 60751, Класс 2 B	Макс. погрешность 2 °C
Постоянные времени	ESMU (Cu) в гильзе	32 с (в воде) 160 с (в воздухе)
	ESMB-12 в гильзе	20 с (в воде) 140 с (в воздухе)

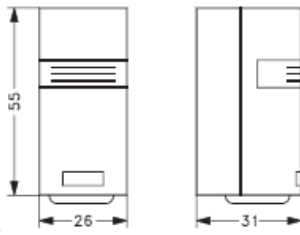
			Упаковка
Материалы	ESM-10 ESMT	Крышка: ABS Корпус: PC (поликарбонат)	xx**
	ESM-11	Крышка: ABS Кабель: PC (поликарбонат)	xx**
	ESMB-12	Оболочка: 18/8, нержавеющая сталь Кабель: 2,5 м, PVC, 2 × 0,2 мм ²	x*
	ESMC	Оболочка: Верхняя часть: нирол; нижняя часть: Кабель: никелированная медь, 2 м, PVC, 2 × 0,2 мм ²	x*
	ESMU	Трубка и корпус: AISI 316 Соединительный разъем: PA (полиамид)	x*
	ESMU (Cu)	Трубка: медь Корпус: латунь Соединительный разъем: PA (полиамид)	x*
	AKS 21 M	Оболочка: 18/8, нержавеющая сталь Кабель: 2,5 м, силикон, 2 × 0,2 мм ²	x*
	Гильза	Трубка и корпус: AISI 316	

Электрическое соединение	ESM-11	Две винтовые клеммы под крышкой
	ESMB-12	2-проводный кабель (2 × 0,2 мм ²)
	ESMC	2-проводный кабель (2 × 0,2 мм ²)
	ESM-10	Две винтовые клеммы под крышкой
	ESMU	Разъем типа Hirschmann, две клеммы, кабельный ввод PG 9, поставляется с датчиком
	AKS 21 M	2-проводный кабель (2 × 0,5 мм ²)
Монтаж	ESM-10	Настенный монтаж (винты прилагаются)
	ESM-11, ESCM	Зажим для трубки, D _y = 15–65 мм, (прилагается)
	ESMB-12	Для установки в гильзе, на плоской поверхности или в воздуховоде
	ESMU	G ½ A, шайба (прилагается)
	AKS 21 M	Для установки на плоской поверхности или в воздуховоде
	Гильза	G ½ A

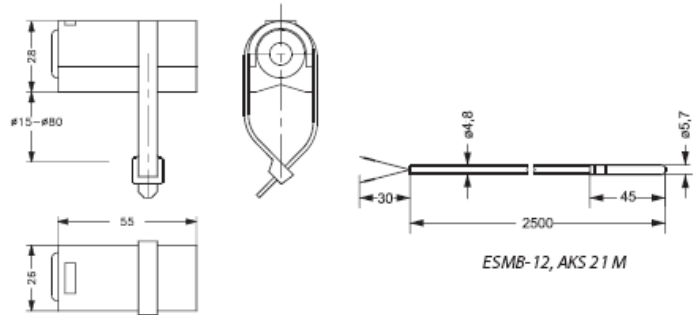
* x — PE (полиэтилен) пакет.

* xx — коробка.

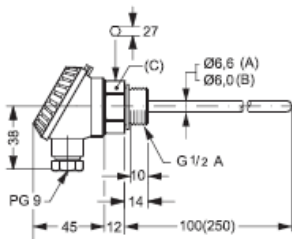
3.3. Габаритные и присоединительные размеры



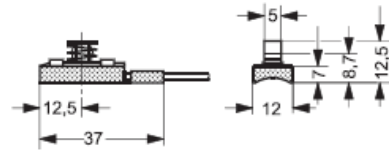
ESM-10



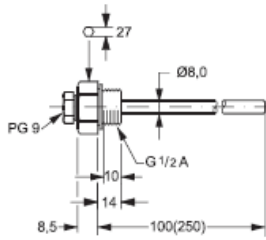
ESM-11



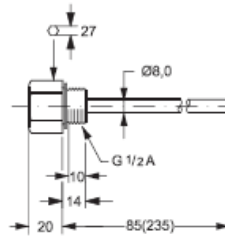
ESMU



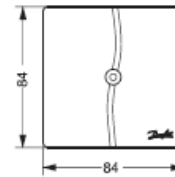
ESMC



Гильза для ESMB-12, AKS 21 M

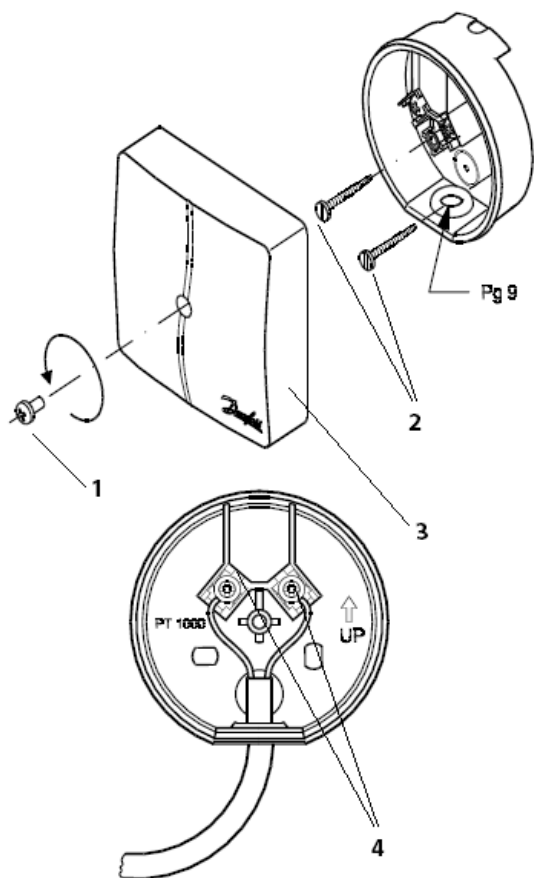


Гильза для ESMU (медь)



ESMT

4. Устройство изделия



1. Винт крепления крышки
2. Крепежные винты
3. Крышка
4. Клеммы для подключения измерительного прибора

Рис. 2. Устройство датчика температуры типа ESMT

Действие термометров сопротивления основано на свойстве проводников и полупроводников изменять свое электрическое сопротивление с изменением температуры окружающей их среды.

Измерение температуры с помощью электрических термометров сопротивления сводится к измерению активного сопротивления термометра, что обычно осуществляется измерением тока в цепи. Измерительная схема состоит из трех элементов: термометра сопротивления, электроизмерительного прибора для тока и источника питания.

5. Правила выбора оборудования, монтажа, наладки и эксплуатации

Правила выбора оборудования, монтажа, наладки и эксплуатации см. в инструкции.

Монтаж, наладку и техническое обслуживание датчика температуры типов ESMT, ESM-10, ESM-11, ESMB-12, ESMC, ESMU, AKS должен выполнять только квалифицированный персонал, имеющий допуск к работам такого рода, строго в соответствии с прилагаемой инструкцией.

6. Комплектность

В комплект поставки входит:

- датчик температуры,
- упаковочная коробка,
- технический паспорт,
- инструкция.



7. Меры безопасности

Для предупреждения травматизма персонала и повреждения оборудования необходимо соблюдать требования инструкции производителя на установленное оборудование, а также инструкции по эксплуатации системы.

8. Транспортировка и хранение

Транспортировка и хранение датчиков температуры типов ESMT, ESM-10, ESM-11, ESMB-12, ESMC, ESMU, AKS должны осуществляться в соответствии с требованиями ГОСТ 11881 – 76.

9. Утилизация

Утилизация изделия производится в соответствии с установленным на предприятии порядком (переплавка, захоронение, перепродажа), составленным в соответствии с Законами РФ №96-ФЗ “Об охране атмосферного воздуха”, №89-ФЗ “Об отходах производства и потребления”, №52-ФЗ “Об санитарно-эпидемиологическом благополучии населения”, а также другими российскими и региональными нормами, актами, правилами, распоряжениями и пр., принятыми во исполнение указанных законов.

10. Приемка и испытания

Продукция, указанная в данном паспорте, изготовлена, испытана и принята в соответствии с действующей технической документацией фирмы-изготовителя.

11. Сертификация

Датчики температуры типов ESMT, ESM-10, ESM-11, ESMB-12, ESMC, ESMU, AKS не подлежат подтверждению соответствия в системе ГОСТ Р и в рамках Таможенного союза.

12. Гарантийные обязательства

Изготовитель/продавец гарантирует соответствие датчиков температуры типов ESMT, ESM-10, ESM-11, ESMB-12, ESMC, ESMU, AKS техническим требованиям при соблюдении потребителем условий транспортировки, хранения и эксплуатации.

Гарантийный срок эксплуатации и хранения датчиков температуры типов ESMT, ESM-10, ESM-11, ESMB-12, ESMC, ESMU, AKS – 12 месяцев с даты продажи или 18 месяцев с даты производства.

Срок службы датчиков температуры типов ESMT, ESM-10, ESM-11, ESMB-12, ESMC, ESMU, AKS при соблюдении рабочих диапазонов согласно паспорту и проведении необходимых сервисных работ – 10 лет с начала эксплуатации.