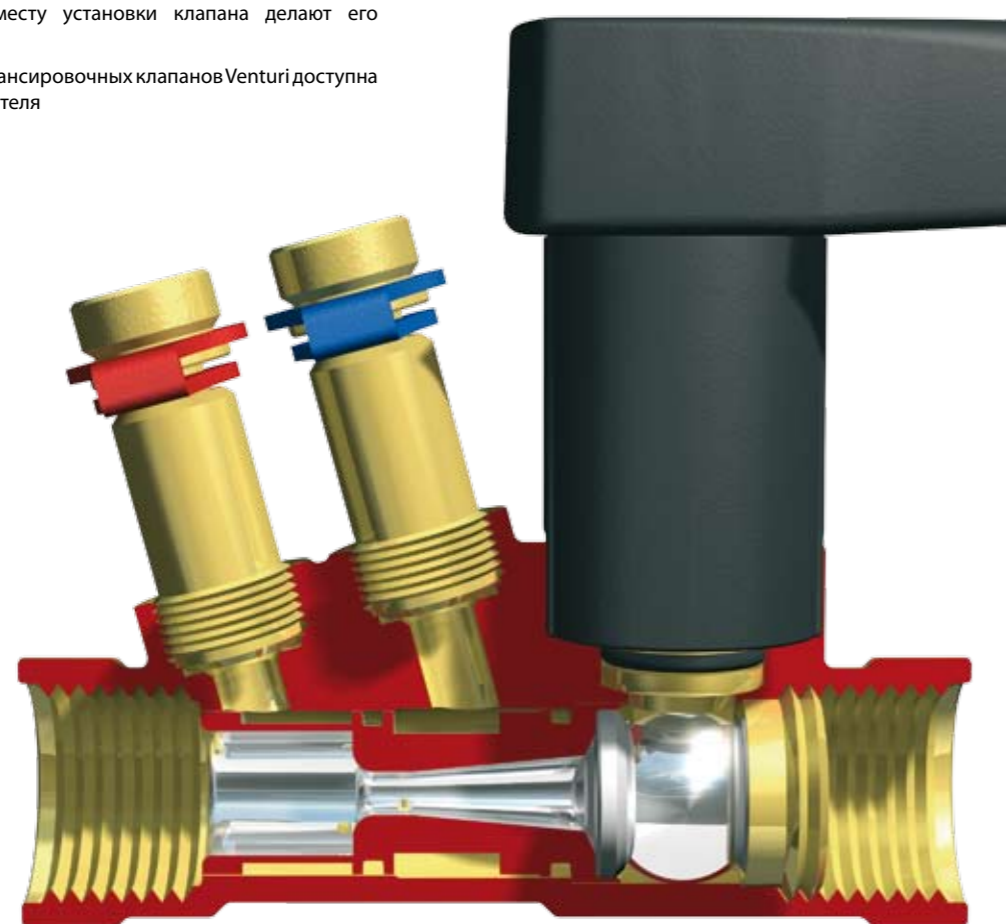


Преимущества BROEN BALLOREX® Venturi

- Широкая номенклатура BROEN BALLOREX® Venturi позволяет точно подобрать клапан с нужными техническими характеристиками
- Конструкция на основе шарового крана позволяет при необходимости перекрыть поток, не сбивая текущее значение настройки клапана
- Погрешность косвенного метода измерения расхода не превышает 3%
- Измерительная система нечувствительна к загрязнению рабочей жидкости
- Существует возможность одновременного проведения измерения и регулировки расхода
- Регулировка расхода осуществляется посредством идущего в комплекте шестигранного ключа
- Дискретная цифровая шкала со ста возможными положениями настройки, расположенная на поверхности отсечной рукоятки, позволяет легко выставлять и считывать нужное положение настройки клапана
- Минимальные ограничения по месту установки клапана делают его применение более универсальным
- Бесплатная программа подбора балансировочных клапанов Venturi доступна для скачивания на сайте производителя



У тепла есть имя



Компания BROEN - мировой лидер в области производства и поставок запорной и регулирующей арматуры для систем тепло- и водоснабжения, отопления, охлаждения, кондиционирования и промышленности. Являясь международной компанией, BROEN располагает разветвленной сетью представительств и дистрибьюторов по всему миру.

Мы работаем в тесном сотрудничестве с клиентами. Являясь экспертами в области инженерных систем, мы консультируем клиентов по техническим вопросам, помогаем индивидуально подобрать оборудование для каждого проекта. Кроме того, компания BROEN регулярно проводит обучающие семинары для ознакомления клиентов с оборудованием. Четко налаженная система взаимодействия продаж и производства позволяет выполнять заказ в максимально сжатые сроки.

Четыре слагаемых успеха: открытость, понимание, инициатива, развитие - определяют направление деятельности компании BROEN при разработке и создании продукции, отвечающей требованиям клиента.

Мы надеемся, что наша арматура поможет Вам в решении задач, стоящих при проектировании, монтаже, эксплуатации тепловых и распределительных пунктов, узлов учета, магистральных трубопроводов, газовых сетей и других объектов.

Балансировочные клапаны BROEN BALLOREX® Venturi

- Эффективное энергосбережение
- Гидравлическая увязка инженерных систем
- Запорное, регулирующее и измерительное устройство

BROEN

INTELLIGENT FLOW SOLUTIONS

САНИТАРНО-ТЕХНИЧЕСКОЕ ОБОРУДОВАНИЕ

РЕГУЛИРУЮЩАЯ АРМАТУРА

ТЕПЛО-ГАЗО-СНАБЖЕНИЕ

КРАНЫ ДЛЯ ЛАБОРАТОРИЙ

АВАРИЙНЫЕ ДУШИ

BROEN

INTELLIGENT FLOW SOLUTIONS

САНИТАРНО-ТЕХНИЧЕСКОЕ ОБОРУДОВАНИЕ

РЕГУЛИРУЮЩАЯ АРМАТУРА

ТЕПЛО-ГАЗО-СНАБЖЕНИЕ

КРАНЫ ДЛЯ ЛАБОРАТОРИЙ

АВАРИЙНЫЕ ДУШИ

BROEN

INTELLIGENT FLOW SOLUTIONS

Область применения

Клапаны BROEN BALLOREX® Venturi применяются в индивидуальных тепловых пунктах, узлах учета тепла, на стояках систем отопления, для обвязки фэнкойлов в системах кондиционирования. Основное предназначение - гидравлическая увязка инженерных систем с целью достижения их эффективной работы.

Производственная программа

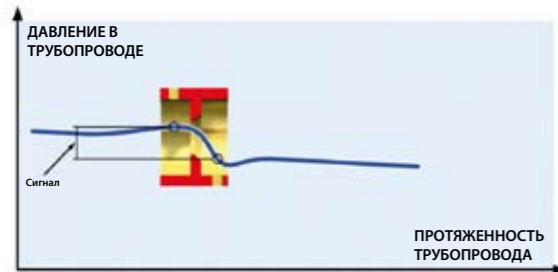
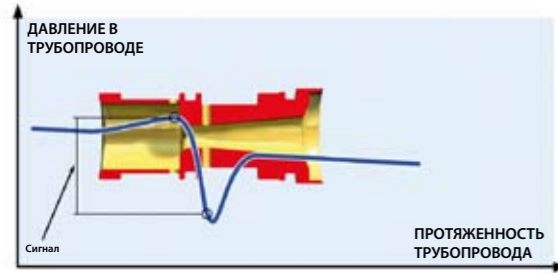
Производственная программа BROEN BALLOREX® Venturi Ду 10-50 представлена клапанами с конструкцией на основе шарового крана и корпусом, выполненным из высокопрочной латуни типа DZR. Для клапанов с условным проходом Ду 15, 20 и 25 предусмотрена возможность выбора низкого, стандартного и высокого значения пропускной способности.

Стальные клапаны Venturi Ду 65-300 имеют спец. конструкцию на основе поворотного затвора.

Все клапаны Venturi Ду 10-300 идут в двух типе исполнениях: FODRV с измерительным портом с функциями отсечки, регулировки и измерения расхода, а также DRV без измерительного порта с функциями отсечки и регулировки расхода.

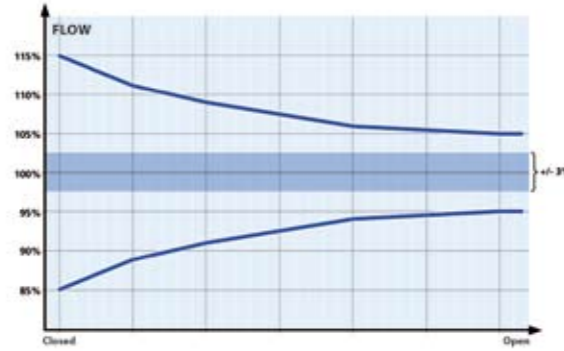
Измерительная система

Клапаны BROEN BALLOREX® Venturi типа FODRV оснащены новой измерительной системой на основе сопла Venturi, позволяющего достичь высокого уровня контрольного перепада между портом низкого и высокого давления. Поток рабочей жидкости, поступая в сопло Venturi, расширяется и разгоняется в конической части сопла, соответственно, в ней падает давление по отношению к давлению в цилиндрической части сопла.



Проходной канал в форме сопла Venturi обеспечивает больший контрольный перепад давления на измерительных портах по сравнению с проходным каналом обычной формы.

Это позволяет достичь высокого уровня контрольного сигнала в диапазоне 10-100 кПа и обеспечить погрешность измерений расхода рабочей жидкости в пределах +/- 3%, что выгодно отличает клапан Venturi типа FODRV от клапанов конкурентов, имеющих измерительные системы с погрешностью от +/- 5% до +/- 15%.



BROEN BALLOREX® Venturi типа FODRV имеют погрешность измерений в пределах +/- 3% на всем рабочем диапазоне измерения расхода по сравнению с +/- 5... +/- 15% у клапанов конкурентов.

Другая особенность клапанов Venturi заключается в том, что процесс измерения расхода может быть выполнен на клапане с любой регулировочной настройкой, что позволяет регулировать пропускную способность клапана согласно показаниям штатного расходомера.

Кроме того, измерительная система Venturi нечувствительна к загрязненности рабочей жидкости. Поскольку на каждый измерительный порт приходится по две диаметрально расположенные контрольные точки, не имеет значения, в каком положении относительно продольной оси установлен клапан на трубопроводе.

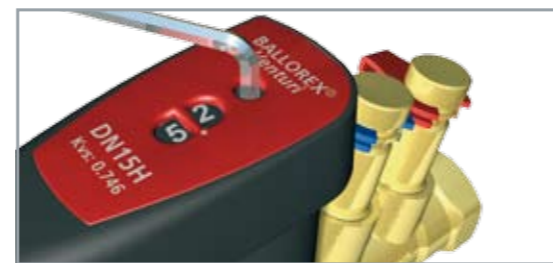
Удобство измерения

Процесс измерения расхода рабочей жидкости через клапан Venturi достаточно прост. Необходимо подключить к измерительному порту штатный расходомер Venturi, ввести значение пропускной способности полностью открытого клапана, указанное на поверхности рукоятки, и далее посредством шестигранного ключа регулировать положение штока клапана до момента получения требуемого значения расхода. Клапаны, имеющие конструкцию седельчатого вентиля с контрольными точками в области седла клапана, требуют постоянно вводить новое значение Kv при изменении положения регулировочного штока, что делает процесс настройки клапана более сложным.



Регулировка в процессе измерения расхода

Настройка клапана Venturi на нужную пропускную способность осуществляется посредством идущего в комплекте шестигранного ключа. Значение настройки указывается на дискретной цифровой шкале, размещенной на поверхности рукоятки, и определяется в программе подбора, доступной для скачивания на сайте компании БРОЕН. Для клапанов типа DRV можно также более грубо определить значение настройки с помощью диаграмм перепада давления, размещенным в каталоге по данной продукции. Сто возможных значений настройки позволяют точно настроить клапан на нужную пропускную способность.



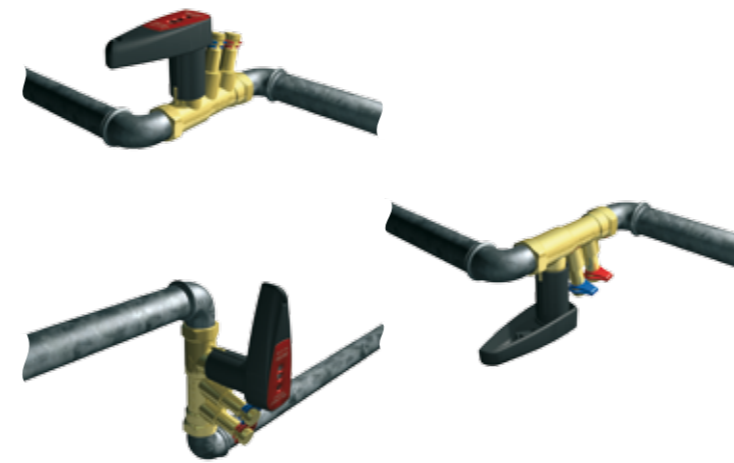
Клапаны BROEN BALLOREX® Venturi Ду 10-50 имеют конструкцию шарового крана, позволяющую при необходимости перекрыть поток посредством поворота отсечной рукоятки на 90 градусов. При этом настройка клапана на нужную пропускную способность не сбивается, что выгодно отличает данную конструкцию от клапанов на основе седельчатого вентиля.



Клапаны BROEN BALLOREX® Venturi Ду 65-300 основаны на конструкции поворотного затвора. Конструкция запоминающего устройства редуктора позволяет быстро вернуть затвор в нужное положение после отсечки потока.

Удобство монтажа

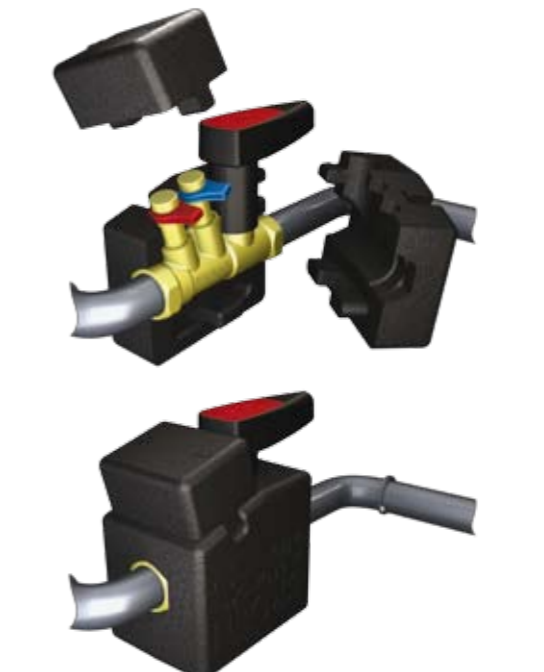
Применение измерительной системы на основе сопла Venturi позволяет исключить требование по наличию прямого участка трубопровода протяженностью 3-5 Ду перед местом установки клапана. Таким образом, клапан Venturi может устанавливаться непосредственно за изгибом трубопровода, как на горизонтальных, так и на вертикальных участках, в любом положении относительно продольной оси клапана.



Клапан Venturi может быть установлен непосредственно за изгибом трубопровода.

Теплоизоляция

С целью минимизации теплопотерь целесообразно применять теплоизолирующие оболочки для клапанов Venturi. Разборная конструкция оболочки позволяет при необходимости осуществить доступ к измерительному порту клапана для проведения измерения расхода.

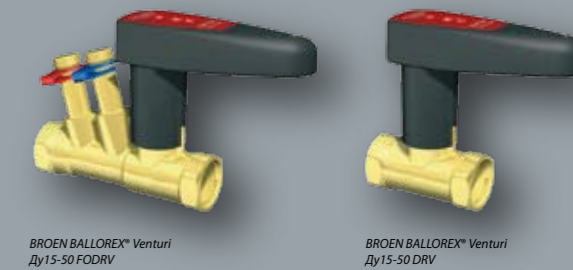


Клапан Venturi может быть установлен непосредственно за изгибом трубопровода.

Разборная конструкция теплоизолирующей оболочки позволяет изолировать клапан даже в тех случаях, когда доступ к клапану ограничен.

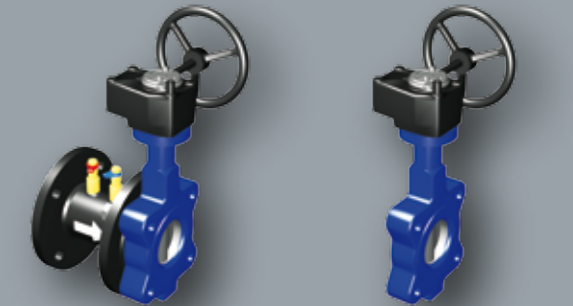
Широкий ассортимент

Клапаны BROEN BALLOREX® Venturi доступны в различных типоразмерах. Широкий продуктовый ряд позволяет точно подобрать клапан под нужды заказчика.



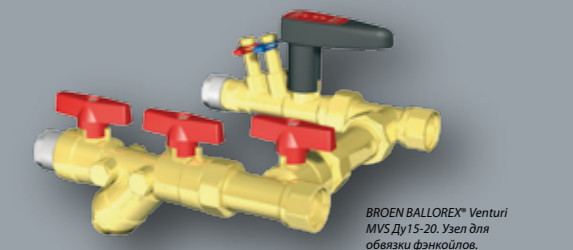
BROEN BALLOREX® Venturi Ду15-50 FODRV

BROEN BALLOREX® Venturi Ду15-50 DRV



BROEN BALLOREX® Venturi Ду65-300 FODRV

BROEN BALLOREX® Venturi Ду65-300 DRV



BROEN BALLOREX® Venturi M15 Ду15-20 Узел для обвязки фэнкойлов.

Ду	Пропускная способность	Расход, л/с
15	Низкая	0,01 - 0,07
	Стандартная	0,06 - 0,15
	Высокая	0,14 - 0,33
20	Низкая	0,06 - 0,15
	Стандартная	0,14 - 0,33
25	Высокая	0,26 - 0,60
	Стандартная	0,26 - 0,60
32	Высокая	0,54 - 1,25
40	Высокая	0,81 - 1,88
50	Высокая	1,52 - 3,51
65	Стандартная	3 - 7
80	Стандартная	6 - 15
100	Стандартная	11 - 26
125	Стандартная	17 - 40
150	Стандартная	24 - 57
200	Стандартная	42 - 100
250	Стандартная	67 - 157
300	Стандартная	94 - 226