



IMPUMPMS®



GHN - /70, 75, 80, 120 **GHNM - /75, 80 F220** **GHND - /70, 80, 120**

- | | |
|--------------------------------------|--------------------------------|
| (SLO) Tehnična navodila | (PL) Informacja Techniczna |
| (GB) Instruction for installation | (HR) Tehničke upute |
| (D) Installationsanleitung | (SRB) Техничка упутства |
| (I) Istruzioni per l'installazione | (MKD) Техничка упатства |
| (F) Instructions pour l'installation | (RU) Технические инструкции |
| (CS) Technické návody | (RO) Instructiuni de instalare |
| (GR) Οδηγίες Εγκατάστασης | |

- (SLO) Skladnost s predpisi . Tovarna IMP PUMPS zagotavlja skladnost svojih izdelkov z naslednjimi predpisi:
- (GB) IMP PUMPS declares that these products are in conformity with the following EU-directives:
- (D) Konformitätserklärung. Die Firma IMP PUMPS erklärt, dass diese Produkte mit den folgenden EU-Richtlinien übereinstimmen:
- (I) IMP PUMPS dichiara che questi prodotti sono conformi alle seguenti Direttive della Comunità Europea:
- (F) IMP PUMPS déclare que ces produits sont en conformité avec les directives de l'Union Européenne suivantes:
- (CS) Zhoda s predpismi. Továrň IMP PUMPS zajiřuje zhodu svojich výrobkov s nasledujúcimi predpismi:
- (GR) Οι κυκλοφορητές IMP είναι συμβατοί με τις παρακάτω οδηγίες της Ευρωπαϊκής Ένωσης:
- (PL) Zgodnoć z przepisami. Fabryka IMP PUMPS zapewnia zgodnoć swoich wyrobów z następującymi przepisami:
- (HR) Sukladnost s propisima Tvornica IMP PUMPS jamči sukladnost svojih proizvoda sa slijedećim propisima:
- (SRB) Усклађеност са прописима. Фабрика IMP PUMPS обезбеђује усклађеност својих производа са следећим прописима:
- (MKD) Според писитепре. Фабриката IMP PUMPS гарантира дека нејзините производи се изработени според следниве прописи:
- (RU) Соответствие директивам. IMP PUMPS гарантирует соответствие своих изделий следующим директивам Европейского Союза:
- (RO) IMP PUMPS declară că aceste produse sunt în conformitate cu următoarele directive EU:

	EU directive	Harmonized standard
Compliance of the product with EU standards	Machinery 2006/42/EC	EN 809
	Low Voltage 2006/95/EC	EN 60335-1 EN 60335-2-51
	Electromagnetic compatibility (EMC) 2004/108/EC	EN 55014-1; EN 55014-2 EN 61000-3-2; EN 61000-3-3

SLO Pregled možnih napak

Napaka	Možen razlog	Pomoč
Črpalka ne deluje	Ni napetosti na električnem priključku	Preveriti elektronapajanje
	Os črpalke se ne vrti zaradi blokiranih ležajev	Kratek čas izbrati max. hitrost za deblokado
	Črpalka je blokirana zaradi usedlin	Črpalko demontirati in očistiti
Šumi v sistemu	Črpalka deluje na previsoki hitrosti	Izbrati nižjo hitrost
	Zrak v sistemu	Odzračiti sistem
Šum v črpalki	Tlak na sesalni strani črpalke je prenizek	Povečati sistemski tlak ali preveriti ekspanzijsko posodo

SPLOŠNO O UPORABI ČRPALKE

Črpalke tipa GHN in GHND so namenjene za vgradnjo v sisteme toplovodnega ogrevanja. Maksimalni tlak v sistemu je 1 Mpa (10bar). Maksimalna temperatura črpanega medija je 110°C, minimalna temperatura črpanega medija -10°C. Črpani medij mora biti čista voda ali mešanica čiste vode in sredstva proti zmrzovanju, ki je primeren za sistem centralnega ogrevanja. Temperatura okolice, kjer je črpalka vgrajena je lahko največ 35°C in več, kot je ledišče medija, ki ga črpalka črpa. Med obratovanjem se črpalka segreva ali jo segreva črpani medij, zato se je ne smemo dotikati- nevarnost opeklin. Črpalke ne smemo uporabljati za črpanje gorljivih, eksplozivnih medijev in v eksplozivni atmosferi. Dovoljeno delovno območje črpalke je definirano z diagramom v teh navodilih. Črpalka vsebuje labirint v elektromotornem ohišju za odvajanje vlage. Pri morebitni izolaciji ne prekrijte labirintov za odvajanje vlage, saj lahko to povzroči resne poškodbe črpalke.

GHND črpalke imajo dvojno hidravlično ohišje v katerem je vgrajena nepovratna loputa, ki se samodejno obrača glede na tok medija. Dvojne GHND črpalke lahko delujejo na tri načine:

- 1) Izmenično delovanje: Črpalke delujeta izmenično kot delovna oziroma rezervna črpalka.
- 2) Rezerva: Ena črpalka konstantno deluje kot delovna črpalka in druga je konstantno rezervna črpalka.
- 3) Posamično delovanje: Črpalke delujejo neodvisno druga od druge. Pri istočasnem delovanju obeh črpalke morate nastaviti na obeh črpalkah enako število vrtljajev, kajti drugače bo nepovratna loputa zaprta pri črpalci z nižjim številom vrtljajev.

ELEKTRIČNI PRIKLJUČEK

Priključitev črpalke mora opraviti strokovno usposobljena oseba. Priklp na električno omrežje je prikazan na sliki 4. Električni priključek črpalke na omrežje (1~230V, 50Hz) mora biti izveden z ustreznim priključnim kablom (enakovredno priključnemu kablom 3G 1mm², H05RR-F). Priprava za ločitev vseh polov od napajalnega omrežja mora biti vgrajena v električni inštalaciji v skladu z nacionalnimi inštalacijskimi predpisi. Priključitev priključne vrvi ne sme potekati na način, da je v stiku z ohišjem aparata zaradi previsokih temperatur na ohišju. Aparat ni namenjen uporabi osebam (upoštevajoč tudi otroke) z zmanjšanimi fizičnimi, čutnimi ali mentalnimi sposobnostmi ali s pomanjkanjem izkušenj oz. znanjem razen, če so pod nadzorom ali poučeni glede uporabe, s strani osebe odgovorne za njihovo varnost. Otroci morajo biti pod nadzorom, da bi preprečili, da se ne igrajo z napravo.

NAJVEČJE OBRATOVALNE TEMPERATURE:

temperatura vode v sistemu v °C	110	100	90	80
max. temperatura okolice črpalke v °C	35	50	60	70

NASTAVITEV HITROSTI

V primeru, da se sobe premalo segrevajo, je hitrost delovnja črpalke prenizka. V tem primeru je potrebno nastaviti večjo hitrost. Če črpalka dela s previsoko hitrostjo, se v sistemu lahko pojavi šumenje, še posebno se to dogaja v sistemih s termostatskimi ventili. V takem primeru je potrebno zmanjšati hitrost črpalke. Hitrost delovanja črpalke reguliramo z vrtenjem gumba na električni omarici: levo za zmanjševanje in desno za povečevanje hitrosti.

GB Fault Finding Chart

Fault	Cause	Remedy
Pump fails to start	Supply failure	Check fuses and possible loose electrical connections
	Pump blocked due to furred bearings	Change over to maximum speed for a short period
	Impurities in the pump	Dismantle and clean the pump
Noise in the system	Pump flow setting in too high	Change over to a lower speed
	Air in the system	Vent the system
Noise in the pump	Inlet pressure too low	Increase the inlet pressure or check the air volume in the expansion tank (if installed)

PUMP APPLICATION IN GENERAL

GHN and GHND pumps are designed for installing into hot water heating systems. The maximum system pressure is 1 Mpa (10 bar). The maximum pumped media temperature is 110°C and the minimum pumped media temperature is -10°C. The media pumped can be clean water or a mixture of clean water and antifreeze suitable for a central heating system. The temperature of the environment in which the pump is installed can be at most 35°C and higher than the freezing point of the media pumped. During operation the pump heats up or the pumped media heats up! It should not be touched - danger of burns. The pumps should not be used for pumping fuel or explosive media or in an explosive atmosphere. The permitted operating range for the pump is defined with diagrams in these instructions.

The pump has labyrinths in electromotor casting for draining of pump. If isolating the pump do not cover labyrinths – it can cause serious damage of pump.

GHND pumps have double hydraulic casting with built in non return flap that is turning by itself as for flow of medium. Double GHND pumps can work in three states:

- 1) Exchange working: Pumps are changing its work as working and reserve pump.
- 2) Reserve: One pump is constantly working as working pump and the other is constantly reserve pump.
- 3) Separate working: Pumps are working independently from each other. When both pumps are working at the same time, rpm must be the same at both pumps. If not, the non return flap will be closed at pump with less rpm.

ELECTRICAL SUPPLY

Electrical connection must be carried out by qualified person. Connection to current is shown on fig. 4. The electrical connection of pump to the current (1~230V, 50Hz) must be carried out with suitable connecting cable (equivalent to connecting cable 3G 1mm², H05RR-F). Means for disconnection must be incorporated in the fixed wiring in accordance with the wiring rules. The supply cord shall be connected so that the supply cord cannot come into contact with parts of enclosure due to high temperature of the enclosure. This appliance is not intended for use by persons (including children) with reduced physical, sensory or mental capabilities, or lack of experience and knowledge, unless they have been given supervision or instruction concerning use of the appliance by person responsible for their safety. Children should be supervised to ensure that they do not play with the appliance.

HIGHEST OPERATING TEMPERATURES:

Temperature of water in the system in °C:	110	100	90	80
Maximum temperature of pump surroundings in °C:	35	50	60	70

SPEED SETTING

If the rooms cannot be sufficiently heated, the speed of the pump may be too low. In this case you will need to switch to a higher speed. If, on the other hand, the pump is set at too high a speed, flow noise may occur in the lines and in particular at throttled thermostatic valves. This can be rectified by switching to a low speed. The speed is changed by means of a rotary button at the terminal box: left for minimum and right for maximum speed.

D

Störungsübersicht

Störung	Cause	Remedy
Pumpe läuft nicht an	Fehlerhafte Stromversorgung	Sicherungen und evtl. lose Kabelklemmen prüfen
	Pumpe durch Ablagerungen in den lagern blockiert	Kurzfristig auf max. Drehzahl umschalten
	Pumpe verschmutzt	Pumpe demontiere und reinigen
Anlage macht Geräusche	Pumpenleistung zu hoch eingestellt	Auf eine niedrigere Drehzahl umschalten
	Luft in der Anlage	Anlage entlüften
Pumpe macht Geräusche	Zulaufdruck zu gering	Zulaufdruck erhöhen oder Gasvolumen im Ausdehnungsgefäß (falls vorhanden) prüfen

DER ALLGEMEINE GEBRAUCH DER PUMPEN

Die Pumpen des Typs GNH und GHND sind zum Einbau in Warmwasserheizungssysteme. Der Maximaldruck im System beträgt 1 MPA (10 Bar). Die Maximaltemperatur des Pumpmediums beträgt 110°C, die Minimaltemperatur des Pumpmediums beträgt -10°C. Das Pumpmedium kann reines Wasser oder eine Mischung aus reinem Wasser und Frostschutzmittel, das für das Zentralheizungssystem geeignet ist, sein.

Die Umgebungstemperatur, in der die Pumpe eingebaut ist, darf höchstens 35°C betragen und mehr, als der Eispunkt des Mediums, den die Pumpe pumpt.

Während des Betriebs erhitzt sich die Pumpe oder sie wird durch das Pumpmedium erhitzt, deshalb darf sie nicht berührt werden Verbrennungsgefahr.

Die Pumpe darf nicht zum Pumpen von brennbaren, explosiven Medien benutzt werden, ebenso darf sie nicht in explosiver Atmosphäre gebraucht werden.

Das erlaubte Arbeitsgebiet der Pumpen ist mit dem Diagramm in dieser Anleitung definiert.

Pumpe enthält Irrgarten im Elektromotor, der sich wirft, um von der Pumpe abzufließen und von der Pumpe zu isolieren, kann ernsten Schaden verursachen.

GHND-Pumpen haben das doppelte hydraulische Gussteil damit bauen in nicht geben Schlag zurück, der sich allein bezüglich des Flusses des Mediums dreht. Verdoppeln Sie sich GHND-Pumpen können in drei Zuständen arbeiten:

- 1) Der Austauschmechanismus: Pumpen ändern seine Arbeit als der Mechanismus und bestellen Pumpe vor.
- 2) Vorbestellen: Eine Pumpe arbeitet als arbeitend ständig Pumpe und der andere sind ständig Reservepumpe.
- 3) Der getrennte Mechanismus: Pumpen arbeiten unabhängig von einander. Wenn beide Pumpen zur gleichen Zeit arbeiten, muss rpm dasselbe an der Filiale sein

Wenn nicht, der Unmehrwegschlag wird an der Pumpe mit weniger rpm geschlossen.

ELEKTRISCHER ANSCHLUSS

Die Pumpe muss von einem ausgebildeten Fachmann angeschlossen werden. Die Anschließung ans Stromnetz ist auf dem Bild 4 abgebildet. Die elektrische Anschließung der Pumpe ans Stromnetz (1~230V, 50Hz) muss mit einem geeigneten Anschlusskabel (dem Anschlusskabel 3G 1mm², H05RR-F) erfolgen. Aufbereitung für Trennung aller Pole von dem Stromnetz muss in der Strominstallation gemäß nationaler Installationsregelungen eingebaut werden. Anschluss der Verbindungsschnur darf nicht auf die Weise durchgeführt werden, so dass sie im Kontakt mit dem Apparategehäuse wegen der zu hohen Temperaturen am Gehäuse ist. Apparat ist nicht für die Leute bestimmt (einschließlich Kinder), die reduzierte physische, sinnliche oder mentale Fähigkeiten oder keine Erfahrungen bzw. Wissen haben außer, sie stehen unter der Kontrolle oder sie sind über die Benutzung informiert, von den Leuten, die Verantwortung für ihre Sicherheit tragen. Kinder müssen kontrolliert werden, damit man verhindert, dass sie mit dem Apparat spielen.

HÖCHSTE BETRIEBSTEMPERATUR:

Wassertemperatur im System in ° C	110	100	90	80
max. Umgebungstemperatur der Pumpe in ° C	35	50	60	70

DREHZAHLSCHALTUNG

Wenn die Räume nicht ausreichend beheizt werden, kann die Drehzahl der Pumpe zu niedrig sein. Dann ist eine Umschaltung auf eine höhere Drehzahl notwendig. Ist die Pumpe umgekehrt auf eine zu hohe Drehzahl eingestellt, entstehen in den Leitungen und insbesondere an gedrosselten Thermostatventilen Fließgeräusche. Sie sind durch Umstellung auf eine niedrigere Drehzahl zu beheben. Die Umschaltung auf eine andere Drehzahl erfolgt mit Hilfe eines Drehknopfes am Klemmenkasten: links für minimum und rechts für maximum Drehzahl.

I Prospetto delle anomalie

Anomalia	Causa	Eliminazione
La pompa non si avvia	Alimentazione di corrente difettosa	Controllare i fusibili ed eventualmente i morsetti allentati dei cavi
	Pompa bloccata a cause dei depositi nei cuscinetti	Passare rapidamente alla velocità max.
	Impurità nella pompa	Smontare e pulire la pompa
L'impianto emette dei rumori	La potenza del motore è regolata troppo alto	Passare ad una velocità più bassa
La pompa emette dei rumori	Pressione di alimentazione insufficiente	Aumentare la pressione di alimentazione o controllare il volume del gas nel recipiente di espansione (se presente)

ISTRUZIONI GENERALI SULL'USO DELLA POMPA

Le pompe di tipo GHN, GHND trovano impiego nei sistemi di riscaldamento. La pressione massima nel sistema è di 1 Mpa (10bar). La temperatura massima del medium è di 110°C, mentre la temperatura minima del medium pompato è di -10°C. Il medium pompato può essere l'acqua stessa o può consistere in un medium anti raffreddamento, idoneo al sistema di riscaldamento centrale.

La temperatura dell'ambiente in cui la pompa è montata può essere di max 35°C e di più del valore del punto di gelo del medium pompato dalla pompa.

Durante l'esercizio la pompa si riscalda o viene riscaldata dal medium pompato, pertanto non deve essere toccata pericolo di ustioni.

Le pompe non devono essere impiegate per il pompaggio di sostanze infiammabili, esplosive e nemmeno in atmosfera esplosiva.

Il campo operativo della pompa ammesso è definito dal diagramma nelle presenti istruzioni.

The pump has labyrinths in electromotor casting for draining of pump. If isolating the pump do not cover labyrinths – it can cause serious damage of pump.

GHND pumps have double hydraulic casting with built in non return flap that is turning by itself as for flow of medium. Double GHND pumps can work in three states:

- 1) Exchange working: Pumps are changing its work as working and reserve pump.
- 2) Reserve: One pump is constantly working as working pump and the other is constantly reserve pump.
- 3) Separate working: Pumps are working independently from each other. When both pumps are working at the same time, rpm must be the same at both pumps. If not, the non return flap will be closed at pump with less rpm.

ALLACCIAMENTO ELETTRICO

Il collegamento elettrico deve essere effettuato da personale qualificato. Il Collegamento alla corrente è indicato in fig. 4. Il collegamento elettrico della pompa alla corrente (1 ~ 230V, 50Hz) deve essere effettuato con un cavo di collegamento adatto (equivalente al cavo di collegamento 3G 1mm², H05RR-F). I mezzi di disconnessione devono essere integrati nel cablaggio secondo le regole di collegamento. Il cavo di alimentazione è collegato in modo che non possa venire a contatto con parti della custodia a causa della temperatura elevata di essa. Questo apparecchio non è destinato all'uso da parte di persone (inclusi i bambini) con ridotte capacità fisiche, sensoriali o mentali, o con mancanza di esperienza e conoscenza, a meno che non siano controllati o istruiti all'uso dell'apparecchio da una persona responsabile della loro sicurezza. I bambini devono essere sorvegliati per assicurarsi che non giochino con l'apparecchio.

TEMPERATURE DI ESERCIZIO MAX:

temperatura dell'acqua nel sistema in °C	110	100	90	80
temperatura max dell'ambiente pompa in °C	35	50	60	70

VARIAZIONE MANUALE DELLA VELOCITÀ

Se i locali non sono sufficientemente riscaldati, la velocità della pompa potrebbe essere troppo bassa. In questo caso, occorre passare ad una velocità superiore. Se invece la velocità impostata è troppo alta, possono verificarsi rumori di flusso nelle valvole termostatiche. È possibile eliminare il problema passando ad una velocità minore. La variazione della velocità si effettua con il pulsante rosso presente sulla morsettiera: sinistra per il minimo, destra per il massimo.

F Tablea de recherche des pannes

Panne	Cause	Remède
La circulateur ne démarre pas	Pas d'électricité	Vérifier fusibles et branchements
	Blocage au niveau des paliers à la suite d'un encrassement	Démarrer le circulateur en vitesse maximale
	Impuretés dans le circulateur	Pumpe demontiere und reinigen
L'installation est bruyante	Le débit du circulateur est trop élevé	Auf eine niedrigere Drehzahl umschalten
	Présence d'air dans l'installation	Anlage entlüften
Le circulateur est bruyant	La pression à l'orifice d'aspiration est trop faible	Zulaufdruck erhöhen oder Gasvolumen im Ausdehnungsgefäß (falls vorhanden) prüfen

EMPLOI DE LA POMPE - GENERALITES

Les pompes de type GHN, GHND sont des pompes à intégrer dans les systèmes de chauffage à eau chaude. La pression maximum dans le système est de 1 Mpa (10 bars). La température du fluide pompé est de 110 °C, alors que la température minimale du fluide pompé est de -10°C. Le fluide pompé peut être soit de l'eau pure soit un mélange d'eau pure et d'agent anti-gel approprié pour le système de chauffage central.

La température ambiante maximale admissible de l'endroit où la pompe est installée est de 35°C, et supérieure à la température de congélation de l'agent pompé par la pompe.

Ne pas toucher la pompe lorsqu'elle fonctionne car elle s'échauffe ou est échauffée par le fluide pompé. Risque de brûlures!

Les pompes ne doivent pas servir à pomper des fluides inflammables ou explosifs, et elles ne doivent pas être utilisées en milieu explosif.

La plage de travail admissible de la pompe est illustré par le diagramme inclus dans ces instructions.

The pump has labyrinths in electromotor casting for draining of pump. If isolating the pump do not cover labyrinths – it can cause serious damage of pump.

GHND pumps have double hydraulic casting with build in non return flap that is turning by itself as for flow of medium.

Double GHND pumps can work in three states:

- 1) Exchange working: Pumps are changing its work as working and reserve pump.
- 2) Reserve: One pump is constantly working as working pump and the other is constantly reserve pump.
- 3) Separate working: Pumps are working independently from each other. When both pumps are working at the same time, rpm must be the same at both pumps. If not, the non return flap will be closed at pump with less rpm.

RACCORDEMENT ELECTRIQUE

L'installation de la pompe doit être effectuée par un technicien qualifié. Le schéma de branchement électrique est présenté dans la figure 4. Pour brancher la pompe au circuit électrique (1~230V, 50Hz), utilisez un câble d'alimentation approprié (dont les performances techniques sont équivalentes ou supérieures à un câble d'alimentation de type H05RR-F 3G 1mm²). Un dispositif de débranchement ayant une séparation de contact sur tous les pôles doit être intégré dans le câblage fixe en fonction de la législation nationale correspondante. En raison de températures très élevées du boîtier, le cordon d'alimentation ne doit en aucun cas entrer en contact avec le boîtier de l'appareil. L'appareil n'est pas destiné aux personnes (y compris les enfants) dont les capacités physiques, sensorielles ou mentales sont limitées ou à des personnes dénuées d'expérience ou de connaissance, sauf sous surveillance ou suite à une explication de son utilisation par une personne responsable de leur sécurité. Les enfants doivent être surveillés afin d'assurer qu'ils ne jouent pas avec l'appareil.

TEMPERATURES MAXIMALES D'EXPLOITATION

Température de l'eau dans le système, en °C	110	100	90	80
Température ambiante maximale de la pompe, en °C	35	50	60	70

MODIFICATION DE LA VITESSE

Si la vitesse de rotation est trop faible, la température des locaux à chauffer sera trop faible également, dans ce cas, il faut augmenter la vitesse de rotation de la pompe. Si, à l'inverse, la pompe est réglée sur une vitesse de rotation trop élevée, des bruits d'écoulement se font entendre dans la tuyauterie, et en particulier au niveau des robinets thermostatiques. On résout ce problème en passant à une vitesse de rotation inférieure. Un bouton tournant situé sur la boîte à bornes permet de moduler les vitesses: à gauche la vitesse mini, à droite la vitesse maxi.

CS Prehľad možných chýb

Chyba	Možný dôvod	Pomoc
Čerpadlo nepracuje	Elektrická prípojka je bez napätia	Preveriť elektrické vedenie
	Os čerpadla sa neotáča v dôsledku zablokovaných ložísk	Na krátku chvíľku zvoliť max. rýchlosť
	Čerpadlo je zablokované v dôsledku usadenín	Čerpadlo odmontovať a očistiť
Šumenie v systéme	Čerpadlo pracuje na veľkej rýchlosti	Zvoliť nižšiu rýchlosť
	Vzduch v systéme	Odvzdušniť systém
Šum v čerpadle	Tlak na odsávacej strane čerpadla je nízka	Zvýšiť systémový tlak alebo preveriť expanznú nádobu

VŠEOBECNE O POUŽITÍ ČERPADLA

Čerpadlá typu GHN, GHND sú určené na vbudovanie do systému teplovodného vyhrievania. Maximálny tlak v systéme je 1 Mpa (10bar). Maximálna teplota čerpaného média je 110°C, minimálna teplota čerpaného média -10°C. Čerpaný médium môže byť čistá voda alebo zmes čistej vody a prostriedku proti zmrznutiu, vhodného pre systém centrálného vykurovania.

Teplota prostredia, kde je čerpadlo vbudované môže byť najviac 35°C a viacej, ako bod mrazu čerpaného média.

Počas práce sa čerpadlo zohrieva alebo ho zohrieva čerpaný médium, preto sa čerpadla nesmieme dotýkať- nebezpečenstvo spálenín.

Čerpadlo nesmieme používať na čerpanie horľavých, explozívnych médií a v explozívnej atmosfére.

Povolená pracovná oblasť čerpadla je definovaná diagramom v týchto návodoch.

The pump has labyrinths in electromotor casting for draining of pump. If isolating the pump do not cover labyrinths – it can cause serious damage of pump.

GHND pumps have double hydraulic casting with build in non return flap that is turning by itself as for flow of medium.

Double GHND pumps can work in three states:

- 1) Exchange working: Pumps are changing its work as working and reserve pump.
- 2) Reserve: One pump is constantly working as working pump and the other is constantly reserve pump.
- 3) Separate working: Pumps are working independently from each other. When both pumps are working at the same time, rpm must be the same at both pumps. If not, the non return flap will be closed at pump with less rpm.

ELEKTRICKÁ PRÍPOJKA

Elektrické zapojenie musí byť provedeno kvalifikovanou osobou. Pripojenie k síti je zobrazeno na obr. 4. Elektrické zapojenie čerpadla k síti (1~230V, 50Hz) musí byť provedeno vhodným spojovacím kabeľom (ekvivalent pripojení kabeľu 3G 1mm², H05RR-F). Práce s elektrickými kabeľmi musí byť prováděna v souladu s elektroinstalačnými předpisy. Napájecí kabel musí být zapojen tak, aby nedošlo ke kontaktu s pouzdrům kvůli jeho vysoké teplotě. Tento spotřebič není určen pro používání osobami (včetně dětí) se sníženými fyzickými, smyslovými nebo duševními schopnostmi, nebo bez patřičných zkušeností nebo znalostí, pokud nejsou pod dozorem nebo instruováni ohledně použití osobou zodpovědnou za jejich bezpečnost. Děti musí být pod dozorem, aby se jim zabránilo použití přístroje.

NAJVYŠŠIE PRACOVNÉ TEPLoty:

teplota vody v systéme v °C	110	100	90	80
max. teplota prostredia čerpadla v °C	35	50	60	70

PŘEPÍNÁNÍ RYCHLOSTI OTÁČEK.

Pokud nejsou místnosti dostatečně ohřívány může být příčinou nízký počet otáček čerpadla. Proto je nutné přepnout čerpadlo na vyšší otáčky. Jestliže je naopak čerpadlo nastaveno na vysoký počet otáček, pak v potrubí a především však v přivřených ventilech termostatu nastane šumění. Toto je možné odstranit nastavením čerpadla na nižší počet otáček. Přestavení čerpadla na jiný stupeň otáček se provádí pomocí páčky na skříňce se svorkovnicí. III – znamená nejnižší, I – nejvyšší počet otáček.

GR Πίνακας Βλαβών

Βλάβη	Αιτία	Αντιμετώπιση
Δεν ξεκινάει ο κυκλοφορητής	Βλάβη στην ηλεκτρική παροχή (τάση)	Ελέγξτε τις ασφάλειες και πιθανή αποσύνδεση καλωδίων
	Μπλοκάρισμα άξονα εξαιτίας φθοράς στα κουζινέτα	Τοποθετήστε για μικρό χρονικό διάστημα λειτουργίας
	Στερεά κατάλοιπα στον κυκλοφορητή	Αποσυναρμολογήστε και καθαρίστε τον κυκλοφορητή
Θόρυβος στο υδραυλικό κύκλωμα	Υψηλή ταχύτητα λειτουργίας του κυκλοφορητή	Αλλάξτε σε χαμηλότερη ταχύτητα λειτουργίας
	Αέρας στο κύκλωμα	Εξαερισμός στο κύκλωμα
Θόρυβος στον κυκλοφορητή	Πίεση εισόδου πολύ χαμηλή	Αυξήστε την πίεση εισόδου (αυτόματος πλήρωσης) ή ελέξτε τον αέρα στο δοχείο διαστολής (εάν υπάρχει)

ΓΕΝΙΚΕΣ ΕΦΑΡΜΟΓΕΣ ΚΥΚΛΟΦΟΡΗΤΩΝ

Η σειρά GHN, GHND είναι σχεδιασμένη για εγκατάσταση σε συστήματα θέρμανσης. Η μέγιστη πίεση του κυκλώματος είναι 10bar. Η μέγιστη θερμοκρασία του μεταφερόμενου ρευστού είναι 110°C και η ελάχιστη -10°C. Το μεταφερόμενο μέσο μπορεί να είναι καθαρό νερό ή μείγμα καθαρού νερού και αντιψυκτικού υγρού κατάλληλου για κεντρικά συστήματα θέρμανσης. Η μέγιστη λειτουργία περιβάλλοντος για την σωστή ψύξη του κυκλοφορητή είναι 35°C (για νερό θερμοκρασίας 110°C) και μεγαλύτερη από το σημείο δρόσου του μεταφερόμενου μέσου (αποφυγή υγραποιήσεων). Αποφύγετε επαφή με τον κυκλοφορητή και το μεταφερόμενο ρευστό κατά την λειτουργία του, για την αποφυγή εγκαύματος. Ο κυκλοφορητής δεν πρέπει να χρησιμοποιείται για την μεταφορά καυσίμων ή εύφλεκτων ρευστών ή σε εύφλεκτο περιβάλλον. Οι καμπύλες απόδοσης των κυκλοφορητών εμφανίζονται στα σχετικά διαγράμματα των οδηγιών. The pump has labyrinths in electromotor casting for draining of pump. If isolating the pump do not cover labyrinths – it can cause serious damage of pump.

GHND pumps have double hydraulic casting with build in non return flap that is turning by itself as for flow of medium. Double GHND pumps can work in three states:

- 1) Exchange working: Pumps are changing its work as working and reserve pump.
- 2) Reserve: One pump is constantly working as working pump and the other is constantly reserve pump.
- 3) Separate working: Pumps are working independently from each other. When both pumps are working at the same time, rpm must be the same at both pumps. If not, the non return flap will be closed at pump with less rpm.

ΗΛΕΚΤΡΙΚΗ ΣΥΝΔΕΣΜΟΛΟΓΙΑ

Η ηλεκτρική σύνδεση πρέπει να γίνεται από εξειδικευμένο άτομο. Η σύνδεση με ρεύμα παρουσιάζεται στο σχ.4. Η ηλεκτρική σύνδεση της αντλίας με το ρεύμα (1 ~ 230V, 50Hz), πρέπει να διεξάγεται με κατάλληλο καλώδιο σύνδεσης (ισοδύναμο με καλώδιο σύνδεσης 3G 1mm², H05RR-F). Πριν από την αποσύνδεση πρέπει να λαμβάνονται όλα τα απαραίτητα μέτρα σύμφωνα με τους ισχύοντες κανονισμούς. Το καλώδιο τροφοδοσίας πρέπει να συνδεθεί έτσι ώστε να μην μπορεί να έρθει σε επαφή με τμήματα του περιβλήματος λόγω της υψηλής θερμοκρασίας του περιβλήματος. Αυτή η συσκευή δεν προορίζεται για χρήση από άτομα (συμπεριλαμβανομένων των παιδιών) με μειωμένες σωματικές ή νοητικές ικανότητες, ή από άτομα με έλλειψη εμπειρίας και γνώσης, εκτός εάν είναι υπό επιτήρηση ή οδηγίες για τη χρήση της συσκευής από άτομο υπεύθυνο για την ασφάλειά τους. Τα παιδιά θα πρέπει να επιβλέπονται προκειμένου να διασφαλιστεί ότι δεν παίζουν με τη συσκευή.

ΜΕΓΙΣΤΕΣ ΘΕΡΜΟΚΡΑΣΙΕΣ ΛΕΙΤΟΥΡΓΙΑΣ

Θερμοκρασία του νερού στο κύκλωμα σε °C:	110	100	90	80
Μέγιστη θερμοκρασία περιβάλλοντος σε °C:	35	50	60	70

ΡΥΘΜΙΣΕΙΣ ΤΑΧΥΤΗΤΑΣ

Εάν ο χώρος δεν θερμαίνεται επαρκώς, πιθανώς η ταχύτητα του κυκλοφορητή είναι χαμηλή. Εάν αντίθετα η ταχύτητα του κυκλοφορητή είναι υψηλή, μπορεί να προκύψει θόρυβος στις σωληνώσεις και ειδικότερα στα σημεία στραγγαλισμού της ροής (θερμοστατικές βαλβίδες, βάνες αυτονομίας). Και στις δύο περιπτώσεις η ταχύτητα μπορεί να ρυθμιστεί μέσω του διακόπτη ταχυτήτων στο ηλεκτρικό κουτί του κυκλοφορητή, αριστερά για ελάχιστη (min.) και δεξιά για μέγιστη (max.) ταχύτητα.

PL Przegląd możliwych usterek

Usterka	Możliwa przyczyna	Pomoc
Pompa nie działa	Brak zasilania	Sprawdzić podłączenia zasilania
	Pompa zablokowana przez łożyska	Przez krótki okres czasu uruchomić pompę na maksymalnej prędkości
	Zanieczyszczenia w pompie	Zdemontować i wyczyścić pompę
Hałas w instalacji	Zbyt duży przepływ przez pompę	Nastawić mniejszą prędkość na pompie
	Powietrze w systemie	Odpowietrzyć instalację
Hałas w pompie	Ciśnienie po stronie ssącej pompy jest zbyt niskie	Zwiększyć ciśnienie wlotowe lub sprawdzić ciśnienie w naczyniu wzbiorczym (jeśli zainstalowano)

OGÓLNIEM O ZASTOSOWANIU POMPY:

Pompy typu GHN, GHND stosowane są do instalacji ogrzewania ciepłą wodą. Maksymalne ciśnienie w instalacji wynosi 1 MPa (10 bar). Maksymalna temperatura pompowanego czynnika wynosi +110 °C natomiast minimalna temperatura -10 °C. Pompowanym medium może być czysta woda lub mieszanina czystej wody i środków przeciw zamarzaniu, przeznaczonych do instalacji ogrzewania.

Temperatura otoczenia w miejscu zamontowania pompy powinna wynosić najwyżej +35 °C i powinna być wyższa od temperatury zamarzania medium, które pompa pompuje.

W czasie pracy pompa nagrzewa się lub nagrzewana jest przez pompowane medium, dlatego nie należy jej dotykać, aby się nie poparzyć.

Pompy nie należy stosować do pompowania palnych i eksplozywnych środków, jak też w atmosferze sprzyjającej eksplozjom. Dozwolony zakres pracy pompy został określony w diagramie niniejszej instrukcji.

Pompa w korpusie posiada otwory służące odprowadzaniu ewentualnych skroplin. W przypadku zastosowania izolacji należy zwrócić uwagę, żeby nie zasłonić tych otworów, może to bowiem spowodować poważne uszkodzenie pompy.

Pompy GHND posiadają podwójny korpus z zabudowaną kłapą zwrotną samodzielnie otwierającą się podczas przepływu pompowanego medium.

Pompy GHND mogą pracować w 3 stanach:

1. Praca zamienna – Jedna głowica pracuje, druga stanowi rezerwę. Głowice pracują naprzemiennie.
2. Rezerwa – Jedna głowica pracuje w sposób ciągły, druga pozostaje w stałej rezerwie.
3. Oddzielna praca – Pompy pracują niezależnie jedna od drugiej. Podczas pracy obydwu głowic, obroty muszą być jednakowe. Jeśli nie, kłapa zwrotna zamknie głowicę z mniejszymi obrotami.

PODŁĄCZENIE DO PRĄDU

Połączenia elektryczne muszą być wykonane przez wykwalifikowanego elektryka. Sposób połączenia przedstawia rys.4. Połączenia z siecią elektryczną (1~230V, 50Hz) należy dokonać za pomocą odpowiedniego przewodu (odpowiednik 3G 1mm², H05RR-F). Urządzenie do oddzielania wszystkich biegunów od sieci zasilającej musi być wbudowane w instalację elektryczną zgodnie z państwowymi przepisami instalacyjnymi. Podłączenie kabla nie może przebiegać w taki sposób, żeby stykał się on z obudową aparatu z powodu zbyt wysokich temperatur na obudowie. Aparat nie jest przeznaczony do używania przez osoby (w tym również dzieci) ze zmniejszonymi fizycznymi, sensorycznymi lub mentalnymi zdolnościami lub też osoby z brakiem doświadczeń, czy też wiedzy z wyjątkiem, gdy znajdują się one pod kontrolą lub są zaznajomione co do użytkowania ze strony osoby odpowiedzialnej za ich bezpieczeństwo. Dzieci w celu zapobiegania, by bawiły się one z urządzeniem, muszą znajdować się pod kontrolą.

NAJWYŻSZE TEMPERATURY W CZASIE PRACY

Temperatura wody w systemie w °C	110	100	90	80
Najwyższa temp. otoczenia pompy w °C	35	50	60	70

PRZEŁĄCZANIE PRĘDKOŚCI OBROTOWEJ

Jeżeli ogrzewane pomieszczenia mają zbyt niską temperaturę, liczba obrotów pompy może być zbyt niska. Należy wówczas przełączyć pompę na wyższy bieg. Jeśli pompa ma zbyt wysokie obroty (zbyt wysoki bieg) to w instalacji powstają szumy. W celu zredukowania hałasu należy przełączyć pompę na niższy bieg.

Przestawienia biegów (prędkości obrotowej) dokonuje się za pomocą przełącznika w skrzynce zaciskowej. Bieg I oznacza najniższą a bieg III najwyższą liczbę obrotów

HR Spisak mogućih grešaka

Greška	Mogući razlog	Pomoć
Crpka ne radi	Nema napona na električnom priključku	Provjeriti električno napjanje
	Osovina crpke se ne vrti zbog blokiranih ležajeva	Na kratko vrijeme izabrati maks. brzinu radi deblokiranja
	Crpka je blokirana radi naslaga	Crpku demontirati i očistiti
Šumovi u sistemu	Crpka djeluje u prevelikoj brzini	Izabrati manju brzinu
	Zrak u sistemu	Odstraniti zrak iz sistema
Šum u crpki	Pritisak na usisnoj strani crpke je prenizak	Povećati pritisak sistema ili provjeriti ekspanzijsku posudu

OPĆENITO O UPORABI CRPKE

Crpke tipa GHN, GHND namijenjene su za ugradnju u sustave toplovodnog grijanja. Maksimalni tlak u sustavu je 1 Mpa (10 bar). Maksimalna temperatura sredstva koje se crpi je 110°C, a minimalna temperatura -10°C. Sredstvo koje se crpi može biti čista voda ili mješavina čiste vode i sredstva protiv smrzavanja koje je prikladno za sustav centralnog grijanja.

Temperatura okoline gdje je crpka ugrađena ne smije biti viša 35°C niti niža od ledišta sredstva kojeg crpka crpi. Za vrijeme rada crpka se grije ili je grije sredstvo koje se crpi, zato je ne smijemo dirati - opasnost opekline.

Crpka se ne smije upotrebljavati za crpenje gorivih i eksplozivnih tvari te u eksplozivnoj atmosferi.

Dozvoljeno radno područje crpke definirano je dijagramom u ovim uputama.

U kućištu elektromotora, crpke imaju labirint za odvod, koji ih štiti od ozbiljnijih kvarova.

Seriya GHND crpki ima dvostruko hidrauličko kućište opremljeno nepovratnom klapnom, koja se sama preklapa, ovisno o protoku medija.

Dvostruka GHND crpka može se koristiti na tri načina rada:

- 1) Naizmjenični rad: crpke se izmjenjuju kao radna i rezervna
- 2) Trajna rezerva: jedna crpka je stalno radna, a druga stalno rezervna
- 3) Zajednički rad: crpke rade neovisno jedna od druge. Ukoliko crpke stalno rade u paralelnom radu, moraju brzine obje crpke biti jednake. Ukoliko se to ne poštuje, crpka sa većom brzinom će zatvoriti onu sa manjom brzinom

ELEKTRIČNI PRIKLJUČAK

Priključak crpke mora izvesti stručno osposobljena osoba. Spoj na električnu mrežu prikazan je na sl.4

Električni priključak na mrežu (1~ 230V; 50Hz) mora biti izveden s odgovarajućim priključnim kabelom (jednakovrijednom kao priključni kabel 3G 1 mm²; H05RR-F). Naprava za odvajanje svih polova od mreže mora biti ugrađena u električnu instalaciju u skladu s nacionalnim instalacijskim propisima. Priključak priključnog vodiča ne smije biti izveden tako da je u dodiru s kućištem aparata zbog povišenih temperatura na kućištu. Aparat nije namijenjen za uporabu osobama (uključujući i djecu) s manjim fizičkim, osjetilnim ili mentalnim sposobnostima ili nedostatkom iskustva i znanja, osim, ako su pod nadzorom ili su podučeni, glede uporabe, od strane osobe odgovorne za njihovu sigurnost. Djeca moraju biti pod nadzorom, kako bi se spriječilo njihovo igranje s napravom.

NAJVIŠE TEMPERATURE RADA:

temperatura vode u sustavu, °C	110	100	90	80
max. temperatura okoline crpke, °C	35	50	60	70

PODEŠAVANJE BRZINE

U slučaju nedovoljnog grijanja prostora, crpku treba preklopiti na veći broj okretaja. Na taj način, moguće je riješiti problem nedovoljnog grijanja, međutim može doći do pojave šumnosti sistema za grijanje, osobito u sistemu gdje su ugrađeni termostatski ventili. Da bi izbjegli takove neprijatnosti, preporučamo, u takvom slučaju, ugraditi elektronski reguliranu crpku, koja ima tu prednost, da se sama prilagođava sistemu grijanja. Regulaciju broja okretaja vršimo preklapanjem sklopke u područjima min – max.

SRB Pregled mogućih grešaka

Greška	Moguć razlog	Pomoć
Pumpa ne radi	Nema napona na električnom priključku.	Proveriti napajanje struje.
	Osovina pumpe se ne vrti zbog blokiranih ležišta.	Kratko vreme izabrati maksimalnu brzinu radi deblokade
	Pumpa je blokirana usled taloga.	Pumpu demontirati i očistiti.
Šumovi u sistemu	Pumpa radi na suviše visokoj brzini.	Izbrati nižu brzinu.
	Vazduh u sistemu.	Sistem odušiti.
Šum u pumpi	Pritisak na usisnom delu pumpe je suviše nizak.	Povećati pritisak sistema ili proveriti ekspanzioni sud.

GENERALNO O UPOTREBI PUMPE

Pumpe tipa GHN, GHND namenjene su za ugradnju u sisteme toplovodnog grejanja. Maksimalni pritisak u sistemu je 1 Mpa (10 bar). Maksimalna temperatura sredstva koje se pumpa iznosi 110°C, a minimalna temperatura -10°C. Sredstvo koje se pumpa može da bude čista voda ili mešavina čiste vode i sredstva protiv smrzavanja koje je prikladno za sistem centralnog grejanja.

Temperatura okoline gde je pumpa ugrađena ne sme da bude viša od 35°C, a niti niža od ležišta sredstva koje se pumpa. Za vreme rada pumpa se greje ili je greje sredstvo koje se pumpa zato je ne smemo dirati - opasnost opekotina.

Pumpa ne sme da se upotrebljava za pumpanje gorivih i eksplozivnih materija te u eksplozivnoj atmosferi.

Dozvoljeno radno područje pumpe definisano je dijagramom u ovim uputama.

U kućištu elektromotora, pumpe imaju lavirint za odvod kondenzata, koji ih štiti od ozbiljnijih kvarova.

Serija GHND pumpi ima dvostruko hidrauličko kućište opremljeno nepovratnom klapnom, koja se sama preklapa, zavisno o protoku medija.

Dvostruka GHND pumpa može se koristiti za tri načina rada:

- 1) Naizmenečni rad: pumpe se menjaju kao radna i rezervna
- 2) Trajna rezerva: jedna pumpa je stalno radna, a druga stalno rezervna
- 3) Zajednički rad: pumpe rade nezavisno jedna od druge. Ukoliko pumpe stalno rade u paralelnom radu, moraju brzine obe pumpe biti jednake.

Ukoliko se to ne poštuje, pumpa sa većom brzinom će zatvoriti onu sa manjom brzinom.

ELEKTRIČNI PRIKLJUČAK

Povezivanje pumpe mora biti izvedeno od strane kvalifikovanog osoblja. Povezivanje na električnu mrežu prikazan je na slici 4. Električna veza pumpe na mrežu (1~230V, 50Hz) mora se izvršiti sa odgovarajućim kablom za povezivanje (ekvivalent kabal 3G 1mm², H05RR-F). Priprema za odvajanje svih polova napajanja mora biti instalisana u električnoj instalaciji u skladu sa nacionalnim instalacijskim propisima. Povezivanje kablova ne sme da se odvija na način, koji je će dodirivati i biti u kontaktu sa kućište aparata, zbog visokih temperatura na kućištu. Ovaj aparat nije namenjen za upotrebu od strane osoba (uzimajući u obzir decu) sa smanjenim fizičkim, čulnim ili mentalnim sposobnostima ili nedostatak iskustva ili. znanja, osim onih koji su obučeni ili pod kontrolom obučane osobe odgovorne za njihovu bezbednost. Deca moraju da budu pod nadzorom i da se spreče, a ne da se igraju sa uređajem.

NAJVIŠE TEMPERATURE RADA:

temperatura vode u sistemu, °C	110	100	90	80
max. temperatura okoline pumpe, °C	35	50	60	70

PODEŠAVANJE BRZINE

U slučaju nedovoljnog grejanja prostora pumpu treba preklopiti na veći broj obrata. Tako je moguće rešiti problem nedovoljnog grejanja, međutim može doći do pojave šumnosti sistema za grejanje, naročito u sistemima gde su ugrađeni termostatski ventili. Da bi izbegli te neprijatnosti preporučamo u tom slučaju ugraditi elektronsko reguliranu pumpu, koja ima tu prednost, da se sama prilagođava sistemu grijanja. Regulisanje broja obrata vršimo preklapanjem prekidača u područjima min-max.

MKD Преглед на можни грешки

Грешка	Можна причина	Помош
Пумпата не работи	Во електричниот приклучок нема напон	Да се провери напојувањето со електрика
	Оската на пумпата не се врти поради блокирани дежишта	За кусо време да се избере макс. брзина за деблокада
	Пумпа је блокирана услед талога.	Демонтирајте ја и исчистете ја пумпата
Шумови во пумпата	Пумпата работи со преголема брзина	Изберете помала брзина
	воздух во системот	Систем за испуштање на воздухот
Шумови во пумпата	Притисокот на страната за шумување на пумпата е премногу низок	Зголемете го системскиот притисок или проверете го експанзискиот сад

ОПШТО ЗА УПОТРЕБА НА ПУМПАТА

Пумпите тип GHN (D) се наменети за вградување во системи за топловодно загревање. Максимален притисок во системот е 1 Мра (10 bar). Максимална температура на медиумот што се пумпа 110°C, минимална температура на медиумот што се пумпа -10°C. Медиумот што се пумпа може да е чиста вода или мешаница од чиста вода и средство против замрзнување, погодно за системи на централно загревање. Температурата на околината, во која е вградена пумпата, може да е најмногу 35°C и повеќе од точката на замрзнување на медиумот што го пумпа пумпата. Пумпата се загрева додека работи, или ја загрева медиумот што го црпе, затоа не смее да се допира - опасност од изгореници.

Со пумпите не смее да се црпат запаливи, експлозивни медиуми и не смее да се црпе во експлозивна атмосфера. Дозволеното подрачје за употреба на пумпата е дефинирано во упатството со дијаграм.

The pump has labyrinths in electromotor casting for draining of pump. If isolating the pump do not cover labyrinths – it can cause serious damage of pump.

GHND pumps have double hydraulic casting with build in non return flap that is turning by itself as for flow of medium. Double GHND pumps can work in three states:

- 1) Exchange working: Pumps are changing its work as working and reserve pump.
- 2) Reserve: One pump is constantly working as working pump and the other is constantly reserve pump.
- 3) Separate working: Pumps are working independently from each other. When both pumps are working at the same time, rpm must be the same at both pumps. If not, the non return flap will be closed at pump with less rpm.

ЕЛЕКТРИЧНО ПРИКЛУЧУВАЊЕ

Приклучувањето на пумпата мора да го изведе стручно оспособено лице. Приклучувањето на електрична мрежа прикажано е на слика 4. Електричниот приклучок на пумпата на мрежата (1~230V, 50Hz) мора да биде изведен со соодветен приклучен кабел (соодветен приклучен кабел 3G 1mm², H05RR-F) припремата за одвојување на сите полови од напојната мрежа мора да биде вградена во електроинсталацијата во склад со националните прописи за инсталации. Приклучувањето на приклучните жили не смее да биде на начин да истите бидат во допир со куќиштето на апаратот поради превисоките температури на куќиштето. Апаратот не е наменет за употреба (вклучувајќи тука и деца) на лица со намалена физичка или ментална способност или на неискусни лица или на лица без соодветно знаење, сем во случај кога се под надзор или се обучени во однос на употребата од лица кој се одговорни за нивната сигурност. Децата мора да бидат под надзор за да се спречат да не си играат со уредот.

НАЈГОЛЕМА РАБОТНА ТЕМПЕРАТУРА:

Температура на водата во системот во °C	110	100	90	80
Максимална температура на околината на пумпата во °C	35	50	60	70

РЕГУЛАЦИЈА НА ВРТЕЗИ

На пример, ако просторите премалку се затоплени, тогас вртежите на пумпата се прмали. Во тој случај е потребно да се зголерни бројот на вртежите. Во случај кога пумпата работи со поголем број навртези, во системот се јавува поголема сумност, тоа посебно се случува во системите со термостатски вентили. Во тој случај треба да се смалибројот на вртези на пумпата. Брзината на вртежите на пумпата се регулира со вртение на копчето во електричното ормарце, на лево за намалување, а на десно за зголемување на вртежите.

RU Возможные неисправности и меры по их устранению.

Неисправность	Возможная причина	Мера по устранению
Насос не работает	Отсутствует питание	Проверить предохранители и возможные обрывы в шнурах питания
	Вал насоса не вращается из-за блокирования подшипников	Кратковременно выбрать максимальную скорость вращения ротора насоса
	Насос загрязнён	Демонтировать и прочистить насос
Шум в системе	Насос работает на слишком высокой скорости	Снизить скорость вращения вала насоса
	Воздух в системе	Удалить воздух из системы
Шум в насосе	Пониженное давление во всасывающей части	Увеличить давление на всасывающей части или проверить объём воздуха в бачке расширения (если таковой установлен)

ОБЩИЕ УКАЗАНИЯ

Насосы типа GHN, GHND предназначены для установки в системах отопления. Максимальное давление в системе составляет 1 МПа (10 бар). Максимальная температура перекачиваемой среды составляет 110°C, а минимальная -10°C. В качестве перекачиваемой среды может использоваться либо чистая вода, либо вода с добавлением антифризов, приемлемых для систем центрального отопления.

Температура окружающей среды, в которой установлен насос, не должна превышать 35°C и не должна быть ниже температуры замерзания перекачиваемой среды.

В процессе работы насос нагревается сам по себе или его нагревает перекачиваемая среда; соприкосновение с насосом может вызвать ожоги.

Насос нельзя использовать для перекачивания легковоспламеняемых и взрывчатых веществ, а также во взрывоопасных зонах.

Допускаемый рабочий диапазон насоса определяется графиком, приведенным в настоящей инструкции.

Для оттока конденсата из насоса в корпусе электродвигателя есть сливной канал, поэтому любая теплоизоляция корпуса насоса может перекрыть этот канал, жидкость не сможет вытекать и насос может повредиться.

Насосы GHND имеют сдвоенную гидравлическую часть с встроенной дроссельной заслонкой, которая поворачивается в зависимости от потока жидкости.

Сдвоенные насосы могут работать следующим образом:

- 1) Попеременная работа. Насосы меняются по очереди один рабочий другой резервный.
- 2) Резервная работа. Один насос постоянно используется как рабочий, а второй постоянно используется как резервный.
- 3) Работа по отдельности. Насосы работают независимо друг от друга. Когда оба насоса работают в одно и то же время, у них обоих должна быть одинаковая скорость вращения (rpm). В противном случае дроссельная заслонка переключает насос с меньшей скоростью вращения.

ПРИСОЕДИНЕНИЕ К ЭЛЕКТРОСЕТИ

Подключение насоса должно быть осуществлено квалифицированным персоналом. Подключение к электрической сети показано на рисунке 4. Электрическое подключение насоса к сети (1 ~ 230 В, 50 Гц) должно быть осуществлено с помощью соответствующего кабеля (эквивалент соединительному кабелю 3G 1мм², H05RR-F).

Подготовка к разделению полюсов источника питания должна быть установлена в электрической установке в соответствии с национальными правилами установок. Подключение соединительного кабеля не должно осуществляться таким образом, чтобы он мог контактировать с корпусом прибора из-за высоких температур корпуса. Этот прибор не предназначен для использования лицами (включая детей) с ограниченными физическими, мануальными и умственными способностями или не имеющими опыта и знаний, если только они не находятся под контролем или инструктированием по вопросам использования прибора со стороны лиц, ответственных за их безопасность. Дети должны быть под присмотром, для того чтобы не допустить их доступ к прибору.

МАКСИМАЛЬНЫЕ РАБОЧИЕ ТЕМПЕРАТУРЫ

Температура воды в системе, °C

Макс. температура окружающей среды насоса, °C

110	110	90	80
35	50	60	70

ПЕРЕКЛЮЧЕНИЕ ЧИСЛА ОБОРОТОВ

Если помещение отапливается слабо необходимо увеличить число оборотов насоса, однако в трубопроводах и, особенно в запорной аппаратуре (например, термостатическом клапане) могут возникнуть шумы. Они устраняются переключением насоса на меньшие числа оборотов. При установке чисел оборотов на левая сторона – насос работает с наибольшими числами скоростей, справа сторона – наименьших числах оборотов.

RO Tabela de defectiuni (anomalii)

Defectiune	Cauza	Remediere
Pompa nu pornește	Alimentarea cu curent nu este corespunzător	Verificați siguranța și bransamentul
	Blocaj în lagăr din cauza murdăriei	Comutați pe o viteză maximă pentru o perioadă scurtă sau eliberați rotorul prin introducerea unei șurubelnițe în canalul arborelui (ax)
	Impurități în pompă	Demontați și curățați pompa
Zgomote în sistem	Pompa este reglată la un debit prea mare	Comutați la o viteză inferioară
	Aer în sistem	Dezarișiți sistemul
Zgomote în pompă	Presiunea de alimentare este insuficientă	Măriți presiunea sau verificați volumul de aer în vasul de expansiune, dacă acesta există.

INSTRUCȚIUNI GENERALE DE UTILIZARE AL POMPELOR

Pompele de tipul GHN este executat pt. sisteme de încălzire cu agent termic. Presiunea maximă din sistem este de 1Mpa (10bar). Temperatura maximă a mediului pompat este de 110 °C, iar temperatura minimă al agentului termic este de -10°C. Agentul termic poate fi apă curată sau un amestec de apă curată și antigel pentru instalații.

Temperatura de ambient, la locul instalării pompei poate fi de max.35°C și minim temperatura punctului de îngheț al agentului pompat.

În timpul funcționării pompa – sau agentul cu care vine în contact - se încălzește, NU atingeți pompa, riscați să vă ardeți.

Nu folosiți pompa pentru circulația combustibililor, a mediilor explozive sau în medii explozive.

Câmpul de operare a pompelor este definită în diagramele din acest manual.

Pompa este prevăzută cu labirint de drenaj în interiorul invelisului electromotorului astfel izolată pompa poate să se defecteze serios.

Pompele de tip GHND au funcționare hidraulică dublă, cu ajutorul clapetei încorporate, care schimbă poziția în funcție de direcția de scurgere a apei.

Pompele duble de tip GHND pot lucra în 3 feluri:

- 1) Prin schimbarea succesivă a pompei ce lucrează și a celei de rezervă
- 2) Una lucrează permanent, iar cealaltă este de rezervă
- 3) Funcționare separate, astfel cele două lucrează independent, dar turatia trebuie să fie identică, dacă nu clapeta va închide calea lichidului dinspre pompa cu turatie mai mica.

RACORDAREA ELECTRICĂ Conexiunea electrică trebuie să fie efectuată de către persoana calificată. Conexiunea la curent este indicat pe fig. 4. Conexiunea electrică a pompei la curent (1 ~ 230 V, 50 Hz) trebuie realizată cu cablu de conectare adecvat (echivalent cu cablu de conectare 3G 1mm², H05RR-F). Mijloace de deconectare trebuie să fie încorporate în instalații fixe, în conformitate cu normele de cablare. Cablul de alimentare trebuie să fie conectat în așa fel încât cablul de alimentare nu poate veni în contact cu părți ale carcasei din cauza temperaturii ridicate a incintei.

Acest aparat nu este destinat utilizării de către persoane (inclusiv copii) cu capacități fizice, senzoriale sau mentale reduse sau lipsite de experiență și cunoștințe, cu excepția cazului în care acestea au fost supravegheate și instruite cu privire la utilizarea aparatului de către persoana responsabilă pentru siguranța lor. Copiii trebuie supravegheați pentru a se asigura că nu se joacă cu aparatul.

TEMPERATURA MAXIMĂ DE FUNCȚIONARE

Temperatura apei din sistem în °C:	110	100	90	80
Temperatura ambientală maximă al pompei °C :	35	50	60	70

REGLAJUL TURATIEI

Dacă încăperile nu se încălzesc corespunzător poate fi turatia pompei prea mica. În acest caz se va comuta pe o turatie mai mare. Pe de altă parte dacă pompa este reglată pe turatie prea mare pot apărea zgomote deranjante. Acest lucru se poate elimina prin reducerea turatiei. Turatia este schimbata cu ajutorul unui buton rotativ, înspre stanga în jos și înspre dreapta în sus.

SLO

POJASNILA K SKICAM

- 1 OBVEZNA VODORAVNA LEGA OSI ČRPALKE
- 2 DOVOLJENI POLOŽAJI VGRAJENE ČRPALKE
- A1 DOVOLJENI POLOŽAJI PRIKLJUČNE OMARICE
- A2, A3, A4 NAČIN DEMONTAŽE ELEKTROMOTORJA ČRPALKE
- 3 OBVEZNA POLNITEV SISTEMA IN ČRPALKE Z MEDIJEM PRED ZAGONOM ČRPALKE
- 4, 5 PRIKLOP ČRPALKE NA ELEKTRIČNO OMREŽJE (230V, 50Hz)
- 6,7,8 ODZRAČEVANJE ČRPALKE
- 9 PREIZKUS BREZHIBNOSTI VRTENJA ROTORJA ČRPALKE
(ob prvem zagonu in po vsaki daljši prekinitvi obratovanja črpalke ob začetku kurilne sezone)

GB

CLARIFICATION OF DIAGRAMS

- 1 PUMP AXIS MUST BE HORIZONTAL
- 2 PERMITTED POSITIONS OF BUILT-IN PUMP
- A1 PERMITTED POSITIONS OF ELECTRICAL CUPBOARD
- A2, A3, A4 METHOD OF DISSASSEMBLING THE PUMP MOTOR
- 3 THE SYSTEM AND PUMP MUST BE FILLED WITH FLUID BEFORE THE PUMP IS STARTED
- 4, 5 CONNECTION OF THE PUMP TO MAINS ELECTRICS (230V, 50Hz)
- 6, 7, 8 BLEEDING THE PUMP
- 9 TESTING THE PUMP'S ROTOR SPIN
(on first starting up and after every prolonged stoppage at the start of the heating season)

D

ERLÄUTERUNG ZU DER SKIZZEN

- 1 VORGESCHRIEBENE WAAGERECHE LAGE DER PUMPENACHSE
- 2 ERLAUBTE POSITIONEN DER EINGEBAUTEN PUMPE
- A1 ERLAUBTE POSITIONEN DES ANSCHLUSSSSCHRANKES
- A2,A3,A4 ART DER DEMONTAGE DES ELEKTROMOTORS DER PUMPE
VORGESCHRIEBENE FÜLLUNG DES SYSTEMS UND DER PUMPE MIT DEM MEDIUM VOR
INBETRIEBNAHME DER PUMPE
- 4, 5 ANSCHLUSS DER PUMPE AN DAS ELEKTRISCHE NETZ (230V, 50 Hz)
- 6, 7, 8 ENTLÜFTUNG DER PUMPE
- 9 PRÜFUNG DER FEHLERLOSIGKEIT DES DREHENS DES ROTORS (bei der ersten Inbetriebnahme
und nach jeder längeren Betriebsunterbrechung der Pumpe zu Beginn der Heizsaison)

I

INTERPRETAZIONE DELLE FIGG.

- 1 POSIZIONE ORIZZONTALE OBBLIGATORIA DELL'ALBERO POMPA
- 2 POSIZIONI CONSENTITE DELLA POMPA MONTATA
- A1 POSIZIONI CONSENTITE DELL'ARMADIO DI ALLACCIAMENTO
- A2, A3, A4 MODO DI SMONTAGGIO DELL'ELETTROMOTORE DELLA POMPA
- 3 RIEMPIMENTO OBBLIGATORIO DEL SISTEMA E DELLA POMPA CON IDONEO
MEDIUM PRIMA DELL'AVVIAMENTO DELLA POMPA
- 4, 5 ALLACCIAMENTO DELLA POMPA ALLA RETE ELETTRICA (230V, 50Hz)
- 6, 7, 8 SFIATO POMPA
- 9 VERIFICA DELLA PERFETTA ROTAZIONE DEL ROTORE DELLA POMPA (al primo avviamento e
ogni volta quando la pompa non è in funzione per lunghi periodi di tempo all'inizio della stagione di
riscaldamento)

F

LEGENDE:

- 1 POSITION HORIZONTALE OBLIGATOIRE DE L'AXE DE LA POMPE
- 2 POSITIONS ADMISES DE LA POMPE ENCASTREE
- A1 POSITIONS ADMISES DU COFFRET DE RACCORDEMENT
- A2, A3, A4 MODE DE DEMONTAGE DU MOTEUR ELECTRIQUE DE LA POMPE
- 3 REMPLISSAGE OBLIGATOIRE DU SYSTEME ET DE LA POMPE AVEC L'AGENT AVANT LA MISE
EN MARCHÉ DE LA POMPE
- 4, 5 RACCORDEMENT DE LA POMPE AU RESEAU ELECTRIQUE (230V, 50Hz)
- 6, 7, 8 EVACUATION D'AIR DE LA POMPE
- 9 ESSAI DE ROTATION IMPECCABLE DU ROTOR DE LA POMPE (à la première mise en marche et
après chaque long arrêt de fonctionnement de la pompe - au début de la saison de chauffage)

CS

VYSVĚTLIVKY K NÁKRESŮM

- 1 NUTNÉ VODOROVNÉ ULOŽENÍ OSY ČERPADLA
- 2 DOVOLENÉ POLOHY ZABUDOVANÉHO ČERPADLA
- A1 DOVOLENÉ POLOHY PŘIPOJOVACÍ SKŘÍŇKY
- A2, A3, A4 ZPŮSOB DEMONTÁŽE ELEKTROMOTORU ČERPADLA
- 3 NUTNÉ PLNĚNÍ SYSTÉMU A ČERPADLA MÉDIEM PŘED SPUŠTĚNÍM ČERPADLA
- 4,5 PŘIPOJENÍ ČERPADLA K ELEKTRICKÉ SÍTI (230V, 50Hz)
- 6,7, 8 ODVZDUŠŇOVÁNÍ ČERPADLA
- 9 ZKOUŠKA BEZPORUCHOVÉHO OTÁČENÍ ROTORU ČERPADLA
(při prvním spuštění a po každém delším přerušení provozu čerpadla na začátku topné sezony)

GR

ΕΠΕΞΗΓΗΣΗ ΔΙΑΓΡΑΜΜΑΤΩΝ

- 1 Ο άξονας του κυκλοφορητή πρέπει να είναι οριζόντιος
- 2 Επιτρεπόμενη θέση εγκατάστασης κυκλοφορητή
- A1 Επιτρεπόμενες θέσεις ηλεκτρικού κιβωτίου συνδέσεων (modul)
- A2, A3, A4 Τρόπος αποσυναρμολόγησης κινητήρα
- 3 Πλήρωση με νερό του κυκλώματος και του κυκλοφορητή πριν την εκκίνηση (συνήθως με αυτόματο πλήρωσης)
- 4, 5 Ηλεκτρική συνδεσμολογία κυκλοφορητή (230V, 50Hz)
- 6, 7, 8 Εξαέρωση κινητήρα-κυκλοφορητή
- 9 Έλεγχος φοράς περιστροφής κινητήρα (κατά την πρώτη εκκίνηση και μετά από κάθε παρατεταμένη παύση λειτουργίας συνήθως στην αρχή της περιόδου θέρμανσης)

PL

OPIS RYSUNKÓW

- 1 WYMAGANA POZIOMA POZYCJA OSI POMPY
- 2 DOPUSZCZALNE POŁOŻENIA WBUDOWANEJ POMPY
- A1 DOZWOLONE POŁOŻENIA SZAFKI PODŁĄCZENIOWEJ
- A2, A3, A4 SPOSÓB DEMONTAŻU ELEKTRYCZNEGO SILNIKA POMPY
- 3 OBOWIĄZKOWE ŁADOWANIE SYSTEMU I POMPY ODPOWIEDNIM MEDIUM PRZED ROZRUCHEM POMPY
- 4, 5 PODŁĄCZENIE POMPY DO SIECI ENERGETYCZNEJ (230 V, 50 Hz)
- 6, 7, 8 ODPOWIETRZANIE POMPY
- 9 PRÓBA NA PRAWIDŁOWE OBROTY ROTORA POMPY (przy pierwszym rozruchu i po każdej dłuższej przerwie w działaniu pompy - na początku sezonu ogrzewczego)

HR

OBJAŠNJENJA UZ CRTEŽE

- 1 OBAVEZNI VODORAVNI POLOŽAJ OSI CRPKE
- 2 DOZVOLJENI POLOŽAJI UGRAĐENE CRPKE
- A1 DOZVOLJENI POLOŽAJI PRIKLJUČNOG ORMARIĆA
- A2, A3, A4 NAČIN DEMONTAŽE ELEKTROMOTORA CRPKE
- 3 OBAVEZNO PUNJENJE SUSTAVA I CRPKE MEDIJEM PRIJE PUŠTANJA U POGON
- 4, 5 PRIKLJUČENJE CRPKE NA ELEKTRIČNU MREŽU (230V, 50 Hz)
- 6, 7, 8 ODZRAČIVANJE CRPKE
- 9 TESTIRANJE BESPRIJEKORNOSTI OKRETANJA ROTORA CRPKE
(prilikom prvog puštanja u pogon i nakon duljeg prekida rada crpke u početku sezone grijanja)

SRB

OBJAŠNJENJA UZ CRTEŽE

- 1 OBAVEZNI VODORAVNI POLOŽAJ OSI CRPKE
- 2 DOZVOLJENI POLOŽAJI UGRAĐENE CRPKE
- A1 DOZVOLJENI POLOŽAJI PRIKLJUČNOG ORMARIĆA
- A2, A3, A4 NAČIN DEMONTAŽE ELEKTROMOTORA CRPKE
- 3 OBAVEZNO PUNJENJE SISTEMA I CRPKE MEDIJUMOM PRIJE PUŠTANJA U POGON
- 4, 5 PRIKLJUČENJE CRPKE NA ELEKTRIČNU MREŽU (230V, 50 Hz)
- 6, 7, 8 ODZRAČIVANJE CRPKE
- 9 TESTIRANJE BESPRIJEKORNOSTI OKRETANJA ROTORA CRPKE (prilikom prvog puštanja u pogon i nakon duljeg prekida rada crpke u početku sezone grijanja)



ОБЈАСНУВАЊА КОН ЗНАЦИТЕ

- | | |
|------------|--|
| 1 | ЗАДОЛЖИТЕЛНА ВОДОРАМНА ПОЛОЖБА НА ОСКАТА НА ПУМПАТА |
| 2 | ДОЗВОЛЕНА ПОЛОЖБА НА ВГРАДЕНАТА ПУМПА |
| A1 | ДОЗВОЛЕНА ПОЛОЖБА НА ПРИКЛУЧНОТО ОРМАНЧЕ |
| A2, A3, A4 | НАЧИН НА ДЕМОНТИРАЊЕ НА ЕЛЕКТРОМОТОРОТ НА ПУМПАТА |
| 3 | ЗАДОЛЖИТЕЛНО ПОЛНЕЊЕ НА СИСТЕМОТ И НА ПУМПАТА СО МЕДИУМОТ, ПРЕД ДА ЗАРАБОТИ ПУМПАТА |
| 4, 5 | ПРИКЛУЧУВАЊЕ НА ПУМПАТА ВО ЕЛЕКТРИЧНА МРЕЖА (230V, 50Hz) |
| 6, 7, 8 | ОДРЖУВАЊЕ НА ПУМПАТА |
| 9 | ПРОВЕРКА ДАЛИ РОТОРОТ НА ПУМПАТА СЕ ВРТИ ПРАВИЛНО (при првото заработување и по секое подолго прекинување на работата на пумпата во почетокот на сезоната на греење) |



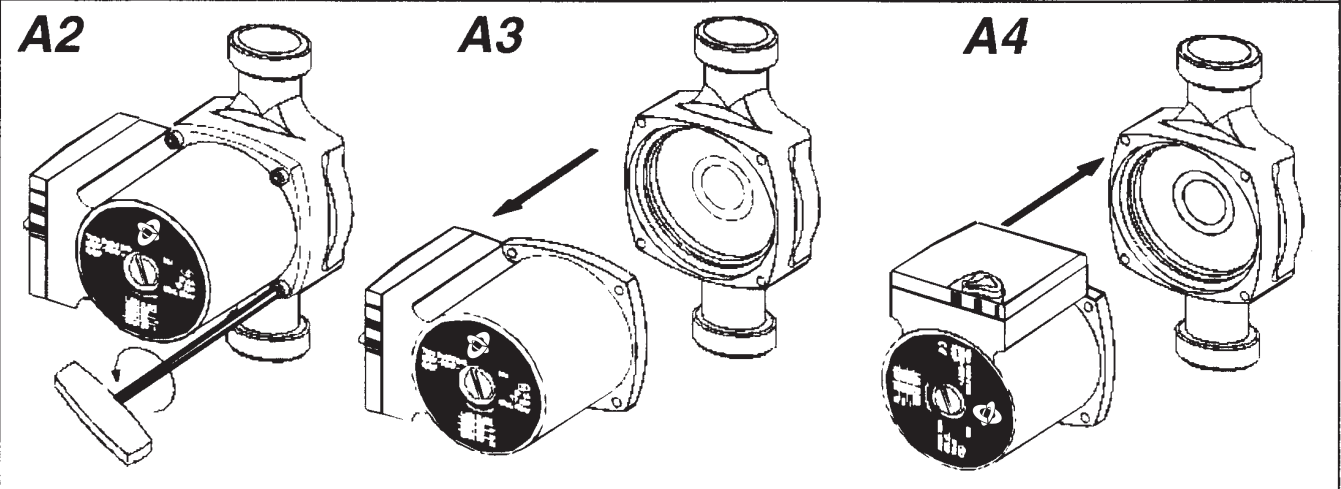
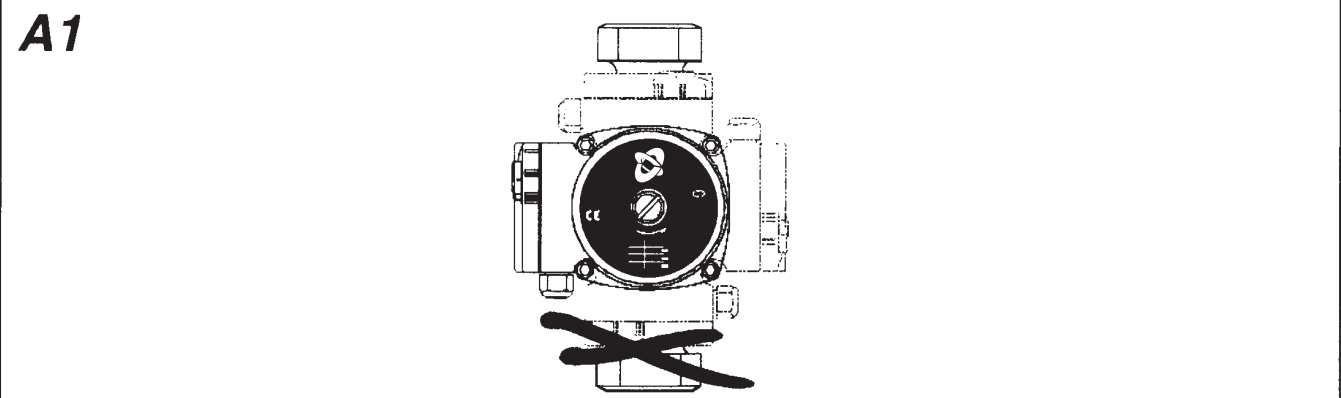
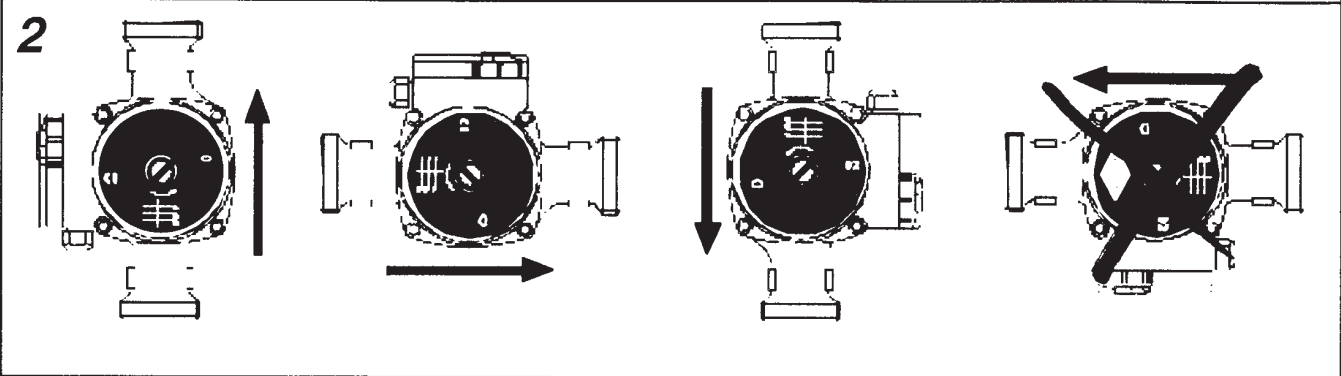
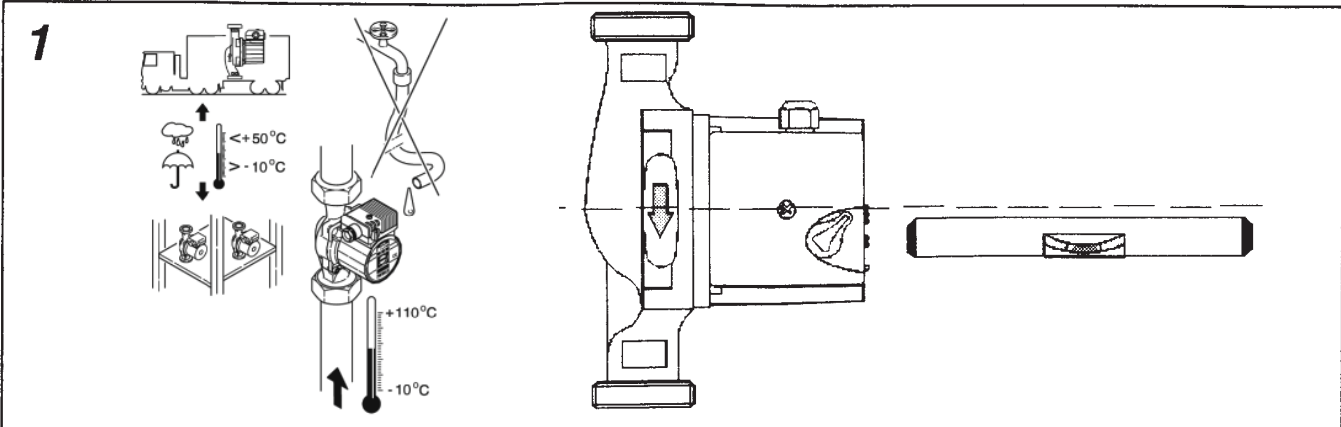
ПОЯСНЕНИЯ К ЭСКИЗНЫМ ЧЕРТЕЖАМ

- | | |
|------------|---|
| 1 | ОСЬ НАСОСА ДОЛЖНА БЫТЬ ГОРИЗОНТАЛЬНА |
| 2 | РАЗРЕШЁННЫЕ ПОЛОЖЕНИЯ СМОНТИРОВАННОГО НАСОСА |
| A1 | РАЗРЕШЁННЫЕ ПОЛОЖЕНИЯ РАСПРЕДКОРОБКИ |
| A2, A3, A4 | СПОСОБ ДЕМОНТАЖА ЭЛЕКТРОДВИГАТЕЛЯ НАСОСА |
| 3 | ОБЯЗАТЕЛЬНОЕ ЗАПОЛНЕНИЕ СИСТЕМЫ И НАСОСА ПЕРЕКАЧИВАЕМОЙ СРЕДОЙ ПЕРЕД ПУСКОМ |
| 4, 5 | ПОДКЛЮЧЕНИЕ НАСОСА К ЭЛЕКТРОСЕТИ |
| 6, 7, 8 | УДАЛЕНИЕ ВОЗДУХА ИЗ НАСОСА |
| 9 | ПРОВЕРКА СВОБОДНОСТИ ВРАЩЕНИЯ РОТОРА НАСОСА (во время первоначального пуска и после длительного перерыва в работе насоса - в начале отопительного сезона) |

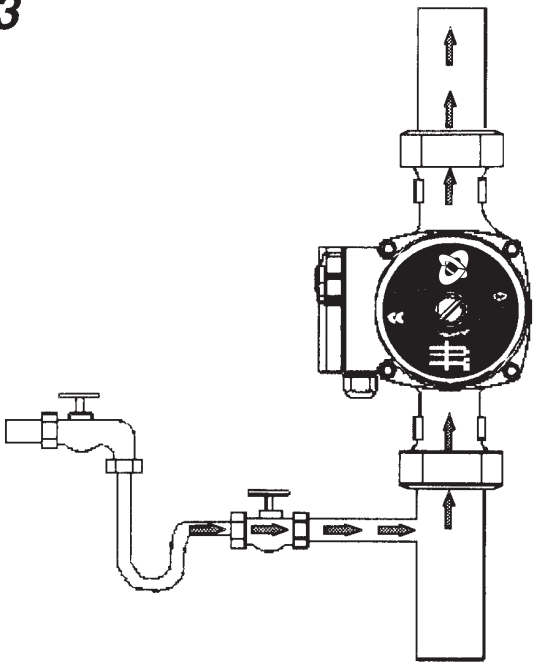


INTERPRETAREA DESENELOR

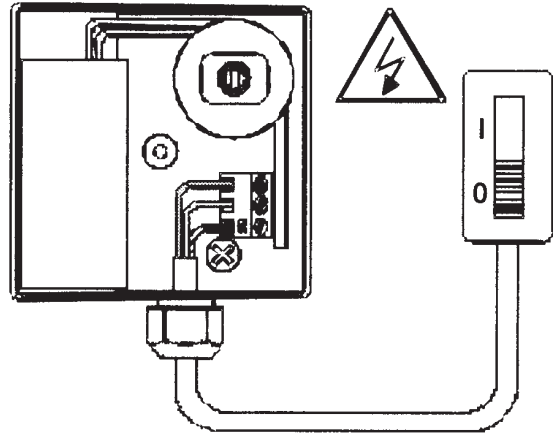
- | | |
|------------|---|
| 1 | AXA POMPEI TREBUJE SĂ FIE ORIZONTALĂ |
| 2 | POZIȚII PERMISE A POMPEI MONTATE |
| A1 | POZIȚIA PERMISĂ A RACORDULUI ELECTRIC |
| A2, A3, A4 | METODA DE DEZASAMBLARE A ROTORULUI POMPEI |
| 3 | SISTEMUL ȘI POMPA TREBUJE UMPLUTĂ CU FLUID ÎNAINTEA CONECTĂRII POMPEI |
| 4, 5 | LA REȚEAUA ELECTRICĂ(230 V, 50HZ) |
| 6, 7, 8 | EVACUAREA APEI DIN POMPĂ. |
| 9 | A SE TESTA ROTIREA PERFECTA A ROTORULUI (La prima utilizare și după un repaos prelungit- la începutul fiecărui sezon de încălzire) |



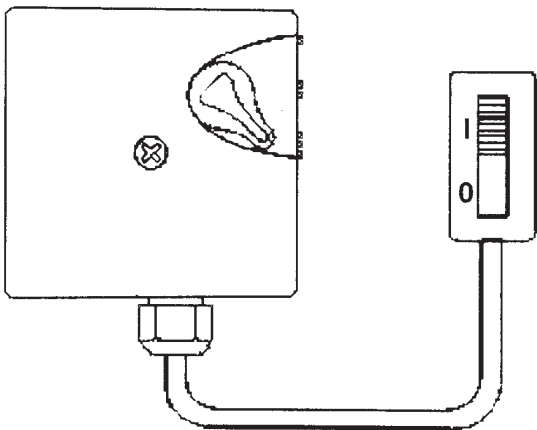
3



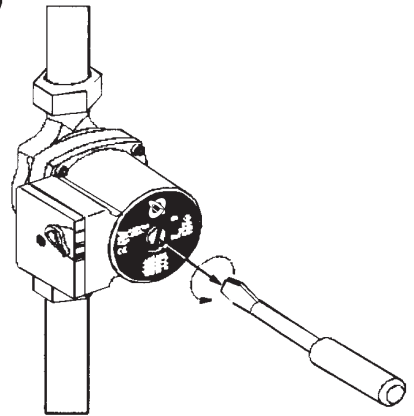
4



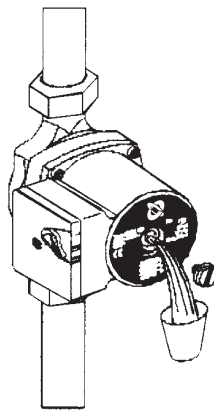
5



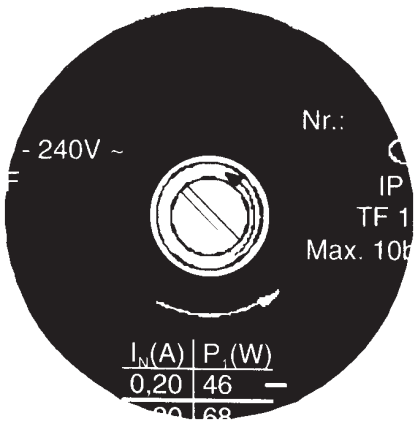
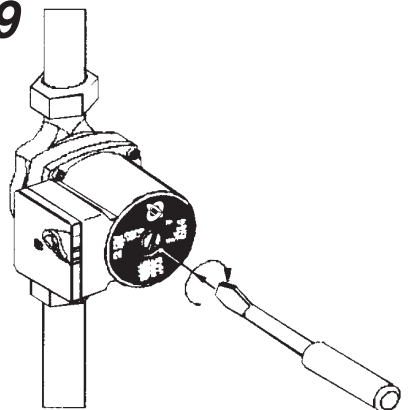
6

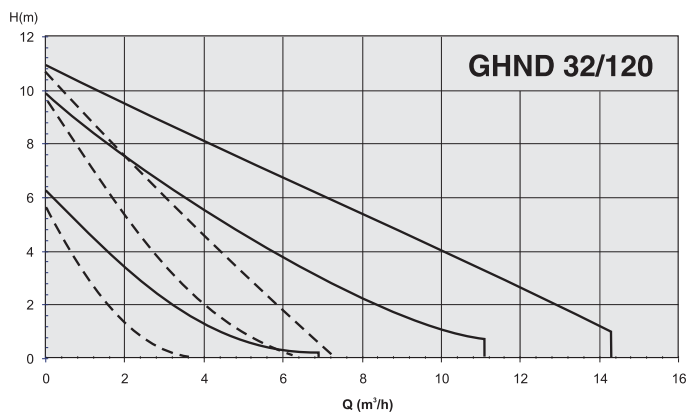
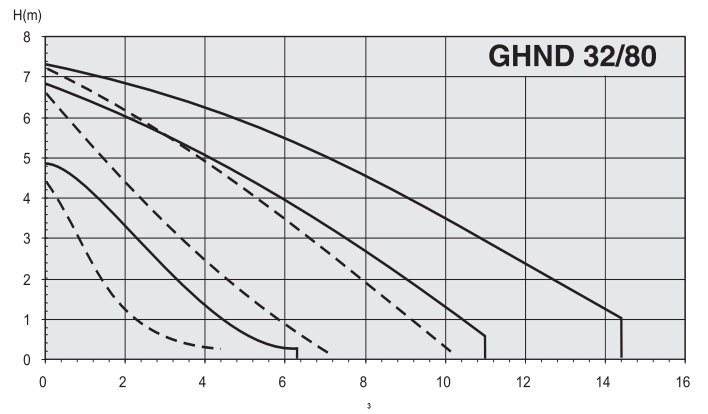
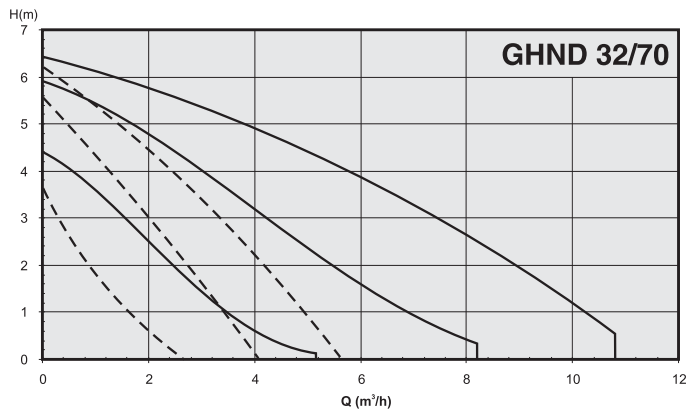
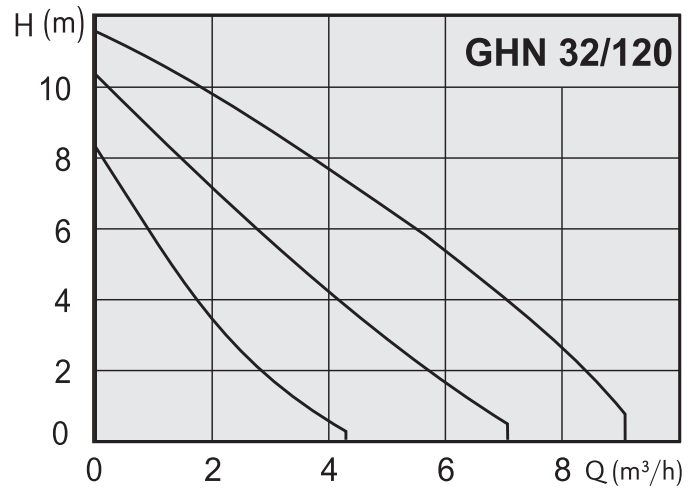
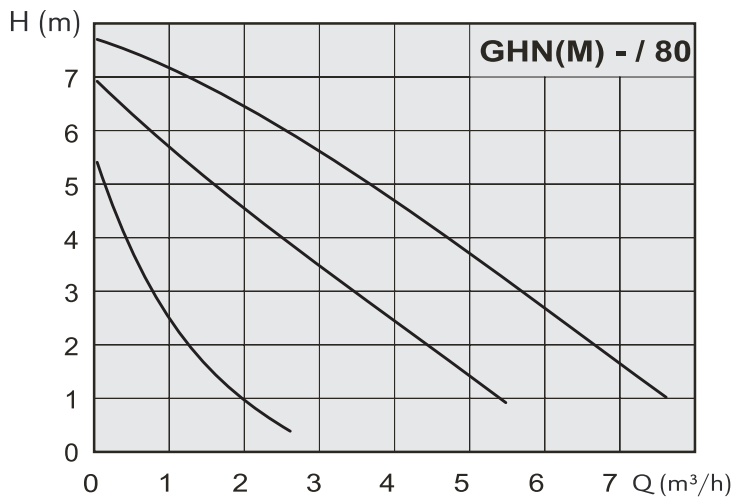
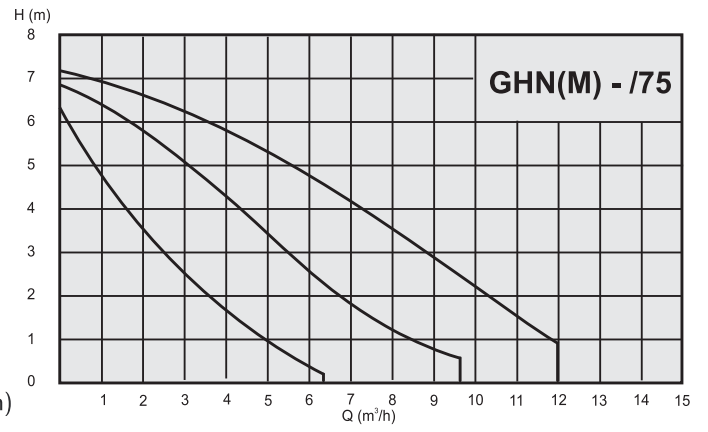
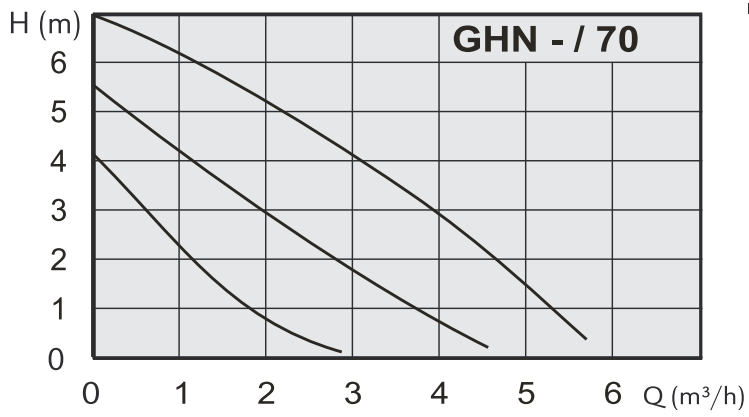


7



8,9





DECLARATION ON GUARANTEE AND TERMS OF GUARANTEE

Guarantee period: 24 months

Manufacturer declares:

- That the product conforms to the prescribed/declared quality.
- That the product will operate faultlessly within the term of guarantee if the technical instructions provided are observed by user.
- That he will repair faults and shortcomings at his own expence caused by eventually differences between the actual and prescribed/declared quality or those due to which the product does not operate faultlessly or the manufacturer will replace the product.
- Cost from the previous paragraph for repairing or replacing the product are valid for material, spare parts, work and shipping.
- Shipping cost for restitution of the product are only recognized where the product was delivered to the nearest authorized service or retailer nd comprise rail or postal charges.
- That within the term of guarantee work to maintain or repair the product will be completed within 45 days from submission of a request.
- That he will keep the spare parts in the stock fork seven years after the sell out at least.
- That the term of guarantee will be extended for the time the product was being repaired.
- That he is bound to fulfil the guarantee obligations under the following conditions:
 - o That the product was used in accordance to technical instructions.
 - o That the product is not mechanically damaged
 - o That a confirmed guarantee certificate or invoice is enclosed with the product.
 - o That an unauthorized person has not made interventions into the product or non-original parts incorporated into it.

Repairs under guarantee are made only by an authorized service. The guarantee is only valid with an invoice.

Guarantee certificate

M.P.

date sold

retailor's signature

IZJAVA O GARANCIJI IN GARANCIJSKIH POGOJIH

Proizvajalec daje garancijo v trajanju 24 mesecev od dneva prodaje izdelka.

Proizvajalec izjavlja:

- Da ima izdelek predpisane oziroma deklarirane kakovostne značilnosti.
- Da bo izdelek v garancijskem roku brezhibno deloval, ob upoštevanju danega tehničnega navodila.
- Da bo na svoje stroške odpravil okvare in pomanjkljivosti, ki so jih povzročile razlike me dejanskimi in predpisanimi ali deklariranimi kakovostnimi značilnostmi izdelka, oziroma tiste pomanjkljivosti, zaradi katerih ta izdelek ne deluje brezhibno ali pa bo proizvajalec nadomestil izdelek z novim.
- Stroški iz prejšnjega odstavka, ki nastajajo ob popravilu izdelka oziroma z njegovo nadomestitvijo z novim, veljajo za material, nadomestne dele, delo za prenos in prevoz izdelka.
- Stroške prenosa oziroma prevoza izdelka priznamo le v primeru, če je bil izdelek dostavljen najbližjemu pooblaščenemu servisu ali prodajalcu do višine, ki velja po veljavni železniški ali poštni tarifi.
- Da bo v garancijskem roku opravil dela vzdrževanju ali popravil izdelek najpozneje v 45 dneh od dneva, ko je dobil zahtevek.
- Da se garancijski rok izdelku podaljša za čas od prijave okvare do opravljenega popravila.
- Da bo obdržal na zalogi rezervne dele vsaj sedem let po prenehanju prodaje za vse prodane izdelke.
- Da se zavezuje izpolniti garancijsko obveznost pod naslednjimi pogoji:
 - o Da je izdelek v rabi skladno s tehničnim navodilom
 - o Da izdelek ni mehansko poškodovan
 - o Da je izdelku priložen garancijski list oziroma račun za nakup
 - o Da v izdelek ni posegla nepooblaščen oseba ali da niso bili vanj vgrajeni neoriginalni deli.

Garancijska popravila opravljajo le pooblaščen servisi proizvajalca. Garancijo uveljavljate s potrjenim garancijskim listom oziroma računom prodajalca.

Garancijski list

(izpolni prodajalec)

M.P.
(žig prodajalne)

datum prodaje

podpis prodajalca(-ke)

žig in podpis montažerja