

Руководство по эксплуатации

GSM-модем iRZ ATM2-232





Содержание

1. Введение	5
1.1. Сведения о документе	5
1.2. Правила эксплуатации	5
1.3. Термины и определения	6
2. Общая информация об устройстве	9
2.1. Назначение устройства и его основные функции	9
2.2. Порядок работы с документом	10
2.3. Технологии передачи данных.....	11
2.4. Характеристики аппаратной части.....	11
2.5. Физические характеристики.....	11
2.6. Электрические характеристики	11
2.7. Характеристики GSM-модуля.....	12
2.8. Функциональная схема устройства.....	13
2.9. Внешний вид	15
2.10. Интерфейсы	16
2.10.1. Разъем Mini USB	16
2.10.2. Разъем DB9 (RS232).....	16
2.10.3. Разъем питания	18
2.10.4. Разрывной клеммный коннектор (2GPIO+1GPO)	19
2.11. Индикация состояния модема	19
2.11.1. Индикация уровня сигнала.....	20
2.12. Используемые параметры и атрибуты	21
3. Установка SIM-карты и монтаж устройства.....	24
3.1. Установка SIM-карты	24
3.2. Монтаж устройства	25
4. Описание работы устройства	28
4.1. Основные шаги по настройке модема	28
4.2. Порядок работы устройства	29
4.3. Сервисный режим.....	30
4.4. Ждущий режим	30
4.5. Обновление встроенного программного обеспечения (прошивки).....	34



4.6. Настройка модема	35
4.7. Работа с SIM-картами	36
4.8. Работа с сервером	37
4.9. Работа с сервером iRZ Collector	40
4.10. Работа без протокола iRZ Collector	40
4.11. Режим инкапсуляции	41
4.12. Соединение с сервером по SMS-командам	42
4.13. Отправка SMS-сообщений.....	43
4.14. Передача данных по CSD.....	45
4.15. Сторожевые таймеры.....	45
4.16. Таймер реального времени (RTC)	46
4.17. Работа внешних выводов (GPIO).....	46
4.17.1. Настройка выводов типа «вход»	46
4.17.2. Настройка выводов типа «выход».....	48
4.17.3. Управление внешними выводами по SMS-командам	50
4.18. Работа с входящими SMS-сообщениями.....	51
4.19. Работа модема в режиме сервера.....	51
4.19.1. Аутентификация подключающихся клиентов.....	52
4.19.2. Мониторинг и управление через iRZ Collector	53
4.19.3. Контроль TCP/IP-соединения	55
4.19.4. SMS-сообщения о смене IP-адреса	56
5. Контакты и поддержка	57

Перечень таблиц

Таблица 2.1 Назначение выводов разъема DB9	17
Таблица 2.2 Назначение выводов разъема питания.....	18
Таблица 2.3 Назначение выводов разрывного клеммного коннектора	19
Таблица 2.4 Сигналы светодиодной индикации	19
Таблица 4.1 Назначения выводов, определенных на вход	47
Таблица 4.2 Алгоритм работы выходов.....	49
Таблица 4.3 Доступные типы сигналов в командном режиме	50



Перечень рисунков

Рис. 1.1 Схема взаимодействия при использовании программного решения iRZ Collector — модем работает в режиме клиента	7
Рис. 1.2 Схема взаимодействия при использовании программного решения iRZ Collector — модем работает в режиме сервера	7
Рис. 2.1 Функциональная схема ATM	14
Рис. 2.2 Вид спереди	15
Рис. 2.3 Вид сзади	15
Рис. 2.4 Разъем Mini USB	16
Рис. 2.5 Разъем DB9	17
Рис. 2.6 Разъем питания	18
Рис. 2.7 Разрывной клеммный коннектор	19
Рис. 2.8 Индикация уровня сигнала (пример для уровня от 16 до 19 по CSQ)	21
Рис. 3.1 Извлечение из модема лотка для SIM-карты	24
Рис. 3.2 Помещение SIM-карты в лоток	25
Рис. 3.3 Габаритные размеры модема ATM – чертеж	26
Рис. 3.4 Монтаж устройства – установка модема на DIN-рейку боковой стороной	26
Рис. 3.5 Монтаж устройства – установка модема на DIN-рейку лицевой стороной	27
Рис. 3.6 Монтаж устройства – крепление модема к стене	27
Рис. 4.1 Алгоритм выбора рабочего сервера	38
Рис. 4.2 Схема работы с одним сервером без резервирования	39
Рис. 4.3 Схема работы с двумя серверами	39
Рис. 4.4 Схема работы с двумя IP-адресами на одном сервере	39
Рис. 4.5 Вкладка «Текущее состояние». Пункт «Отправить команду» контекстного меню	42
Рис. 4.6 Исходящее SMS – структурная схема	44
Рис. 4.7 Способы организации удаленного доступа к модему	52
Рис. 4.8 Типы аутентификации клиентов при подключении к модему-серверу	52
Рис. 4.9 Схема взаимодействия при использовании программного решения iRZ Collector — модем работает в режиме сервера	54



1. Введение

1.1. Сведения о документе

Руководство содержит описание и порядок эксплуатации GSM/GPRS-модема iRZ ATM2-232 (далее — ATM). Предназначено для пользователей, ответственных за настройку и обслуживание систем, передача данных в которых осуществляется посредством данного устройства.

Версия документа	Версия встроенного программного обеспечения	Версия аппаратного обеспечения	Дата публикации
3.12	12.01	02	08.10.2016
Выполнил	Петрова Ю.О., Маликова П.В., Яковлева Т.В.		
Проверил	Павлов Д.С., Самакова Г.В.		

См. также:

- о начале работы с программой ATM Control и основной настройке модема — документ «Настройка iRZ ATM шаг за шагом. ATM Control»;
- о настройке модема с помощью программы ATM Control — документ «Руководство по работе с программой настройки модемов ATM Control»;
- о настройке модема с помощью AT-команд — документ «AT-команды для настройки модема iRZ ATM2-232»;
- о преимуществах использования специализированного сервера iRZ Collector — документ «iRZ Collector. Обзор решения»;
- об использовании диспетчерского приложения iRZ Collector — документ «iRZ Collector. Руководство по настройке и эксплуатации диспетчерского ПО».

1.2. Правила эксплуатации

Модем может создавать помехи для электронных устройств, поэтому существуют следующие ограничения на его использование:

- Выключайте модем в больницах или вблизи медицинского оборудования (вблизи кардиостимуляторов, слуховых аппаратов).
- Выключайте модем в самолетах, примите меры против его случайного включения.
- Выключайте модем вблизи автозаправочных станций, химических предприятий, мест проведения взрывных работ.
- На близком расстоянии модем может создавать помехи для телевизоров и радиоприемников.



Для того чтобы сохранить работоспособность устройства, следуйте следующим рекомендациям:

- Не подвергайте модем агрессивным воздействиям (высоким температурам, едким химикатам, пыли, воде и т.п.).
- Берегите модем от ударов, падений и сильных вибраций.
- Не пытайтесь самостоятельно разобрать или модифицировать модем. Такие действия аннулируют гарантию.

Внимание! Используйте устройство согласно правилам эксплуатации. Ненадлежащее использование модема лишает права на гарантийное обслуживание.

1.3. Термины и определения

Локальная настройка или обновление встроенного программного обеспечения (прошивки) — настройка или обновление прошивки модема, подключенного к компьютеру через USB-кабель. Для модема ATM выполняются с помощью программы ATM Control.

Удаленная настройка или обновление встроенного программного обеспечения (прошивки) — настройка и обновление прошивки модема, находящегося на объекте, из диспетчерского центра. Для модема ATM выполняются с помощью диспетчерского приложения iRZ Collector, которое необходимо использовать в связке с серверным приложением iRZ Collector.

Модем-клиент — модем ATM, работающий в режиме TCP/IP-клиента, то есть модем подключается к серверу сбора данных и передает ему информацию с внешнего устройства.

Модем-сервер — модем ATM, работающий в режиме TCP/IP-сервера, то есть модем ожидает входящие подключения и обрабатывает их.

Система сбора данных и управления устройствами (далее — система) — комплекс средств, который осуществляет автоматизированный сбор информации с внешних устройств, расположенных на объектах, и управление ими, а также обработку, накопление и передачу этой информации.

Сервер — компьютер или специализированное компьютерное оборудование, на котором установлено серверное программное обеспечение для обработки запросов клиентов (в терминах клиент-серверной модели взаимодействия).

Решение iRZ Collector — программное решение от компании iRZ, включающее в себя серверное и диспетчерское приложения iRZ Collector.

Серверное приложение iRZ Collector — серверное программное обеспечение iRZ Collector, устанавливаемое на сервер сбора данных. Благодаря ему стороннее программное обеспечение по опросу устройств, выступающее в качестве клиента (в терминах клиент-серверной модели взаимодействия), может получать данные от модемов, также являющихся клиентами. То есть серверное приложение служит своеобразной «прослойкой», обеспечивающей их взаимодействие между собой (см. Рис. 1.1). Для



удобства далее в документе сервер, на котором установлено серверное приложение iRZ Collector, называется сервером iRZ Collector.

В том случае, когда модем ATM работает в режиме сервера, он сам принимает подключения: ему уже не требуется посредник для взаимодействия с программным обеспечением по опросу, работающим в режиме клиента. При этом решение iRZ Collector может по-прежнему использоваться для мониторинга и управления модемами системы (см. Рис. 1.2).

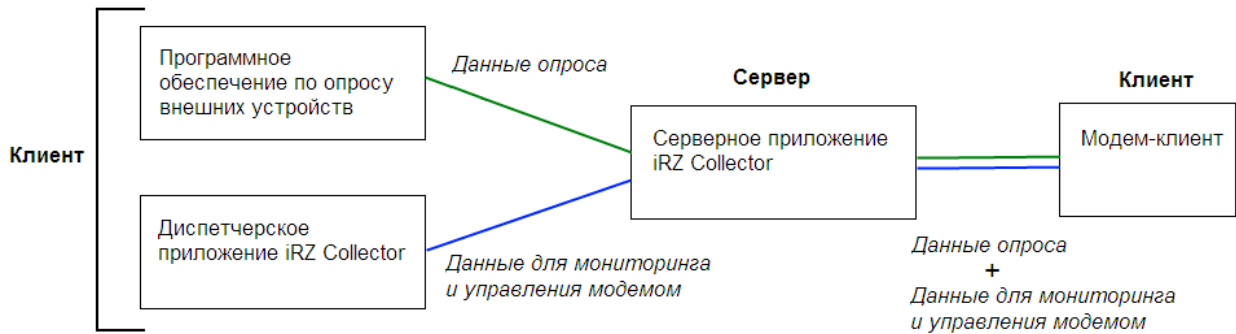


Рис. 1.1 Схема взаимодействия при использовании программного решения iRZ Collector — модем работает в режиме клиента

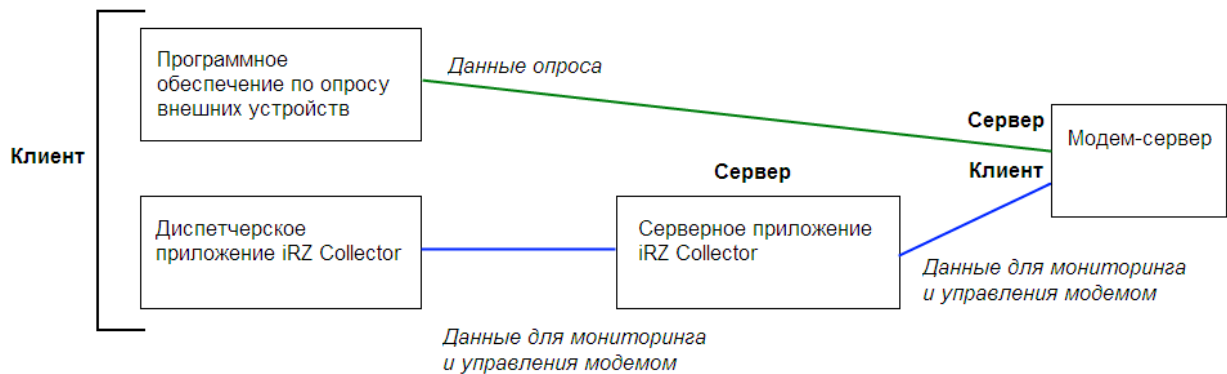


Рис. 1.2 Схема взаимодействия при использовании программного решения iRZ Collector — модем работает в режиме сервера

Диспетчерское приложение iRZ Collector — диспетчерское программное обеспечение iRZ Collector, которое работает в связке с серверным приложением iRZ Collector и позволяет удаленно контролировать и управлять модемами системы. Может использоваться в диспетчерском центре или на сервере сбора данных, а также на любом компьютере, операционная система которого поддерживает работу приложения.

Программное обеспечение по опросу внешних устройств используется в диспетчерском центре для опроса внешних устройств, предоставляется их производителем. Как правило, работает в режиме клиента, поэтому для взаимодействия с модемом применяются два следующих основных способа. Первый — модем работает в режиме клиента, а для взаимодействия с ним используется специализированная «прослойка» (например, серверное приложение iRZ Collector). Второй — модем работает в режиме



сервера, что позволяет стороннему программному обеспечению подключать к нему напрямую. Однако во втором случае для каждого такого модема требуется внешний¹ фиксированный IP-адрес.

Диспетчерский центр — центр сбора данных и диспетчеризации, в котором выполняется опрос внешних устройств, установленных на объектах, а также осуществляется мониторинг и управление модемами системы.

Сервер сбора данных² — сервер, на котором накапливается и обрабатывается вся информация системы: данные с внешних устройств и служебная информация системы. К серверу сбора данных подключаются модемы-клиенты и передают требуемые данные, к нему же подключается программное обеспечение по опросу внешних устройств и запрашивает данные, полученные сервером от модемов.

Внешнее устройство — устройство, установленное на объекте и подключенное к модему через его коммуникационный интерфейс RS232. В качестве внешних устройств могут выступать тепловычислители, счетчики энергоресурсов, а также любые системы телеметрии и телемеханики.

SMS-команда — отправляемое на модем SMS-сообщение, в тексте которого содержится символьная команда определенного формата.

¹ Если Ваша компания арендует точку доступа (APN) у мобильного оператора связи, то для модема будет использоваться внутренний фиксированный адрес.

² Используется в том случае, если модемы и программное обеспечение по опросу внешних устройств работают, как клиенты. Если же модем работает в режиме сервера, то программное обеспечение может подключаться к нему напрямую и считывать необходимые данные.



2. Общая информация об устройстве

2.1. Назначение устройства и его основные функции

Беспроводной GSM/GPRS-модем iRZ ATM обеспечивает передачу данных в сети GPRS по стеку протоколов TCP/IP. Устройство предназначено для работы в телеметрических системах.

Модем может работать в любом из трех режимов: клиент, сервер или только CSD. В режиме **Клиент** модем (далее — модем-клиент) подключается к серверу сбора данных и передает ему информацию с внешнего устройства. В режиме **Сервер** модем (далее — модем-сервер), наоборот, сам ожидает входящее подключение клиента (например, с компьютера диспетчера) на определенном порту и обрабатывает его. В режиме **Только CSD** передача данных выполняется по CSD (голосовому каналу), при этом передача данных по GPRS и ждущий режим недоступны.

Для работы в режиме **Клиент** в модеме можно использовать любую SIM-карту, для работы модема в режиме **Сервер** рекомендуется использовать SIM-карту с внешним¹ фиксированным IP-адресом. Для работы в режиме **Только CSD** можно использовать любую SIM-карту с поддержкой CSD.

В режимах **Клиент** и **Сервер** модем автоматически подключается к сети GPRS. После этого он устанавливает соединение с заданным сервером (если работает в режиме клиента) или открывает входящий порт и ожидает входящие подключения (если работает в режиме сервера).

Обеспечивается прозрачное взаимодействие между сторонним программным обеспечением по опросу внешних устройств и внешним устройством, подключенным к модему по интерфейсу RS232. Модем отслеживает состояние GPRS-соединения и в случае его потери самостоятельно восстанавливает соединение (см. раздел [«Порядок работы устройства»](#)).

В модеме ATM предусмотрено использование двух SIM-карт, что обеспечивает резервирование операторов связи (см. раздел [«Работа с SIM-картами»](#)).

При работе в режиме клиента доступно резервирование интернет-соединения — поддерживается переключение на резервный сервер при потере соединения с основным. Переключение между серверами также возможно по сигналу с внешних выводов модема (см. раздел [«Работа с сервером»](#)).

Модем-клиент может работать с обычным сервером (см. раздел [«Работа с сервером»](#)) или со специализированным сервером iRZ Collector. Сервер iRZ Collector обеспечивает прозрачную передачу данных между сторонним программным обеспечением по опросу, выступающим в качестве клиента, и модемами, которые также являются клиентами и не имеют внешних фиксированных IP-адресов (см. раздел [«Работа с сервером iRZ Collector»](#)).

Модем поддерживает передачу данных по CSD (по голосовому каналу). Если в настройках модема указана группа разрешенных телефонных номеров, то передача данных по CSD всегда доступна в ре-

¹ Если в Вашей компании для системы арендована точка доступа (APN) у мобильного оператора связи, то адреса всех объектов такой сети будут внутренними. В этом случае для модема рекомендуется использовать внутренний фиксированный адрес.



жиме клиента и сервера. Кроме того, ATM поддерживает отдельный режим для передачи данных только по CSD.

Модем имеет дополнительные выходы (GPIO) для контроля и управления внешними устройствами (см. раздел «[Работа внешних выводов \(GPIO\)](#)»). ATM может отправлять SMS-сообщения при изменении уровня сигнала на выводе, что позволяет удаленно контролировать внешние устройства, подключенные к модему. Состояние вывода можно изменить, отправив SMS-команду на модем, что дает возможность удаленно управлять внешними устройствами.

В модеме реализован ждущий режим, в котором поддерживаются все функции, кроме подключения к сети GPRS (см. раздел «[Ждущий режим](#)»). Ждущий режим обеспечивает экономию трафика и потребляемой модемом электроэнергии. Применяется, если не требуется постоянное нахождение на связи.

ATM отслеживает зависание GSM-модуля и обеспечивает его дополнительную перезагрузку по сигналу от настраиваемого сторожевого таймера (см. раздел «[Сторожевые таймеры](#)»). Перезагрузка GSM-модуля может осуществляться по звонку с телефонных номеров, группа которых задается в программе ATM Control (**Настройка** → **Дополнительные** → **WDT** → **Тел. номера для перезагрузки модуля**), а также по SMS-команде "XXXX reboot", где XXXX – пароль доступа к сервисному режиму (по умолчанию – 5492). Модем работает в широком диапазоне входных напряжений питания и температур.

В процессе своей работы модем в реальном времени выводит по USB-интерфейсу сообщения в лог. Для просмотра и анализа лога на компьютере используйте любую терминальную.

2.2. Порядок работы с документом

Функционал модема, описанный в разделах «[Сервисный режим](#)», «[Ждущий режим](#)», «[Обновление встроенного программного обеспечения \(прошивки\)](#)», «[Настройка модема](#)», «[Работа с SIM-картами](#)», «[Соединение с сервером по SMS-командам](#)», «[Передача данных по CSD](#)», «[Сторожевые таймеры](#)», «[Таймер реального времени \(RTC\)](#)», «[Работа внешних выводов \(GPIO\)](#)», «[Работа с входящими SMS-сообщениями](#)», относится как к режиму **Клиент**, так и к режиму **Сервер**. В тех случаях, когда действие функции зависит от рабочего режима модема, это указывается непосредственно в описании этой функции.

Разделы «[Работа с сервером](#)» и «[Работа с сервером iRZ Collector](#)» относятся только к режиму **Клиент**, раздел «[Работа модема в режиме сервера](#)» — только к режиму **Сервер**.

В режиме **Только CSD** модем не может работать в качестве клиента или сервера, передача данных доступна только по CSD. В режиме **Только CSD** недоступны: GPRS-соединение (в том числе работа с сервером), ждущий режим, удаленные обновление прошивки и изменение настроек, а также протокол Modbus для COM-порта. Остальные функции поддерживаются в том же виде, что и для режимов **Клиент** и **Сервер**.



2.3. Технологии передачи данных

GSM/GPRS-модем ATM поддерживает следующие технологии передачи данных:

- GPRS;
- CSD;
- SMS.

2.4. Характеристики аппаратной части

ATM имеет следующие аппаратные характеристики:

- GSM/GPRS-модуль — BGS2;
- Mini USB для настройки и протоколирования работы модема;
- поддержка двух SIM-карт;
- антенный разъем — SMA;
- коммуникационный разъем — RS232;
- разъем питания — MicroFit 4;
- разрывной коннектор — 2 GPIO* + 1 GPO.

2.5. Физические характеристики

ATM имеет следующие физические характеристики:

- габаритные размеры корпуса (без учета разъемов) — не более 66 × 83 × 25 мм (Д × Ш × В);
- габаритные размеры изделия (с учетом разъемов) — не более 74 × 83 × 25 мм (Д × Ш × В);
- вес изделия — не более 120 гр;
- диапазон рабочих температур: от –40°C до +65°C;
- диапазон температур хранения: от –50°C до +85°C;
- допустимая влажность — устройство сохраняет свою работоспособность при относительной влажности не более 80% при температуре 25°C.

2.6. Электрические характеристики

Электропитание:

- напряжение питания от 7 до 40 В (постоянный ток);
- ток потребления в режиме GPRS, не более:
 - при напряжении питания +12 В — 250 мА;

* GPIO 2, настроенный на вход, может работать как АЦП в режиме измерения тока или в режиме измерения напряжения.



- при напряжении питания +24 В — 125 мА;
- ток потребления в ждущем режиме, не более:
 - при напряжении питания +12 В — 60 мА;
 - при напряжении питания +24 В — 30 мА.

GPIO 1 и 2 в режиме «вход»:

- сопротивление программируемой подтяжки к напряжению питания — 10 кОм;
- сопротивление программируемой подтяжки к «земле» — 47 кОм;
- максимальное напряжение уровня «0» (низкого уровня) — 0,8 В;
- минимальное напряжение уровня «1» (высокого уровня) — 2,0 В;
- максимальное допустимое значение напряжения на входе – 40 В.

GPIO 2 в режиме «вход», настроенный как АЦП:

- параметры измерения тока:
 - диапазон измерения тока, мА: от 0 до 30;
 - погрешность измерения тока, мА: $\pm 0,2$.
- параметры измерения напряжения:
 - диапазон измерения напряжения, В: от 0 до 40;
 - погрешность измерения напряжения, В: $\pm 0,2$.

GPIO 1 и 2 в режиме «выход»:

- тип выхода — открытый коллектор на «землю»;
- выходное сопротивление — 120 Ом;
- максимальный ток выхода — 10 мА.

GPIO 3 в режиме «выход»:

- тип выхода — открытый коллектор на напряжение питания;
- выходное сопротивление — не более 2 Ом;
- максимальный ток выхода — 500 мА.

2.7. Характеристики GSM-модуля

Диапазон рабочих частот:

- 900/1800 MHz;
- 850/900/1800/1900 MHz (опция).

Выходная мощность передатчика:

- На частоте 850/900 MHz — 2 Вт;
- На частоте 1800/1900 MHz — 1 Вт.



2.8. Функциональная схема устройства

Основные узлы модема:

- разъем питания (Power connector);
- преобразователь напряжения (Voltage converter);
- GSM-модуль (GSM module);
- SMA-разъем для внешней антенны (SMA connector);
- микроконтроллер (MC);
- Mini USB;
- батарея питания модуля RTC (Battery);
- 9-контактный RS232 (DB-9);
- 4-контактный разрывной коннектор (GPIO);
- держатель SIM-карты 1 и 2 (SIM1 и SIM2);
- модуль выбора рабочей SIM-карты (SIM selection);
- светодиоды индикации (LEDs);
- кнопка принудительной загрузки заводской прошивки, а также определения уровня сигнала (Firmware key).

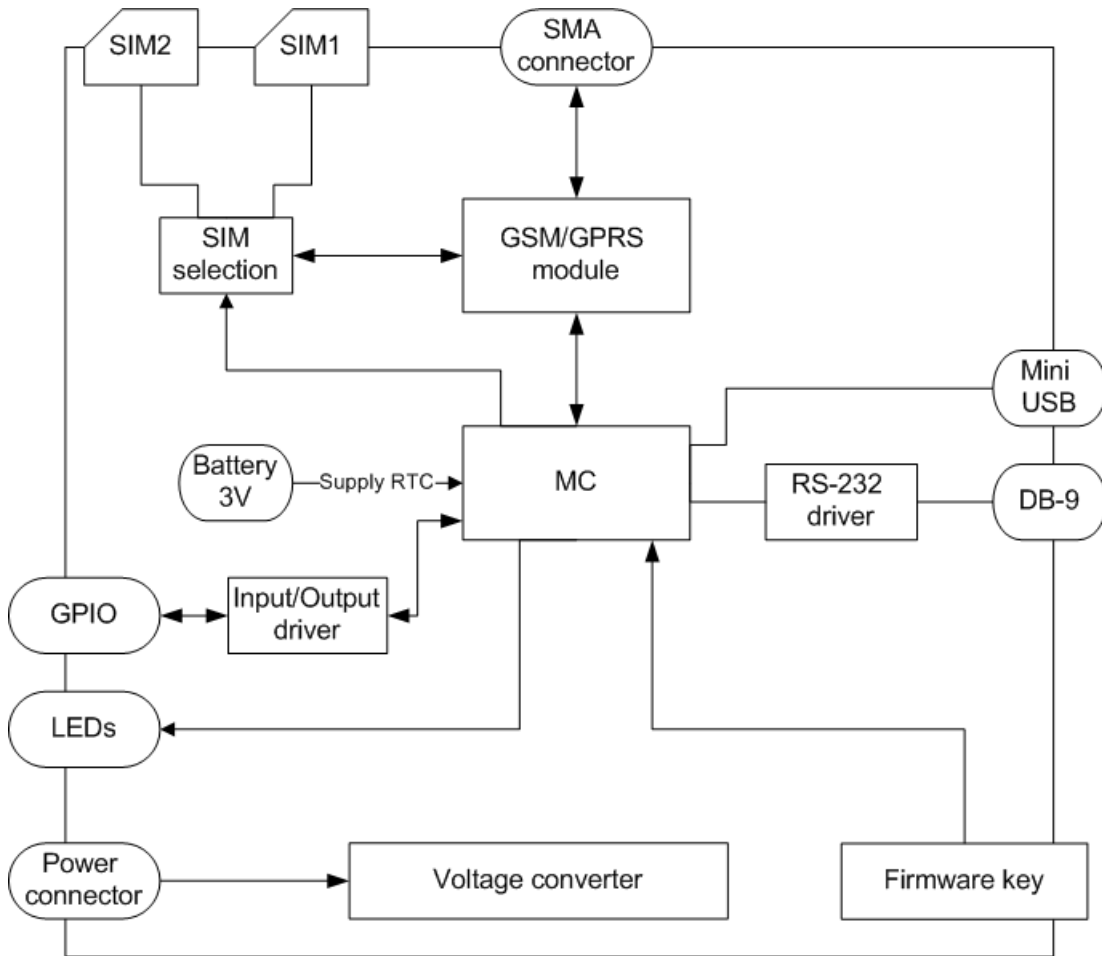


Рис. 2.1 Функциональная схема ATM



2.9. Внешний вид

Внешний вид модема ATM представлен на Рис. 2.2 и Рис. 2.3.

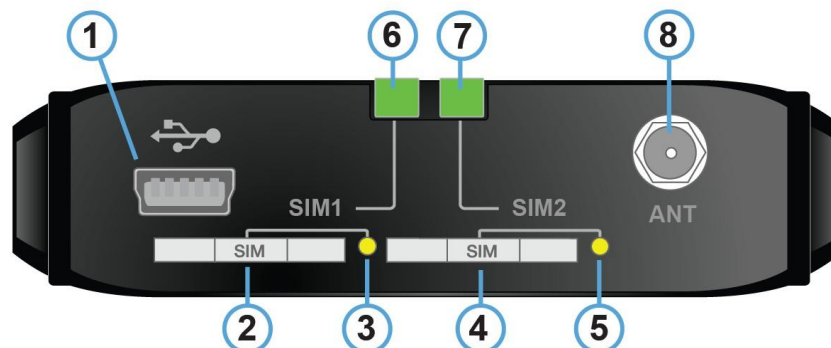


Рис. 2.2 Вид спереди

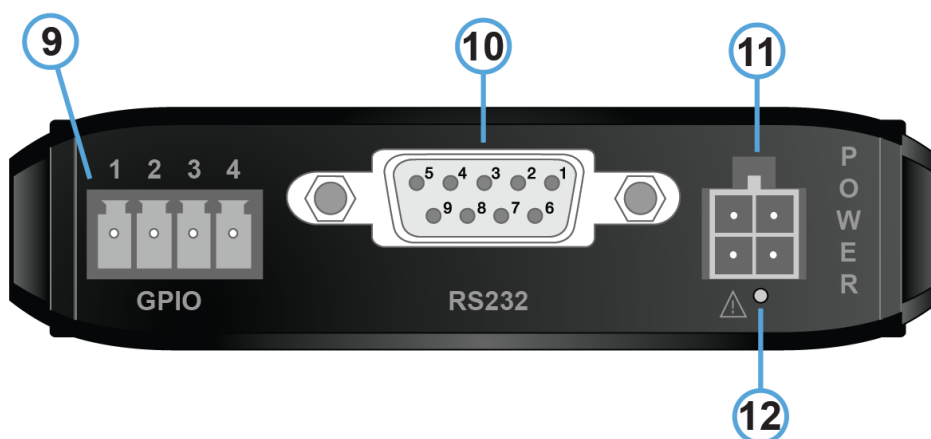


Рис. 2.3 Вид сзади

На Рис. 2.2 и Рис. 2.3 цифрами обозначены:

1. разъем Mini USB;
2. лоток первой SIM-карты (SIM 1);
3. кнопка для извлечения лотка первой SIM-карты (SIM 1);
4. лоток второй SIM-карты (SIM 2);
5. кнопка для извлечения лотка второй SIM-карты (SIM 2);
6. светодиодная индикация работы первой SIM-карты (SIM 1);
7. светодиодная индикация работы второй SIM-карты (SIM 2);
8. разъем для антенны;
9. разрывной клеммный коннектор (2 GPIO + 1 GPO);
10. разъем DB9 (RS232);



11. разъем питания MicroFit 4;
12. кнопка принудительной загрузки заводской прошивки, а также определения уровня сигнала.

2.10. Интерфейсы

В устройстве имеются два последовательных интерфейса: Mini USB и RS232, а также настраиваемый интерфейс GPIO.

2.10.1. Разъем Mini USB

Интерфейс Mini USB используется для настройки модема и протоколирования его работы (снятия логга). Для работы с модемом через Mini USB требуется установить USB-драйвер, который можно скачать на официальном сайте компании Радиофид Системы (www.radiofid.ru) в разделе «Программное обеспечение». На компьютере модем определяется как виртуальный COM-порт. Питание модема через интерфейс Mini USB используется только для работы в сервисном режиме.



Рис. 2.4 Разъем Mini USB

Примечание 1. USB используется в режиме «device», поэтому его можно применять только для подключения к компьютеру или другому хост-контроллеру.

Примечание 2. Если используется терминальная программа, например HyperTerminal, то перед подключением USB-кабеля закройте COM-порт в этой программе. Затем подключите USB-кабель. После чего можете открыть COM-порт.

2.10.2. Разъем DB9 (RS232)

Данный разъем используется для подключения к модему внешнего устройства с интерфейсом RS232 (COM-порт). Заводские настройки порта: скорость — 9600, биты данных — 8, четность — не используется, стоп-бит — 1. Все параметры рабочего COM-порта изменяются в сервисном режиме.

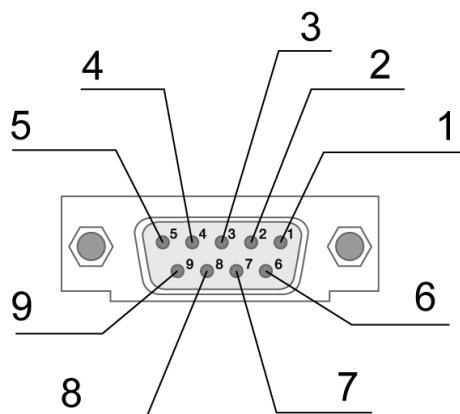


Рис. 2.5 Разъем DB9

Таблица 2.1 Назначение выводов разъема DB9

Контакт	Сигнал	Направление	Назначение
1	DCD	Модем — устройство	Наличие несущей
2	RXD	Модем — устройство	Прием данных
3	TXD	Устройства — модем	Передача данных
4	DTR	Устройство — модем	Готовность приемника данных
5	GND	–	Общий. Соединен с отрицательным полюсом блока питания
6	DSR	Модем — устройство	Готовность данных
7	RTS	Устройство — модем	Запрос на передачу
8	CTS	Модем — устройство	Готовность передачи
9	RI	Модем — устройство	Сигнал вызова

Внимание! Стандартом RS232 (COM-порт) не допускается «горячее» подключение. Чтобы не повредить COM-порт, подключайте и отключайте соединяемые устройства только через 5 секунд после выключения их питания.

Для выводов DCD, DSR, CTS, RING можно установить высокое или низкое состояние в режиме инкапсуляции (см. раздел «Работа без протокола iRZ Collector») или в сервисном режиме с помощью программы ATM Control. Выводы DCD, DSR, CTS по умолчанию установлены в высокое состояние, RING – в низком.

Модем поддерживает работу с COM-портом по протоколу Modbus. Доступны две реализации протокола — Modbus RTU и Modbus ASCII.



Modbus RTU — протокол пакетной передачи данных, используемый для работы с внешними устройствами через интерфейсы RS232, RS485 и RS422. При работе в сети GPRS могут возникать разрывы передачи данных по причине загруженности базовых станций. При работе по протоколу Modbus RTU модем не допускает разрывов в пакете данных (длительностью более 1,5 символов) – т.е. задача модема передать по интерфейсу RS-232/RS-422/RS-485 единый пакет данных. Параметр **Пауза** позволяет пользователю вручную задать интервал времени отсутствия данных, с помощью которого модем сможет идентифицировать окончание пакета данных. Протокол Modbus RTU необходимо использовать, прежде всего, если по нему работает внешнее устройство.

Протокол **Modbus ASCII** указывайте в настройках модема, только если производитель внешнего устройства рекомендует использовать данный протокол.

2.10.3. Разъем питания

Разъем Micro-Fit 4 используется для подключения питания модема.

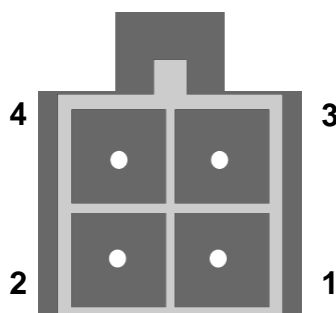


Рис. 2.6 Разъем питания

Таблица 2.2 Назначение выводов разъема питания

Контакт	Сигнал	Назначение
1	Не используется	
2	Не используется	
3	GND	Отрицательный полюс напряжения питания
4	+ U _{вх}	Положительный полюс постоянного напряжения питания. Защищен предохранителем и схемой защиты от перенапряжений (при подаче на вход напряжения более 40 В) и неправильной полярности



2.10.4. Разрывной клеммный коннектор (2GPIO+1GPO)

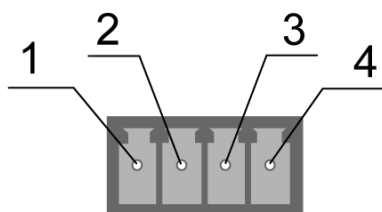


Рис. 2.7 Разрывной клеммный коннектор

Таблица 2.3 Назначение выводов разрывного клеммного коннектора

Контакт (см. Рис. 2.7)	Название	Назначение
1	GPIO3 (GPO)	Силовой выход общего назначения
2	GPIO2/АЦП	Настраиваемый вывод общего назначения
3	GPIO1	Настраиваемый вывод общего назначения
4	GND	Общий. Соединен с отрицательным полюсом блока питания

2.11. Индикация состояния модема

Для отображения состояния работы в модеме предусмотрена светодиодная индикация. Светодиоды расположены над лотками SIM-карт.

При включении модема оба светодиода загораются на 300 мс. Если был сбой в работе RTC-таймера, то светодиоды могут гореть до 10 секунд, пока идет инициализация RTC.

При работе модема индикация осуществляется светодиодом, расположенным над лотком с активной SIM-картой (работающая в данный момент SIM-карта называется активной, вторая — неактивной). Расшифровка сигналов светодиодной индикации представлена в таблице 2.4.

Таблица 2.4 Сигналы светодиодной индикации

Индикация активной SIM-карты	Индикация неактивной SIM-карты	Режим работы
300 мс вкл / 300 мс выкл	Выключена	Загрузка модуля, проверка SIM-карты, регистрация в сети
150 мс вкл / 1500 мс выкл	Выключена	Устанавливается GPRS-соединение
Постоянно горит	Выключена	GPRS-соединение установлено, модем находится на связи
Выключена	Выключена	Нет питания



Индикация активной SIM-карты	Индикация неактивной SIM-карты	Режим работы
Однократно одновременно (150 мс вкл / 150 мс выкл)		Выключение и перезагрузка / включение
Оба светодиода постоянно горят		Сервисный режим
Оба светодиода мигают асинхронно (150 мс вкл / 150 мс выкл)		Ошибка в работе с обеими SIM-картами (ошибка PIN-кода или отсутствуют обе SIM-карты в лотках)

2.11.1. Индикация уровня сигнала

В модеме ATM предусмотрена кнопка¹ принудительной загрузки заводской прошивки, которая также отвечает за определение уровня сигнала модема. Данная функция позволяет найти оптимальное место для установки антенны модема на объекте. Уровень сигнала выводится в лог и отображается светодиодом для каждой SIM-карты модема.

Для определения уровня сигнала нажмите кнопку тонким предметом и отпустите ее. Уровень сигнала отображается светодиодами в течение минуты, после чего модем возвращается в прежний режим работы. Если было установлено GPRS- или CSD-соединение, то при нажатии кнопки соединение разрывается, а после окончания проверки сигнала — устанавливается заново. Определение уровня сигнала невозможно в сервисном режиме.

После нажатия кнопки наступает пауза длительностью не более двух секунд, далее светодиод активной SIM-карты начинает мигать в соответствии с уровнем сигнала (в случае если модем зарегистрирован в GSM-сети).

В зависимости от уровня сигнала по CSQ светодиод каждой SIM-карты мигает соответствующее число раз:

- уровень сигнала меньше 9 — 1 раз;
- уровень сигнала от 9 до 15 — 2 раза;
- уровень сигнала от 16 до 19 — 3 раза;
- уровень сигнала от 20 до 24 — 4 раза;
- уровень сигнала больше 24 — 5 раз.

Каждое мигание светодиода длится 80 / 400 мс: 80 мс светодиод включен, 400 мс выключен. После мигания соответствующего числа раз следует пауза длиной 4 секунды. Затем модем снова измеряет уровень сигнала, и все повторяется — светодиод мигает то число раз, которое соответствует уровню сигнала по CSQ, потом пауза 4 секунды — и так до тех пор, пока не истечет минута с момента нажатия кнопки (см. пример на Рис. 2.8).

¹ Кнопка расположена на той же стороне модема, где находится разъем RS232 (см. Рис. 2.3). В самых первых моделях данная кнопка не предусмотрена. Функция принудительной загрузки заводской прошивки описана в разделе «Обновление встроенного программного обеспечения (прошивки)».

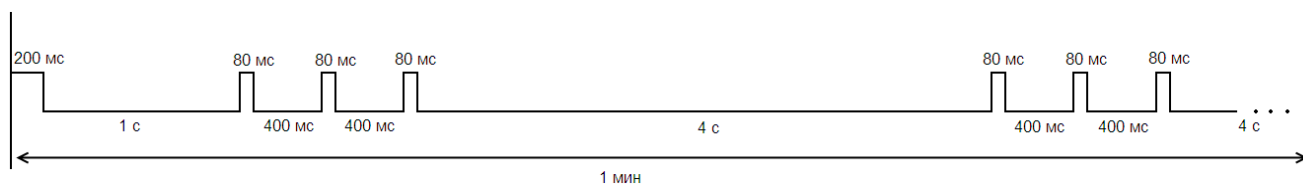


Рис. 2.8 Индикация уровня сигнала (пример для уровня от 16 до 19 по CSQ)

2.12. Используемые параметры и атрибуты

Основные атрибуты модема ATM2-232

1. Модель устройства — Automatic Terminal-modem ATM2-232.
2. Версия программного обеспечения модема (Software).
3. Версия платы модема (Hardware).
4. Имя устройства — уникальное имя устройства из 4 символов (цифр и латинских букв). Содержится в каждом SMS-сообщении¹, которое отправляет модем. Имя устройства используется для различения SMS-сообщений от разных модемов. Регистр букв не учитывается: **aaaa** и **AAAA** — одно и то же имя устройства. Значение по умолчанию — name.
5. Логин — последовательность из 4–16 символов (цифр и латинских букв, с учетом регистра букв), уникальная для каждого устройства. Может использоваться для аутентификации модема на обычном сервере (не iRZ Collector), если недостаточно аутентификации по значению IMEI. Также может использоваться для аутентификации по iRZ-протоколу (подробнее см. в разделе «Аутентификация подключающихся клиентов»). По умолчанию логин модема равен значению IMEI этого модема.

Основные атрибуты SIM-карт

1. Настройки оператора:
 - APN (имя точки доступа к услуге Интернет);
 - Login (имя пользователя);
 - Password (пароль).

Сетевые настройки уточняйте у оператора связи, который обслуживает вашу SIM-карту.

2. PIN-код (необходимо указывать, если на SIM-карте установлен запрос PIN-кода).

Основные атрибуты (для работы модема-клиента)

1. IP-адрес сервера — IP-адрес сервера, к которому модем-клиент будет подключаться и передавать данные с внешнего устройства. Необходимо указывать внешний фиксированный IP-адрес сервера

¹ Например, модем может отправлять SMS-сообщение при потере GPRS-соединения или по сигналам внешних выводов.



сбора данных или сетевого шлюза (если сервер сбора данных находится в локальной сети за шлюзом). В последнем случае необходимо настроить перенаправление портов с IP:порта шлюза на IP:порт сервера сбора данных. Если вы арендуете APN (точку доступа) у оператора связи, в качестве IP-адреса необходимо указывать внутренний адрес сервера сбора данных. Имеет длину 4 байта, записывается в виде четырех десятичных чисел от 0 до 255, разделенными точками. Например, 83.58.124.13.

2. Порт сервера — сетевой порт сервера сбора данных, на котором тот ожидает подключения модемов-клиентов. Значение — от 0 до 65000. Данный порт не должен быть занят другими службами. Если сервер сбора данных находится в локальной сети за сетевым шлюзом, то необходимо настроить перенаправление портов с IP:порта шлюза на IP:порт сервера сбора данных.

Если планируется использовать резервный сервер, то необходимо ввести также его IP-адрес и порт и разрешить его использование.

Основные атрибуты (для работы модема-сервера)

1. Входящий порт — сетевой порт модема-сервера, на котором он будет ожидать подключения клиентов. Значение — от 0 до 65000. Данный порт не должен быть занят другими службами.

Пароли ATM

- Пароль доступа к сервисному режиму — 4 символа (цифры или латинские буквы, с учетом регистра букв). Используется для защиты от несанкционированной настройки модема. Доступ к настройке модема будет получен, только когда будет введен верный пароль доступа к сервисному режиму. Значение по умолчанию — 5492.

Пароль доступа к сервисному режиму модема запрашивается в программе ATM Control при подключении модема к компьютеру. При этом в программе не запрашивается пароль, если он равен значению по умолчанию или паролю предыдущего подключенного модема. Последнее реализовано для удобства последовательной настройки нескольких модемов с одинаковыми паролями.

При настройке с помощью AT-команд пароль необходимо ввести в терминальной программе для входа в сервисный режим модема (иначе настроить модем будет невозможно).

- Пароль для SMS-команд — 4 символа (цифры или латинские буквы, с учетом регистра букв). Этот пароль должен присутствовать в начале текста всех SMS-команд, отправляемых на модем. Если пароль не будет указан или будет указан неверно, то модем проигнорирует SMS-команду. Значение по умолчанию — 5492.
- Пароль доступа к серверу iRZ Collector (GPRS-пароль) — 4–16 символов (цифр или латинских букв, с учетом регистра букв). Используется для защиты от несанкционированных подключений к серверу iRZ Collector или к модему-серверу ATM. Значение по умолчанию — 5492.

Режимы ATM

- Сервисный — предназначен для настройки модема.
- Рабочий — основной режим модема, в котором осуществляется передача данных.



- Ждущий — режим работы, в котором модем выполняет все свои функции, кроме подключения к сети GPRS. Используется для экономии трафика и электроэнергии, когда не требуется постоянное нахождение модема на связи.



3. Установка SIM-карты и монтаж устройства

3.1. Установка SIM-карты

Для подключения модема к сети Интернет через сотовую связь необходима SIM-карта формата mini-SIM (обычная SIM-карта). Приготовьте SIM-карту, при необходимости сбросьте запрос PIN-кода для нее.

Примечание. SIM-карта формата mini-SIM отличается от других форматов карт своими размерами. Будьте внимательны при получении SIM-карты у своего оператора связи, так как модем не рассчитан на работу с SIM-картами других форматов.

Для установки SIM-карты в модем необходимо выполнить следующие действия:

1. Нажмите тонким предметом кнопку, расположенную рядом с лотком первой SIM-карты (см. 1 на Рис. 3.1).
2. Потянув лоток на себя, полностью извлеките его (см. 2 на Рис. 3.1).
3. Поместите SIM-карту в извлеченный лоток (см. Рис. 3.2).
4. Вставьте лоток с SIM-картой обратно в модем в слот для SIM 1.

Если планируется использовать две SIM-карты для резервирования операторов связи, то повторите пункты 1–4 со второй SIM-картой и поместите лоток с ней в слот для SIM 2.

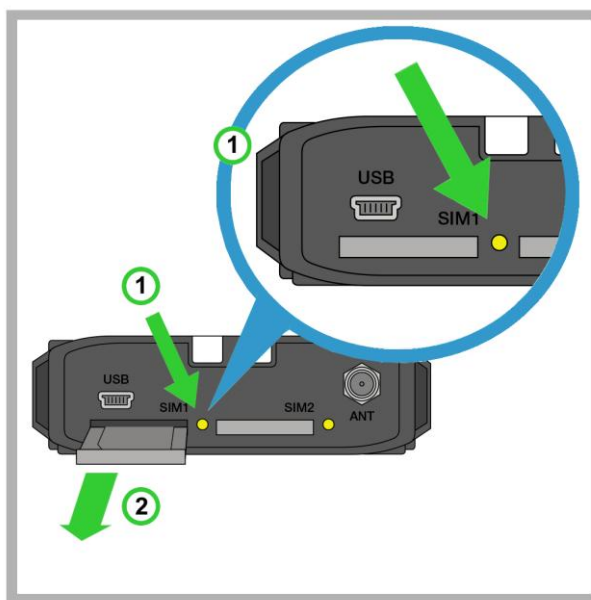


Рис. 3.1 Извлечение из модема лотка для SIM-карты

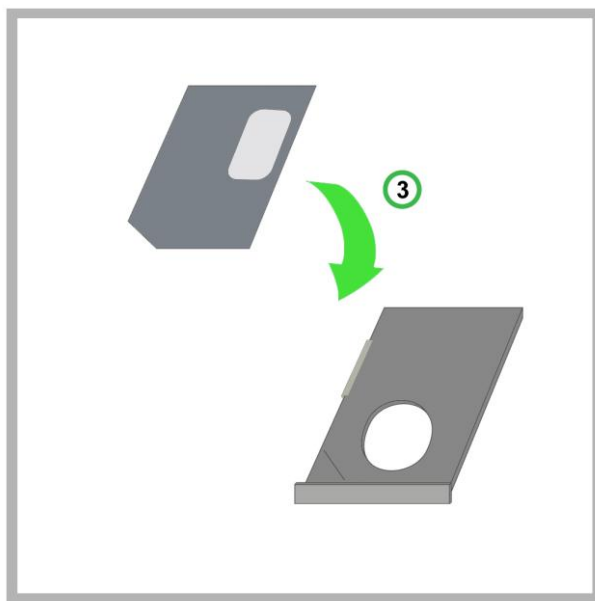


Рис. 3.2 Помещение SIM-карты в лоток

Внимание! Лоток, помещаемый в слот для SIM-карты, должен быть перевернут так, чтобы SIM-карта располагалась контактной площадкой вверх. Нарушение этого правила может привести к поломке SIM-карты или лотка.

3.2. Монтаж устройства

Предусмотрено два основных способа монтажа модема на DIN-рейку, а также доступно крепление к стене саморезами.

Специальные крепления на боковой стороне позволяют установить модем на DIN-рейку боком без дополнительных приспособлений — просто защелкните боковые крепления модема на DIN-рейке (см. Рис. 3.4).

Для того чтобы установить модем на DIN-рейку лицевой стороной, используйте два монтажных кронштейна WAGO (см. Рис. 3.5). Закрепите монтажные кронштейны четырьмя саморезами Din7982 ST2.2x9 на задней стороне устройства (в корпусе предусмотрены 4 отверстия). Монтажные кронштейны и саморезы в комплект не входят и приобретаются у производителя отдельно.

Для крепления модема к стене используйте саморезы: в корпусе модема предусмотрены два отверстия для них (см. Рис. 3.6). Рекомендуется использовать саморезы Din7981 ST2.9x25.

Габаритные размеры устройства (в мм), креплений и отверстий для саморезов представлены на чертеже (см. Рис. 3.3).

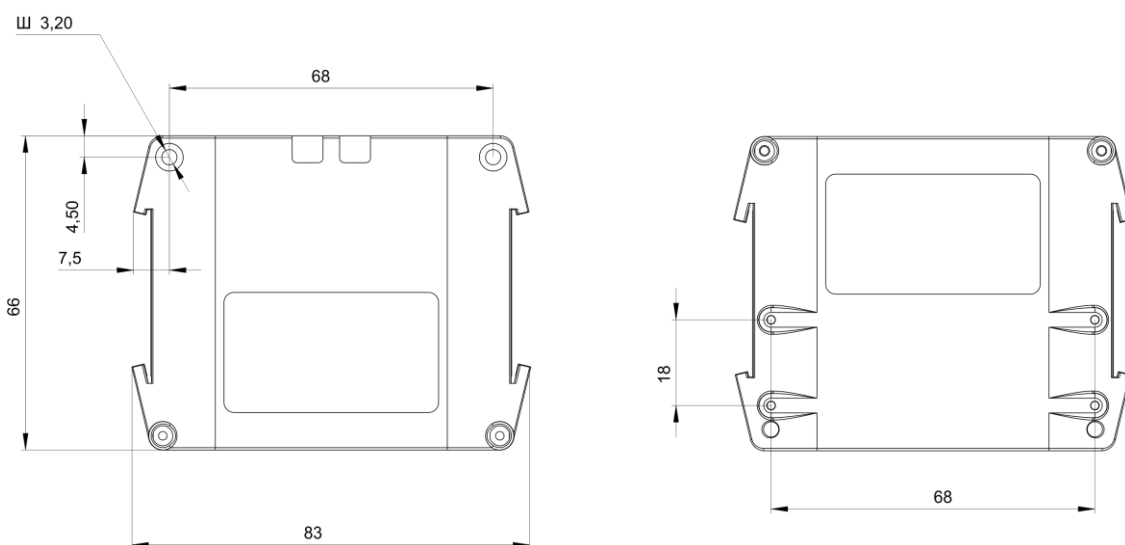


Рис. 3.3 Габаритные размеры модема ATM – чертеж

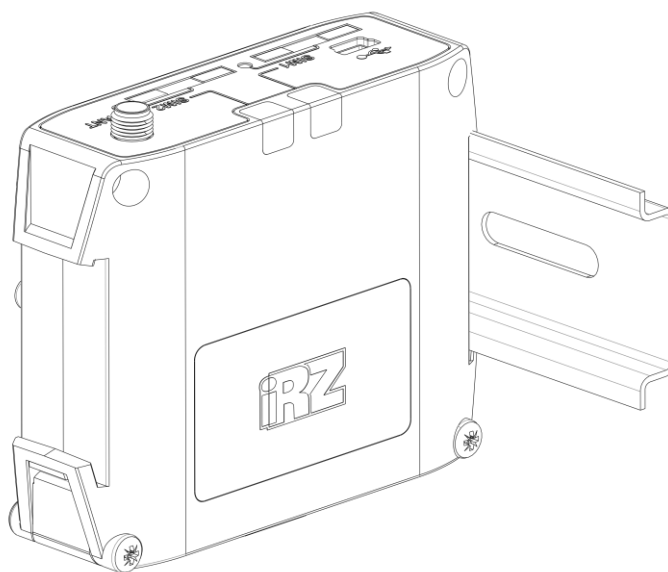


Рис. 3.4 Монтаж устройства – установка модема на DIN-рейку боковой стороной

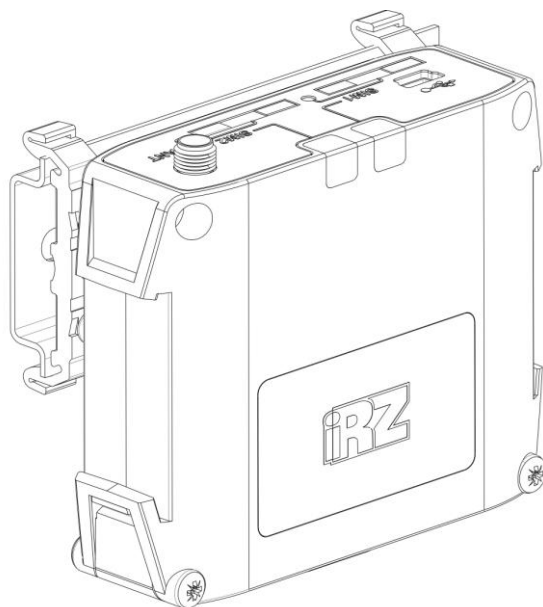


Рис. 3.5 Монтаж устройства – установка модема на DIN-рейку лицевой стороной

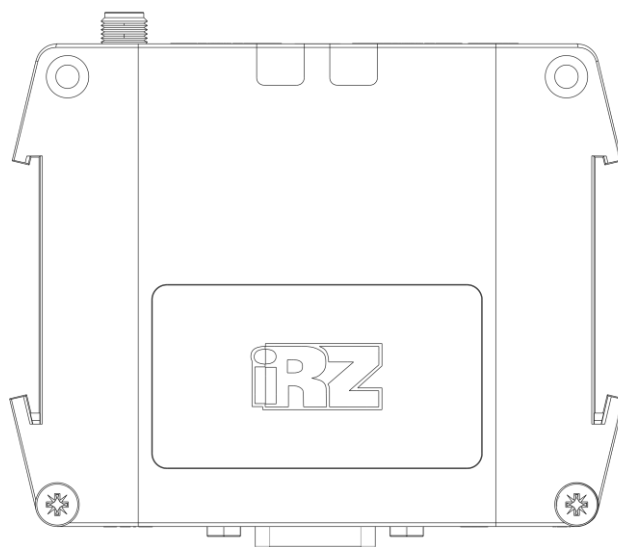


Рис. 3.6 Монтаж устройства – крепление модема к стене



4. Описание работы устройства

4.1. Основные шаги по настройке модема

Перед внедрением на объект необходимо настроить модем. Для этого выполните следующие действия:

1. Подготовьте модем к настройке:

- а)** Подключите модем к компьютеру с помощью кабеля USB A — Mini USB (не входит в комплект).
- б)** Тонким предметом нажмите кнопку извлечения, расположенную рядом с лотком, для каждого SIM-лотка.
- в)** Выдвиньте из модема оба лотка для SIM-карт (можно не вынимать целиком).
- г)** Запустите программу настройки ATM Control — в программе отобразится вся информация о модеме, кроме текущего времени и IMEI.
- д)** Если в качестве пароля доступа к сервисному режиму для подключенного модема используется значение не по умолчанию, введите его¹ и нажмите кнопку **ОК** — в программе появится текущее время и IMEI модема.

2. Настройте модем с помощью программы²:

- а)** Откройте вкладку программы **Настройка** → **Основные** и введите основные параметры для модема: параметры оператора связи для используемых SIM-карт, а также настройки сервера связи (при работе модема в режиме **Клиент**) / сетевые настройки (при работе модема в режиме **Сервер**).
- б)** При необходимости более детальной настройки модема задайте дополнительные параметры во вкладке **Настройка** → **Дополнительный**.
- в)** Сохраните заданные в программе параметры на модем, используя кнопку **Запись** в виде стрелки, направленной вниз.

3. Если необходимо в дальнейшем использовать заданные в программе параметры, то сохраните их в файл на компьютере, используя кнопку **Сохранить**. При этом будет создано два файла с одинаковыми названиями, но различными расширениями — **.atm** и **.atm2**. Для последующего использования в программе ATM Control предназначен файл **.atm**. Файл **.atm2** предназначен для последующей удаленной настройки модема с помощью диспетчерского приложения iRZ Collector.

4. Отсоедините модем от USB-кабеля.

5. Переведите модем в рабочий режим:

- а)** Вставьте SIM-карты в лотки, лотки — в модем.
- б)** Подключите к модему антенну, коммуникационный кабель и кабель питания.

¹ Программа не запрашивает данный пароль, если используется значение по умолчанию (5492) или пароль модема совпадает с тем, который был введен для предыдущего модема.

² Подробнее о настройке модема с помощью программы ATM Control см. в документе «Руководство по работе с программой настройки модемов ATM Control».



- в) Подайте напряжение на модем через разъем питания. Модем установит GPRS-соединение, используя главную SIM-карту. По USB-интерфейсу будет выведен стартовый лог с основными настройками и состоянием его внешних выводов.

Чтобы выключить модем, отключите подаваемое на него напряжение. Передача данных по GPRS при этом будет прекращена.

4.2. Порядок работы устройства

При включении модем проверяет напряжение питания. Если оно меньше допустимого, то в логе будет отображено сообщение об ошибке («POWER ERROR»), и модем будет ожидать напряжение, достаточное для работы.

После подачи на модем напряжения, достаточного для работы, производится проверка SIM-карты. Если на SIM-карте установлен запрос PIN-кода, то модем загружается, используя записанный в его настройках PIN-код. При ошибке PIN-кода модем стирает его из своей памяти, чтобы не заблокировать SIM-карту. Если PIN-код не задан в настройках модема, но на SIM-карте установлен его запрос, работа с этой SIM-картой не производится до перезагрузки ее лотка.

После успешной загрузки SIM-карты модем регистрируется в сети и очищает память SMS-сообщений. Модем устанавливает GPRS-соединение и подключается к серверу (в режиме **Клиент**) / открывает порт для входящих подключений клиентов (в режиме **Сервер**).

При работе с обычным сервером (не iRZ Collector) модем переустанавливает соединение с ним, если передача данных отсутствует в течение интервала времени, заданного в настройке **Интервал проверки установленного соединения**. По умолчанию значение такого интервала — 10 минут. Изменить интервал и узнать текущее значение настройки можно только с помощью AT-команд.

При работе со специализированным сервером iRZ Collector модем отправляет серверу iRZ Collector контрольный пакет для проверки соединения, если передача данных отсутствует в течение минуты. Если контрольный пакет не доставлен, то соединение переустанавливается.

При работе модема в режиме **Сервер** для контроля соединения выполняется тестовое подключение к публичным серверам. Подробнее об этом см. в разделе [«Контроль TCP/IP-соединения»](#).

При отсутствии возможности выхода в сеть и возможности подключения к серверу модем производит повторные попытки через период времени, заданный в настройке **Интервал для повторных попыток подключения**. Значение данного параметра по умолчанию – 30 минут. Изменить интервал и узнать текущее значение настройки можно только с помощью AT-команд.



Модем осуществляет постоянный мониторинг внешних выводов, а также проверяет наличие входящих¹ SMS-сообщений. Постоянно контролирует наличие SIM-карт и при отсутствии обоих лотков переходит в сервисный режим.

4.3. Сервисный режим

Настройка модема производится в сервисном режиме. Сервисный режим включается автоматически, если оба лотка для SIM-карт извлечены из модема. При появлении в модеме хотя бы одного лотка выполняется переход в рабочий режим.

В сервисном режиме обмен данными с компьютером выполняется по USB-интерфейсу. При этом модем определяется как виртуальный COM-порт.

Настроить модем можно как в программе ATM Control, так и с помощью AT-команд в любой терминальной программе. Программа ATM Control доступна для бесплатного скачивания с официального сайта компании Радиофид Системы.

Все AT-команды, кроме паролей, используются без учета регистра букв (`at$sim1?` равнозначно `AT$SIM1?`). Любая AT-команда должна заканчиваться символом перевода строки <CR> (клавиша Enter). Если команда введена неверно, то в логе будет отображено сообщение об ошибке.

Для входа в сервисный режим требуется ввести соответствующий пароль (значение по умолчанию — 5492). До ввода пароля в терминальной программе доступны только запрос версии и модели устройства, а также IMEI модуля.

4.4. Ждущий режим

В ждущем режиме модем выполняет все свои функции, кроме подключения к сети GPRS. При этом модем остается зарегистрированным в GSM-сети, возможны звонки и SMS-сообщения, также поддерживается работа внешних выводов GPIO, работа сторожевых таймеров и переход на главную SIM-карту. Ждущий режим обеспечивает экономию трафика и потребляемой модемом электроэнергии. Применяется, если не требуется постоянного GPRS-соединения.

Переход в ждущий режим означает остановку GPRS-соединения, выход из ждущего режима – установление GPRS-соединения (выход в GPRS-соединение).

Переход в ждущий режим может осуществляться:

¹ SMS-сообщения, полученные модемом. В таком сообщении может содержаться команда для соединения с сервером, включения и выключения ждущего режима или для управления внешними выводами модема. Подробнее о SMS-командах для модема см. в разделах [«Соединение с сервером по SMS-командам»](#), [«Ждущий режим»](#) и [«Управление внешними выводами по SMS-командам»](#).



- По истечении установленного в настройках интервала работы в сети
- При распознавании модемом кодового слова
- При отсутствии передачи данных в течение установленного интервала времени
- По звонку
- По SMS-команде

Выход в GPRS осуществляется:

- По заданному точному времени
- По периоду
- По звонку
- По SMS-команде
- По изменению состояния GPIO

Вход/выход из ждущего режима по звонку

Для работы данных опций в настройках модема должен быть разрешен выход в GPRS по звонку и переход в ждущий режим по звонку. Также для каждой из опций должна быть выбрана группа телефонных номеров, с которых будут осуществляться звонки на модем.

Если настроены одновременно переход в ждущий режим по звонку и выход в GPRS по звонку, то устройство будет менять состояние – если находилось в ждущем режиме, то по звонку выйдет в GPRS, и наоборот, если было установлено GPRS-соединение, то уйдет в ждущий режим.

Переход в ждущий режим/выход в GPRS по SMS

SMS-команда задает определенное действие — выйти в GPRS или перейти в ждущий режим.

Формат SMS-команды:

XXXX wait on – для перехода в ждущий режим (выход из GPRS)

XXXX wait off – для выхода из ждущего режима (выход в GPRS)

Где XXXX — пароль на SMS-сообщения (четыре цифры или латинские буквы, с учетом регистра букв). Значение пароля по умолчанию — 5492. После пароля в SMS-сообщении обязательно должен быть пробел.

Переход в ждущий режим по кодовому слову.

При обнаружении в потоке данных набора символов, последовательность которых совпадает с их последовательностью, заданной в настройках, модем прерывает GPRS-соединение и уходит в ждущий режим.



Кодовым словом может быть последовательность от 1 до 32 любых символов от 0x00 до 0xFF. При написании кодового слова рекомендуется использовать помимо ASCII-символов непечатные символы, т.к. в этом случае вероятность совпадения кодового слова с полезными данными уменьшается.

Не рекомендуется задавать команды, используемые GPRS-модулем, а также команды, которые используются в протоколе обмена ATM – iRZ Collector и последовательности, являющиеся частью таких команд.

Ниже приведены команды, которые нельзя использовать в качестве кодового слова:

- NO CARRIER
- CONNECT
- SISW (^SISW; SISW:)
- SISR (^SISR; SISR:)
- RING
- ERROR
- OK
- \xB5\xBC\xBD\xBE\xBF (\x означает шестнадцатеричную запись)
- AT\$IMEI=ATM
- TYP=ATM
- PSW=
- VER=
- SIM=
- CSQ=
- TIM=
- TIM=CALL
- TIM=SMS
- WORD=
- LOG=
- INT=
- REV=
- HDW=
- MOD=SRV
- IP=
- PORT=
- OK%%%
- MOD=FRM
- MOD=SET
- MOD=DAT
- PASSWRONG
- PASSOK



В программе настройки ATM Control в поле для ввода кодового слова данные могут быть записаны в шестнадцатеричном представлении с помощью специального символа \$ (например, \xB5 = \$B5).

Настройка модема с помощью AT-команд и терминальной программы рассмотрена в документе «AT-команды для настройки модема iRZ ATM2-232».

Выход в GPRS по точному времени.

При включении данной опции модем будет устанавливать GPRS-соединение в указанное время один раз в сутки. Если модем не уходил в ждущий режим, то ничего не произойдет. Время задается в формате чч:мм от 0:00 до 23:59. Для использования данной опции необходимо дополнительно включить ее в сервисном режиме.

Выход в GPRS по изменению состояния GPIO.

Для включения данной опции в программе ATM Control необходимо выполнить следующие шаги:

- настроить GPIO на «вход»;
- выбрать сервера, к которым должен подключаться ATM2;
- для АЦП настроить шаг фиксации.

Периодический режим работы.

При включении данной опции модем будет устанавливать GPRS-соединение через равные промежутки времени, начиная с момента его включения или выхода из сервисного режима. Если модем не уходил в ждущий режим, то ничего не произойдет. Период задается в формате чч:мм от 0:00 до 1000:59. Если установлено значение 0:00, то работа по периоду отключена, т.е. GPRS-соединение не будет устанавливаться.

Длительность GPRS-соединения – интервал работы модема при GPRS-соединении. Длительность GPRS-соединения задается в формате чч:мм от 0:00 до 1000:59. Если установлено значение 0:00, то длительность работы в GPRS не ограничена, в этом случае модем не уйдет в ждущий режим. Запуск интервала работы модема при GPRS-соединении производится во время срабатывания любого из признаков для выхода устройства в GPRS.

Для корректной работы данной опции при настроенном выходе в GPRS по точному времени длительность GPRS-соединения не должна превышать 24-х часов. При работе по периоду длительность GPRS-соединения не должна превышать заданный в настройках период.

Если модем работает с сервером iRZ Collector, то при подаче питания и выходе из сервисного режима модем соединяется с сервером и отправляет в стартовом логге расписание ждущего режима.



Настроить¹ ждущий режим можно в сервисном режиме с помощью программы ATM Control во вкладке **Настройка** → **Дополнительные** → **Wait** или с помощью специальных AT-команд через любую терминальную программу. Программа ATM Control, начиная с версии 4.5, поддерживает все настройки ждущего режима.

Примеры настроек.

1. Выход в GPRS по точному времени.

К примеру, в настройках модема задано время выхода в GPRS 7:30; длительность GPRS-соединения 0:40. В этом случае каждый день в 7:30 модем будет устанавливать GPRS-соединение и останавливать его (переходить в ждущий режим) в 8:10.

2. Периодический режим работы

К примеру, в настройках модема задан период выхода в GPRS 10:00; длительность – 1:00; кодовое слово «ENDLINK», питание модема было подано в 15:30. В этом случае модем установит GPRS-соединение сразу же после подачи питания и будет его поддерживать один час, но если в течение этого часа модем встретит в потоке данных слово «ENDLINK», он остановит GPRS-соединение и уйдет в ждущий режим. Следующие соединения будут установлены в 1:30; 11:30; 21:30; 7:30 и т.д.

Если произойдет отключение питания и повторно оно будет подано, к примеру, в 20:10, то отсчет установления GPRS-соединения будет производиться от этого времени, т.е. первое GPRS-соединение будет установлено сразу после подачи питания, а следующие в 6:10; 16:10 и т.д.

4.5. Обновление встроенного программного обеспечения (прошивки)

Модем для своей работы может использовать две прошивки различного типа. Первый тип — это заводская версия прошивки, которая устанавливается на устройство производителем и больше не изменяется. Второй — прошивка, которую вы можете обновить с помощью ATM Control (далее — обновляемая прошивка). Заводская прошивка всегда присутствует на модеме. В случае неудачной попытки обновления модем переключается на работу с заводской прошивкой. Если на модеме успешно установлена обновляемая прошивка, то модем всегда будет загружаться с нее.

Когда модем работает с обновляемой прошивкой и на него поступает запрос на следующее обновление, модем переходит на работу с заводской прошивкой, затем удаляет старую версию обновляемой

¹ Если был сбой RTC модема, то вход в ждущий режим по заданным в настройках параметрам не выполняется, т.е. модем имеет постоянное соединение с сервером.



прошивки и загружает новую. После успешной загрузки модем будет работать с новой версией обновляемой прошивки.

Версию прошивки можно посмотреть в логе с помощью любой терминальной программы или в программе настройки ATM Control (вкладка **Устройство**). Первые две цифры в номере версии означают, какой тип прошивки сейчас используется модемом: 01 — заводская прошивка, 02 — обновляемая прошивка. Следующие две цифры в номере версии являются порядковым номером данной версии прошивки. Например, 01-02 — заводская прошивка второй версии, 02-03 — обновляемая прошивка третьей версии.

В модеме ATM предусмотрена кнопка для принудительной загрузки заводской прошивки (см. Рис. 2.3). Эта функция может потребоваться, если в работе обновляемой прошивки произошел сбой, препятствующий ее обновлению и переходу модема на заводскую прошивку. В этом случае необходимо принудительно загрузить на модеме заводскую прошивку, а затем обновить ту прошивку (обновляемую), из-за которой произошел сбой, с помощью программы ATM Control.

Для того чтобы принудительно загрузить на модеме заводскую прошивку, выключите модем, затем нажмите кнопку тонким предметом и, не отпуская ее, подайте питание на модем. После подачи питания кнопку можно отпустить.

Обновление прошивки модема можно выполнять как локально, подключив его к компьютеру, — через программу настройки ATM Control, так и удаленно (если используется решение iRZ Collector) — с помощью диспетчерского приложения iRZ Collector. Удаленное обновление прошивки возможно, только если в вашей системе сбора данных и управления устройствами используется решение iRZ Collector.

Локальное обновление прошивки с помощью программы ATM Control рассматривается в документе «Руководство по работе с программой настройки ATM Control для модемов iRZ ATM». Подробнее об удаленном обновлении прошивки через iRZ Collector см. в документе «iRZ Collector. Руководство по настройке и эксплуатации диспетчерского ПО».

Для обновления прошивки используются готовые файлы прошивки модема. Они доступны для скачивания на официальном сайте компании Радиофид Системы. Требуемый файл прошивки необходимо предварительно загрузить на компьютер, с которого вы будете обновлять прошивку модема.

Локальное обновление прошивки выполняется во вкладке **Устройство** программы ATM Control (кнопка **Обновление ПО**).

4.6. Настройка модема

Первоначальная настройка ATM производится с помощью программы ATM Control или посредством AT-команд. В дальнейшем изменять параметры модема можно как локально с помощью той же программы ATM Control или посредством AT-команд, так и удаленно через диспетчерское приложение iRZ



Collector. Удаленная настройка возможна, только если в вашей системе сбора данных и управления устройствами используется решение iRZ Collector.

Локальная настройка с помощью программы ATM Control рассматривается в разделе «Настройки модема» документа [«Руководство по работе с программой настройки ATM Control для модемов iRZ ATM»](#). Локальная настройка посредством AT-команд рассмотрена в документе [«AT-команды для настройки модема iRZ ATM2-232»](#). Для получения более подробной информации об удаленной настройке модема см. документ [«iRZ Collector. Руководство по настройке и эксплуатации диспетчерского ПО»](#).

Для удаленной настройки модема необходимо использовать заранее созданный файл конфигурации модема. Файл конфигурации для ATM можно создать и сохранить с помощью программы ATM Control.

Внимание! В режимах обновления прошивки и настройки модем не обрабатывает входящие звонки, SMS-команды и сигналы внешних выводов. Также при этом отключены сторожевые таймеры, вход в ждущий режим по расписанию и переход на главную SIM-карту.

4.7. Работа с SIM-картами

Модем поддерживает работу с двумя SIM-картами, что позволяет резервировать каналы связи мобильного оператора. SIM-карта, с которой модем сейчас работает, называется рабочей (или активной). После подачи питания и перед каждым включением модуля модем выбирает рабочую SIM-карту и проверяет ее PIN-код. Если в модеме отсутствует одна из SIM-карт или в настройках модема для нее задан неверный PIN-код, то модем переключается на другую SIM-карту. Для перехода на проблемную SIM-карту необходимо перезагрузить ее лоток или модем целиком.

По приоритету SIM-карта может быть главной или второстепенной. Главная SIM-карта определяется в соответствии с заданными настройками или по сигналу с внешних выводов GPIO (см. раздел [«Работа внешних выводов \(GPIO\)»](#)). По умолчанию главной является SIM1. Когда в модеме появляется лоток с главной SIM-картой, модем переключается на нее.

Модем переключается с рабочей SIM-карты на другую SIM-карту в следующих случаях:

- рабочая SIM-карта извлечена из устройства;
- главная SIM-карта появилась в модеме;
- по сигналу внешних выводов переназначена главная SIM-карта, и она не является рабочей в данный момент;
- в течение заданного интервала времени модем не может установить GPRS-соединение посредством рабочей SIM-карты;
- подошло время перехода на главную SIM-карту.

При включении опции **Расписание**, работа с каждой из SIM-карт может осуществляться по заданному времени. Все настройки работы модема с SIM-картами выполняются во вкладке **Настройка** → **Дополнительные** → **SIM** программы ATM Control.



4.8. Работа с сервером

Модем-клиент обеспечивает прозрачную передачу данных в сети GPRS по стеку протоколов TCP/IP между сервером и внешним устройством, подключенным к модему. Для настройки соединения необходимо в настройках модема задать IP-адрес и порт сервера (вкладка **Настройка** → **Основные** программы ATM Control).

В режиме резервирования на одном сервере для доступа модемов можно организовать как один IP:порт, так и два IP:порта. При использовании второго IP-адреса (например, другого провайдера) доступ к серверу возможен, даже когда он недоступен по первому адресу. Учитывая это, могут быть следующие сочетания с максимально доступным использованием резервирования:

- один сервер — с двумя IP:портами (в общем счете два IP:порта для модемов);
- два сервера — с двумя IP:портами (в общем счете четыре IP:порта для модемов);
- три сервера — один сервер с двумя IP:портами и два сервера, имеющие по одному IP:порту (в общем счете четыре IP:порта для модемов);
- четыре сервера — каждый имеет по одному IP:порту (в общем счете четыре IP:порта для модемов).

Если планируется использовать резервный сервер(-ы), то в настройках модема необходимо разрешить использование данных серверов, а также задать их IP-адрес и порт. Переключение на резервный сервер (или на другой IP-адрес того же сервера) происходит при потере соединения с первым сервером (или с первым IP-адресом того же сервера) или по сигналу с внешних выводов модема. На блок-схеме (см. Рис. 4.1) показан алгоритм выбора рабочего сервера при варианте работы с двумя серверами, один из которых является резервным.

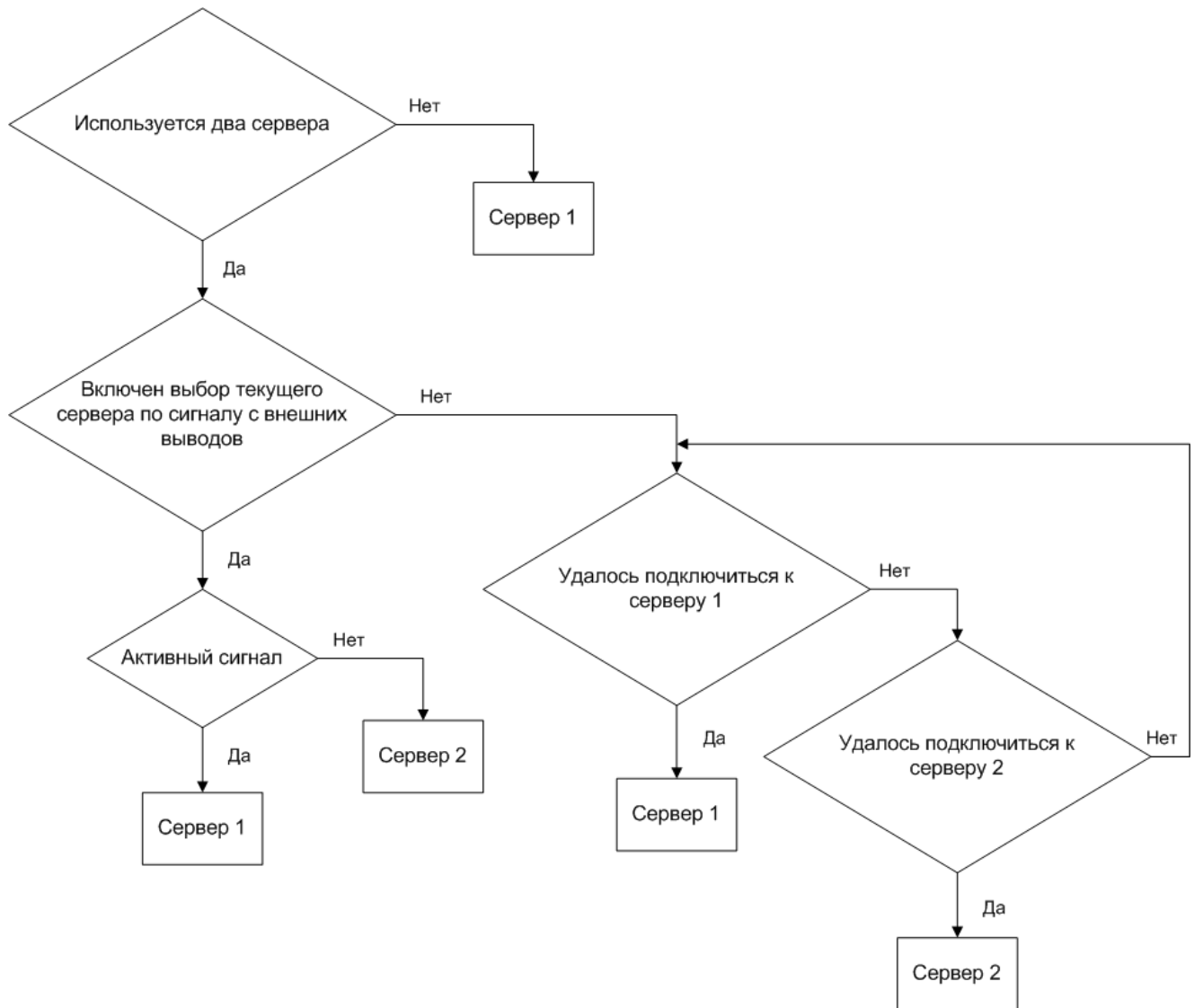


Рис. 4.1 Алгоритм выбора рабочего сервера

На рисунках ниже представлены схема работы с сервером без резервирования интернет-соединения (см. Рис. 4.2), схема с двумя серверами (см. Рис. 4.3) и схема двумя с IP-адресами на одном сервере (см. Рис. 4.4).



Рис. 4.2 Схема работы с одним сервером без резервирования



Рис. 4.3 Схема работы с двумя серверами

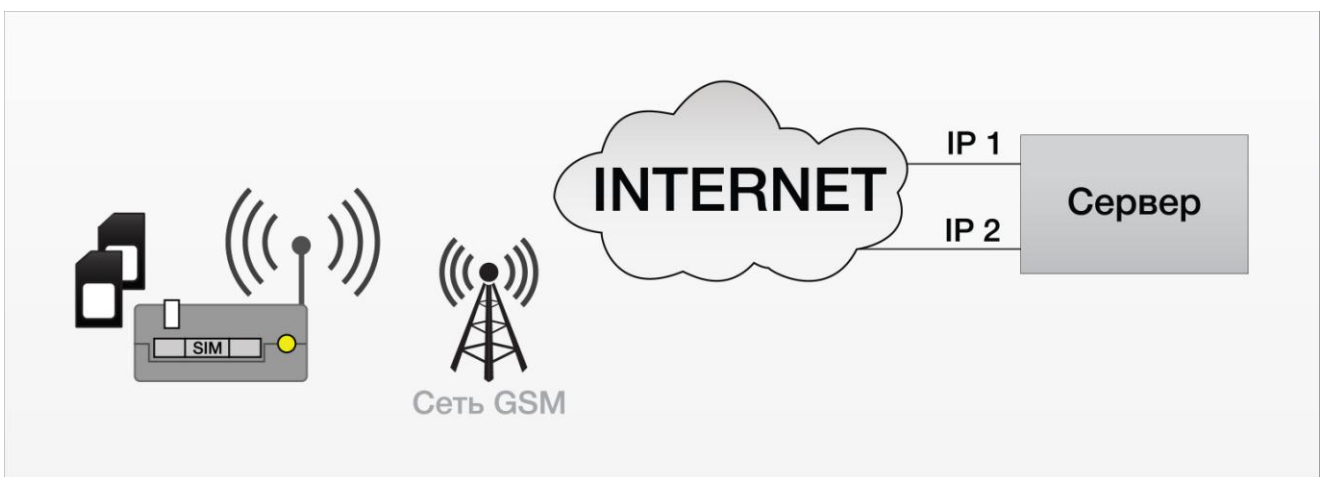


Рис. 4.4 Схема работы с двумя IP-адресами на одном сервере



4.9. Работа с сервером iRZ Collector

Модем ATM поддерживает работу как с обычным сервером, так и сервером, на котором установлено серверное программное обеспечение iRZ Collector (далее — сервер iRZ Collector).

Основная функция сервера iRZ Collector — обеспечить взаимосвязь между модемом-клиентом и программным обеспечением по опросу внешних устройств, которое также является клиентом. Два клиента не могут напрямую взаимодействовать друг с другом: нужен сервер. Для этого был разработан сервер iRZ Collector, который служит своеобразной «прослойкой» между модемом-клиентом и программным обеспечением-клиентом, обеспечивая их взаимодействие. Кроме того, сервер iRZ Collector делает возможным удаленные мониторинг, обновление прошивки и настройку модемов системы, а также отправку SMS-команд на модем через диспетчерское приложение.

Когда модем работает в режиме **Клиент**, сервер iRZ Collector используется по своему прямому назначению — для получения через него данных с внешних устройств. Также доступны мониторинг и управление модемами через диспетчерское приложение iRZ Collector.

Когда модем работает в режиме **Сервер**, доступ к нему из диспетчерского центра осуществляется напрямую. Поэтому не нужно обращаться к серверу iRZ Collector для получения данных с внешних устройств. Однако программное решение iRZ Collector по-прежнему можно использовать для мониторинга и управления модемами.

При установке GPRS-соединения модем отправляет серверу iRZ Collector стартовый пакет и ожидает ответ, после получения которого переходит в режим передачи данных. В случае ошибки ответа модем переустанавливает соединение.

Для того чтобы настроить работу модема-клиента с сервером iRZ Collector, необходимо в программе ATM Control (вкладка **Настройка** → **Основные**) установить флажок для опции **Интеграция в iRZ Collector** и задать IP-адрес и порт сервера.

О работе модема-сервера с сервером iRZ Collector см. раздел [«Мониторинг и управление через iRZ Collector»](#).

4.10. Работа без протокола iRZ Collector

В режиме клиент ATM может отправлять стартовый ID при подключении к серверу, который работает без протокола iRZ Collector. Текст стартового ID задается в настройках модема с помощью программы ATM Control и может состоять из любых печатных и непечатных знаков, а также вставок со следующей информацией: IMEI, CSQ, SCID, рабочая SIM-карта (см. [«Руководство с программой настройки модемов ATM Control»](#), раздел [«Настройка соединения»](#)). Для каждого сервера, которому необходимо отправлять стартовый ID, необходимо в программе ATM Control во вкладке **Настройки – Основные** включить соответствующую опцию **«Добавить ID»**.

Максимальный размер текста стартового ID, который можно ввести в программе ATM Control – 254 байта. Также с помощью программы ATM Control может быть задан текст пакета, который модем будет



ждать от сервера. Возможен выбор первоначального действия: получение сообщения от сервера или отправка стартового ID.

4.11. Режим инкапсуляции

При работе с сервером iRZ Collector доступен режим инкапсуляции. Режим инкапсуляции позволяет модему, не прерывая соединение с сервером, принимать управляющие команды и отвечать на запросы от сервера. Управление режимом инкапсуляции осуществляется в диспетчерском ПО программы iRZ Collector.

Из диспетчерского ПО iRZ Collector могут осуществляться следующие команды:

- Изменить состояние вывода
- Изменить скорость COM-порта
- Назначить главную SIM-карту
- Ручной ввод
- Считать состояние вводов
- Уровень сигнала
- Запросить базовые станции
- Температура модуля
- Включить ждущий режим
- Сброс счетчика
- USSD-Терминал

Для того чтобы отправить команду на модем ATM, щелкните правой кнопкой мыши требуемый модем в списке устройств системы (вкладка **Текущее состояние**) и выберите в появившемся контекстном меню пункт **Отправить команду** (см. 1 Ошибка! Источник ссылки не найден.). В открывшемся окне выберите требуемую команду из списка.

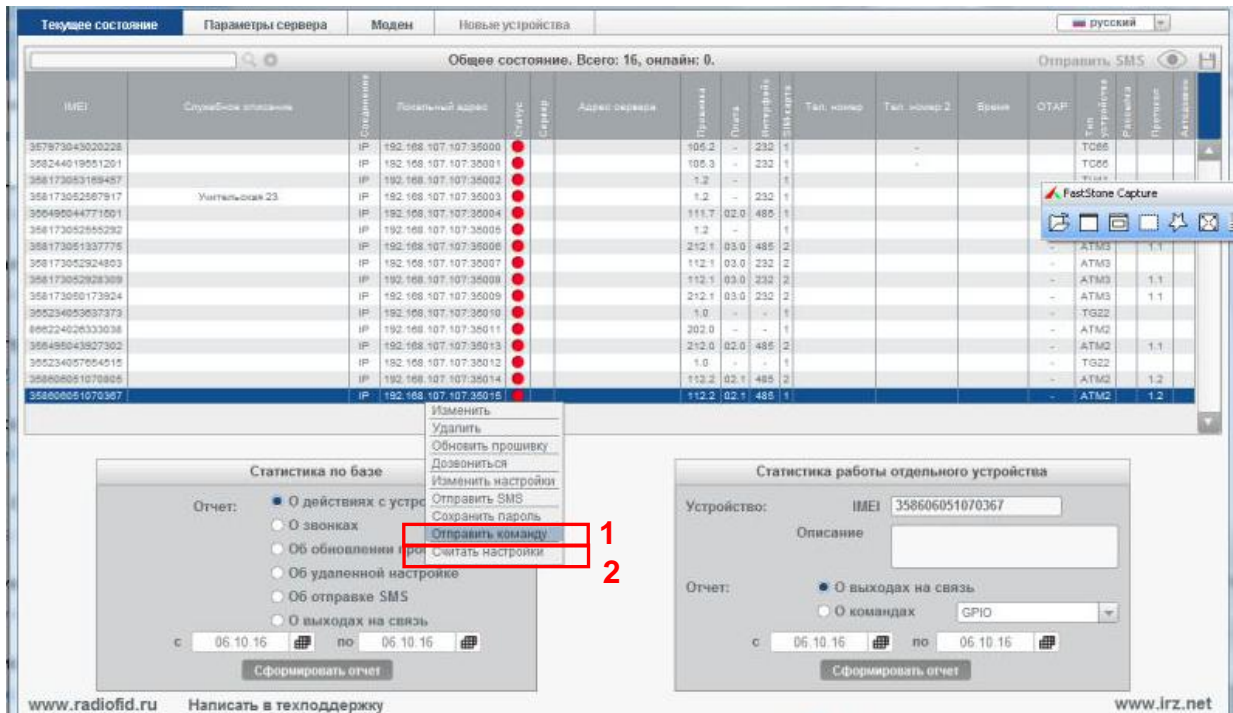


Рис. 4.5 Вкладка «Текущее состояние». Пункт «Отправить команду» контекстного меню

ATM2 может обрабатывать следующие команды:

- Считывание текущих настроек

Для того чтобы отправить запрос на модем ATM, щелкните правой кнопкой мыши требуемый модем в списке устройств системы (вкладка **Текущее состояние**) и выберите в появившемся контекстном меню пункт **Считать настройки** (см. 2 Ошибка! Источник ссылки не найден.).

4.12. Соединение с сервером по SMS-командам

В модеме предусмотрена функция однократного подключения к серверу по SMS-команде. При получении такой команды модем соединяется с сервером, адрес которого указан в SMS-сообщении. Переключение серверов при этом запрещено. Пример SMS-команды для соединения с сервером: **0000 ATIP208.245.23.12:10234TIME255IRZ.**

Также в SMS-сообщение можно включить команду на изменение сетевых параметров одной или обеих SIM-карт (APN, логин, пароль) и команду для включения режима инкапсуляции. Дополнительные команды должны отделяться друг от друга запятой без пробела. SMS-сообщение, содержащее дополнительные команды, должно заканчиваться запятой.

Пример SMS-команды для соединения с сервером, содержащей дополнительные команды:



0000 ATIP208.245.23.12:10234TIME255IRZ,ENC,APN1=internet,PASS1=gdata,LOG1=gdata,

- 0000 — пароль для SMS-команд, установленный на модеме. После данного пароля обязателен пробел. Формат — 4 символа (латинские буквы и цифры, с учетом регистра букв). Значение по умолчанию — 5492 (можно изменить в сервисном режиме).
- ATIP208.245.23.12:10234 — команда модему для его соединения с сервером по IP-адресу 208.245.23.12 с портом 10234 (вводится без пробелов между символами).
- TIME255 — время в минутах, в течение которого модему необходимо быть на связи с сервером (от 10 до 360 минут). Параметр является необязательным: если он не указан в SMS-сообщении, то соединение будет установлено на 10 минут. Если указано **TIME0**, то модем будет работать с указанным сервером до того, как произойдет любое из следующих событий: перезагрузка питания, вход в сервисный режим или получение другой SMS-команды.
- IRZ — указывается обязательно, если используется сервер iRZ Collector. Если в системе используется обычный сервер, то параметр IRZ указывать не нужно.
- ENC — команда для включения режима инкапсуляции. Если в последующем SMS-сообщении модему команда ENC будет отсутствовать, то режим инкапсуляции будет выключен. Т.е. если модему будет отправлено несколько SMS-команд для подключения к серверу и при этом режим инкапсуляции должен быть активен, то команду ENC необходимо включить во все SMS-сообщения.
- APN1=internet — точка доступа в APN-сеть для первой SIM-карты.
- PASS1=gdata — пароль для APN-сети первой SIM-карты.
- LOG1=gdata — логин для APN-сети первой SIM-карты.

Временные настройки, указанные в SMS-сообщении, не сохраняются в память устройства и действуют только в течение указанного в сообщении периода времени. По истечении этого периода времени, модем загружается с сохраненными настройками. Переход на сохраненные настройки также происходит при перезагрузке модема по питанию или при выходе из сервисного режима.

Максимальный размер SMS-сообщения, состоящего из цифр и букв только латинского алфавита – 160 символов. Если в SMS-сообщении присутствует хотя бы одна буква кириллицы, то максимальный размер составляет 70 символов.

4.13. Отправка SMS-сообщений

При возникновении события ATM может отправлять SMS-сообщения на выбранные группы номеров, которые формируются в программе ATM Control во вкладке **Настройка** → **Дополнительные** → **Phone No.** Максимальное количество телефонных номеров в группе – 14.

ATM может отправлять сообщение о возникновении следующих событий:

- смена IP-адреса в режиме «сервер» (вкладка **Настройка** → **Дополнительные** → **Connect**);
- потеря GPRS-соединения (вкладка **Настройка** → **Дополнительные** → **Connect**);



- появление активного сигнала на входе GPIO1 (вкладка **Настройка** → **Дополнительные** → **GPIO** → **GPIO1**);
- появление активного сигнала на входе GPIO2 (вкладка **Настройка** → **Дополнительные** → **GPIO** → **GPIO2**).



Рис. 4.6 Исходящее SMS – структурная схема

Исходящее SMS максимально может состоять из 65 знаков (см. Рис. 4.6). При отсутствии возможности передачи SMS ATM производит повторную отправку через время, которое задается во вкладке **Настройка** → **Дополнительные** → **SMS** (параметр **Таймаут для повторной отправки SMS**), значение интервала по умолчанию — 30 минут. В случае если период повторной отправки сообщения не истек, и возникло новое событие, то таймаут для повторной отправки SMS обнулится и будет отправлено сообщение только о последнем событии. Чтобы отключить повторную отправку SMS-сообщений установите интервал повтора отправки равный 0.

При включении опции **Счетчик SMS** (**Настройка** → **Дополнительные** → **SMS**) в начале сообщения будет содержаться порядковый номер SMS (максимальное значение 999).

При включении опции **Добавить время** (**Настройка** → **Дополнительные** → **SMS**) в сообщении будет содержаться временная метка возникновения события.

Постоянная часть «Имя устройства» может содержать до 30 любых знаков, задается во вкладке **Настройка** → **Дополнительные** → **SMS**. Имя по умолчанию – ATM.

Текст SMS для каждого из входов GPIO1 и GPIO2 задается отдельно во вкладке **Настройка** → **Дополнительные** → **GPIO** → **GPIO1/GPIO2** (см. «**Настройка выводов типа «вход»**»). Сообщение может содержать до 20 любых знаков. Пример SMS-сообщения о появлении активного сигнала на входе GPIO1: **005/15:15:57/ATM GPIO1**.

Текст SMS о смене IP-адреса в режиме «сервер» содержит новый IP-адрес в следующем формате: «IP=xxx.xxx.xxx.xxx». Пример SMS-сообщения о смене IP-адреса **006/15:15:58/ATM IP=123.456.789.012**».

Текст SMS о потере GPRS-соединения: «GPRS-ERR». SMS-сообщение о потере GPRS-соединения не будет отправлено, если соединение восстановится в течение интервала времени, заданного в параметре **Таймаут для повторной отправки SMS**, а также при переходе модема в сервисный, ждущий или режим CSD. Пример SMS-сообщения о потере GPRS-соединения: **007/15:15:59/ATM GPRS-ERR**.



4.14. Передача данных по CSD

Модем ATM поддерживает передачу данных по технологии CSD (по голосовому каналу).

Звонки могут быть разрешены с любого номера или с определенных телефонных номеров, входящих в группу. Включить опцию **Любой телефонный номер** и выбрать группу номеров можно во вкладке **Настройка** → **Дополнительные** → **CSD** программы ATM Control.

CSD поддерживается как при работе модема в режиме **Клиент**, так и в режиме **Сервер**. Кроме того, в модеме предусмотрен отдельный режим для передачи данных только по CSD.

При поступлении входящего звонка модем определяет его тип: голосовой вызов или передача данных. Если вызов голосовой, то он относится модемом к ждущему режиму. Если же определяется передача данных, то модем сравнивает телефонный номер, с которого поступил звонок, с разрешенными в настройках телефонными номерами. Если номер совпадает с разрешенным (или разрешены любые номера), то осуществляется переход в режим CSD. При этом устанавливается прозрачный обмен данными между внешним устройством и инициатором¹ соединения. Соединение поддерживается до тех пор, пока инициатор не завершит вызов. Самостоятельно модем выйдет из режима CSD только в случае, если из него будет вытащена SIM-карта.

Может быть выбрана группа телефонных номеров или разрешена инициация режима CSD с любого номера.

Режим CSD считается доминантным: если звонок поступает во время передачи данных по GPRS, GPRS-соединение разрывается и устанавливается режим CSD. После завершения передачи данных по CSD модем возвращается к тому действию, которое выполнял до перехода в режим CSD. Если было соединение с сервером, то устанавливается соединение с сервером, если модем-сервер был на связи — модем выходит на связь и ожидает входящие подключения. Если модем подключался к GPRS, то будет установлено GPRS, а если модем находился в ждущем режиме — модем вернется в ждущий режим.

Режим CSD недоступен во время обновления встроенного программного обеспечения (прошивки) и изменения настроек модема.

В режиме работы **Только CSD**, когда передача данных возможна только по CSD, недоступно GPRS-соединение, ждущий режим, удаленные обновление прошивки и изменение настроек, а также протокол Modbus для COM-порта.

4.15. Сторожевые таймеры

В модеме предусмотрен постоянный контроль за состоянием GSM-модуля. Если GSM-модуль перестает отвечать на служебные команды, выполняется его перезагрузка. Однако если произошел сбой, но

¹ Например, диспетчерским центром.



модуль продолжает отвечать на служебные команды, перезагрузка модуля выполняться не будет. На случай такого сбоя модуля в модеме предусмотрено два вида сторожевых таймеров.

Модем имеет интервальный и посуточный сторожевые таймеры. Интервальный сторожевой таймер перезагружает модуль через заданный интервал времени после его последнего включения. Значение интервала перезагрузки по умолчанию — 24 часа.

Посуточный сторожевой таймер перезагружает модуль один раз в сутки в заданное время. По умолчанию посуточный таймер выключен. Настройка сторожевых таймеров в программе ATM Control выполняется во вкладке **Настройка** → **Дополнительные** → **WDT**.

4.16. Таймер реального времени (RTC)

Таймер реального времени (RTC) служит источником времени для служб модема, которым для работы требуются временные метки или соответствие с расписанием. Например, по RTC модем определяет время отправки и получения модемом SMS-сообщений, а также запускает сторожевые таймеры. Настройка RTC в программе ATM Control выполняется во вкладке **Настройка** → **Дополнительные** → **RTC**.

При включении модем тестирует RTC. Если был сбой RTC, то оба светодиода модема горят в течение 4 секунд, а текущее время устанавливается равным 0:00:00.

Когда модем подключается к серверу iRZ Collector, время RTC модема синхронизируется с ним.

4.17. Работа внешних выводов (GPIO)

Для управления внешними устройствами (например, датчиками) модем имеет три настраиваемых вывода GPIO (см. Рис. 2.7). Выводы 1 и 2 могут быть настроены как на «вход», так и на «выход», вывод 2 может быть настроен как АЦП. Вывод 3 — силовой, всегда работает как «выход».

Настройка GPIO модема выполняется во вкладке **Настройка** → **Дополнительные** → **GPIO** программы ATM Control.

4.17.1. Настройка выводов типа «вход»

Вывод, настроенный на «вход», может работать в нормальном или инверсном режиме. В нормальном режиме высокий уровень (уровень «1») на входе считается активным сигналом, а низкий (уровень «0») — пассивным. В инверсном режиме модем воспринимает высокий уровень на входе как пассивный сигнал, а низкий — как активный.

Для назначения действия, которое будет выполнять модем при появлении активного сигнала на входе, необходимо задать алгоритм работы входа. Сигналом, пришедшим на вход, считается сигнал длительностью не менее 1 секунды.



Алгоритм работы входа (см. таблицу 4.1) задается во вкладке **Настройка** → **Дополнительные** → **GPIO** программы ATM Control.

Таблица 4.1 Назначения выводов, определенных на вход

Алгоритм работы входа		Состояние при активном уровне на входе	Состояние при пассивном уровне на входе
Код	Назначение		
0	Нет настроек	—	—
1*	Выбор главной SIM-карты	Главная SIM-карта	Второстепенная SIM-карта
10	Событие с отправкой SMS-сообщения	Отправка SMS-сообщения	—
15	Счетчик импульсов**	Подсчет поступивших импульсов	—

*если одинаковый код алгоритма назначен сразу для двух выводов, то работать по этому алгоритму будет только GPIO1.

** Счетчик импульсов активен только при выключенном режиме АЦП. В программе ATM Control есть настройка **Минимальная длительность импульса**, которая позволяет задать минимальный период времени, в течение которого должен поддерживаться активный уровень на GPIO для распознавания импульса модемом.

В модеме организована подтяжка входов к напряжению питания (Pull-up). По умолчанию подтяжка выключена, и вход подтянут к отрицательному полюсу напряжения питания (GND) через резистор 47 кОм. При включении подтяжки вход подтягивается через резистор 10 кОм к напряжению источника питания $U_{вх}$ (разъем MicroFit 4).

В режиме инкапсуляции есть возможность автоматической отправки состояния вывода на выбранный сервер (см. раздел «Работа без протокола iRZ Collector»). Для каждого из выводов в программе ATM Control выбирается свой сервер, причем это может быть один и тот же сервер.

Для цифрового вывода изменением состояния считается изменение на ≥ 1 сек.

Вывод GPIO 2, настроенный на вход, может работать как АЦП. В зависимости от настройки, ATM может измерять ток или напряжение.

Параметры измерения тока:

- Диапазон измерения тока, мА: от 0 до 30.
- Погрешность измерения тока, мА: $\pm 0,2$.

Параметры измерения напряжения:

- Диапазон измерения напряжения, В: от 0 до 40.
- Погрешность измерения напряжения, В: $\pm 0,2$.



Изменением значения измеряемой величины (напряжения/тока) считается ее изменение на шаг фиксации. Шаг фиксации задается в программе настройки ATM Control.

Для автоматической отправки данных АЦП на сервер, в программе настройки ATM Control необходимо выполнить следующие шаги:

1. выбрать сервер для передачи данных;
2. настроить режим отправки серверу:
 - по изменению состояния (измерения осуществляются один раз в секунду);
 - по периоду:
 - период измерения;
 - количество измерений для отправки.

В автоматическом режиме передачи данных, ATM2 может запоминать до 150 последних значений для АЦП и 2 последних состояний после изменения для цифровых входов, и время измерения. Есть возможность выхода из ждущего режима по изменению состояния вывода GPIO для отправки данных (см. раздел «Ждущий режим»).

4.17.2. Настройка выводов типа «выход»

Вывод, настроенный на «выход», может работать в нормальном или инверсном режиме. При нормальном режиме высокий уровень (уровень «1») на выходе считается активным сигналом, а низкий (уровень «0») — пассивным. При включении инверсного режима высокий уровень на выходе соответствует пассивному сигналу, а низкий — активному.

Для выбора события, по которому модем будет выставлять активный или пассивный сигнал на выходе, необходимо задать алгоритм работы выхода. Алгоритм работы выхода (см. таблицу 4.2) задается во вкладке **Настройка** → **Дополнительные** → **GPIO** программы ATM Control.



Таблица 4.2 Алгоритм работы выходов

Алгоритм работы выхода		Активное состояние на выходе	Пассивное состояние на выходе
Код	Назначение		
0	Нет функций	—	—
1	Подключение к сети	GPRS-соединение установлено	Нет GPRS-соединения
2	Активная SIM-карта	Главная SIM-карта	Второстепенная SIM-карта
3	Наличие SIM-карт	Есть SIM-карта (хотя бы одна)	Нет SIM-карт
4	Работа по CSD	Работа по CSD	—
6	Активность в канале данных	Connect	
		При поступлении данных по GPRS вывод переводится в активное состояние, далее после паузы длительностью 150 мс начинается передача данных*.	<ul style="list-style-type: none">■ при отсутствии данных для передачи по GPRS или в COM-порт в течение интервала времени, заданного в параметре Время отсутствия данных (в программе ATM Control);■ после перезагрузки модуля.
		CSD	
		CSD-соединение открыто	CSD-соединение закрыто
7	Отключение модуля	Модуль включен	Модуль выключен
8	Командный режим (выполнение задания по SMS-команде)	См. раздел «Управление внешними выводами по SMS-командам»	

Командный режим позволяет управлять выходом модема по SMS-командам однократного действия. Отправив на модем SMS-команду, можно перевести выход в активное или пассивное состояние, а также сформировать сигнал на выходе. Доступны два типа выходного сигнала для командного режима: импульс заданной длительности и триггер. По умолчанию используется триггер. Подробнее об управлении выходом см. в разделе «Управление внешними выводами по SMS-командам».

* Если вывод уже находится в активном состоянии, то при поступлении данные передаются без паузы.



Таблица 4.3 Доступные типы сигналов в командном режиме

Тип сигнала	Описание
Импульс	Импульс формируется активным состоянием выхода. Длительность импульса — от 1 до 255 секунд. Значение по умолчанию — 1 секунда. Если за время действия импульса, происходит событие, повторно инициализирующее срабатывание импульсного выхода, то вывод остается в активном состоянии на установленную длительность, начиная отсчет от времени произошедшего события.
Триггер	Состояние вывода меняется на противоположное и запоминается (если включена память состояния для вывода).
Активное состояние (Up)	Устанавливается только SMS-командой для выхода. Состояние выхода переходит в активное и запоминается (если разрешена память состояния).
Пассивное состояние (Down)	Устанавливается только SMS-командой для выхода. Состояние выхода переходит в пассивное и запоминается (если разрешена память состояния).

Модем может сохранять состояние выводов и восстанавливать его при перезагрузке. Данная функция по умолчанию выключена для выводов 1 и 2, включена — для вывода 3. Не запоминается только активное состояние импульса: после перезагрузки модема будет установлено пассивное состояние вывода.

Сохранение состояния каждого отдельного вывода можно отключить — тогда после перезагрузки модема для вывода будет установлено пассивное состояние.

Примечание. При изменении настроек GPIO состояние всех выводов модема сбрасывается в пассивное состояние.

4.17.3. Управление внешними выводами по SMS-командам

По SMS-команде модем может выполнить действие с выходом:

- установить активное состояние выхода;
- установить пассивное состояние выхода;
- изменить состояние выхода на противоположное (триггер);
- сформировать импульс заданной длительности.

Для управления выводом с помощью SMS-команд необходимо предварительно настроить этот вывод (иначе модем проигнорирует SMS-команду для вывода):

- «направление» = «выход»;
- «алгоритм работы выхода» = 8 (командный режим).

Настройка вывода выполняется во вкладке **Настройка** → **Дополнительные** → **GPIO** программы ATM Control.



SMS-команда для управления внешним выводом должна содержать следующую информацию (все перечисленные ниже параметры необходимо отделять друг от друга пробелом):

- пароль для SMS-команд — 4 символа (цифры или латинские буквы, с учетом регистра букв), значение по умолчанию — 5492;
- номер выхода (out1, out2 или out3);
- команда (если команда не указана, то устройство выдаст сигнал, заданный в настройках);
- длительность (только для импульса).

Примеры SMS-сообщений для управления внешними выводами:

- **5492 out3** — на выходе 3 появится сигнал, заданный в настройках модема (импульс или триггер);
- **5492 out2 up** — выход 2 будет установлен в активное состояние;
- **5492 out3 down** — выход 3 будет установлен в пассивное состояние;
- **5492 out2 pulse** — на выходе 2 появится импульс. Длительность импульса равна значению, заданному в настройках модема (значение по умолчанию — 1 секунда);
- **5492 out2 pulse 2** — на выходе 2 появится импульс длительностью 2 секунды.

4.18. Работа с входящими SMS-сообщениями

В данной версии модема входящие SMS-команды используются для управления внешними выводами (см. раздел [«Управление внешними выводами по SMS-командам»](#)), для входа в ждущий режим и выхода из него (см. раздел [«Ждущий режим»](#)), а также для однократного соединения с сервером (см. раздел [«Соединение с сервером по SMS-командам»](#)).

SMS-команды, получаемые модемом, выводятся в лог, но пароль, указанный в SMS-команде, в открытом виде не отображается. Если пароль или команда указаны неправильно, то модем игнорирует полученную SMS-команду. При неверном пароле в логге отображается сообщение «Password Error».

4.19. Работа модема в режиме сервера

Режим сервера может быть актуален, если компания арендует точку доступа (APN) у мобильного оператора связи (или для каждого модема арендован внешний фиксированный IP-адрес). При аренде APN всем устройствам системы (модемам и диспетчерскому центру) назначаются внутренние фиксированные адреса. При этом не нужно арендовать для модемов внешние фиксированные IP-адреса или обязательно работать с модемами через сервер iRZ Collector (см. Рис. 4.7).



Рис. 4.7 Способы организации удаленного доступа к модему

В режиме **Сервер** модем поддерживает те же функции, что в режиме **Клиент**. В том же виде, который описан в разделах «Сервисный режим», «Ждущий режим», «Обновление встроенного программного обеспечения (прошивки)», «Настройка модема», «Работа с SIM-картами», «Соединение с сервером по SMS-командам», «Передача данных по CSD», «Сторожевые таймеры», «Таймер реального времени (RTC)», «Работа внешних выводов (GPIO)», «Работа с входящими SMS-сообщениями».

В режиме **Сервер** поддерживается работа с программным решением iRZ Collector. Для того чтобы получить данные внешнего устройства, подключенного к модему-серверу, не нужно использовать сервер iRZ Collector — можно обращаться к модему-серверу напрямую. Однако использование сервера iRZ Collector делает возможным мониторинг и управление удаленными модемами из диспетчерского центра. Подробнее о работе модема-сервера с iRZ Collector см. в разделе «Мониторинг и управление через iRZ Collector».

Кроме того, в режиме **Сервер** у модема есть дополнительные функции: режим подключения клиентов к нему, а также отправка SMS-сообщения при смене IP-адреса. Однако недоступна функция входа в ждущий режим при отсутствии данных.

Для работы в режиме **Сервер** необходимо в настройках модема указать номер порта для входящих соединений (параметр **Входящий порт** во вкладке **Настройка** → **Основные программы ATM Control**).

4.19.1. Аутентификация подключающихся клиентов

Модем-сервер может работать только с одним клиентом в одно время.

Модем-сервер может ограничивать попытки подключения клиентов. Для этого применяется один из типов аутентификации: по iRZ-протоколу, по IP-адресу или без аутентификации. Будьте внимательны: если аутентификация отключена, то соединение будет устанавливаться с любым клиентом, который попытается подключить к модему-серверу.

Рис. 4.8 Типы аутентификации клиентов при подключении к модему-серверу



Аутентификация по iRZ-протоколу предназначена для тех случаев, когда в диспетчерском центре установлен модем-клиент ATM или программное обеспечение, поддерживающее работу с iRZ-протоколом. Аутентификация по iRZ-протоколу выполняется по GPRS-паролю или по паре логин — GPRS-пароль. Право на подключение к модему-серверу имеет не каждый клиент, а только тот, который имеет правильный GPRS-пароль или пару логин — GPRS-пароль (в зависимости от настроек модема-сервера). То есть их значения, указанные в настройках подключающегося клиента, должны совпадать с теми, что указаны в настройках модема-сервера.

При аутентификации **по GPRS-паролю**: если пытается подключиться новый клиент, а с текущим клиентом в течение минуты не было обмена данными или контрольными пакетами, то рабочее соединение с текущим клиентом закрывается и открывается с новым клиентом. Иначе продолжается работа с текущим клиентом.

При аутентификации **по логину и GPRS-паролю**: если пытается подключиться новый клиент и его логин и пароль верны, то модем устанавливает рабочее соединение с новым клиентом, а прежнее закрывает. Если же логин или пароль не совпали, то модем-сервер продолжает работать с прежним клиентом.

Аутентификация по IP-адресу используется в том случае, если клиент имеет внешний статический IP-адрес (при аренде APN у оператора связи — внутренний статический IP-адрес), тогда клиенты с другими IP-адресами не смогут работать с модемом-сервером.

При аутентификации **по IP-адресу**: IP-адрес подключающегося клиента сравнивается с IP-адресом, заданным в настройках модема-сервера. Если адрес совпал, то соединение с новым клиентом становится рабочим, а прежнее соединение закрывается. В противном случае сервер-модем продолжает работать с прежним клиентом.

Без механизма аутентификации: когда модем уже работает с текущим клиентом, а в это время пытается подключиться новый клиент, возможно 2 варианта:

- Если в течение последней минуты была передача данных, то продолжается работа с текущим клиентом. Подключение нового клиента при этом закрывается.
- Если же передачи данных не было в течение минуты, то соединение с текущим клиентом закрывается, после чего устанавливается соединение с новым подключившимся клиентом.

Тип аутентификации настраивается во вкладке **Настройка** → **Дополнительные** → **Connect** программы ATM Control (параметр **Режим подключения**).

4.19.2. Мониторинг и управление через iRZ Collector

Когда модем работает в режиме **Сервер**, данные с внешнего устройства можно получать напрямую, без «прослойки» в виде серверного приложения iRZ Collector. Однако использование программного ре-



шения iRZ Collector делает возможным мониторинг и управление¹ модемами через диспетчерское приложение iRZ Collector. При этом мониторинг и управление модемом-сервером осуществляется точно так же, как в случае модема-клиента, поскольку модем по-прежнему остается клиентом по отношению к серверу iRZ Collector (см. Рис. 4.9).

Когда от iRZ Collector поступает команда на изменение настроек или обновление прошивки, модем-сервер закрывает все соединения и перезагружается в режим **Клиент**. После настройки / обновления прошивки модем снова возвращается в режим **Сервер** и открывает порт для входящих подключений.

Настроить работу модема-сервера с сервером iRZ Collector можно во вкладке **Настройка** → **Основные** программы ATM Control. Для этого необходимо установить флажок для опции **Управление через iRZ Collector**, а также указать IP-адрес и порт сервера iRZ Collector.

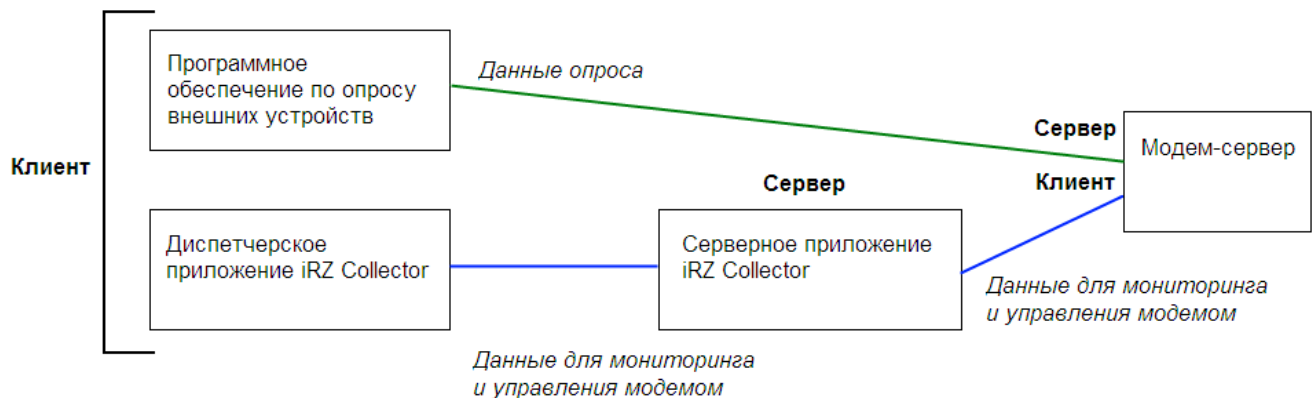


Рис. 4.9 Схема взаимодействия при использовании программного решения iRZ Collector — модем работает в режиме сервера

¹ Подробнее о мониторинге и управлении модемами через диспетчерское приложение iRZ Collector см. документ «iRZ Collector. Руководство по настройке и эксплуатации диспетчерского ПО».



4.19.3. Контроль TCP/IP-соединения

Для тестового контроля связи модем-сервер может подключаться к двум публичным серверам. Если же используется сервер iRZ Collector, то тестовое соединение возможно только с одним публичным сервером.

Если модему не удалось подключиться ни к одному из тестовых серверов (или контроль TCP/IP-соединения выключен), то модем закрывает порт входящего соединения и открывает его заново.

Такая проверка соединения выполняется через заданный в настройках модема интервал для проверки установленного соединения. Изменить данный интервал и проверить текущее значение настройки можно только с помощью AT-команд.

По умолчанию в качестве публичных серверов для тестирования соединения используются Yandex (www.ya.ru с портом 80) и публичный DNS-сервер Google (8.8.8.8 с портом 53).

Указать адреса тестовых серверов для контроля TCP/IP-соединения можно во вкладке **Настройка** → **Основные** программы ATM Control.



4.19.4. SMS-сообщения о смене IP-адреса

Модем-сервер поддерживает отправку информирующих SMS-сообщений о смене IP-адреса на выбранную группу телефонных номеров. Модем-сервер отправляет SMS-сообщение при первом выходе на связь и при каждом следующем выходе на связь, когда текущий IP-адрес отличается от предыдущего. Смена IP-адреса может произойти из-за смены SIM-карт или при использовании SIM-карты с внешним динамическим IP-адресом.

Разрешить отправку SMS-сообщений о смене IP-адреса модема-сервера можно во вкладке **Настройка** → **Дополнительные** → **Connect** программы ATM Control.