

ТЕХНИЧЕСКИЙ ПАСПОРТ

ДИСКОВЫЙ ПОВОРОТНЫЙ ЗАТВОР МЕЖФЛАНЦЕВЫЙ РУЧНОЙ РЕДУКТО

VP 5448-08

Ref. : VP 5448-08.pas

Rev. : D

Page : 1/1



Tecofi
FAREX FLUID SOLUTION DESIGNER

ПРИМЕНЕНИЕ

Применение: вода, воздух, кислоты и т.п.

ОБЩИЕ ТЕХНИЧЕСКИЕ ХАРАКТЕРИСТИКИ

Разработан по норме NF EN 593.
Тип ТЕКФЛАЙ с гладкими проушинами предназначен для установки на трубопроводах.

100% герметичность в двух направлениях.

Строительные длины согласно нормам NF EN 12266-1.

Форма уплотнения «кольцо», которая обеспечивает полную герметичность (седловое уплотнение может быть приклеено к корпусу для применения в вакууме).

Шток состоит из двух частей, что позволяет значительно уменьшить коэффициент потери давления,

благодаря уменьшенной толщине диска и его форме, особенно в малых размерах от Ду40 до Ду100 диаметров.

Диск прошел специальную механическую обработку по краю, что обеспечивает уменьшение усилия и постоянство значения величины крутящего момента.

Прочно посаженный шток. Прокладки на оси из нержавеющей стали покрыты PTFE.

Заменяемое седловое уплотнение. Верхний фланец по ISO 5211.

ИСПОЛНЕНИЕ

12	4	Винт	Нержавеющая сталь A2
11	4	Ручка	Нержавеющая сталь A2
10	1	Шайба	Чугун
9	2	Шпонка	Нержавеющая сталь
8	1	Прокладка	NBR
7	2	Кольцевая прокладка	NBR
6	2	Направляющая втулка	Сталь покрытая тефлоном
5	1	Верхний шток	Нержавеющая сталь 416 X12CrS13
4	1	Нижний шток	Нержавеющая сталь 416 X12CrS13
3	1	Манжета	Жаростойкий ЭПДМ
2	1	Диск	Ковкий чугун EN-GJS-400-15
1	1	Корпус	Сталь GP240GH
Поз.	Кол-во	Описание	Материал

РАЗМЕРЫ

Ду	L	G	H	H1	V	ØP	Тип	Вес (kg)
40 – 1"1/2	33	66	249	134	148	150	F07	7,4
50 – 2"	43	72	255	140	148	150	F07	8,0
65 – 2"1/2	46	78	268	153	148	150	F07	8,6
80 – 3"	46	89	274	159	148	150	F07	9,2
100 – 4"	52	102	293	178	148	150	F07	10,6
125 – 5"	56	117	305	190	148	300	F07	12,4
150 – 6"	56	130	318	203	148	300	F07	13,9
200 – 8"	60	159	430	238	238	300	F10	26,9
250 – 10"	68	190	460	268	238	300	F10	36,9
300 – 12"	78	222	495	306	226	300	F10	47,3

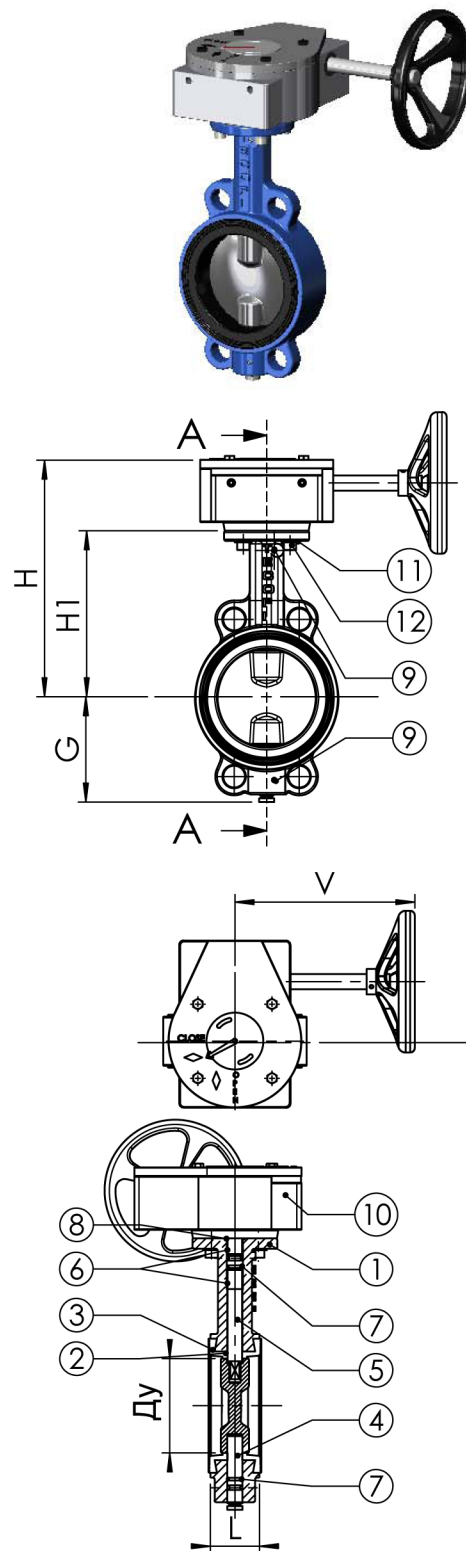
РАБОЧИЕ УСЛОВИЯ

Максимальное рабочее давление : 16 бар

Максимальная температура : -15°C / +130°C.

Максимальные значения температуры : -30°C / +150°C.

Уплотнение по заказу	Температура	Максимальные значения температур
ЭПДМ	+4°C / +110°C	-20°C / +130°C
CSM (Гипалон)	+4°C / +80°C	-20°C / +110°C
FPM (Витон)	-10°C / +170°C	-20°C / +200°C
Силикон	-20°C / +170°C	-40°C / +200°C
Нитрил (NBR)	-10°C / +80°C	-20°C / +90°C



НОРМЫ И СТАНДАРТЫ

Производство в соответствии с Европейской Директивой 97/23/CE "Оборудование для работы под давлением": категория среды III, модуль H.

Методы испытаний соответствуют нормам NF EN 12266-1, DIN 3230 и ISO 5208. Строительная длина соответствует нормам EN 558-1 серия 20, ISO 5752 серия 20, DIN 3202. Межфланцевый монтаж Ру10/Ру16 соответствует нормам EN 1092-1, BS 450, ANSI B16.1-5, ASA 150 - по запросу.