

ДИСКОВЫЙ ПОВОРОТНЫЙ ЗАТВОР СО ШТУРВАЛОМ С ЦЕПЬЮ

VP 3448-01



Tecofi 
FAREX FLUID SOLUTION DESIGNER

ПРИМЕНЕНИЕ

Основное применение: вода, морская вода, воздух, углеводороды, кислоты и т.д.

ТЕХНИЧЕСКИЕ ХАРАКТЕРИСТИКИ

Разработан по норме NF EN 593.
Тип ТЕКФЛАЙ с гладкими проушинами предназначен для установки на конце трубопровода.
100% герметичность в двух направлениях.
Строительная длина согласно норме NF EN 12266-1.
Форма уплотнения «кольцо», которая обеспечивает отличное удержание на затворе (седловое уплотнение может быть приклеено к корпусу для применения в вакууме).
Шток состоит из двух частей, что позволяет значительно уменьшить коэффициент потери давления, благодаря уменьшенной толщине диска и его форме, особенно в малых размерах от Ду 40 до Ду 100 диаметров.
Диск прошел специальную механическую обработку по краю, что обеспечивает уменьшение усилия и постоянство значения величины крутящего момента. Прочно посаженный шток.
Прокладки на оси из нержавеющей стали покрыты PTFE.
Заменяемое седловое уплотнение. Верхний фланец по ISO 5211.
Чугунный редуктор со штурвалом для цепи из окрашенной стали.

ИСПОЛНЕНИЕ

13	1	Расширяемая втулка	Нержавеющая сталь
12	1	Направляющие для цепи	Нержавеющая сталь
11	1	Штурвал	Окрашенная сталь
10	1	Редуктор	Чугун
9	2	Шпонка	Нержавеющая сталь
8	1	Прокладка	Нитрил
7	2	Кольцевая прокладка	Нитрил
6	2	Направляющее кольцо	Сталь, покрытая тефлоном
5	1	Верхний шток	Нержавеющая сталь 416
4	1	Нижний шток	Нержавеющая сталь 416
3	1	Седловое уплотнение	Жаростойкий ЭПДМ
2	1	Диск	Чугун EN-GJS-400-15
1	1	Корпус	Чугун EN-GJL-250
Поз.	Кол-во	Описание	Материал

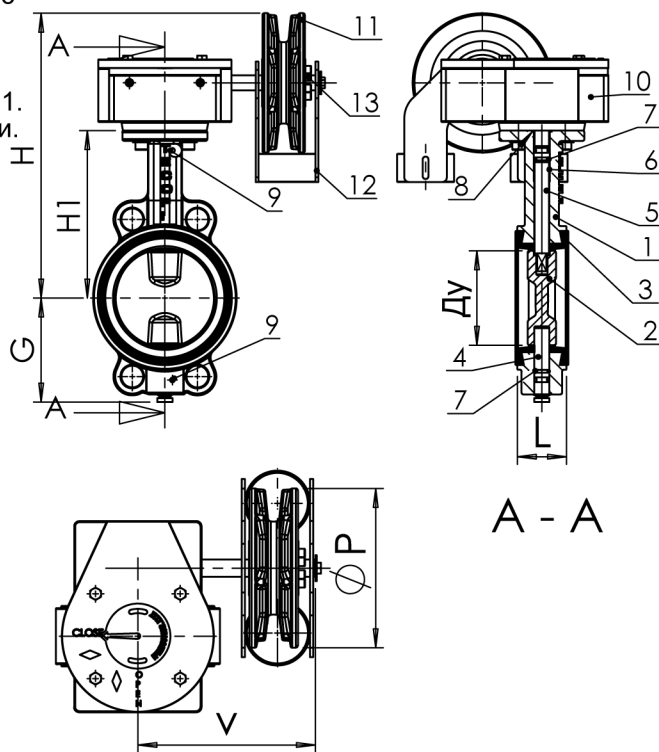
РАЗМЕРЫ

мм	Ду	Н	Н1	L	G	Ø P	V	Размер ISO	Вес (кг)
40	1"1/2	249	134	33	66	150	148	F07	11,1
50	2"	255	140	43	72	150	148	F07	11,2
65	2"1/2	268	153	46	78	150	148	F07	11,8
80	3"	274	159	46	89	150	148	F07	12,4
100	4"	293	178	52	102	150	148	F07	13,8
125	5"	305	190	56	118	150	148	F07	15,6
150	6"	318	203	56	130	150	148	F07	17,1
200	8"	430	238	60	159	300	238	F10	36,9
250	10"	460	268	68	190	300	238	F10	46,9
300	12"	495	306	78	222	300	238	F10	57,3

РАБОЧИЕ УСЛОВИЯ

Максимальное рабочее давление : 16 бар
Максимальная температура : -15°C / +130°C.
Максимальные значения температуры : -30°C / +150°C.

Уплотнение по заказу	Температура	Максимальные значения температур
ЭПДМ	+4°C / +110°C	-20°C / +130°C
CSM (Гипалон)	+4°C / +80°C	-20°C / +110°C
FPM (Витон)	-10°C / +170°C	-20°C / +200°C
Силикон	-20°C / +170°C	-40°C / +200°C
Нитрил (NBR)	-10°C / +80°C	-20°C / +90°C



НОРМЫ И СТАНДАРТЫ

Производство в соответствии с требованиями европейской Директивы 97/23/CE "Оборудование под давлением": категория III модуль H.
Строительная длина согласно нормам NF EN 558-1 серия 20, ISO 5272 серия 20, DIN 3202.
Фланцевое соединение согласно Ру 10 и Ру 16 в соответствии с нормами EN1092-2, BS450, AISI B16.1-5. Подходит при Ду от 40 до 150 для фланцев по норме ASA 150.

Процедуры испытаний соответствуют нормам NF EN 12266-1, DIN 3230 и ISO 5208.

Седло: 17,6 бар.
Корпус: 24 бар.