



ПРЕОБРАЗОВАТЕЛИ РАСХОДА ЭЛЕКТРОМАГНИТНЫЕ ПРЭМ

Инструкция по монтажу

РБЯК 407111.039 ИМ

Редакция 4.5

Содержание

1	Подготовка к монтажу	3
1.1	Особенности исполнений.....	3
2	Выбор места установки	5
2.1	Общие положения	5
2.2	Требования к месту установки ПРЭМ	6
2.3	Требования к длине прямых участков.....	6
2.4	Учет направления движения измеряемой жидкости.....	6
2.5	Требование к трубопроводам	6
3	Способ установки	7
4	Монтаж	8
4.1	Состав монтажного комплекта.....	8
4.1.1	<i>Рекомендации по изготовлению монтажного комплекта</i>	9
4.2	Установка монтажного комплекта на трубопровод	10
4.3	Установка ПРЭМ в трубопровод.....	11
4.3.1	<i>Установка ПРЭМ исполнения «сэндвич»</i>	11
4.3.2	<i>Установка ПРЭМ фланцевого исполнения</i>	13
5	Выравнивание потенциалов	14
6	Монтаж электрических соединений	15
6.1	Подключение электрических цепей.....	15
6.2	Требования к соединительным проводам	16
7	Ввод в эксплуатацию и техническое обслуживание	17
7.1	Ввод в эксплуатацию	17
	Приложение А – Требования к длине прямых участков	18
	Приложение Б – Габаритные имитаторы ПРЭМ	19
	Приложение В – Типы и размеры прокладок	19

ВНИМАНИЕ! ПРИ ПРОВЕДЕНИИ ЭЛЕКТРОСВАРОЧНЫХ РАБОТ НА МЕСТЕ ЭКСПЛУАТАЦИИ ПРЕОБРАЗОВАТЕЛЕЙ НЕ ДОПУСКАЕТСЯ:
– наличие на них напряжения питания;
– протекание через их корпус сварочного тока.

ВНИМАНИЕ! Запрещается устанавливать ПРЭМ электронным блоком вниз!

ВНИМАНИЕ! Запрещается к одному блоку питания подключать несколько ПРЭМ!

1 Подготовка к монтажу

Транспортировка ПРЭМ к месту монтажа должна осуществляться в заводской таре.

После транспортировки ПРЭМ при отрицательной температуре необходимо выдержать ПРЭМ в упаковке не менее **8 часов** при нормальной температуре.

При распаковке ПРЭМ освобождают от тары, проверяют внешний вид, сохранность пломб и комплектность в соответствии с паспортом на данный прибор.

ПРЭМ нельзя поднимать за электронный блок, а также устанавливать электронным блоком вниз (рис. 1).

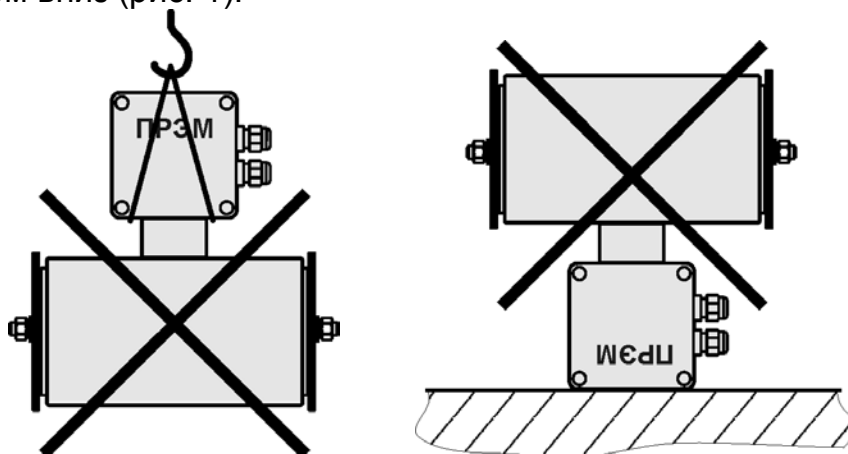


Рисунок 1

1.1 Особенности исполнений

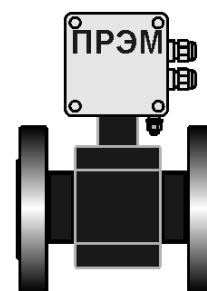
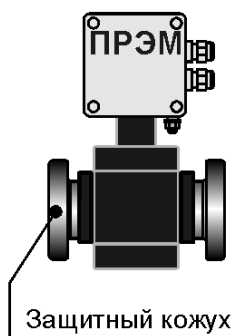
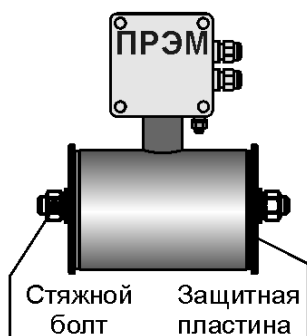
ПРЭМ выпускается в следующих модификациях:

- «Сэндвич» без защиты футеровки;
- «Сэндвич» с защитой футеровки;
- Фланцевое исполнение.

Исполнение «сэндвич» без защиты футеровки

Исполнение «сэндвич» с защитой футеровки

Фланцевое исполнение



«Сэндвич» без защиты футеровки

ПРЭМ без защиты при транспортировке имеет на торцах специальные пластины, стягивающие выступающую футеровку.

Снимать пластины следует непосредственно перед установкой ПРЭМ в трубопровод или на время не более **30 минут**.

Запрещается касаться поверхности электродов металлическими предметами (в том числе и руками).

Стяжной болт и пластины следует сохранять для дальнейшего их использования в случае транспортирования ПРЭМ на периодическую поверку или в ремонт.

Сэндвич с защитой футеровки.

ПРЭМ с защитой имеет на торцах несъемные кожухи для защиты футеровки.

ВНИМАНИЕ! СНИМАТЬ ЗАЩИТНЫЙ КОЖУХ С ПРЭМ ЗАПРЕЩЕНО!

Фланцевое исполнение

С целью предотвращения повреждения футеровки применяются защитные шайбы, устанавливаемые на фланцы ПРЭМ.

ВНИМАНИЕ! СНИМАТЬ ЗАЩИТНЫЕ ШАЙБЫ С ПРЭМ ЗАПРЕЩЕНО!

2 Выбор места установки

2.1 Общие положения

Для нормального функционирования ПРЭМ необходимо выполнение следующих условий:

- ПРЭМ должен быть постоянно заполнен измеряемой жидкостью;
- Должен быть электрический контакт между ПРЭМ и измеряемой жидкостью.

В случае неполного заполнения (завоздушивания) канала появляются ошибки измерения. Поэтому при монтаже следует придерживаться следующих рекомендаций:

- Не устанавливать ПРЭМ в самой высокой точке канала системы;
- Не устанавливать ПРЭМ в трубопроводе с открытым концом.

Примеры установки расходомера приведены на рис. 2.

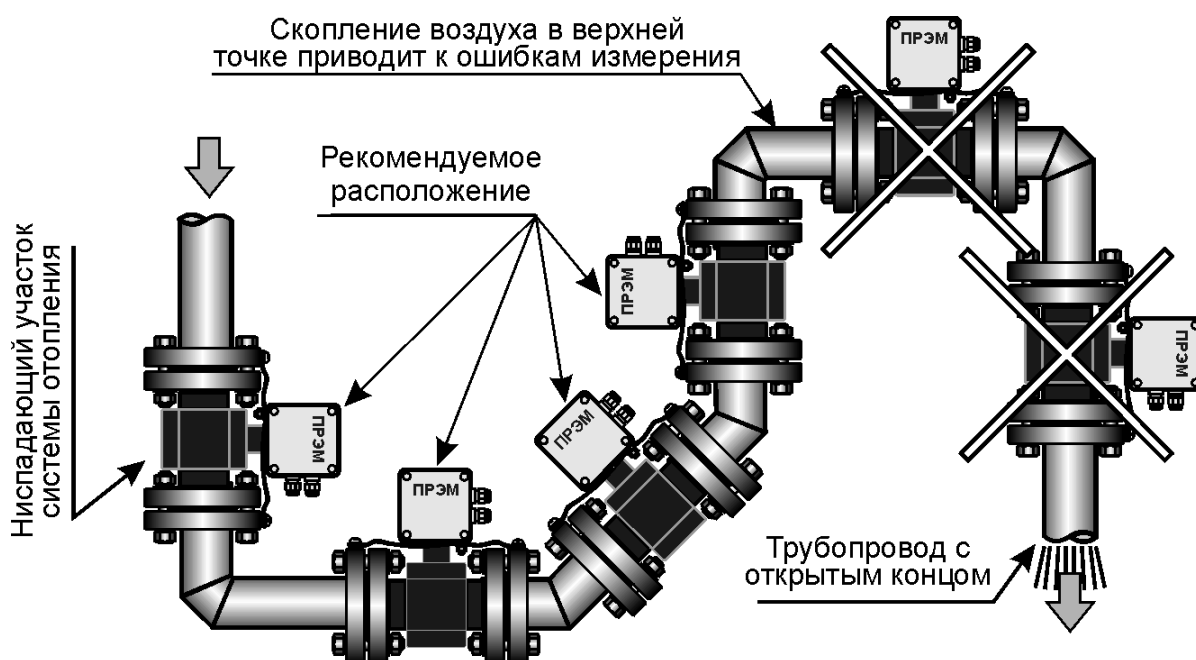


Рисунок 2 – Примеры установки ПРЭМ

В случае невозможности установки ПРЭМ в рекомендуемых местах допускается монтаж в верхней точке системы. При этом необходимо предусмотреть установку воздушного клапана (воздухоотводчика) для выпуска воздуха в атмосферу. Клапан должен располагаться выше верхней точки проточной части расходомера, например, в изогнутом трубопроводе, расширении трубопровода и т.п. (рис. 3).

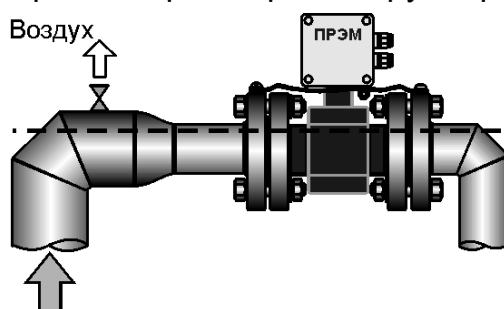


Рисунок 3 – Установка ПРЭМ в верхней точке трубопровода

При измерении расхода в частично заполненных трубопроводах или в трубопроводах с открытым концом для гарантированного заполнения жидкостью, ПРЭМ следует устанавливать в наклонном или U-образном трубопроводах (рис. 4).

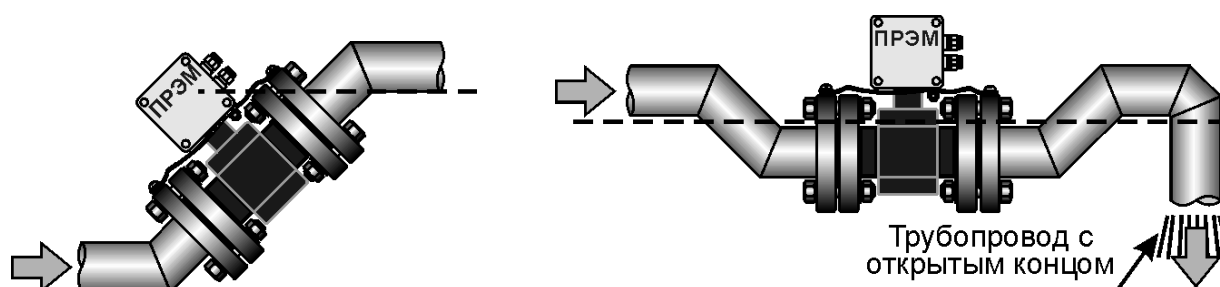


Рисунок 4 – Установка ПРЭМ при измерении расхода в частично заполненном трубопроводе

2.2 Требования к месту установки ПРЭМ

Установку ПРЭМ следует производить в местах, где трубопровод не подвержен вибрации. При возможной вибрации трубопровода в диапазоне частот и амплитуд, превышающих допустимые для ПРЭМ значения, трубопровод до и после ПРЭМ должен опираться на неподвижное основание.

2.3 Требования к длине прямых участков

ПРЭМ необходимо располагать в той части трубопровода, где пульсации и завихрения минимальны. При установке необходимо обеспечить прямолинейные участки трубопровода до и после ПРЭМ. (см. Приложение А – Требования к длине прямых участков). На этих участках не должно быть никаких устройств или элементов, вызывающих искажение потока жидкости.

В случае применения ПРЭМ для реверсного измерения потока длина прямого участка **ПОСЛЕ** ПРЭМ определяется также как и для участка **ДО** ПРЭМ.

2.4 Учет направления движения измеряемой жидкости

При установке ПРЭМ на трубопровод следует учитывать класс расходомера (динамические диапазоны в прямом и обратном направлениях) и режимы настройки импульсного выхода.

При использовании режимов с отдельным измерением потока (прямым или обратным) устанавливая ПРЭМ следует только по стрелке на корпусе.

В стандартном исполнении импульсные выходы устанавливаются в реверсном режиме. Поэтому для удобства монтажа разрешается устанавливать ПРЭМ на трубопроводе без учета направления стрелки.

2.5 Требование к трубопроводам

Отклонения внутренних диаметров трубопроводов на прямых участках до и после ПРЭМ не должно превышать величин, приведенных в табл. 1.

В случае несоответствия Ду трубопровода и Ду ПРЭМ необходимо устанавливать концентрические переходы по ГОСТ 17378 на входе и выходе прямых участков.

Таблица 1

ДУ ПРЭМ	Внутренний диаметр трубопровода, мм
20	20 ± 1,5
32	32 ± 1,5
40	40 ± 1,5
50	50 ± 1,7
65	65 ± 2,4
80	80 ± 2,4
100	100 ± 2,4
150	150 ± 3

3 Способ установки

ПРЭМ устанавливается между двумя фланцами и стягивается шпильками (болтами) в зависимости от исполнения (рис. 5).

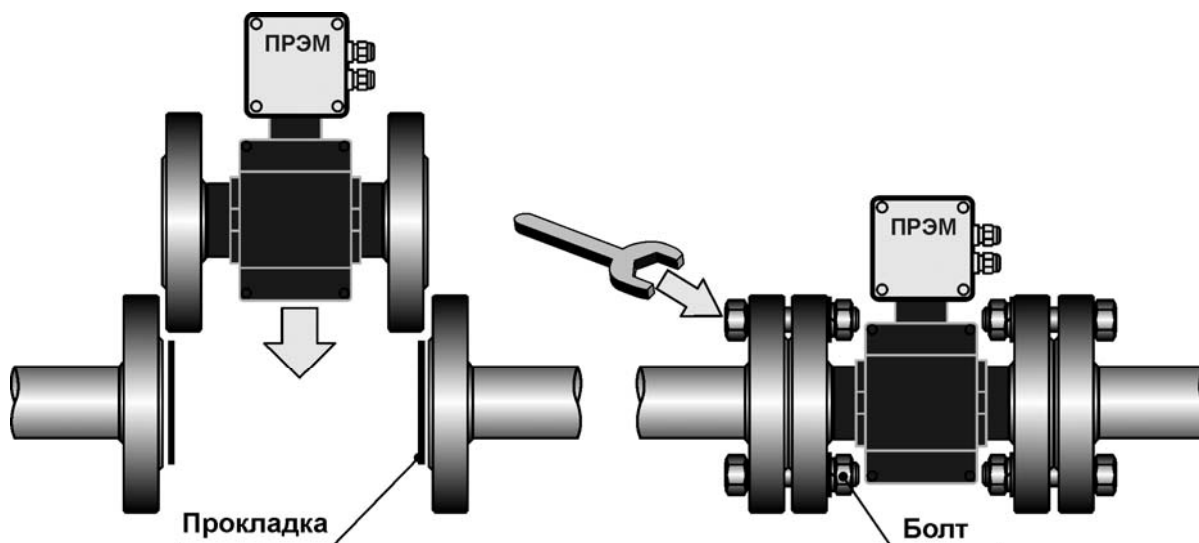
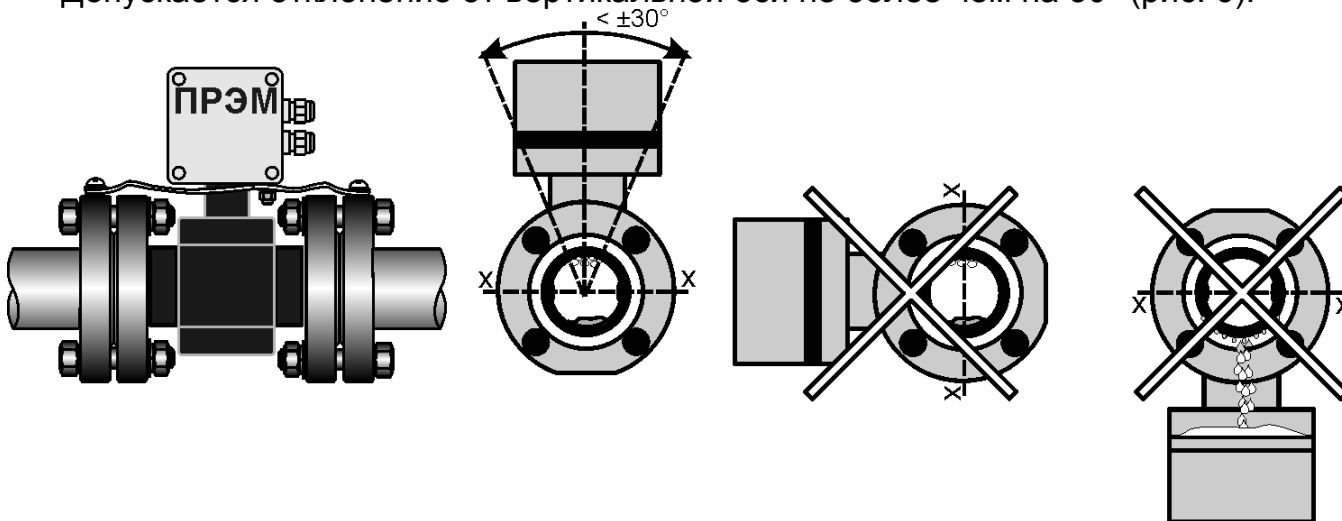


Рисунок 5 – Способ установки ПРЭМ

Фланцы, шпильки, гайки и шайбы входят в монтажный комплект, поставляемый по отдельному заказу.

ВНИМАНИЕ! При установке на наклонном или горизонтальном трубопроводах ПРЭМ должен располагаться электронным блоком вверх!

Допускается отклонение от вертикальной оси не более чем на 30° (рис. 6).



x-x – ось электродов

Рисунок 6 – Установка на горизонтальных каналах

ВНИМАНИЕ! Запрещается устанавливать ПРЭМ электронным блоком вниз!

4 Монтаж

Монтаж ПРЭМ выполняется в следующей последовательности:

- сборка монтажного комплекта;
- установка монтажного комплекта на трубопровод;
- установка ПРЭМ на трубопровод;
- монтаж электрических соединений.

4.1 Состав монтажного комплекта

Для установки ПРЭМ в трубопровод используется монтажный комплект «КМ» производства ЗАО «НПФ ТЕПЛОКОМ» (РБЯК.302422.047 ТУ), или монтажный комплект, изготавливаемый из отдельных элементов (в комплект поставки на ПРЭМ не входят).

Состав монтажного комплекта КМ:

- Прямые участки (трубы по ГОСТ 8734 или ГОСТ 8732);
- Фланцы по ГОСТ 12820;
- Габаритный имитатор ПРЭМ;
- Концентрические переходы по ГОСТ 17378, если ДУ трубопроводов и ПРЭМ не совпадают;
- Защитный токопровод.

Внешний вид монтажного комплекта «КМ» представлен на рис. 7.

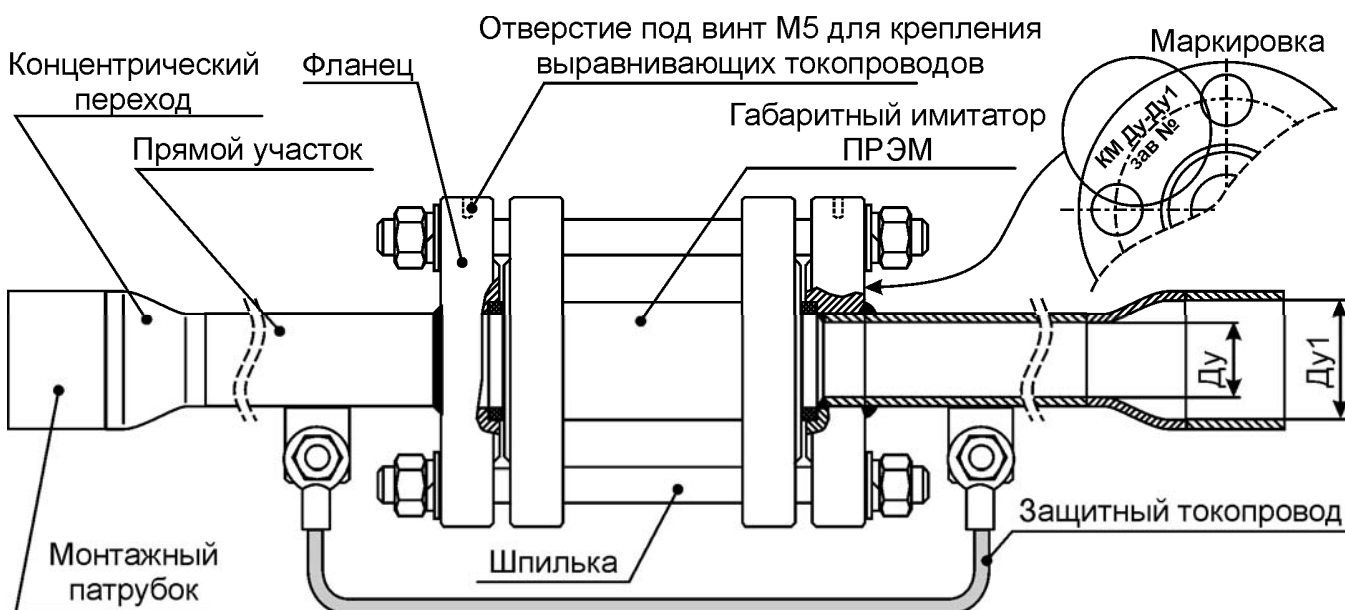


Рисунок 7 – Внешний вид КМ

Размеры комплекта КМ приведены в документе «Комплект соединений трубопроводов монтажный КМ. Монтажный чертеж».

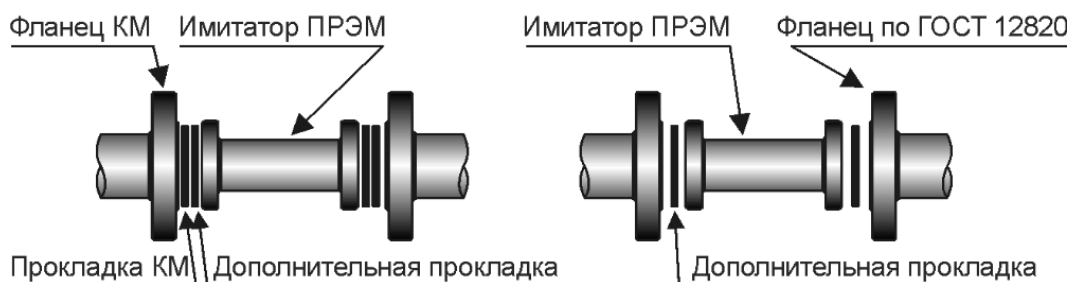
4.2 Установка монтажного комплекта на трубопровод

ВНИМАНИЕ! Во избежание повреждения ПРЭМ монтажно-сварочные работы следует производить с использованием габаритного имитатора ПРЭМ. Размеры имитатора приведены в Приложение Б – Габаритные имитаторы ПРЭМ.

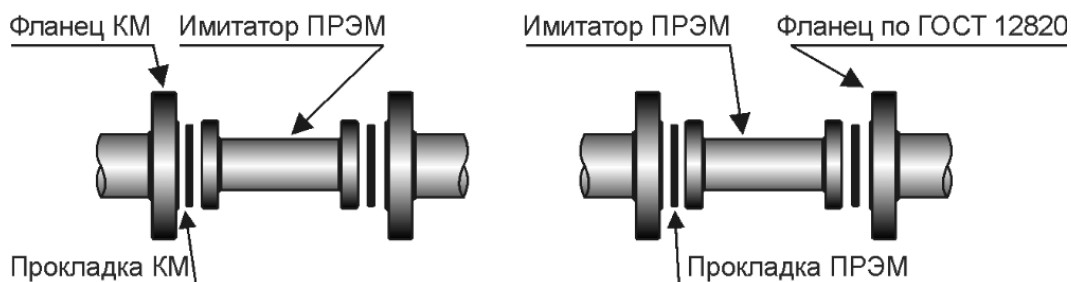
Перед установкой на трубопровод монтажный комплект и габаритный имитатор ПРЭМ должны быть собраны в единую конструкцию с помощью шпилек или болтов.

Количество прокладок между габаритным имитатором ПРЭМ и каждым из фланцев зависит от типа фланцев монтажного комплекта и типа ПРЭМ (рис. 10).

ПРЭМ исполнения «сэндвич» без защиты футеровки



ПРЭМ исполнения «сэндвич» с защитой футеровки



ПРЭМ фланцевого исполнения

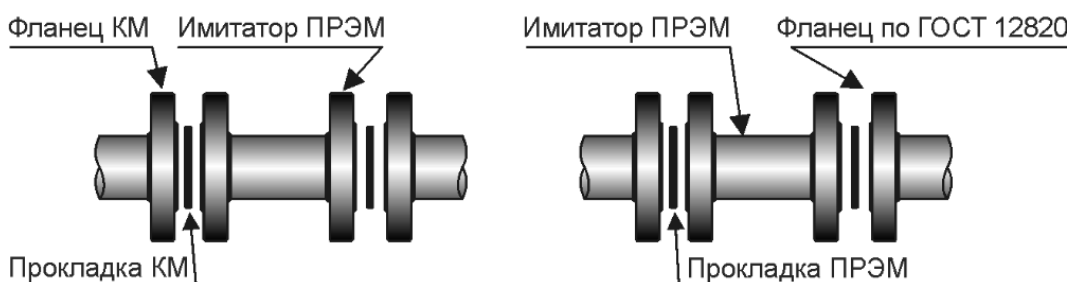


Рисунок 10 – Варианты установки габаритного имитатора ПРЭМ

Примечание Дополнительная прокладка при монтаже ПРЭМ без защиты футеровки должна иметь толщину 3 мм.

Установка монтажного комплекта на трубопровод выполняется в следующей последовательности:

- Замерить длину единой конструкции (монтажный комплект вместе с габаритным имитатором ПРЭМ);
- Закрепить трубопровод с целью исключения нарушения соосности после его разрезания;
- Вырезать участок трубопровода с учётом измеренной длины единой конструкции и технологических допусков на сварку;

- Приварить единую конструкцию к трубопроводу. При этом места крепления выравнивающих токопроводов от ПРЭМ на фланцах должны располагаться в верхней точке.

Монтажный комплект со стороны переходов должен соединяться с трубопроводами сваркой встык по торцам.

Применяемая технология сварки должна обеспечивать равнопрочность сварного соединения с металлом и отсутствие неблагоприятного влияния на структуру и механические свойства металла. Сборка стыков под сварку и размеры сварных швов должны соответствовать ГОСТ 16037.

- Электрически соединить между собой два участка трубопровода. Для этого используется защитный токопровод из комплекта «КМ» (см. рис. 7) или стальная полоса 20×4 мм, привариваемая к участкам трубопровода. Во всех случаях токопровод не должен препятствовать монтажу/демонтажу преобразователя.

Примечание Защитный токопровод разрешается приваривать как к меньшему, так и к большему диаметру трубопровода.

4.3 Установка ПРЭМ в трубопровод

Установка ПРЭМ в трубопровод должна производиться после завершения всех сварочных, промывочных и гидравлических работ.

4.3.1 Установка ПРЭМ исполнения «сэндвич»

При установке ПРЭМ исполнения «сэндвич» типы применяемых паронитовых прокладок приведены в таблице.

Тип фланца \ Тип ПРЭМ	С защитой футеровки	Без защиты футеровки
Фланцы КМ	Прокладка КМ	Прокладка КМ
Фланцы по ГОСТ 12820	Прокладка ПРЭМ	_____

Примечание Типы и размеры прокладок приведены в Приложении В.

Варианты установки ПРЭМ в трубопровод представлены на рис. 11.

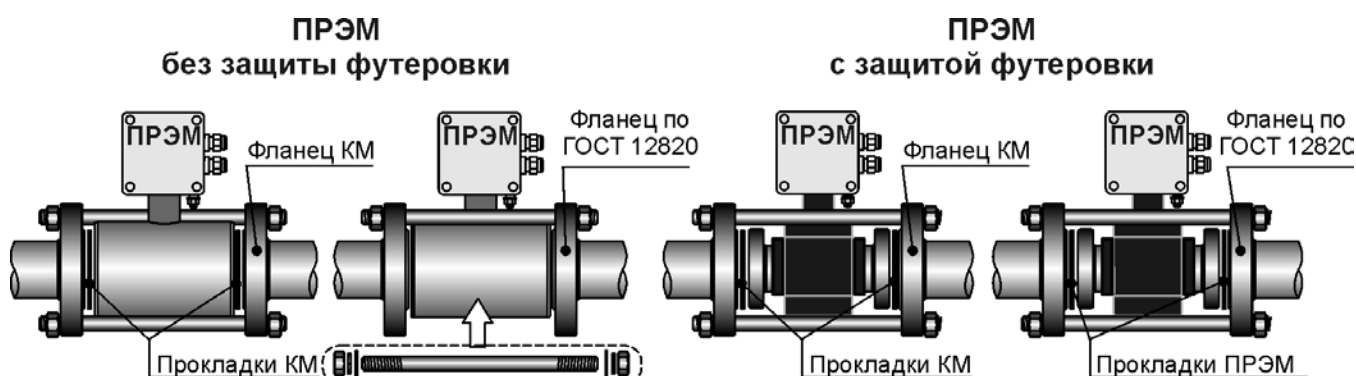


Рисунок 11 – Варианты монтажа ПРЭМ исполнения «сэндвич»

Установка ПРЭМ выполняется в следующей последовательности:

- Уложить прокладки.

ВНИМАНИЕ! Прокладки, устанавливаемые между фланцами, не должны выступать в проточную часть трубопровода по внутреннему диаметру за границы уплотняемых поверхностей.

- Установить расходомер между фланцами и зафиксировать его шпильками.
- Отцентрировать внутренние отверстия трубопровода и ПРЭМ.

Соосность ПРЭМ и фланцев обеспечивается одинаковым расстоянием между защитным кожухом ПРЭМ и границами зеркала фланца.

- Затянуть гайки шпилек.

Затяжку шпилек и гаек, крепящих ПРЭМ на трубопроводе, производить равномерно, поочередно, по диаметрально противоположным парам. При этом необходимо избегать применения чрезмерно больших усилий во избежание деформации футеровки ПРЭМ. Закручивание гаек осуществляется за три прохода. За первый проход затяжку выполнять крутящим моментом 0,5 Мк, за второй проход – 0,8 Мк и за третий проход – 1,0 Мк. Моменты силы при закручивании гаек приведены в табл. 2.

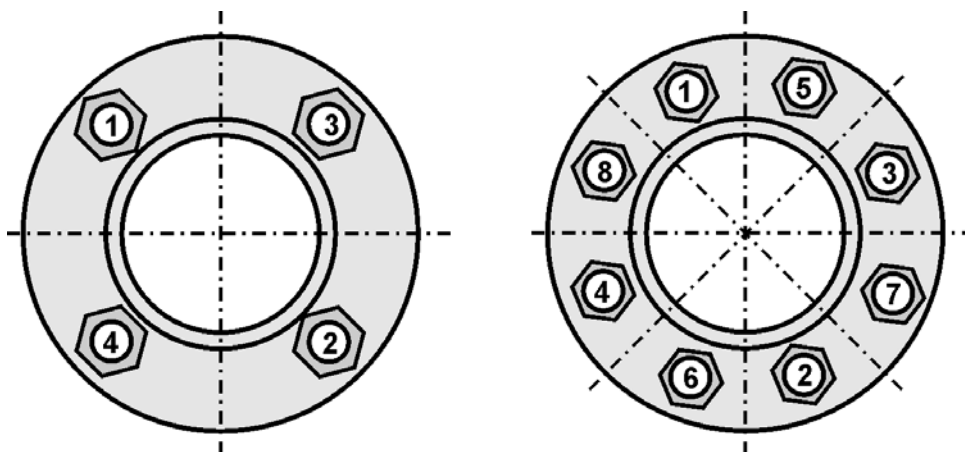


Рисунок 12

Таблица 2 Рекомендуемые моменты силы при закручивании гаек

Ду	Болты (шпильки)	Моменты силы при закручивании гаек Мк, Нм
20	4×M12	15
32	4×M16	25
40		35
50		35
65		40
80	4×M16 или	35
100	8×M16	50
150	8×M20	90

4.3.2 Установка ПРЭМ фланцевого исполнения

Установка ПРЭМ выполняется в следующей последовательности:

- Уложить во фланцы прокладки, поставляемые в комплекте с ПРЭМ при использовании фланцев по ГОСТ 12820 или прокладки КМ при использовании монтажного комплекта КМ.

ВНИМАНИЕ! Прокладки, устанавливаемые между фланцами, не должны выступать в проточную часть трубопровода по внутреннему диаметру за границы уплотняемых поверхностей.

- Установить расходомер между фланцами и зафиксировать его болтами.
- Затянуть гайки болтов.

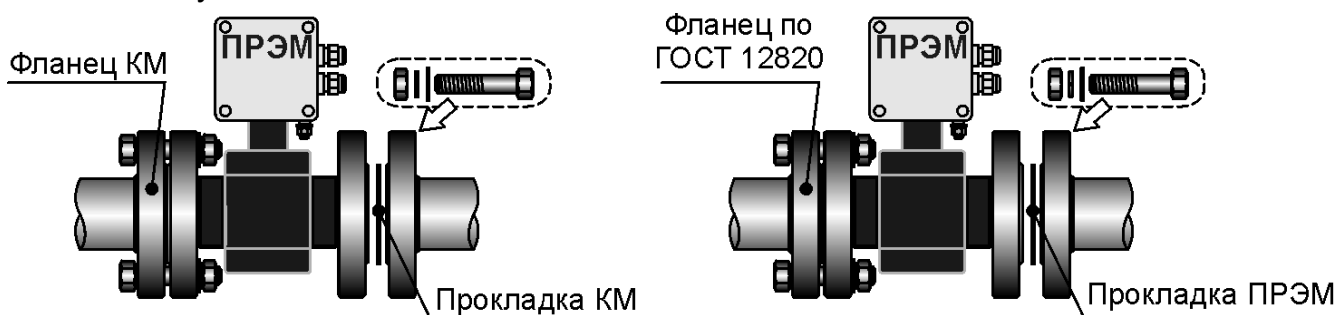


Рисунок 13 – Варианты монтажа ПРЭМ фланцевого исполнения

Затяжку болтов и гаек, крепящих ПРЭМ на трубопроводе, производить равномерно, поочередно, по диаметрально противоположным парам (рис. 12). При этом необходимо избегать применения чрезмерно больших усилий во избежание деформации футеровки ПРЭМ. Закручивание гаек осуществляется за три прохода. За первый проход затяжку выполнять крутящим моментом 0,5 Мк, за второй проход – 0,8 Мк и за третий проход – 1,0 Мк. Моменты силы при закручивании гаек приведены в табл. 2.

5 Выравнивание потенциалов

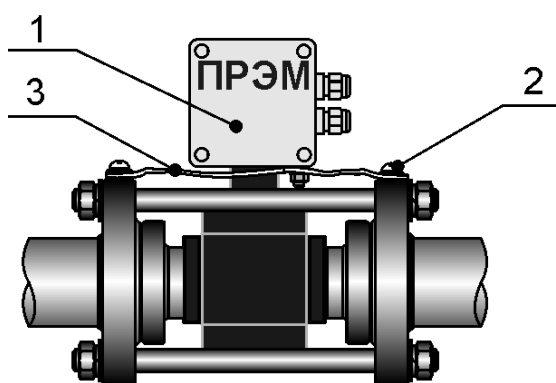
Для нормальной работы ПРЭМ необходимо, чтобы потенциалы электронного блока расходомера и измеряемой жидкости были **РАВНЫ**.

ВНИМАНИЕ! К ВЫРАВНИВАЮЩЕМУ ТОКОПРОВОДУ ПРЭМ ЗАПРЕЩАЕТСЯ ПОДКЛЮЧЕНИЕ ЛЮБЫХ ВНЕШНИХ ЦЕПЕЙ !

В зависимости от типа трубопровода выравнивание потенциалов выполняется следующими способами:

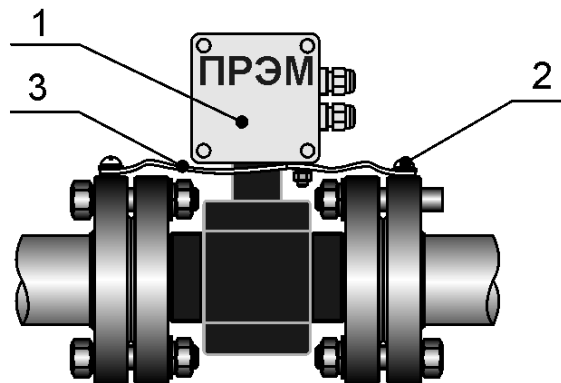
- Для металлических трубопроводов, не имеющих внутреннего покрытия – подключением выравнивающих токопроводов между электронным блоком ПРЭМ и примыкающими фланцами.

ПРЭМ исполнения «сэндвич»

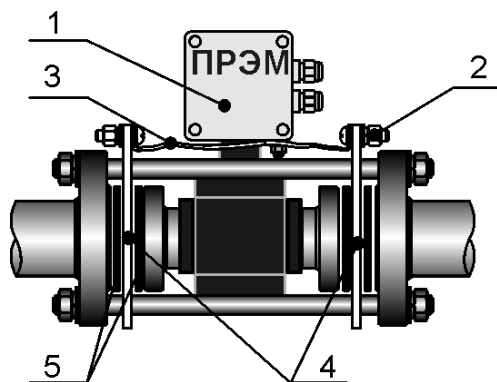


1 – электронный блок; 2 – винт М5; 3 – выравнивающий токопровод

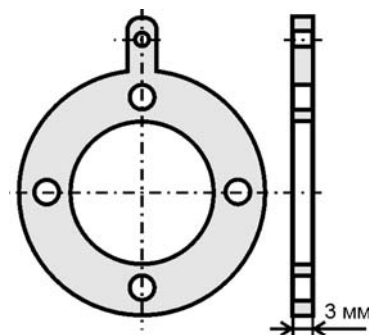
ПРЭМ фланцевого исполнения



- Для металлических трубопроводов с внутренним покрытием или пластиковых труб – подключением выравнивающих токопроводов между электронным блоком ПРЭМ и выравнивающими кольцами.



1 – электронный блок; 2 – винт М5; 3 – выравнивающий токопровод; 4 – выравнивающие кольца; 5 – прокладки



Выравнивающее кольцо

Примечание Выравнивающие кольца не входят в комплект поставки.

6 Монтаж электрических соединений

Приступить к подсоединению электрических цепей следует после окончания монтажных работ.

6.1 Подключение электрических цепей

Подключение внешних приборов к преобразователю производится с помощью кабельных линий связи посредством клеммников-розеток, входящих в комплект поставки.

Подключение электрических цепей ПРЭМ следует производить в соответствии со схемой, приведенной на рис. 14. Выходной импульсный сигнал формируется на **ПАССИВНОМ ВЫХОДЕ**, представленном оптореле.

Схема расположения разъемов на электронной плате ПРЭМ приведена на рис. 15.

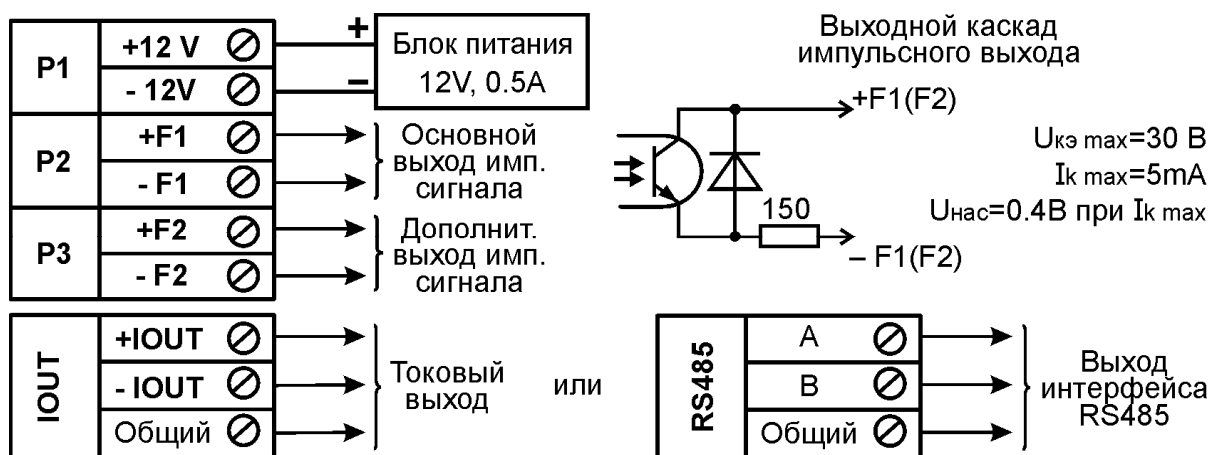


Рисунок 14 – Схема подключения ПРЭМ

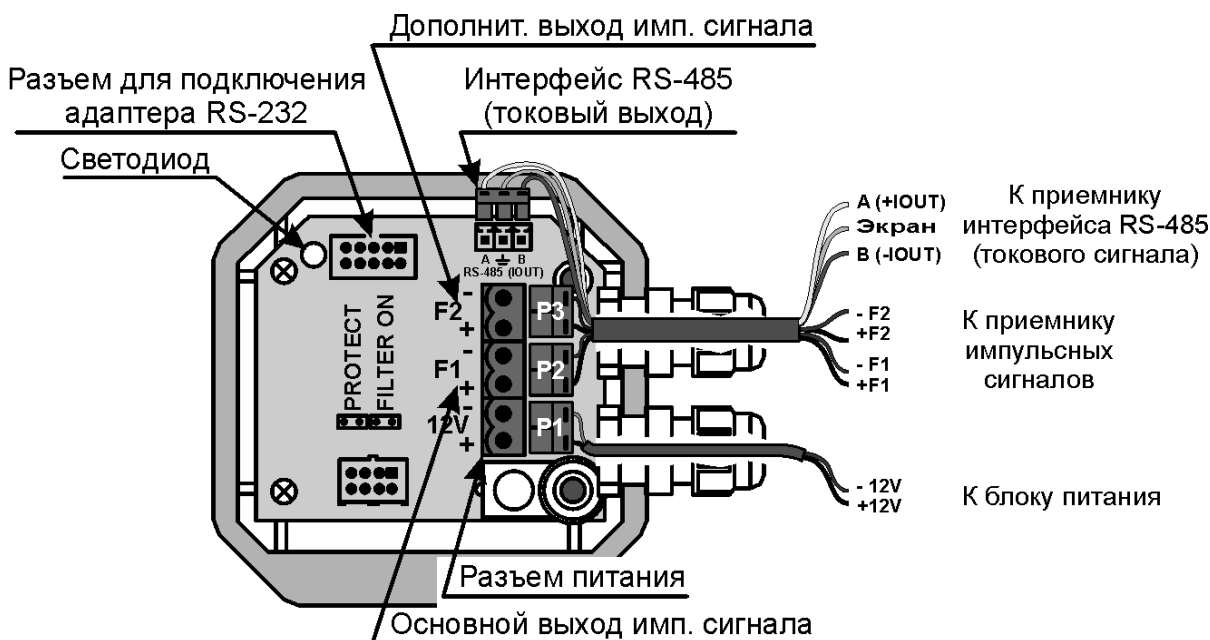
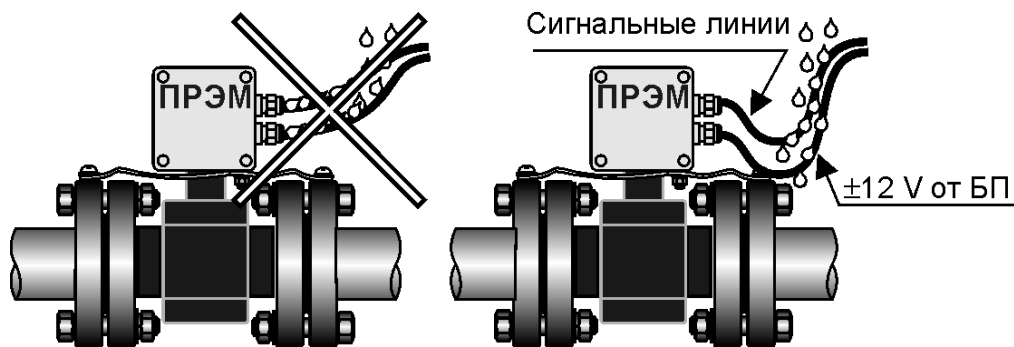


Рисунок 15 – Схема расположения разъемов

Ввод кабелей в электронный блок преобразователя осуществляется через герметизированные вводы PG7, рассчитанные на кабели диаметром от 3 до 6.5 мм. При этом нижний гермоввод применяется для подключения линии от блока питания, а верхний – сигнальных линий.

ВНИМАНИЕ! Запрещается к одному блоку питания подключать несколько ПРЭМ!

При подключении сигнальные и питающие провода должны иметь вид «U-петли», чтобы вода, попадающая на провода, не проникала в электронный блок.



ВНИМАНИЕ! По окончании монтажа необходимо с помощью омметра убедиться в отсутствии замыкания сигнальных линий и линий питания на трубопровод!

6.2 Требования к соединительным проводам

При монтаже электромагнитных преобразователей расхода ПРЭМ кабельные линии должны удовлетворять условиям:

- сигнальные линии числоимпульсного выхода:
 - сечение жил кабеля не менее 0,07 мм²;
- сигнальные линии токового выхода:
 - сечение жил кабеля не менее 0,07 мм²;
 - сумма сопротивлений кабеля и входного сопротивления приемника токане более 500 Ом.
- сигнальные линии интерфейса RS-485:
 - сечение жил кабеля не менее 0,07 мм²;
- кабели питания:
 - сечение жил кабеля не менее 0,25 мм²;
 - суммарное сопротивление обеих жил кабеляне более 2,5 Ом.

Для обеспечения герметичности ввода кабеля в ЭП ПРЭМ все кабели должны иметь круглое сечение.

В случае применения кабеля с некруглым сечением должны быть предприняты меры по обеспечению надежной герметичности.

При высоком уровне промышленных помех, а также в случае длинных кабельных линий, монтаж рекомендуется выполнять экранированным кабелем.

Сигнальные провода и провода питания не должны находиться в одной экранирующей оплетке.

Для защиты от механических воздействий провода рекомендуется помещать в кабель-каналы, либо в жесткие или гофрированные трубы.

Заземление экранированного кабеля допускается только с одной стороны (со стороны внешнего устройства).

Допустимые длины линий связи:

- числоимпульсный сигнал – зависит от параметров входных цепей вторичного прибора;
- токовый сигнал – зависит от величины входного сопротивления приемника сигнала и значения сопротивления линии связи;
- RS485 – до 3000 м при соблюдении требований стандартов EIA RS-485.
- длина линии питания зависит от сечения провода и ограничена общим сопротивлением 2,5 Ом на обе жилы.

7 Ввод в эксплуатацию и техническое обслуживание

7.1 Ввод в эксплуатацию

При вводе ПРЭМ в эксплуатацию, во избежание гидравлических ударов, заполнение измерительного канала водой необходимо выполнять плавно.

Следует обращать внимание на герметичность соединений – не должно наблюдаться подтеканий, капель.

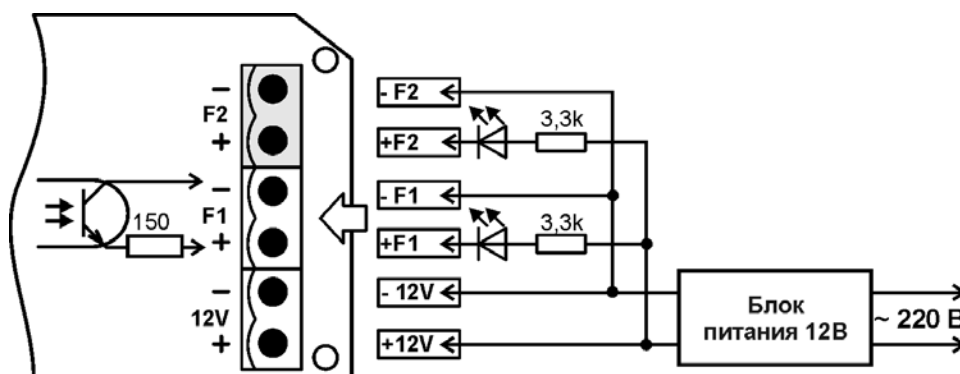
При наличии расхода в системе убедиться, что показания расхода на вторичном приборе или индикаторе соответствуют ожидаемым значениям.

В случае отсутствия показаний следует проверить:

- Наличие питающего напряжения 12 В;
- Состояние контрольного светодиода, который должен светиться непрерывно.
- Наличие электрического сигнала на выходе ПРЭМ.

Проверка выходных сигналов может производиться при помощи осциллографа с входным сопротивлением не менее 1 МОм. Так как выходной каскад ПРЭМ выполнен по схеме «открытый» коллектор, то при отсутствии вторичного прибора, необходимо запитать выход от дополнительного источника питания 3...12В.

Допускается для контроля выходного сигнала использовать пробник на светодиоде (см. ниже). Наличие сигнала контролируется по миганию светодиода.



При наличии расхода частота выходных импульсов рассчитывается по формуле:

$$F = G/3,6 \times V,$$

где F – частота следования импульсов, Гц;

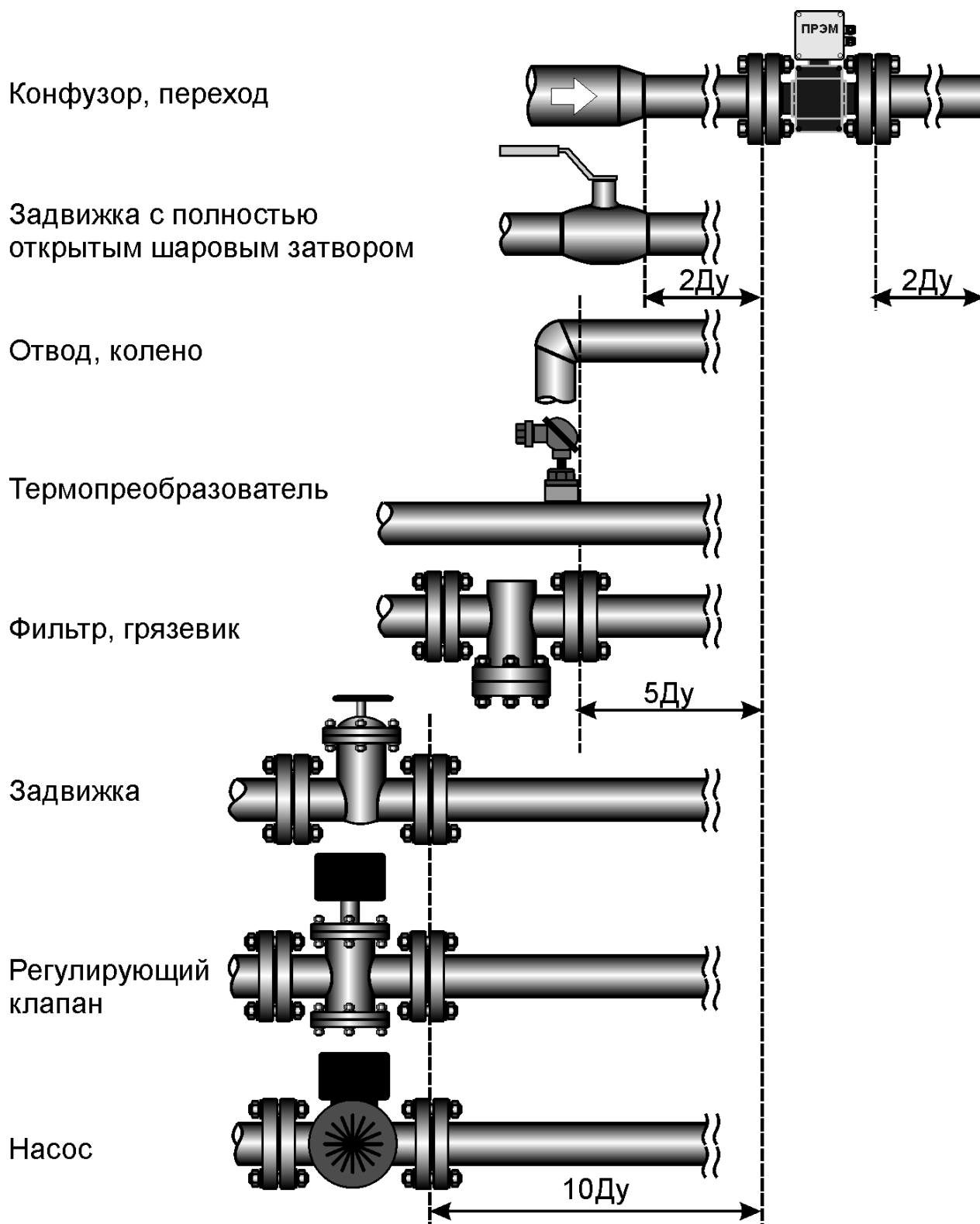
V – вес импульса, л/имп;

G – измеряемый расход, м³/ч

При отсутствии расхода через ПРЭМ импульсы на выходе должны отсутствовать.

ВНИМАНИЕ! При отсутствии полного заполнения измерительного участка жидкостью, работа ПРЭМ не гарантирована!

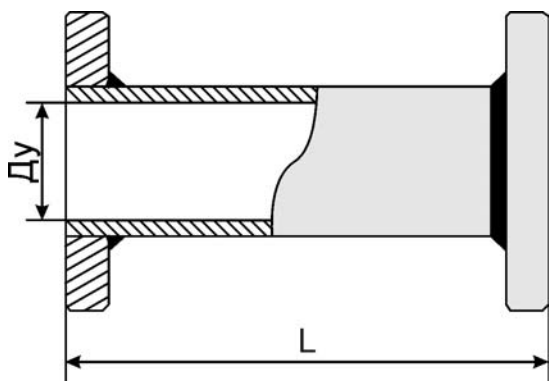
Приложение А – Требования к длине прямых участков (обязательное)



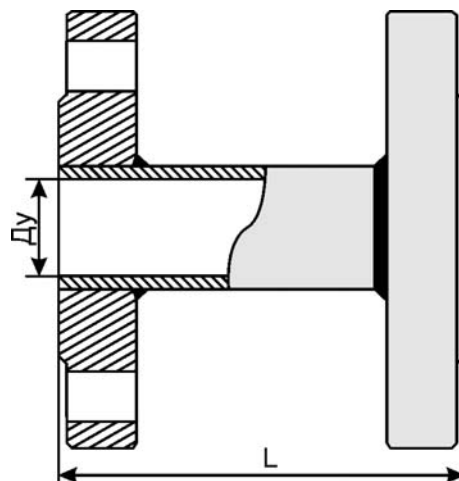
Прямой участок – прямолинейный отрезок трубопровода, не содержащий местных гидравлических сопротивлений (сужения, расширения, задвижки, клапаны, термопреобразователи и др.).

Примечание Длины прямых участков указаны в Ду расходомера

Приложение Б – Габаритные имитаторы ПРЭМ



Габаритный имитатор ИПС
Для ПРЭМ исполнения «сэндвич»



Габаритный имитатор ИПФ
Для ПРЭМ фланцевого исполнения

Ду	ИПС	ИПФ
	L _{-0,4} , мм	L _{-0,4} , мм
20	109	155
32	128	200
40	---	200
50	153	200
65	---	200
80	180	200
100	211	250
150	314	314

Приложение В – Типы и размеры прокладок

Материал прокладки ПОН-Б ГОСТ 15180-86.

Рабочее давление – не ниже 2,5 МПа (25 кгс/см²).

Размеры прокладок:

	Прокладка КМ			Прокладка ПРЭМ
	Ду	D1, мм	D2, мм	Размеры прокладок соответствуют исполнению А по ГОСТ 15180-86
	20	50	23	
	32	65	35	
	40	75	43	
	50	87	53	
	65	107	68	
	80	120	83	
	100	149	103	
	150	203	153	
Допускается применение прокладок исполнения Б по ГОСТ 15180-86				