



У тепла есть имя



Стальные шаровые краны **БРОЕН БАЛЛОМАКС®**

- теплоснабжение
- охлаждение

АПРЕЛЬ 2016

ВНУТРЕННИЕ
ИНЖЕНЕРНЫЕ
СИСТЕМЫ

РЕГУЛИРУЮЩАЯ
АРМАТУРА

ТЕПЛО-
СНАБЖЕНИЕ

НЕФТЬ И ГАЗ

БРОЕН
СДЕЛАНО В РОССИИ



Производство в России

О компании

БРОЕН - мировой лидер в области производства и поставок запорной и регулирующей арматуры для систем тепло-, водоснабжения, газораспределения, кондиционирования, охлаждения и промышленности. Являясь международной компанией, БРОЕН располагает разветвленной сетью представительств и дистрибьюторов по всему миру.

Оборудование БРОЕН используется в тех секторах, в работе которых функциональность и простота эксплуатации имеют первостепенное значение. Арматура БРОЕН надежна и безопасна, характеризуется долговечностью, позволяет экономично расходовать природные ресурсы. Мы отвечаем за качество нашей продукции, и многолетнее сотрудничество с крупнейшими российскими компаниями – подтверждение этому.



Приварка фланцев



Тестирование шаровых кранов

С 1996 года компания БРОЕН официально представлена в России, а в 2003 году было открыто производство шаровых кранов БАЛЛОМАКС®. За этот период времени было поставлено более 2 млн. шаровых кранов, и производство продолжает расти. С начала 2010 года открыт новый производственный комплекс БРОЕН. На производствах БРОЕН особое внимание уделяется сохранению высокого качества продукции. Работы ведутся на современном оборудовании европейских производителей в строгом соответствии с датской технологией производства.

Компания БРОЕН в России осуществляет 100% контроль качества. Наши шаровые краны тестируются в соответствии со стандартом ISO 5208 и требованиями ГОСТ, сертифицированы в системе ГОСТ Р, имеют разрешение Госгортехнадзора России, а также удостоены диплома 1-й степени программы «100 лучших товаров России». Компания БРОЕН прошла сертификацию в системе ГОСТ Р ИСО 9001-2008 (ИСО 9001:2008). Начиная с 2015 года, компания БРОЕН не только производит шаровые краны для России, но и осуществляет экспорт шаровых кранов в Европу.

Мы работаем в тесном сотрудничестве с клиентами. Являясь экспертами в области систем тепло- и газоснабжения, мы консультируем клиентов по техническим вопросам, помогаем индивидуально подобрать оборудование для каждого проекта. Кроме того, компания регулярно проводит обучающие семинары для ознакомления клиентов с оборудованием. Четко налаженная система взаимодействия продаж и производства позволяет выполнять заказ в максимально сжатые сроки. Компания БРОЕН осуществляет сервисное и гарантийное обслуживание всей линейки производимого и поставляемого оборудования.

Мы надеемся, что наша арматура поможет Вам в решении задач, стоящих при проектировании, монтаже, эксплуатации тепловых и распределительных пунктов, узлов учета, магистральных трубопроводов, газовых сетей и других объектов.



Производственный комплекс БРОЕН в Коломые

СОДЕРЖАНИЕ

ОБЗОР ОБОРУДОВАНИЯ КОМПАНИИ	4
СТАЛЬНЫЕ ШАРОВЫЕ КРАНЫ БРОЕН БАЛЛОМАКС. ОПИСАНИЕ МАТЕРИАЛОВ	5
СТАЛЬНЫЕ ШАРОВЫЕ КРАНЫ БРОЕН БАЛЛОМАКС СТАНДАРТНЫЙ ПРОХОД. СВАРКА/СВАРКА 6X.X02.XXX	12
СТАЛЬНЫЕ ШАРОВЫЕ КРАНЫ БРОЕН БАЛЛОМАКС СТАНДАРТНЫЙ ПРОХОД. ФЛАНЕЦ/ФЛАНЕЦ 6X.X03.XXX	17
СТАЛЬНЫЕ ШАРОВЫЕ КРАНЫ БРОЕН БАЛЛОМАКС СТАНДАРТНЫЙ ПРОХОД. РЕЗЬБА/РЕЗЬБА 6X.X00.XXX	21
СТАЛЬНЫЕ ШАРОВЫЕ КРАНЫ БРОЕН БАЛЛОМАКС ПОЛНЫЙ ПРОХОД. СВАРКА/СВАРКА 6X.112.XXX	22
СТАЛЬНЫЕ ШАРОВЫЕ КРАНЫ БРОЕН БАЛЛОМАКС ПОЛНЫЙ ПРОХОД. ФЛАНЕЦ/ФЛАНЕЦ 6X.113.XXX	28
СТАЛЬНЫЕ ШАРОВЫЕ КРАНЫ БРОЕН БАЛЛОМАКС ФЛАНЕЦ/СВАРКА 6X.104.XXX	32
СТАЛЬНЫЕ ШАРОВЫЕ КРАНЫ БРОЕН БАЛЛОМАКС РЕЗЬБА/СВАРКА 60.101.XXX S	33
СЕРВИСНЫЕ ШАРОВЫЕ КРАНЫ БРОЕН БАЛЛОМАКС ДЛЯ СПУСКА ВОЗДУХА 60.101.XXX	34
СТАЛЬНЫЕ ШАРОВЫЕ КРАНЫ БРОЕН БАЛЛОМАКС ПОД ППУ ИЗОЛЯЦИЮ ДЛЯ БЕСКАНАЛЬНОЙ ПРОКЛАДКИ 6X.1X2.XXX ..	35
ШАРОВОЙ КРАН БРОЕН БАЛЛОМАКС, DN 100-1000 С МЕХАНИЧЕСКИМ РЕДУКТОРОМ	43
ШАРОВОЙ КРАН БРОЕН БАЛЛОМАКС, DN 65-1000 С ЭЛЕКТРОПРИВОДОМ	44
СПЕЦИАЛЬНЫЙ ISO ФЛАНЕЦ ДЛЯ ПРИСОЕДИНЕНИЯ ПРИВОДОВ НА КРАНЫ СЕРИИ 60	45
ФЛАНЕЦ PN 16/25. ПРОКЛАДКИ МЕЖДУ ФЛАНЦАМИ	46
ПРИСОЕДИНИТЕЛЬНЫЙ ISO ФЛАНЕЦ	47
ДИАГРАММА ПЕРЕПАДА ДАВЛЕНИЯ. РАБОЧИЙ ДИАПАЗОН ТЕМПЕРАТУР	48
УСИЛИЕ, НЕОБХОДИМОЕ ДЛЯ ЗАКРЫТИЯ КРАНА	49
ШАРОВЫЕ КРАНЫ БРОЕН БАЛЛОМАКС ПОД СВАРКУ. УСТАНОВКА И ЭКСПЛУАТАЦИЯ	50
ИНСТРУКЦИЯ ПО УСТАНОВКЕ РЕДУКТОРА ROTORK НА ШАРОВЫЕ КРАНЫ БРОЕН БАЛЛОМАКС	51
ДЛЯ ЗАМЕТОК	52

ОБЗОР ОБОРУДОВАНИЯ КОМПАНИИ

Шаровые краны БРОЕН БАЛЛОМАКС®



Балансировочные клапаны БРОЕН



Регулирующая арматура БРОЕН



Трубопроводная арматура БРОЕН



Применение	Системы теплоснабжения, охлаждения, газораспределения промышленности, минеральных масел, керосина, светлых нефтепродуктов		
Основные технические характеристики			
- удлинение штока для бесканальной прокладки магистралей - теплоснабжения и газоснабжения (высота штока от оси крана до 5 м)			
DN (мм)	PN (бар)	T (°C)	Присоединение
10-1400	16/25/40/100	-40/+200 (вода) -20/+80 (газ, стандартный и полный проход) -40/+100 (газ, полный проход) -60/+100 (газ, полный проход) -40/+80 (керосин и светлые нефтепродукты)	резьбовое/под сварку/фланцевое и др.
Управление: рукоятка/ручной и переносной редуктор/привод			

Применение	Балансировка и регулирование в системах теплоснабжения, охлаждения и промышленности			
Основные технические характеристики				
- установка в любом положении - надежность и простота в эксплуатации - запатентованная конструкция «шаровый кран с переменным проходным сечением» - расходомер БРОЕН для прямого измерения расхода и температуры				
Серия	DN (мм)	PN (бар)	T (°C)	Присоединение
Venturi	15-50	25	-20/+135 °C	резьбовое
	15-50	16	-20/+135 °C	фланцевое
	65-200	16	-20/+135 °C	под приварку/фланцевое
Venturi	250-600	16	-20/+120 °C	фланцевое
DP+Venturi	15-50	25	-20/+135 °C	резьбовое
Dynamic	15-50	25	-20/+120 °C	резьбовое
Dynamic	65-150	10-40	-20/+120 °C	фланцевое
V	15-50	25/16	-20/+135 °C	резьбовое/фланцевое
Basic	15-50	25	-20/+135 °C	резьбовое
Thermo	15-25	10		резьбовое

Применение	Для холодной и горячей воды, пара и неагрессивных сред				
Основные технические характеристики					
Клапаны регулирующие двух, трехходовые	DN (мм)	PN (бар)	Tm (°C)	Присоед.	Материал
	15-800	6-40	120-350	резб./фланц.	латунь, серый чугун, высокопрочный чугун, углеродистая сталь, нерж. сталь
Управление регулирующими клапанами					
Электроприводы	упр. сигналы: трехпозиционный, аналоговый ((0)2-10 В, (0)4-20 мА); напряжение: 24 В, 220 В				
Термостаты/ Предохранительные термостаты	Капилляр от 3 м до 21 м: медь, нерж. сталь; Чувствительный элемент: медь, нерж. сталь; Диапазон температур: -30/+280 °C.				
Пневмоприводы	Возможна установка пневмо- или электропневматического позиционера				
Регуляторы перепада давления	15-150	16-25	150	резб./фланц.	Перепад от 0,02 до 11,2 бар
Контроллеры	Для управления электроприводами и насосами в системах отопления, ГВС и вентиляции				
Датчики	Температуры воздуха и теплоносителя				

Применение	Для холодной и горячей воды, пара, воздуха и неагрессивных сред					
Основные технические характеристики						
	DN (мм)	PN (бар)	Tm (°C)	Присоединение	Материал	Исполнения
Предохранительные клапаны	15x25-200x300	16-100	350	фланцевое	Высокопрочный чугун/сталь	полноподъемный
	1/2"-3/4" 2"-2"	25-40	350	резьбовое	нерж. сталь	полноподъемный
Вентили запорные	10-300	16-40	200-400	резьбовое/фланцевое	серый чугун/углеродистая сталь	сильфонное/графитовое уплотнение
Фильтры сетчатые	15-400	16-40	200-400	резьбовое/фланцевое	серый чугун/углеродистая сталь	различные диаметры отверстий сетки/магнитная вставка
Клапаны обратные	10-300	16-40	200-300	резьбовое/фланцевое/межфланцевое	серый чугун/углеродистая-нержавеющая сталь/латунь	различные варианты изготовления
Кран шаровой	15-200	16	150	фланцевое	серый чугун	шар – хромированная латунь

Шаровые краны БРОЕН БАЛЛОМАКС для систем теплоснабжения, охлаждения и промышленного сектора

СПЕЦИФИКАЦИЯ

Краны шаровые БРОЕН БАЛЛОМАКС® типа КШТ предназначены для полного открывания или закрывания потока рабочей среды. Их нельзя применять в качестве дроссельной или регулирующей арматуры. Краны БРОЕН БАЛЛОМАКС® могут применяться в закрытых системах теплоснабжения, отопления, холодоснабжения с водой или водным раствором этилен - или пропиленгликоля с концентрацией не более 50%.

ТЕХНИЧЕСКОЕ ОПИСАНИЕ

Корпус шаровых кранов БРОЕН БАЛЛОМАКС® изготовлен из углеродистой стали P235GH / 09Г2С. Основным рабочим элементом крана является шар, выполненный из нержавеющей стали. Седловое уплотнение шара выполнено из тефлона с содержанием 20 % углерода. Благодаря наличию тарельчатой пружины (Сталь пружинная Сk75(50CrV4)), удается компенсировать температурные расширения шара и исключить возможность протечек. Шток (нержавеющая сталь W. Nr. 1.4305) оснащен уплотнительными кольцами (EPDM, витон), исключая возможность протечки по штоку. Система поджима седел шара, а также наличие уплотнений по штоку, обеспечивают класс герметичности А (ГОСТ P54808-2011). Расчетный срок службы кранов не менее 30 лет или 15 000 (пятнадцать тысяч) циклов открытия-закрытия.

ТЕХНИЧЕСКИЕ ОСОБЕННОСТИ

С 2009 г. компания БРОЕН постепенно переходит на размеры присоединительных патрубков шаровых кранов БРОЕН БАЛЛОМАКС соответствующих требованиям ГОСТ РФ.

DN мм	Диаметр патрубка x толщина стенки патрубка мм (ГОСТ)	Диаметр патрубка x толщина стенки патрубка мм (DIN)
	50	57 x 4
65	76 x 4	76,1 x 3,6
80	89 x 4	88,9 x 3,2
100	108 x 4	114,3 x 3,6
125	133 x 5	139,7 x 3,6
150	159 x 5	168,3 x 4
200	219 x 7	219 x 4,5
250	273 x 8	273 x 5
300	324 x 8	323,9 x 5,6
400	426 x 7	406,4 x 6,3
500	530 x 7	508 x 6,3

Схема монтажа шаровых кранов с патрубками по ГОСТ

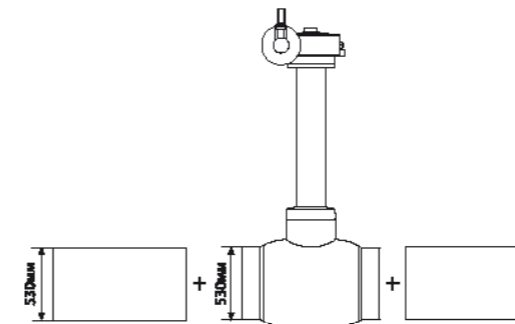
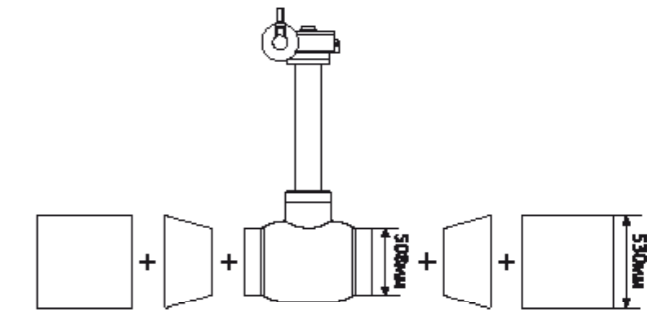


Схема монтажа шаровых кранов с патрубками по DIN



Таким образом, шаровые краны БРОЕН БАЛЛОМАКС® одни из первых кранов европейского качества, адаптированные под российскую трубу, что значительно облегчит и ускорит время монтажа.

Шаровые краны БРОЕН БАЛЛОМАКС® для систем теплоснабжения, охлаждения и промышленного сектора

КШТ 60.103.150 БАЛЛОМАКС® Dn 150 Pn 25



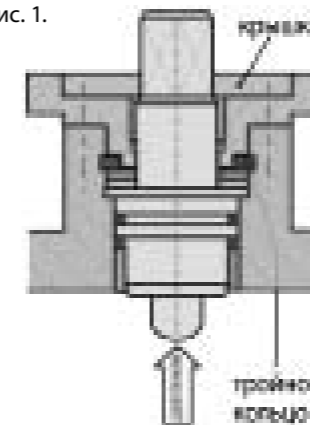
ИСПЫТАНИЯ

Испытания шаровых кранов БРОЕН БАЛЛОМАКС® проводятся согласно ГОСТ 21345-2005. Каждый кран проходит тест: на прочность и плотность материала корпуса ($P_{исп} = 1,5 \cdot P_n$), на герметичность уплотнений по штоку и герметичность запорного органа (шара).

Конструктивные особенности полнопроходного шарового крана БРОЕН БАЛЛОМАКС DN 300-1400 PN 25, PN 40

- 1) Шаровой кран БРОЕН БАЛЛОМАКС® имеет цельносварную конструкцию предотвращающую утечки, возможные при соединении частей корпуса болтами. Корпус обладает максимальной прочностью.
 - 2) Площадь сечения проточной части шарового крана БРОЕН БАЛЛОМАКС® равна площади сечения входного патрубка. Данное преимущество обеспечивает минимальные гидравлические потери при прохождении среды через проточную часть шарового крана.
 - 3) Сферический запирающий элемент шарового крана БРОЕН БАЛЛОМАКС® монтируется на неподвижной цапфе (опоре).
 - 4) Седловое уплотнение шарового крана поджимается к шару комплектом пружин со стороны входного и выходного патрубков.
- Указанные конструкторские решения (3) и (4) позволяют обеспечить герметичность шарового крана БРОЕН БАЛЛОМАКС®, находящегося на трубопроводе с низким и высоким давлением рабочей среды и прикладывать меньший момент сил при управлении потоком (открытие и закрытие). Компенсирующее действие пружин седлового уплотнения позволяет значительно увеличить срок службы шаровых кранов БРОЕН БАЛЛОМАКС®.

Рис. 1.



5) Шпindel шарового крана БРОЕН БАЛЛОМАКС®, имеет тройное кольцо, позволяющее производить замену уплотнения по штоку под давлением среды. Герметичность по диаметру шпинделя и в отверстии корпуса создается тарельчатыми пружинами, которые оказывают постоянную осевую нагрузку на уплотнительный набор из фторопласта (PTFE) (рис. 1).

6) Испытания шаровых кранов БРОЕН БАЛЛОМАКС® на плотность и прочность материалов, сварных швов, испытания на герметичность подвижных и неподвижных уплотнительных частей затвора - производятся согласно требованиям ГОСТ 21345-2005, PN-92/M-74001, ISO 5208, API 6D. Класс герметичности шарового крана А согласно ГОСТ P54808-2011.

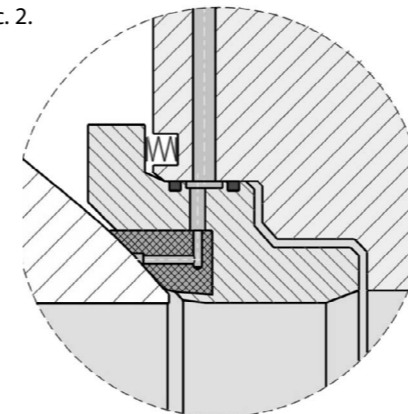
7) Система смазки и вторичного уплотнения прокладок седла шара, позволяет очистить шаровой кран, восстановить герметичность уплотнения в случае его повреждения. Вызванного попаданием в среду загрязнений (рис. 2). (Данная опция не является обязательной и поставляется на заказ).

8) Шаровой кран БРОЕН БАЛЛОМАКС® выпускается с ISO-фланцем под редуктор или привод.

9) Шаровой кран можно монтировать на расположенных горизонтально и вертикально трубопроводах в произвольном положении.

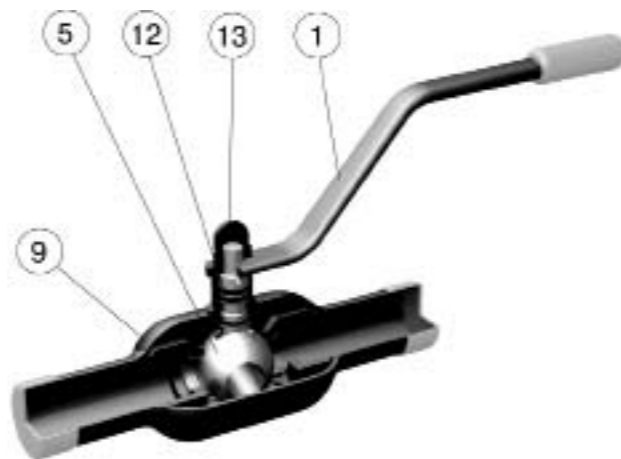
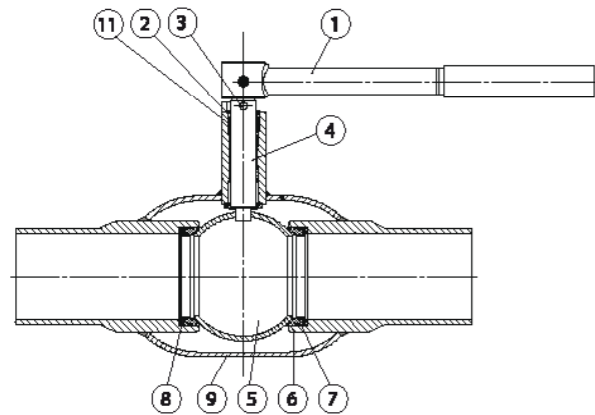
10) Шаровой кран БРОЕН БАЛЛОМАКС® компании БРОЕН специального обслуживания не требует.

Рис. 2.

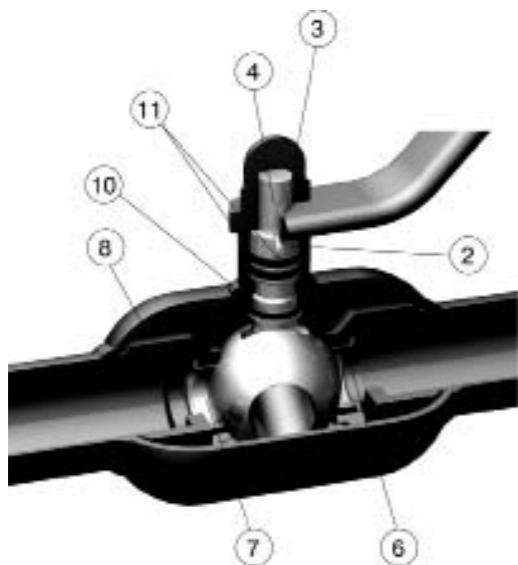


ОПИСАНИЕ МАТЕРИАЛОВ**кран шаровой БРОЕН БАЛЛОМАКС® (КШТ) DN 10-300 PN 16/40 (полный проход)**

Краны производятся из углеродистой стали с запорным элементом из нержавеющей стали со следующими присоединениями: резьбовыми, под приварку, с фланцами. Также со всевозможными комбинациями вышеперечисленных соединений. Специальные исполнения кранов производятся по запросу заказчика.

**Спецификация**

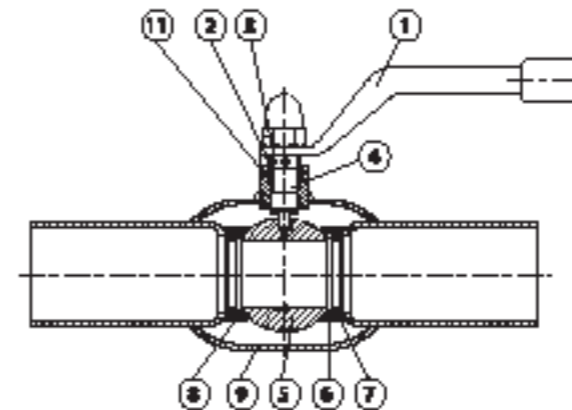
1. Ручка	Углеродистая сталь
2. Промежуточное кольцо	Нержавеющая сталь 08X18H10T
3. Стопорный штифт	Углеродистая сталь
4. Шпindelь	Нержавеющая сталь WNr.1.4305
5. Шар	Нержавеющая сталь 08X18H10T
6. Седло шара	Тефлон, 20% С
7. Опорное кольцо	Нержавеющая сталь 08X18H10T
8. Пружинная шайба	Пружинная сталь
9. Корпус крана	Сталь 09Г2С, P235GH
10. Сальник	Тефлон, 20% С
11. Уплотнительные кольца	EPDM, витон
12. Направляющая шпинделя	Низколегированная сталь S355J2 (аналог 17 ГС)
13. Колпачковая гайка	Сталь FZB



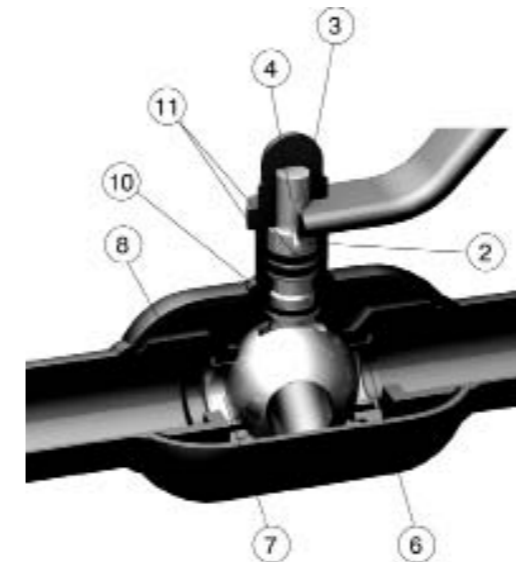
Привод	Рукоятка (DN 15-200), электрический, стандартный механический и переносной редуктор (DN 65-500)
Шпindelь	Стандартный, Длинный (для ППУ изоляции)
Уплотнения	EPDM, витон
Размеры	от DN 10 до DN 300
Давление	до 40 бар (в зависимости от DN, рабочей среды и температуры)
Температура среды	от -40 °С до +200 °С
Шар	Нержавеющая сталь 08X18H10T. Производится с минимальным допуском – округлость после шлифования варьируется на несколько микрон.

ОПИСАНИЕ МАТЕРИАЛОВ**кран шаровой БРОЕН БАЛЛОМАКС® (КШТ) DN 10-300 PN 16/25/40 (стандартный проход)**

Краны производятся из углеродистой стали с запорным элементом из нержавеющей стали со следующими присоединениями: резьбовыми, под приварку, с фланцами. Также со всевозможными комбинациями вышеперечисленных соединений. Специальные исполнения кранов производятся по запросу заказчика.

**Спецификация**

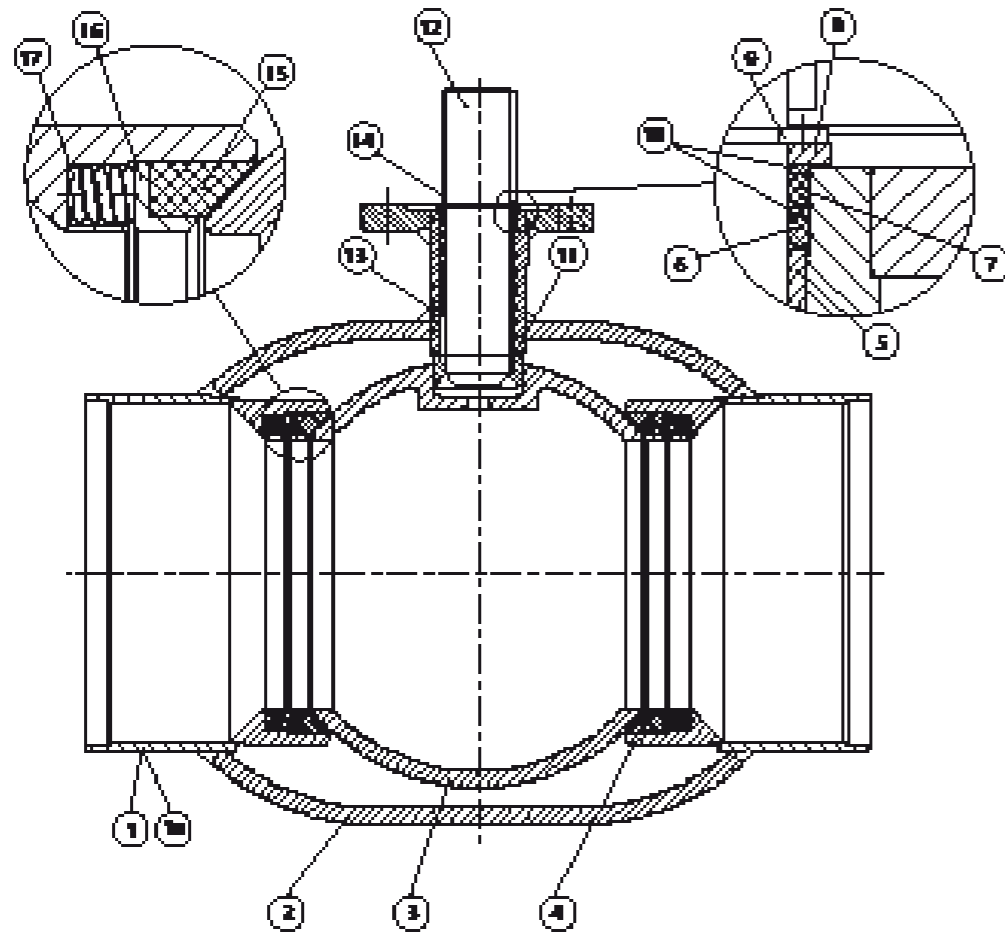
1. Ручка	Углеродистая сталь
2. Промежуточное кольцо	Нержавеющая сталь 08X18H10T
3. Стопорный штифт	Углеродистая сталь
4. Шпindelь	Нержавеющая сталь WNr.1.4305
5. Шар	Нержавеющая сталь 08X18H10T
6. Седло шара	Тефлон, 20% С
7. Опорное кольцо	Нержавеющая сталь 08X18H10T
8. Пружинная шайба	Пружинная сталь
9. Корпус крана	Сталь 09Г2С, P235GH
10. Сальник	Тефлон, 20% С
11. Уплотнительные кольца	EPDM, витон
12. Направляющая шпинделя	Низколегированная сталь S355J2 (аналог 17 ГС)
13. Колпачковая гайка	Сталь FZB



Привод	Рукоятка (DN 15-200), электрический, стандартный механический и переносной редуктор (DN 65-500)
Шпindelь	Стандартный, Длинный (для ППУ изоляции)
Уплотнения	EPDM, витон
Размеры	от DN 10 до DN 300
Давление	до 40 бар (в зависимости от DN, рабочей среды и температуры)
Температура среды	от -40 °С до +200 °С
Шар	Нержавеющая сталь 08X18H10T. Производится с минимальным допуском – округлость после шлифования варьируется на несколько микрон.

ОПИСАНИЕ МАТЕРИАЛОВ**кран шаровой полнопроходной БРОЕН БАЛЛОМАКС® DN 350-500, PN 16/25 (стандартный проход)**

Модель с удлиненным шпинделем

**Спецификация**

1. Патрубки под сварку	сталь 09Г2С / P235GH
1в. Фланец	сталь 20
2. Корпус	сталь 09Г2С / P235GH
3. Шар	Нержавеющая сталь 08Х18Н10Т
4. Втулка	сталь
5. Радиальный подшипник	стальная втулка с тефлоном
6. Кольцевое уплотнение	витон
7. Кольцевое уплотнение	EPDM
8. Защитная шайба	сталь
9. Фиксирующее кольцо	пружинная сталь
10. Опорное кольцо	тефлон, 20 % С
11. Уплотнение	тефлон, 20 % С
12. Шпиндель	нержавеющая сталь WNr.1.4305
13. Корпус шпинделя	сталь P235GH
14. Шпонка	сталь
15. Седловое уплотнение	тефлон 20 % С
16. Упорное кольцо	сталь WNr.1.0570
17. Спиральная пружина	высококачественная сталь WNr.1.4568

ОПИСАНИЕ МАТЕРИАЛОВ**кран шаровой полнопроходной БРОЕН БАЛЛОМАКС® (КШТ) DN 300-1400 PN 25, PN 40 и стандартном исполнении DN 600-1400 PN 25, PN 40***

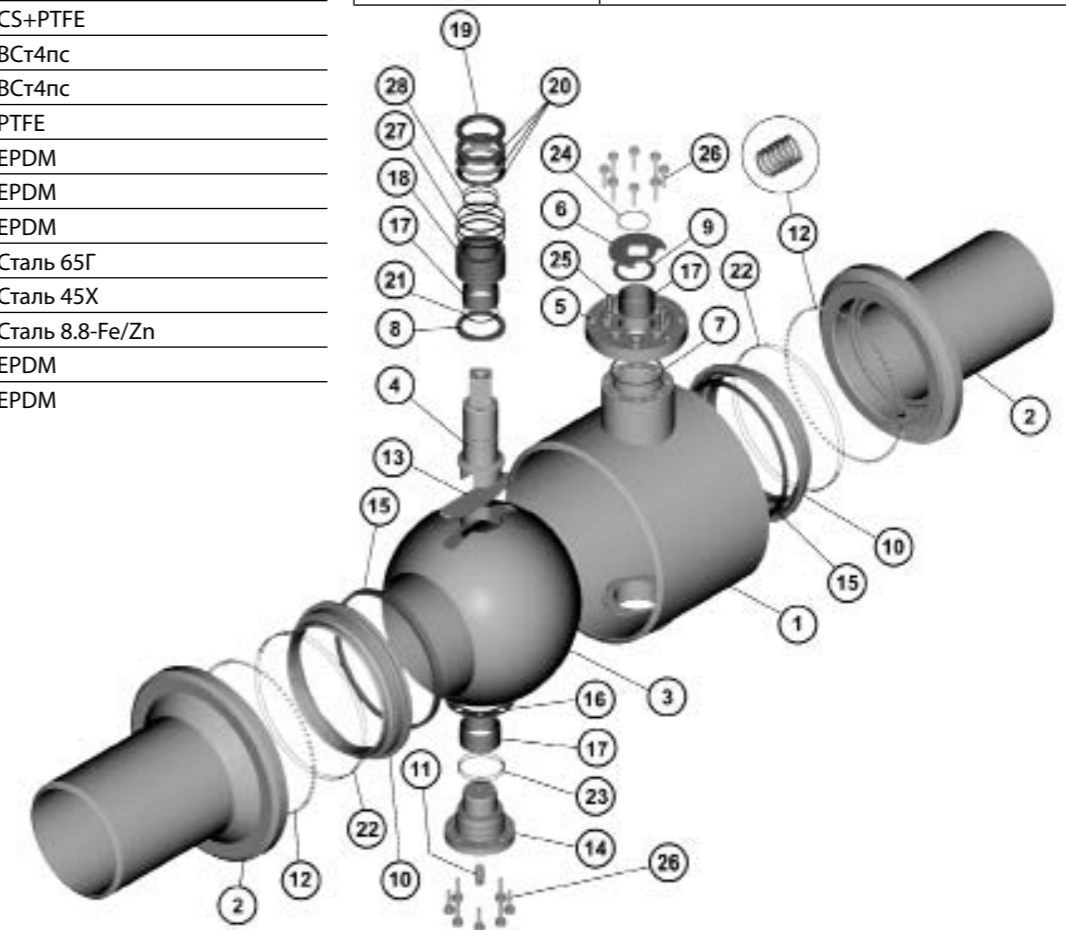
Кран имеет цельносварную конструкцию корпуса из углеродистой стали и присоединительные патрубки под приварку.

* Кран PN 40 поставляется под заказ.

Спецификация

1. Корпус	Сталь 16Г2АФД
2. Патрубок	Сталь 16Г2АФД
3. Шар	Сталь 09Г2С/А350 LF2 + покрытие Ni-Cr
4. Шпиндель	Нержавеющая сталь 20Х13
5. Крышка	ВСт4пс+Fe/Zn
6. Ограничитель	ВСт4пс+Fe/Zn
7. Тройное кольцо	Сталь 42ХМ
8. Опорное кольцо	PTFE+С
9. Прокладка	PTFE
10. Седло	ВСт4пс+Ni-Cr
11. Заглушка	Нержавеющая сталь 20Х13
12. Пружина	Нержавеющая сталь 08Х18Н10
13. Шпонка	Сталь 45
14. Цапфа	Сталь 16Г2АФД
15. Уплотнение шара	PTFE+С
16. Опорная шайба	ВСт4пс
17. Подшипник скольжения	CS+PTFE
18. Втулка	ВСт4пс
19. Опорная шайба	ВСт4пс
20. Комплект уплотнений	PTFE
21. Уплотнительное кольцо	EPDM
22. Уплотнительное кольцо	EPDM
23. Уплотнительное кольцо	EPDM
24. Тарелчатая пружина	Сталь 65Г
25. Штифт	Сталь 45Х
26. Болт	Сталь 8.8-Fe/Zn
27. Уплотнительное кольцо	EPDM
28. Уплотнительное кольцо	EPDM

Привод	Электрический, стандартный механический+пневматический
Шпиндель	Стандартный Длинный (для ППУ изоляции)
Уплотнения	PTFE+С, EPDM, комплект поджимных пружин
Размеры	DN 300, 400, 500, 600, 700, 800, 1000, 1200, 1400
Давление	до 25 бар
Мин. температура окруж. среды	-40 °С
Макс. температура рабочей. среды	150 °С
Шар	Сталь 09Г2С/А350 LF2 + покрытие Ni-Cr. Производится с минимальным допуском – округлость после шлифования варьируется на несколько микрон



Серия КШТ 60.002, DN 15 - 150 PN 16 сварка/сварка (стандартный проход)

Применение: для использования в ИТП, ЦТП, системах теплоснабжения, охлаждения и промышленного сектора.

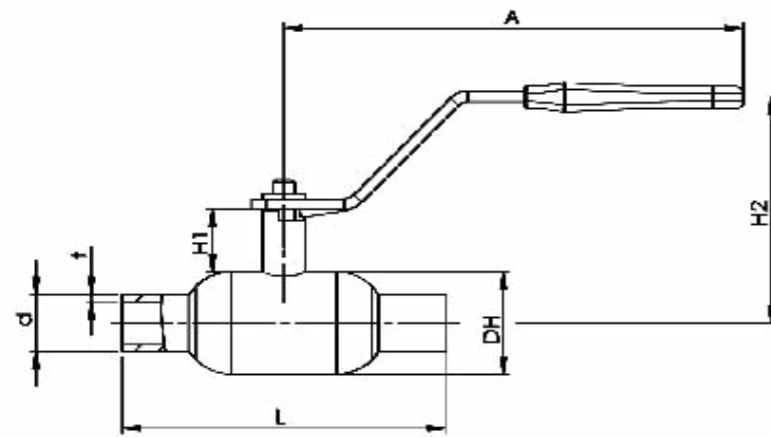
Порядок установки: кран устанавливается на трубопроводе в любых местах, доступных для эксплуатации. Не требует технического обслуживания.

Основные технические характеристики

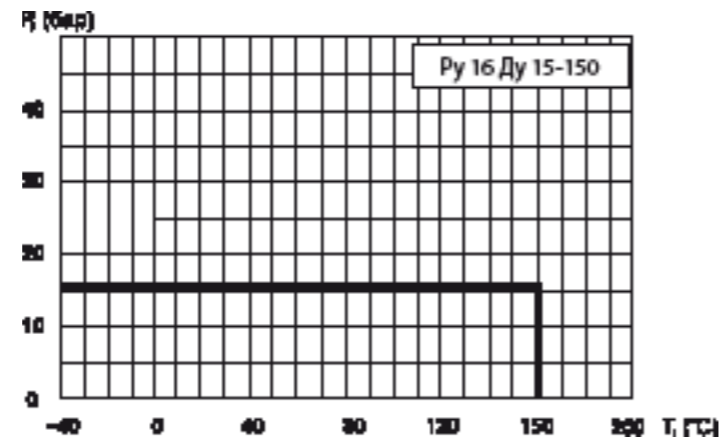
DN (мм)	Номер по каталогу	Проходной DN	PN	Размеры (мм)						Масса (кг)	
				DH	d	t	L	H1	H2		A
15	60.002.015	10	16	38	21,3	2,6	120	23	84	167	0,7
20	60.002.020	15	16	42,4	26,9	2,3	140	24,4	87,5	167	0,8
25	60.002.025	20	16	51	33,7	2,6	150	25,3	93	167	1,1
32	60.002.032	25	16	57	42,4	2,6	170	26,6	97	167	1,4
40	60.002.040	32	16	76	48,3	2,9	190	26,5	106,5	167	1,8
50	60.002.050	39	16	76	57	4	220	26,5	106,5	167	2,3
65	60.002.065	49	16	108	76	4	258	28,0	115,2	240	3,2
80	60.002.080	63	16	127	89	4	265	27,1	124,3	240	4,0
100	60.002.100	78	16	152	108	4	285	40,1	147,7	359	6,7
125	60.002.125	98	16	178	133	5	310	41,3	149,7	366	11,4
150	60.002.150	122	16	219	159	5	333	46,5	173	449	16,1

Примечание

Краны шаровые DN 15-150 поставляются в комплекте с рукояткой.



Зависимость «Температура-Давление»



Спецификация материалов

Корпус крана	Сталь P235GH / 09Г2С
Шар	Нержавеющая сталь
Седло шара и сальник	тефлон +20 % углерода
Уплотнение по штоку	EPDM, Viton

Серии КШТ 60.102 DN 10-50, PN 40 сварка/сварка (стандартный проход)

Применение: для использования в системах теплоснабжения, охлаждения и промышленного сектора.

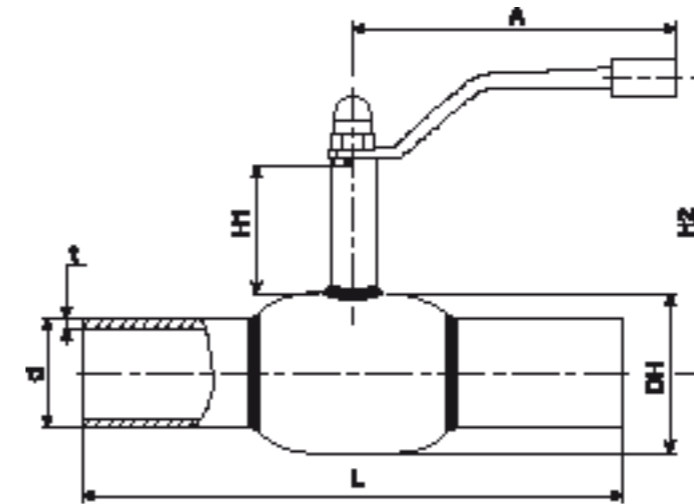
Порядок установки: кран устанавливается на трубопроводе в любом положении, в местах доступных для эксплуатации. Не требует технического обслуживания.

Основные технические характеристики

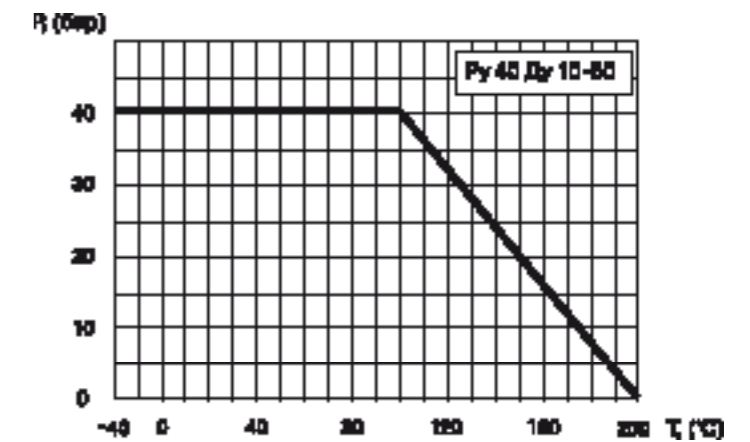
DN (мм)	Номер по каталогу	Проходной DN	Размеры (мм)						Масса (кг)	
			DH	d	t	L	H1	H2		A
10	КШТ 60.102.010	10	38	17,2	4,5	210	50	116	140	0,75
15	КШТ 60.102.015	10	38	21,3	3,6	210	50	116	140	0,75
20	КШТ 60.102.020	15	42	26,9	2,3	230	47	115	140	0,82
25	КШТ 60.102.025	20	51	33,7	2,6	230	47	120	140	1,06
32	КШТ 60.102.032	25	57	42,4	2,6	260	48	124	140	1,40
40	КШТ 60.102.040	32	76	48,3	2,6	260	41	129	180	2,10
50	КШТ 60.102.050	40	89	57	4	300	41	135	180	2,80

Примечание

Краны шаровые DN 10-50 поставляются в комплекте с рукояткой. Возможна поставка с присоединительными размерами патрубков по DIN.



Зависимость «Температура-Давление»



Спецификация материалов

Корпус крана	сталь 09Г2С / P235GH
Шар	нержавеющая сталь
Седло шара и сальник	тефлон +20 % углерода
Уплотнительные кольца	EPDM, Viton

Серия КШТ 60.102, DN 65-100, PN 25 сварка/сварка (стандартный проход)

Применение: для использования в системах теплоснабжения, охлаждения и промышленного сектора.

Порядок установки: кран устанавливается на трубопроводе в любом положении, в местах доступных для эксплуатации.

Не требует технического обслуживания.

Основные технические характеристики

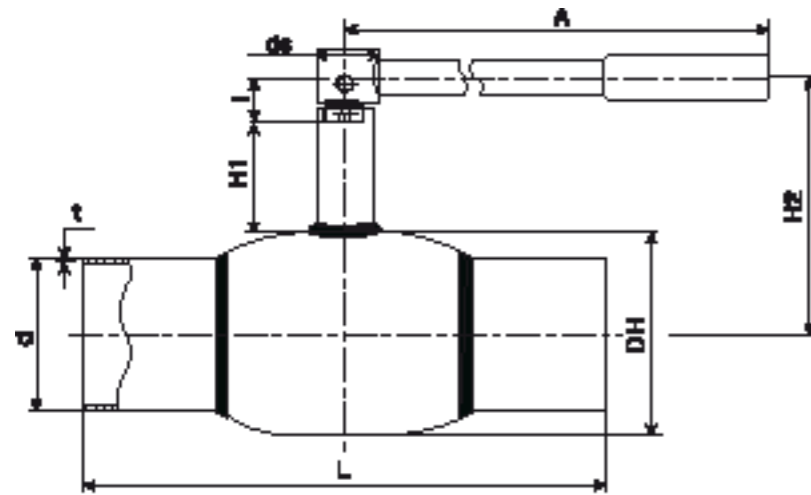
DN (мм)	Номер по каталогу	Проходной DN	Размеры (мм)									ISO*	Масса (кг)
			DH	d	t	L	H1	H2	ds	i	A		
65	КШТ 60.102.065	50	108	76	4	360	66	145	18	30	275	F05	5,1
80	КШТ 60.102.080	65	127	89	4	370	66	154	18	30	275	F05	6,9
100	КШТ 60.102.100	80	152	108	4	390	81	193	24	30	365	F07	9,6

Примечание

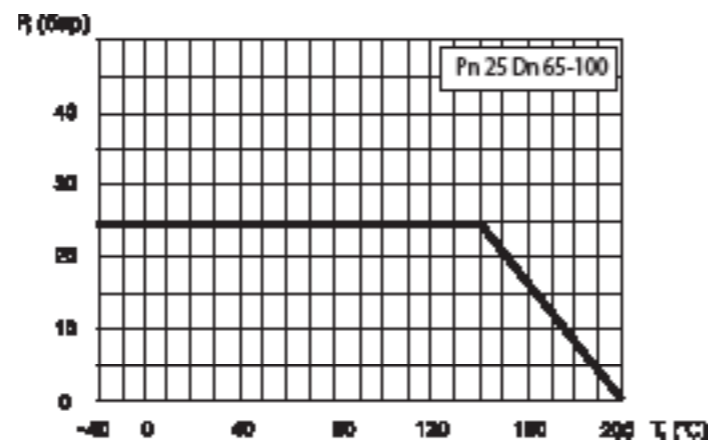
Краны шаровые DN 65-100 поставляются в комплекте с рукояткой.

По запросу кран может поставляться с установленным механическим редуктором, электроприводом.

Технические характеристики и размеры.



Зависимость «Температура-Давление»



Спецификация материалов

Корпус крана	сталь 09Г2С / P235GH
Шар	нержавеющая сталь
Седло шара и сальник	тефлон +20 % углерода
Уплотнительные кольца	EPDM, Viton

Серии КШТ 61.102 DN 125-500, PN 25 сварка/сварка (стандартный проход)

Применение: для использования в системах теплоснабжения, охлаждения и промышленного сектора.

Порядок установки: кран устанавливается на трубопроводе в любом положении, в местах доступных для эксплуатации.

Не требует технического обслуживания.

Основные технические характеристики

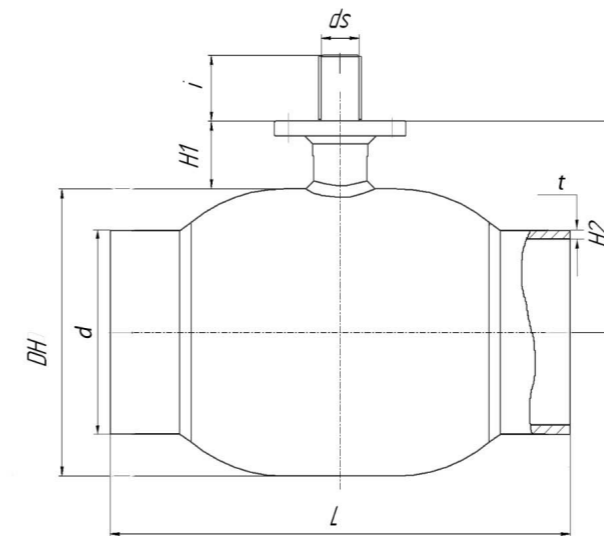
DN (мм)	Номер по каталогу	Проходной DN	Размеры (мм)								ISO*	Масса (кг)
			DH	d	t	L	H1	H2	ds	i		
125	КШТ 61.102.125	100	178	133	5	390	132	221	24	40	F07	15
150	КШТ 61.102.150	125	219	159	5	390	135	245	30	50	F10	22
200	КШТ 61.102.200	150	273	219	7	390	152	289	30	60	F12	34
250	КШТ 61.102.250	200	351	273	6	626	89,5	265	45	67	F14	79
300	КШТ 61.102.300	250	426	323,9	6	724	108	321	50	84	F16	129
350	КШТ 61.102.350	250	426	377	6	800	108	321	50	84	F16	140
400	КШТ 61.102.400	350	508	426	7	930	101	355	60	100	F16	202
500	КШТ 61.102.500	400	660	530	7	1123	129	459	80	112	F30	421

Примечание

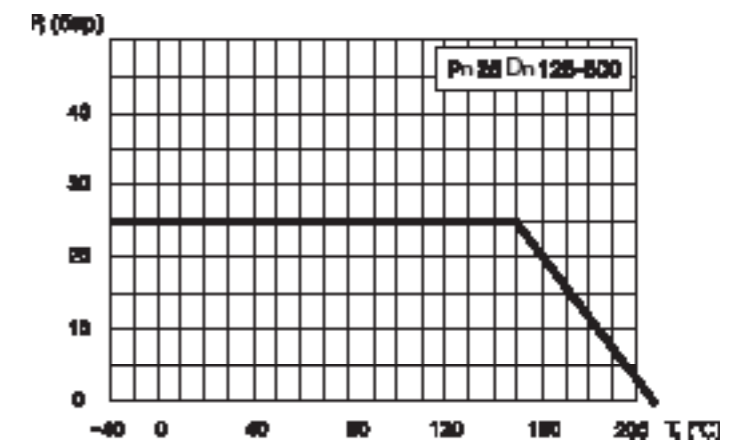
По запросу кран может поставляться с установленным механическим редуктором, электроприводом.

Для управления шаровыми кранами DN 250 - 500 мм. требуется электроприводы и редукторы с углом поворота 90±10°.

Технические характеристики и размеры.



Зависимость «Температура-Давление»



Спецификация материалов

Корпус крана	сталь 09Г2С / P235GH
Шар	нержавеющая сталь
Седло шара и сальник	тефлон +20 % углерода
Уплотнительные кольца	EPDM, Viton

Серия КШТ 61.102, DN 600-1400, PN40, сварка/сварка (стандартный проход)

Применение: для использования в системах теплоснабжения, охлаждения и промышленного сектора. Максимальная температура рабочей среды до 150 °С.

Порядок установки: кран устанавливается на трубопроводе в любом положении в местах, доступных для эксплуатации.

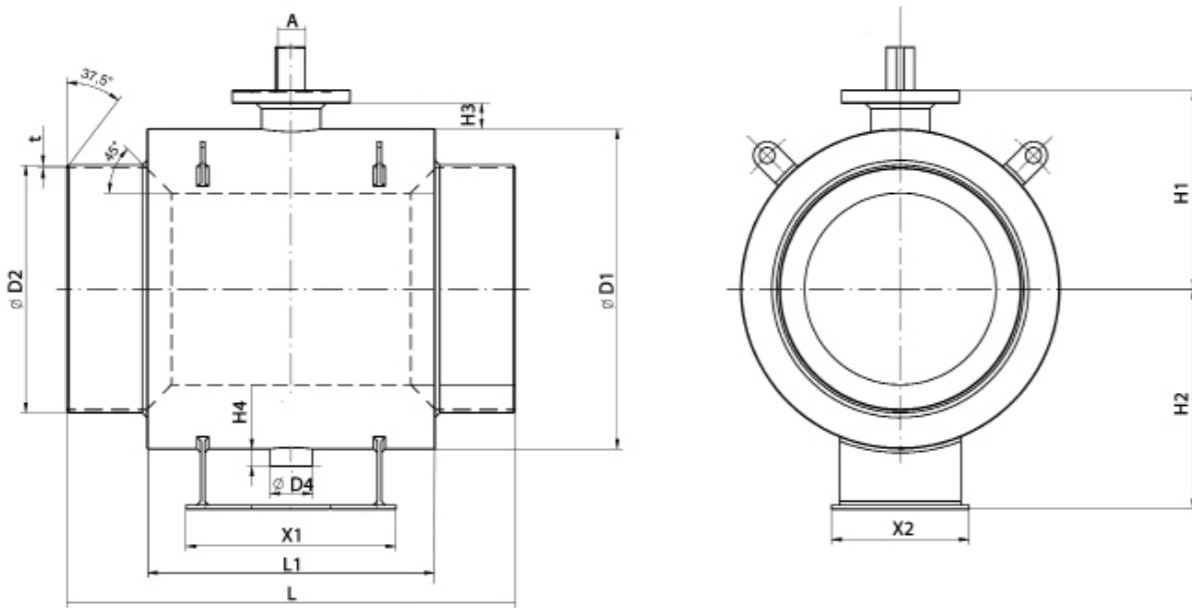
Не требует технического обслуживания.

Основные технические характеристики

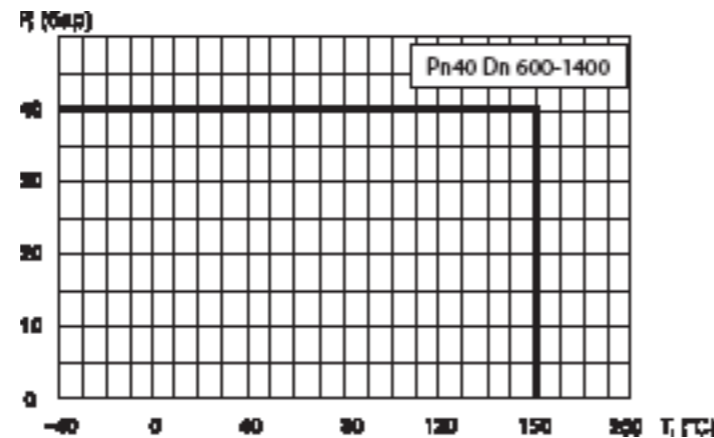
DN (мм)	Номер по каталогу	Проходной DN	Размеры (мм)													ISO	Масса (кг)
			L	L1	D1	D2	D4	t	H1	H2	H3	H4	X1	X2	A		
600	КШТ 61.102.600	500	1143	660	813	630	200	8	561	570	122	69,5	535	350	80	F30	1596
700	КШТ 61.102.700	600	1346	766	988	720	225	8	654	681,5	128	81	600	500	100	F30	2592
800	КШТ 61.102.800	700	1524	906	1126	820	270	9	806	790	198	109	750	750	120	F35	4125
1000	КШТ 61.102.1000	900	1793	-	-	1020	-	10	912	-	-	-	-	-	130	F40	-

Примечание

Краны по запросу могут поставляться с электроприводом. По умолчанию краны поставляются в комплекте с редуктором.



Зависимость «Температура-Давление»



Спецификация

Корпус крана	Сталь 16 Г2АФД
Шар	Углеродистая сталь + Ni
Уплотнение шара	PTFE, EPDM, комплект поджимных пружин
Уплотнение по штоку	PTFE + C, PTFE, EPDM

Серия КШТ 60.003, DN 15 - 150 PN 16 фланец/фланец (стандартный проход)

Применение: для использования в ИТП, ЦТП, системах теплоснабжения, охлаждения и промышленного сектора.

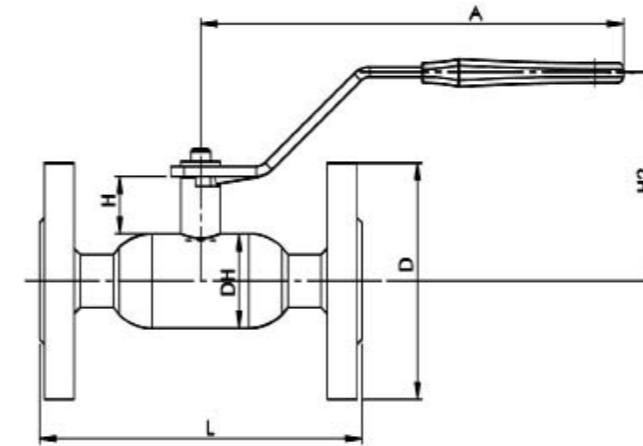
Порядок установки: кран устанавливается на трубопроводе в любых местах, доступных для эксплуатации. Не требует технического обслуживания.

Основные технические характеристики

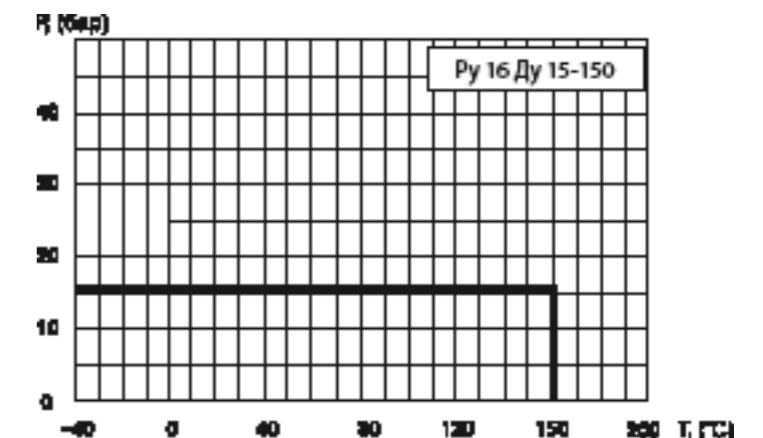
DN мм	Номер по каталогу	Проходной DN	PN	Размеры (мм)						Масса (кг)
				DH	D	L	H1	H2	A	
15	60.003.015	10	16	38	95	130	23	84	167	1,9
20	60.003.020	15	16	42,4	105	150	24,4	87,5	167	2,5
25	60.003.025	20	16	51	115	160	25,3	93	167	3,1
32	60.003.032	25	16	57	140	180	26,6	97	167	4,8
40	60.003.040	32	16	76	150	200	26,5	106,5	167	5,0
50	60.003.050	39	16	76	160	230	26,5	106,5	167	6,0
65	60.003.065	49	16	108	180	270	28,0	115,2	240	9,0
80	60.003.080	63	16	127	195	280	27,1	124,3	240	9,7
100	60.003.100	78	16	152	215	300	40,1	147,7	359	14,3
125	60.003.125	98	16	178	245	325	41,3	149,7	366	21,8
150	60.003.150	122	16	219	280	350	46,5	173	449	29,9

Примечание

Краны шаровые DN 15-150 поставляются в комплекте с рукояткой. Комплекты ответных фланцев, крепежа и прокладок поставляются вместе с краном по запросу.



Зависимость «Температура-Давление»



Спецификация

Корпус крана	Сталь P235GH / 09Г2С
Шар	Нержавеющая сталь
Седло шара и сальник	тефлон +20 % углерода
Уплотнительные кольца	EPDM, Viton
Фланец	Сталь 20

Серия КШТ 60.103, DN 15-50, PN 40 фланец/фланец (стандартный проход)

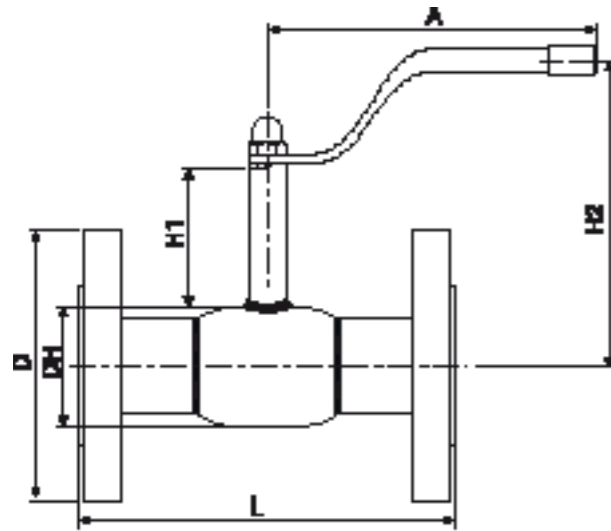
Применение: для использования в системах теплоснабжения, охлаждения и промышленного сектора.
Порядок установки: кран устанавливается на трубопроводе в любом положении, в местах доступных для эксплуатации.
 Не требует технического обслуживания.

Основные технические характеристики

DN (мм)	Номер по каталогу	Проходной DN (мм)	Размеры (мм)						Масса (кг)
			DH	D	L	H1	H2	A	
15	КШТ 60.103.015	10	38	95	130	50	116	140	1,8
20	КШТ 60.103.020	15	42	105	150	47	115	140	2,4
25	КШТ 60.103.025	20	51	115	160	47	120	140	3,2
32	КШТ 60.103.032	25	57	140	180	48	124	140	4,2
40	КШТ 60.103.040	32	76	150	200	41	129	180	5,7
50	КШТ 60.103.050	40	89	165	230	41	135	180	8,2

Примечание

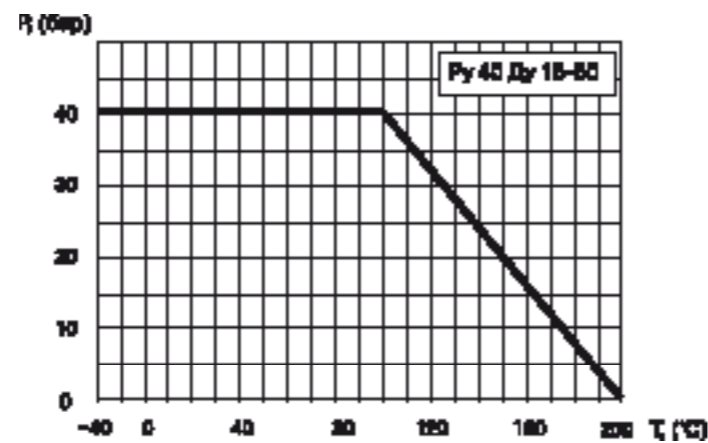
Комплекты ответных фланцев, крепежа и прокладок поставляются вместе с краном по запросу.



Спецификация материалов

Корпус крана	сталь 09Г2С / P235GH
Шар	нержавеющая сталь
Седло шара и сальник	тефлон +20 % углерода
Уплотнительные кольца	EPDM, Viton
Фланец	Сталь 20

Зависимость «Температура-Давление»



Серия КШТ 60.103, DN 65-100, PN 16/25 фланец/фланец (стандартный проход)

Применение: для использования в системах теплоснабжения, охлаждения и промышленного сектора.
Порядок установки: кран устанавливается на трубопроводе в любом положении, в местах доступных для эксплуатации.
 Не требует технического обслуживания.

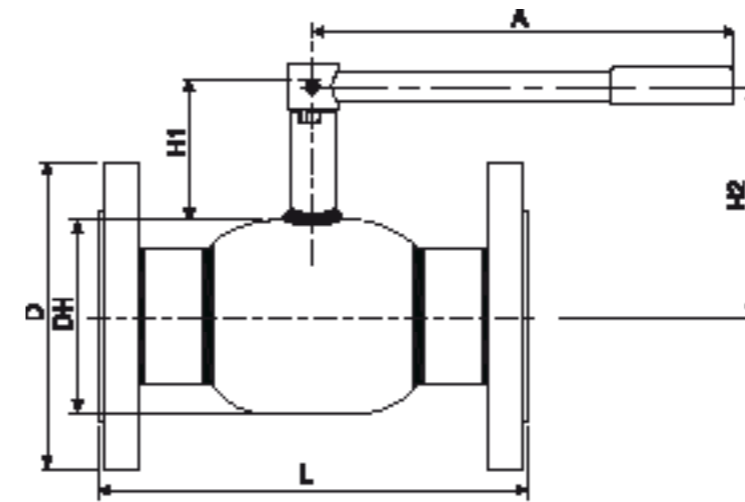
Основные технические характеристики

DN (мм)	Номер по каталогу	Проходной DN	Размеры (мм)						ISO*	Масса (кг)
			DH	D	L	H1	H2	A		
65	КШТ 60.103.065	50	108	180	270	91	145	275	F05	11,0
80	КШТ 60.103.080	65	127	195	280	91	154	275	F05	14,2
100	КШТ 60.103.100	80	152	215/230	300	116	192	365	F07	20,6

Примечание

Возможные типы приводов.

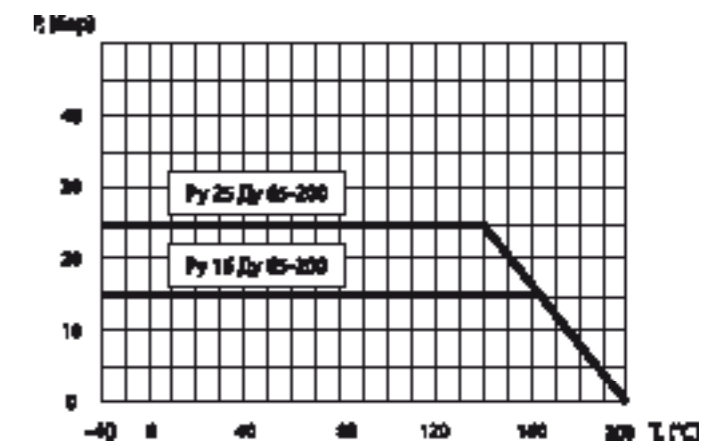
*ISO-фланец заказывается отдельно. Конструкцию съемного ISO-фланца. Комплекты ответных фланцев, крепежа и прокладок поставляются вместе с краном по запросу. По запросу краны могут быть оснащены механическим редуктором, электроприводом.



Спецификация материалов

Корпус крана	сталь 09Г2С / P235GH
Шар	нержавеющая сталь
Седло шара и сальник	тефлон +20 % углерода
Уплотнительные кольца	EPDM, Viton
Фланец	Сталь 20

Зависимость «Температура-Давление»



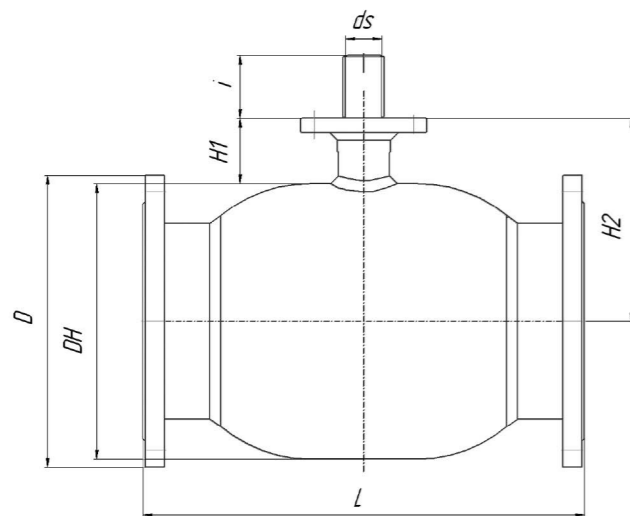
Серия КШТ 61.103, DN 125-500, PN 16/25 фланец/фланец (стандартный проход)

Применение: для использования в системах теплоснабжения, охлаждения и промышленного сектора.
Порядок установки: кран устанавливается на трубопроводе в любом положении, в местах доступных для эксплуатации.
 Не требует технического обслуживания.

Основные технические характеристики

DN (мм)	Номер по каталогу	Проходной DN	Размеры (мм)							ISO	Масса (кг)
			DH	D	L	H1	H2	ds	i		
125	КШТ 61.103.125	100	178	250	325	132	221	24	40	F07	30
150	КШТ 61.103.150	125	219	285	350	135	245	30	50	F10	41
200	КШТ 61.103.200	150	267	340	410	155	289	30	60	F12	64
250	КШТ 61.103.250	200	351	405	646	89,5	265	45	67	F14	108
300	КШТ 61.103.300	250	426	460	748	108	321	50	89,5	F16	162
350	КШТ 61.103.350	250	426	520	824	108	321	50	84	F16	210
400	КШТ 61.103.400	350	508	580	955	101	355	60	100	F25	300
500	КШТ 61.103.500	400	660	715	1149	129	459	80	112,5	F30	560

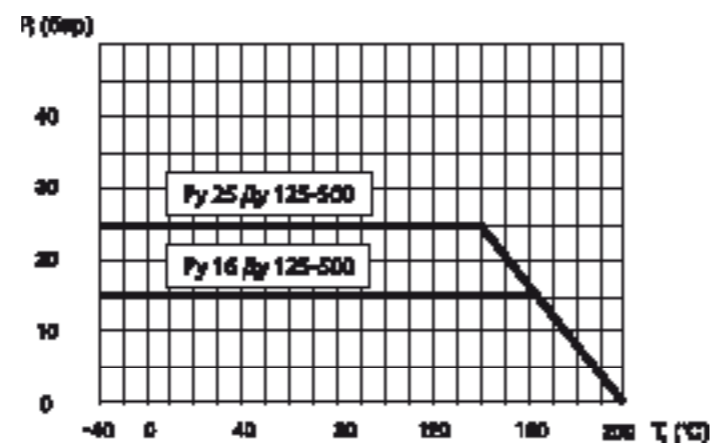
Примечание
 Редуктор заказывается отдельно. Комплекты ответных фланцев, крепежа и прокладок поставляются вместе с краном по запросу. По запросу краны могут быть оснащены механическим редуктором, электроприводом. Для управления шаровыми кранами DN 250-400 мм. требуются электроприводы и редукторы с углом поворота 90±10°.



Спецификация материалов

Корпус крана	Сталь 09Г2С / P235GH
Шар	нержавеющая сталь
Седло шара и сальник	тефлон +20 % углерода
Уплотнительные кольца	EPDM, Viton
Фланец	Ст. 20

Зависимость «Температура-Давление»



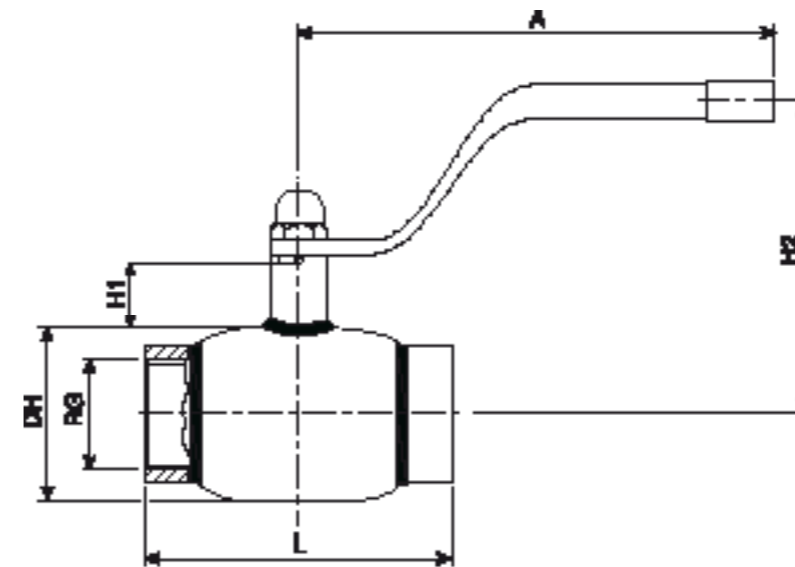
Серии КШТ 60.100, DN 10-50, PN 40 резьба/резьба (стандартный проход)

Применение: для использования в системах теплоснабжения, охлаждения и промышленного сектора.
Порядок установки: кран устанавливается на трубопроводе в любом положении, в местах доступных для эксплуатации.
 Не требует технического обслуживания.

Основные технические характеристики

DN (мм)	Номер по каталогу	Проходной DN	RG	Размеры (мм)					Масса (кг)
				DH	L	H1	H2	A	
10	КШТ 60.100.010	10	3/8"	38	65	50	116	140	0,6
15	КШТ 60.100.015	10	1/2"	38	65	50	116	140	0,6
20	КШТ 60.100.020	15	3/4"	42	75	47	115	140	0,7
25	КШТ 60.100.025	20	1"	51	90	47	120	140	0,9
32	КШТ 60.100.032	25	1 1/4"	57	105	48	124	140	1,2
40	КШТ 60.100.040	32	1 1/2"	76	120	41	129	180	1,9
50	КШТ 60.100.050	40	2"	89	145	41	135	180	2,9

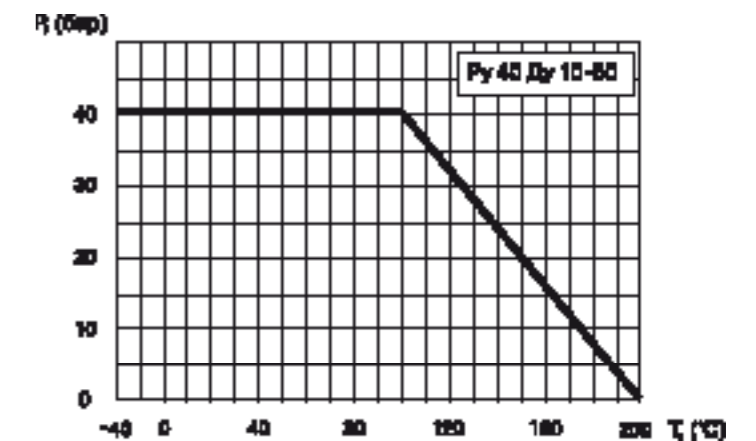
!РЕЗЬБА ТРУБНАЯ ЦИЛИНДРИЧЕСКАЯ!



Спецификация материалов

Корпус крана	сталь 09Г2С / P235GH
Шар	нержавеющая сталь
Седло шара и сальник	тефлон +20 % углерода
Уплотнительные кольца	EPDM, Viton

Зависимость «Температура-Давление»



Серия КШТ 60.112, DN 15 -40 PN 40 сварка/сварка (полный проход)

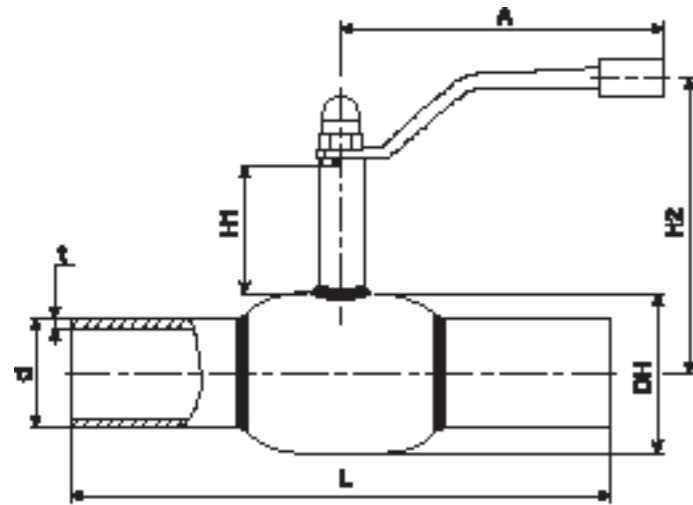
Применение: для использования в системах теплоснабжения, охлаждения и промышленного сектора.
Порядок установки: кран устанавливается на трубопроводе в любых местах, доступных для эксплуатации. Не требует технического обслуживания.

Основные технические характеристики

DN мм	Номер по каталогу	Проходной DN	PN	Размеры (мм)							Масса (кг)
				DH	d	t	L	H1	H2	A	
15	КШТ 60.112.015	15	40	42,4	21,3	2	210	47	115	140	0,94
20	КШТ 60.112.020	20	40	51	26,9	2,3	230	47	119,5	140	1,22
25	КШТ 60.112.025	25	40	57	32	3	230	48	124	139	1,61
32	КШТ 60.112.032	32	40	76	42,4	2,6	260	41	129	179	2,42
40	КШТ 60.112.040	40	40	89	48,3	2,6	260	41	135,1	180	3,22

Примечание

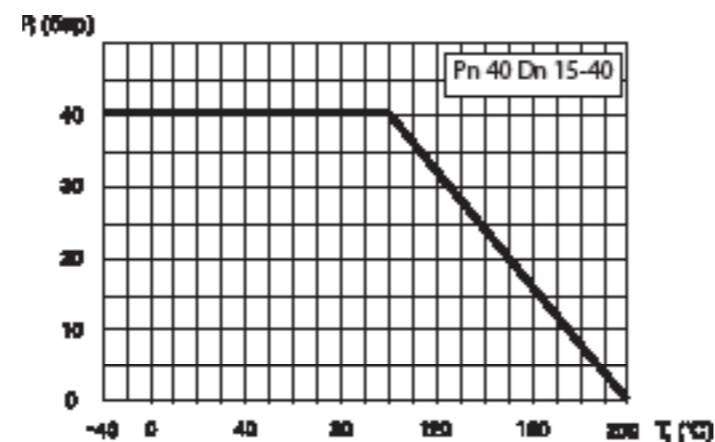
Краны шаровые DN 15-40 поставляются в комплекте с рукояткой.



Спецификация материалов

Корпус крана	сталь 09Г2С / P235GH
Шар	нержавеющая сталь
Седло шара и сальник	тефлон +20 % углерода
Уплотнительные кольца	EPDM, Viton

Зависимость «Температура-Давление»



Серия КШТ 60.112, DN 50 - 80 PN 25 сварка/сварка (полный проход)

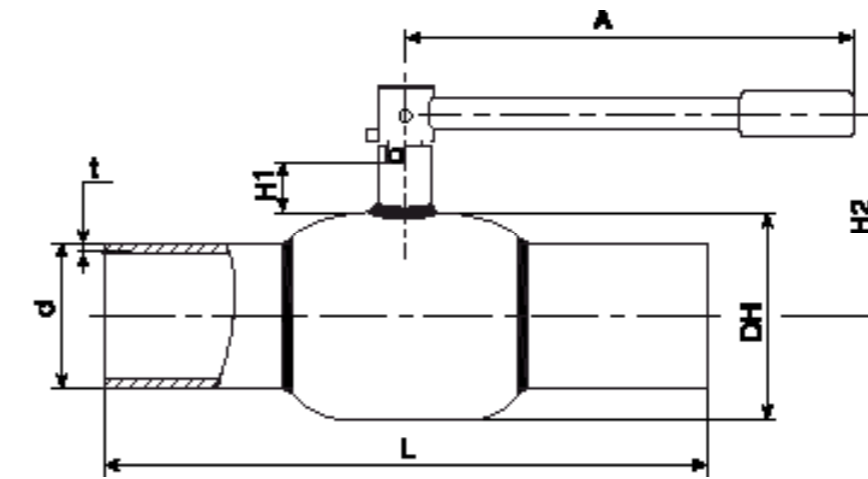
Применение: для использования в системах теплоснабжения, охлаждения и промышленного сектора.
Порядок установки: кран устанавливается на трубопроводе в любых местах, доступных для эксплуатации. Не требует технического обслуживания.

Основные технические характеристики:

DN мм	Номер по каталогу	Проходной DN	PN	Размеры (мм)							Масса (кг)
				DH	d	t	L	H1	H2	A	
50	КШТ 60.112.050	50	25	108	57	4	300	66	145,3	275	5,87
65	КШТ 60.112.065	65	25	127	76	4	360	66	154	275	7,94
80	КШТ 60.112.080	80	25	152,4	89	4	370	81	192	365	11,04

Примечание

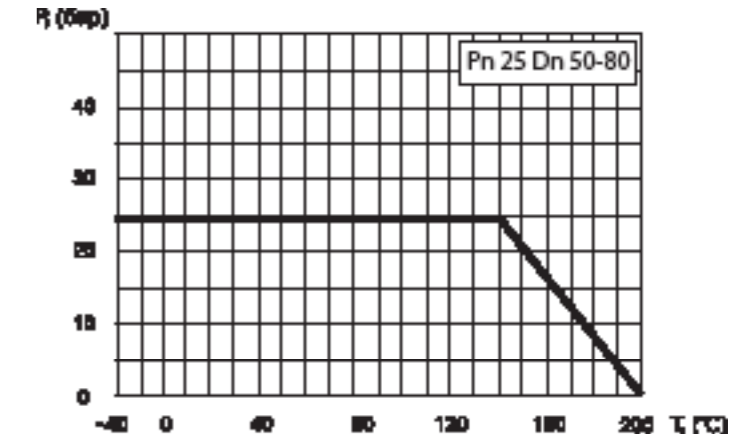
Краны шаровые DN 50-80 поставляются в комплекте с рукояткой. Кран может поставляться с установленным механическим редуктором, электрическим или электрогидравлическим приводом.



Спецификация материалов

Корпус крана	сталь 09Г2С / P235GH
Шар	нержавеющая сталь
Седло шара и сальник	тефлон +20 % углерода
Уплотнительные кольца	EPDM, Viton

Зависимость «Температура-Давление»



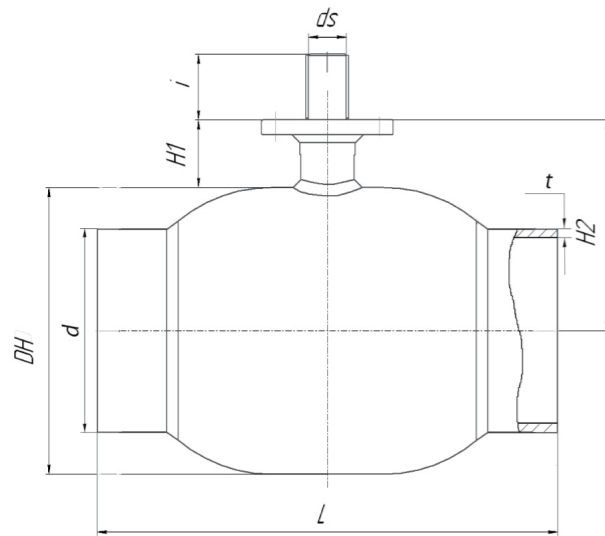
Серия КШТ 61.112, DN 100-400 PN 25 сварка/сварка, (полный проход)**Применение:** для использования в системах теплоснабжения, охлаждения и промышленного сектора.**Порядок установки:** кран устанавливается на трубопроводе в любых местах, доступных для эксплуатации. Не требует технического обслуживания.**Основные технические характеристики**

DN (мм)	Номер по каталогу	Проходной DN	PN	Размеры (мм)								Масса (кг)
				DH	d	t	L	H1	H2	ds	ISO*	
100	КШТ 61.112.100	100	25	178	108	4	390	132	228,9	25	F07	17,25
125	КШТ 61.112.125	125	25	219	133	5	390	135	270	30	F10	25,3
150	КШТ 61.112.150	150	25	273	159	5	390	155	349	30	F12	39,1
200	КШТ 61.112.200	200	25	351	219	6	600	90	265	45	F14	90,85
250	КШТ 61.112.250	250	25	426	273	6	730	108	321	50	F16	148,35
300	КШТ 61.112.300	300	25	508	325	6,5	1000	101	355	60	F25	161
400	КШТ 61.112.400	400	25	660	426	7	1200	128,5	458,5	80	F30	484,15

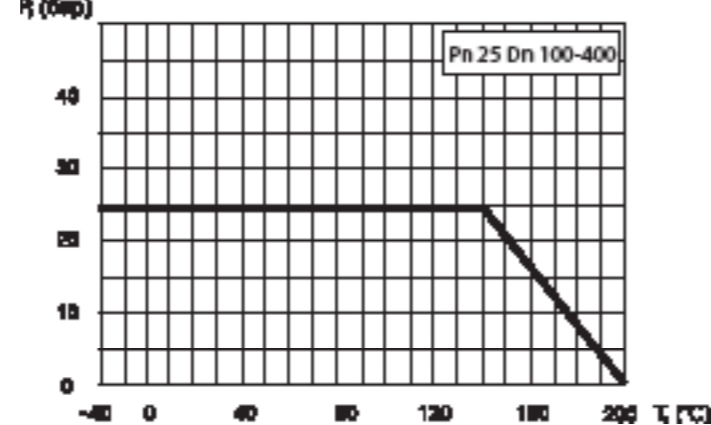
Примечание

Краны шаровые DN 100-150 поставляются в комплекте с рукояткой.

Кран может поставляться с установленным механическим редуктором, электрическим или электрогидравлическим приводом.

**Спецификация материалов**

Корпус крана	сталь 09Г2С / P235GH
Шар	нержавеющая сталь
Седло шара и сальник	тефлон +20 % углерода
Уплотнительные кольца	EPDM, Viton

Зависимость «Температура-Давление»**Серия КШТ 61.112, DN 200-350 PN40 сварка/сварка, (полный проход)****Применение:** для использования в системах теплоснабжения, охлаждения и промышленного сектора.**Порядок установки:** кран устанавливается на трубопроводе в любых местах, доступных для эксплуатации. Температура рабочей среды от -40 °С до +150 °С. Не требует технического обслуживания.**Основные технические характеристики**

DN (мм)	Номер по каталогу	Проходной DN	Размеры (мм)							ISO*	Масса (кг)
			L	d	t	DH	H1	i	d/SQ		
200	КШТ 61.112.200	200	521	219	8,5	324	91	37	36	F14	121
250	КШТ 61.112.250	250	559	273	10	406	112	80	36	F16	230
300	КШТ 61.112.300	300	635	324	10	508	102	80	36	F16	421
350	КШТ 61.112.350	350	762	356	11	558	98,5	80	36	F16	540

Примечание

Сферический запирающий элемент кранов шаровых БРОЕН БАЛЛОМАКС® DN 200-350 монтируется на неподвижной цапфе (опоре). Данная конструкция крана позволяет при управлении потоком рабочей среды (открытие и закрытие) прикладывать меньший момент сил.

Герметичность по седлу шарового крана БРОЕН БАЛЛОМАКС® обеспечивается поджимом седла комплектом пружин со стороны входного и выходного патрубков.

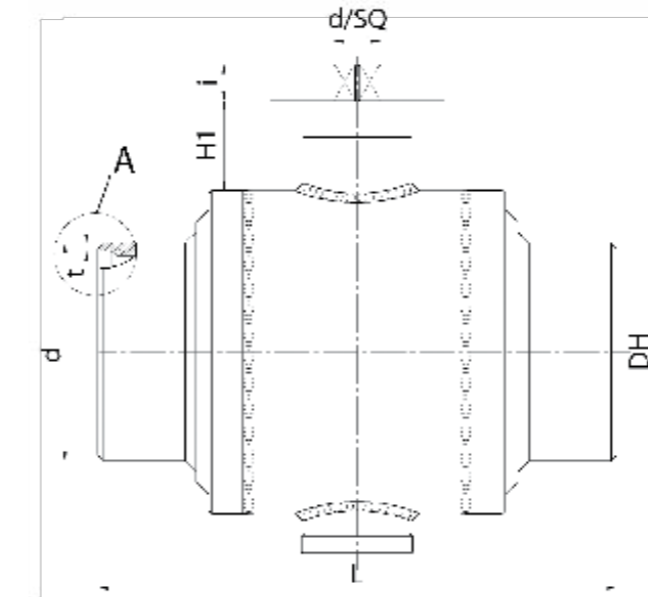
Компенсирующее действие пружин седлового уплотнения, позволяет значительно увеличить срок службы шаровых кранов.

По запросу краны шаровые поставляются с системой контроля протечек, а также по запросу, с системой смазки и вторичного уплотнения прокладок седла шара.

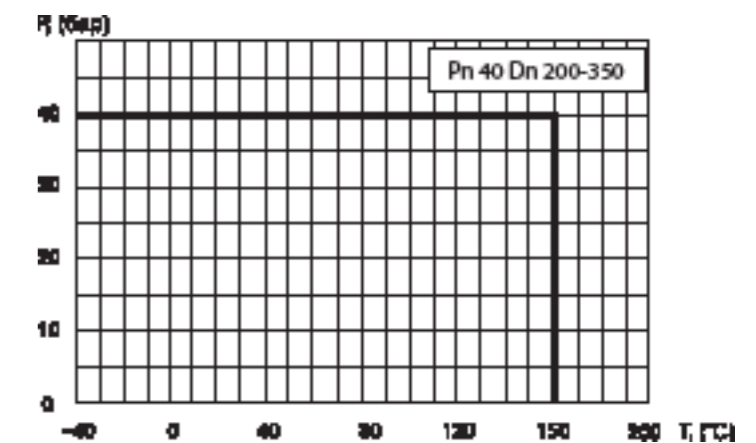
Краны шаровые DN 200-350 могут поставляться с установленным механическим редуктором, электрическим или электрогидравлическим приводом.

Размеры ISO-фланца, типы приводов.

A - разделка кромки под трубу по ГОСТ.

**Спецификация**

Корпус крана	Сталь 16 Г2АФД
Шар	Углеродистая сталь + Ni-Cr
Седло шара и сальник	PTFE, NBR, комплект поджимных пружин
Уплотнение по штоку	PTFE + C, EPDM

Зависимость «Температура-Давление»

Серия КШТ 61.112, DN 400-1000 PN40 сварка/сварка (полный проход)

Применение: для использования в системах теплоснабжения, охлаждения и промышленного сектора.
Порядок установки: кран устанавливается на трубопроводе в любых местах, доступных для эксплуатации.
 Температура рабочей среды от -40 °С до +150 °С.
 Не требует технического обслуживания.

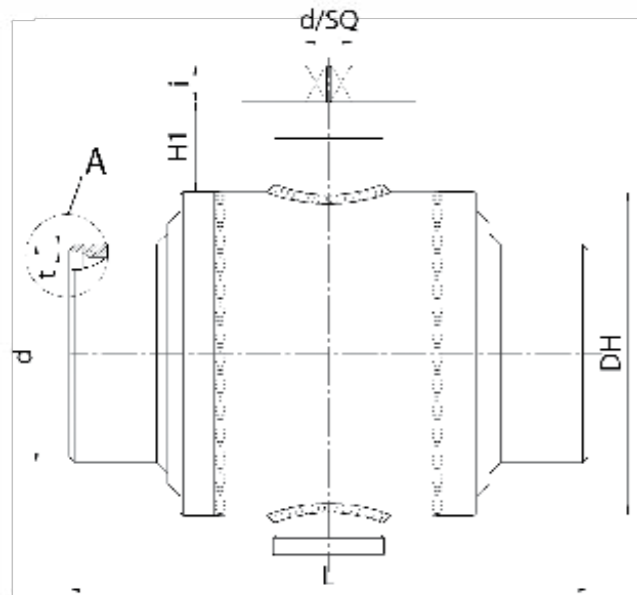
Основные технические характеристики

DN* (мм)	Номер по каталогу	Проходной DN	Размеры (мм)													ISO	Масса (кг)
			L	L1	D1	D2	D3	t	H1	H2	H3	i	X1	X2	d		
400	КШТ 61.112.400	400	838	562	660	426	149	8	433	480	60	110	485	300	72	F25	894
500	КШТ 61.112.500	500	991	660	813	530	200	8	561	570	69,5	130	535	350	80	F30	1596
600	КШТ 61.112.600	600	1143	766	988	630	225	8	654	681,5	81	130	600	500	100	F30	2592
700	КШТ 61.112.700	700	1346	906	1126	720	270	9	806	790	109	200	750	750	120	F35	4125
800	КШТ 61.112.800	800	1524	1071	1300	820	270	9	890	900	107	200	800	800	120	F35	6323

*DN 900 по запросу

Примечание

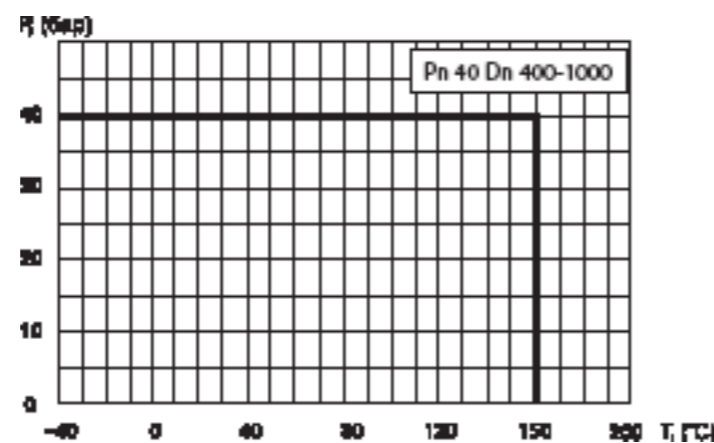
Сферический запирающий элемент кранов шаровых DN 400-1400 монтируется на неподвижной цапфе (опоре). Данная конструкция крана позволяет при управлении потоком рабочей среды (открытие и закрытие) прикладывать меньший момент сил.
 Герметичность по седлу шарового крана БРОЕН БАЛЛОМАКС® обеспечивается поджимом седла комплектом пружин со стороны входного и выходного патрубков.
 Компенсирующее действие пружин седлового уплотнения позволяет значительно увеличить срок службы шаровых кранов.
 По запросу краны шаровые БРОЕН БАЛЛОМАКС® поставляются с системой контроля протечек, а также по запросу, с системой смазки и вторичного уплотнения прокладок седла шара.
 Краны шаровые DN 400-1400 могут поставляться с установленным механическим редуктором, электрическим или электрогидравлическим приводом.
 Размеры ISO-фланца, типы приводов.
 А - разделка кромки под трубу по ГОСТ.



Спецификация

Корпус крана	Сталь 16 Г2АФД
Шар	Углеродистая сталь + Ni-Cr
Седло шара и сальник	PTFE, NBR, комплект поджимных пружин
Уплотнение по штоку	PTFE + C, EPDM

Зависимость «Температура-Давление»

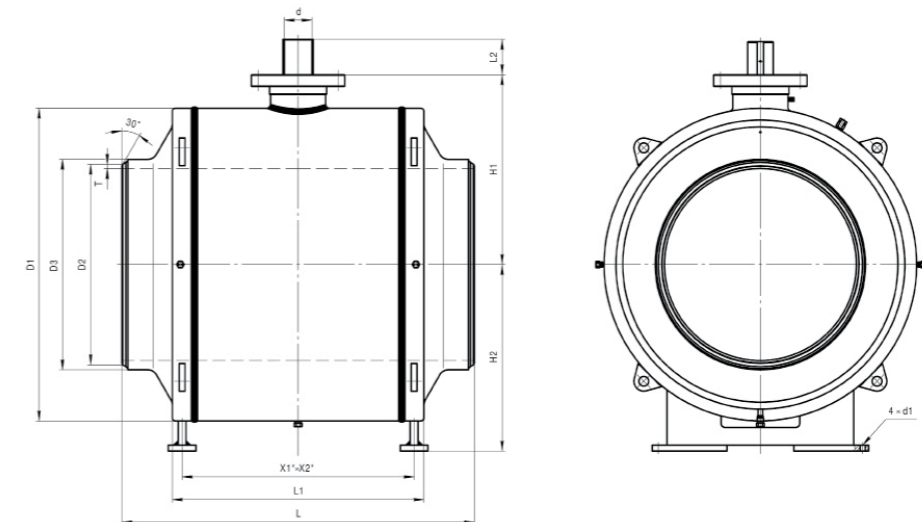


Серия КШТ 61.112 DN 1000 -1400 PN 40 сварка/сварка, (полный проход)

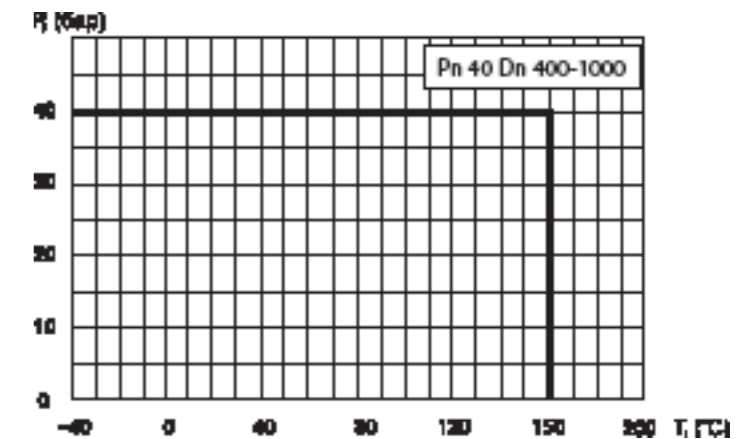
Применение: для использования в системах теплоснабжения, охлаждения и промышленного сектора.
Порядок установки: кран устанавливается на трубопроводе в любых местах, доступных для эксплуатации.
 Температура рабочей среды от -40 °С до +150 °С.
 Не требует технического обслуживания.

Основные технические характеристики

DN (мм)	Номер по каталогу	DN проходной	Размеры (мм)													Масса (кг)
			L	L1	L2	D1	D2	D3	T	H1	H2	X1xX2	d	d1	ISO фланец	
1000	61.112.1000	1000	1793	1280	180	1590	1020	1070	10	962	948.5	1180x1040	140	26	F40	11500
1200	61.112.1200	1200	размеры предоставляются по запросу													
1400	60.112.1400	1400	размеры предоставляются по запросу													



Зависимость «Температура-Давление»



Спецификация

Корпус крана	Сталь 16 Г2АФД
Шар	Углеродистая сталь + Ni-Cr
Седло шара и сальник	PTFE, NBR, комплект поджимных пружин
Уплотнение по штоку	PTFE + C, EPDM

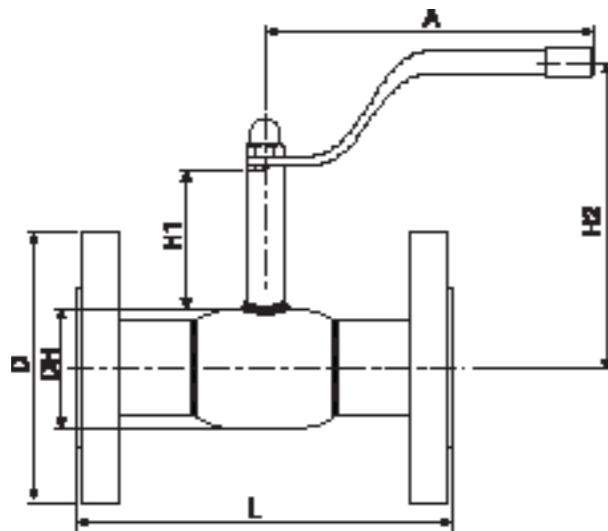
Серия КШТ 60.113, DN 15 - 40 PN 40 фланец/фланец (полный проход)

Применение: для использования в системах теплоснабжения, охлаждения и промышленного сектора.
Порядок установки: кран устанавливается на трубопроводе в любых местах, доступных для эксплуатации. Не требует технического обслуживания.

Основные технические характеристики

DN мм	Номер по каталогу	Проходной DN	PN	Размеры (мм)						Масса (кг)
				DH	D	L	H1	H2	A	
15	КШТ 60.113.015	15	40	42,4	95	130	47	115	140	1,99
20	КШТ 60.113.020	20	40	51	105	150	47	119,5	140	2,8
25	КШТ 60.113.025	25	40	57	115	160	48	124	139	3,75
32	КШТ 60.113.032	32	40	76	140	180	41	129	179	5,22
40	КШТ 60.113.040	40	40	89	150	200	41	135,1	180	6,82

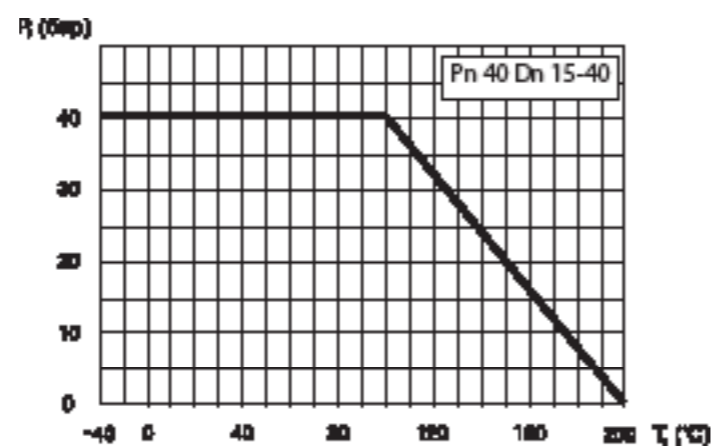
Примечание
 Краны шаровые DN 15-40 поставляются в комплекте с рукояткой.
 Комплекты ответных фланцев, крепежа и прокладок поставляются вместе с краном по запросу.



Спецификация материалов

Корпус крана	сталь 09Г2С / P235GH
Шар	нержавеющая сталь
Седло шара и сальник	тефлон +20 % углерода
Уплотнительные кольца	EPDM, Viton
Фланец	Сталь 20

Зависимость «Температура-Давление»



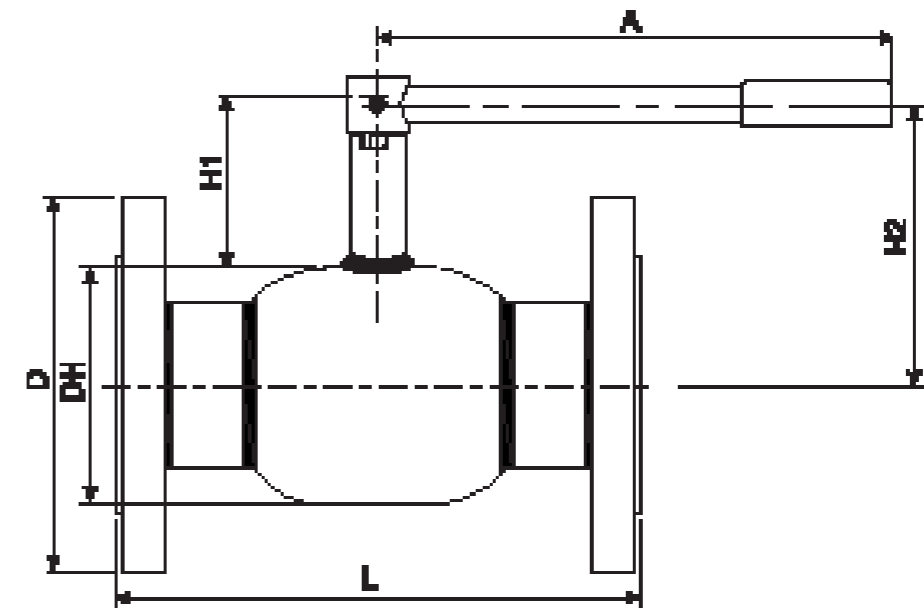
Серия КШТ 60.113, DN 50 - 80 PN 25 фланец/фланец (полный проход)

Применение: для использования в системах теплоснабжения, охлаждения и промышленного сектора.
Порядок установки: кран устанавливается на трубопроводе в любых местах, доступных для эксплуатации. Не требует технического обслуживания.

Основные технические характеристики

DN мм	Номер по каталогу	Проходной DN	Размеры (мм)						Масса (кг)
			DH	D	L	H1	H2	A	
50	КШТ 60.113.050	50	108	160	250	90,3	145	275	11,27
65	КШТ 60.113.065	65	127	180	290	90,5	154	275	13,84
80	КШТ 60.113.080	80	152	195	300	115,9	192	365	18,34

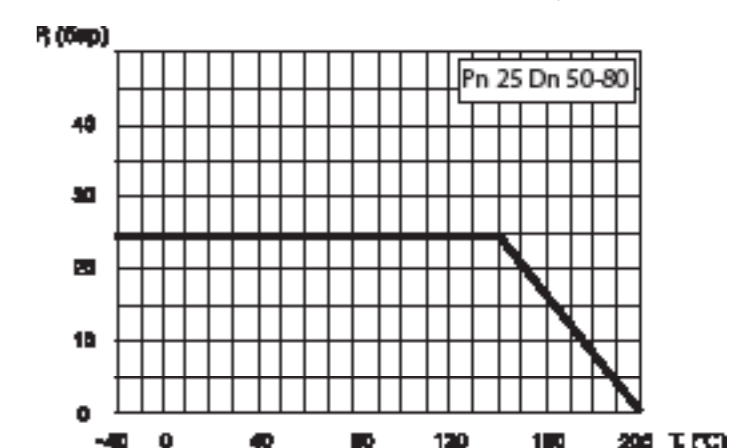
Примечание
 Краны шаровые DN 50-80 поставляются в комплекте с рукояткой.
 Комплекты ответных фланцев, крепежа и прокладок поставляются вместе с краном по запросу.



Спецификация материалов

Корпус крана	сталь 09Г2С / P235GH
Шар	нержавеющая сталь
Седло шара и сальник	тефлон +20 % углерода
Уплотнительные кольца	EPDM, Viton
Фланец	Сталь 20

Зависимость «Температура-Давление»



Серия КШТ 61.113, DN 100 - 400 PN 16/25 фланец/фланец, (полный проход)

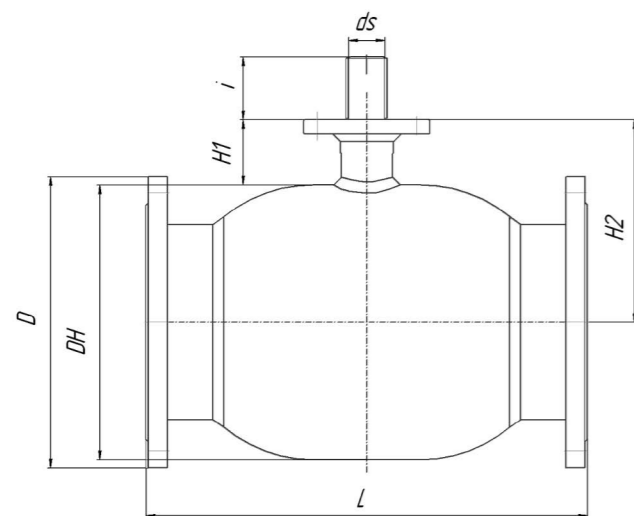
Применение: для использования в системах теплоснабжения, охлаждения и промышленного сектора.
Порядок установки: кран устанавливается на трубопроводе в любых местах, доступных для эксплуатации.
 Температура рабочей среды от -40 °С до +150 °С
 Не требует технического обслуживания.

Основные технические характеристики

DN (мм)	Номер по каталогу	Проходной DN	PN	Размеры (мм)							ISO*	Масса (кг)
				DH	D	L	H1	H2	ds	i		
100	КШТ 61.113.100	100	16	178	215	350	132	221	25	40	F07	28,25
100	КШТ 61.113.100	100	25	178	230	350	132	221	25	40	F07	28,25
125	КШТ 61.113.125	125	16	219	245	400	135	245	30	50	F10	40,30
125	КШТ 61.113.125	125	25	219	270	400	135	245	30	50	F10	40,30
150	КШТ 61.113.150	150	16	273	280	480	152	289	30	60	F12	58,10
150	КШТ 61.113.150	150	25	273	300	480	152	289	30	60	F12	58,10
200	КШТ 61.113.200	200	16	351	335	620	90	265	45	67	F14	120,85
200	КШТ 61.113.200	200	25	351	360	620	90	265	45	67	F14	120,85
250	КШТ 61.113.250	250	16	426	405	750	108	321	50	90	F16	177,35
250	КШТ 61.113.250	250	25	426	425	750	108	321	50	90	F16	177,35
300	КШТ 61.113.300	300	16	508	460	1024	101	355	60	100	F25	194,00
300	КШТ 61.113.300	300	25	508	485	1024	101	355	60	100	F25	194,00
400	КШТ 61.113.400	400	16	660	580	1226	129	459	80	113	F30	582,15
400	КШТ 61.113.400	400	25	660	610	1226	129	459	80	113	F30	582,15

Примечание

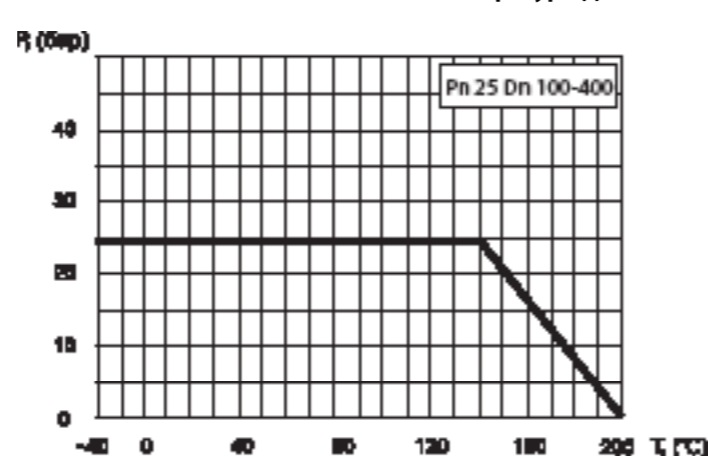
Краны шаровые DN 100-150 поставляются в комплекте с рукояткой.
 *Кран может поставляться с установленным механическим редуктором, электрическим или электрогидравлическим приводом.
 Комплекты ответных фланцев, крепежа и прокладок поставляются вместе с краном по запросу.



Спецификация материалов

Корпус крана	сталь 09Г2С / P235GH
Шар	нержавеющая сталь
Седло шара и сальник	тефлон +20 % углерода
Уплотнительные кольца	EPDM, Viton
Фланец	Сталь 20

Зависимость «Температура-Давление»



Серия КШТ 61.113 DN 350-1000 PN 40 фланец/фланец, (полный проход)

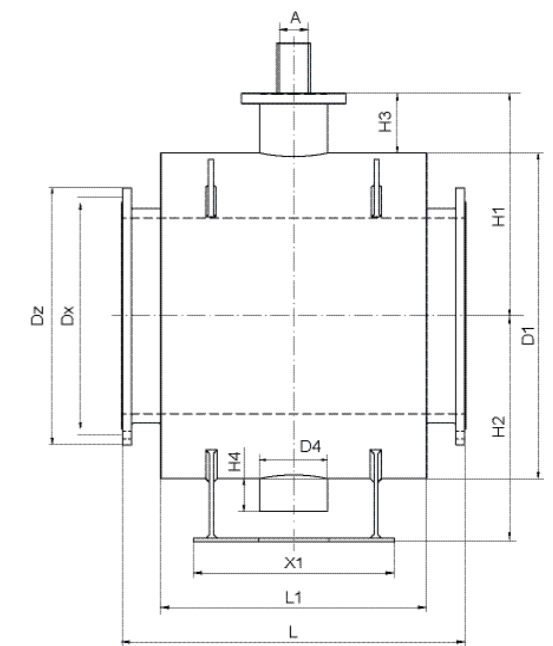
Применение: для использования в системах теплоснабжения, охлаждения и промышленного сектора.
Порядок установки: кран устанавливается на трубопроводе в любых местах, доступных для эксплуатации.
 Температура рабочей среды от -40 °С до +150 °С
 Не требует технического обслуживания.

Основные технические характеристики

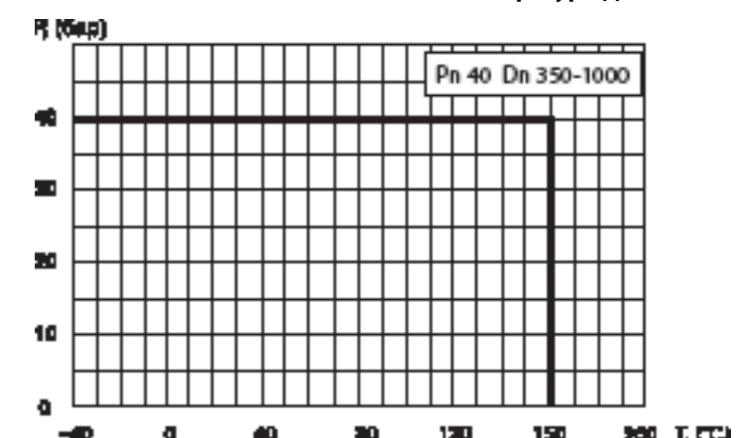
DN (мм)	Номер по каталогу	Проходной DN	Размеры (мм)														ISO*	Масса (кг)
			L	L ₁	D1	Dz	Dx	D4	H1	H2	H3	H4	X1	A				
350	КШТ 61.113.350	350	786	491	558	550	490	135	378	-	74	32	-	36	F16	617		
500	КШТ 61.113.500	500	1017	660	813	730	660	200	561	570	122	70	535	80	F30	1735		
600	КШТ 61.113.600	600	1173	766	988	845	770	225	654	682	128	81	600	100	F30	2785		
700	КШТ 61.113.700	700	1376	906	1126	960	875	270	806	790	198	109	750	120	F35	4380		
800	КШТ 61.113.800	800	1554	1071	1300	1075	990	270	890	900	195	107	800	120	F35	6690		
900	КШТ 61.113.900	900	-	-	-	-	-	-	-	-	-	-	-	-	F40	-		
1000	КШТ 61.113.1000	1000	-	-	-	-	-	-	-	-	-	-	-	-	F40	-		

Примечание

Сферический запирающий элемент кранов шаровых БРОЕН БАЛЛОМАКС® DN 350-1000 монтируется на неподвижной цапфе (опоре).
 Данная конструкция крана позволяет при управлении потоком рабочей среды (открытие и закрытие) прикладывать меньший момент сил.
 Герметичность по седлу шарового крана БРОЕН БАЛЛОМАКС® обеспечивается поджимом седла, комплектом пружин со стороны входного и выходного патрубков.
 Компенсирующее действие пружин седлового уплотнения позволяет значительно увеличить срок службы шаровых кранов БРОЕН БАЛЛОМАКС®.
 По запросу краны шаровые БРОЕН БАЛЛОМАКС® поставляются с системой контроля протечек, а также по запросу, с системой смазки и вторичного уплотнения прокладок седла шара.
 *Краны шаровые DN 350-1000 могут поставляться с механическим редуктором, электрическим или электрогидравлическим приводом.
 Размеры ISO-фланца, типы приводов.
 Комплекты ответных фланцев, крепежа и прокладок поставляются вместе с краном по запросу.



Зависимость «Температура-Давление»



Спецификация

Корпус крана	Сталь 16Г2АФД
Шар	Углеродистая сталь + Ni-Cr
Уплотнение шара	PTFE, комплект поджимных пружин
Уплотнение по штоку	PTFE + C, EPDM
Фланец	Сталь 16Г2АФД

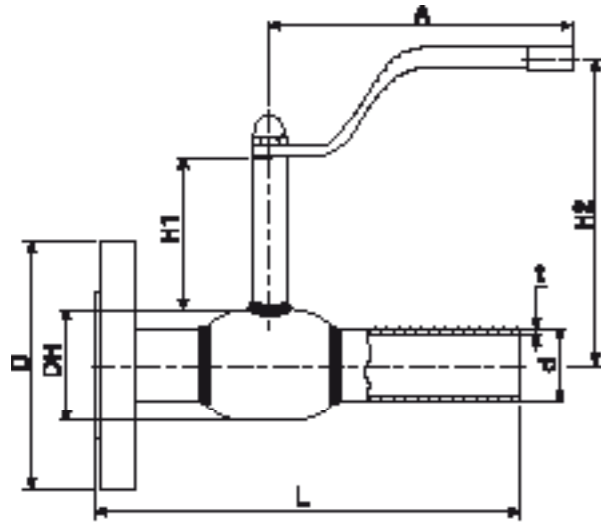
Серии КШТ 60.104, DN 20-50, PN 40 фланец/сварка, DN 65-200, PN 25 фланец/сварка

Применение: для использования в системах теплоснабжения, охлаждения и промышленного сектора.
Порядок установки: кран устанавливается на трубопроводе в любом положении, в местах доступных для эксплуатации.
 Не требует технического обслуживания.

Основные технические характеристики

DN (мм)	Номер по каталогу	Проходной DN	Размеры (мм)								Масса (кг)
			DH	D	d	t*	L	H1	H2	A	
20	КШТ 60.104.020	15	42	105	26,9	2,3	190	47	115	140	1,8
25	КШТ 60.104.025	20	51	115	33,7	2,6	195	47	120	140	2,2
32	КШТ 60.104.032	25	57	140	42,4	2,6	220	48	124	140	3,2
40	КШТ 60.104.040	32	76	150	48,3	2,6	230	41	129	180	4,1
50	КШТ 60.104.050	40	89	160	57	4	265	41	135	180	5,7
65	КШТ 60.104.065	50	108	180	76	4	315	66	144	275	7,4
80	КШТ 60.104.080	65	127	195	89	4	325	66	154	275	9,5
100	КШТ 60.104.100	80	152	230	108	4	345	81	193	365	13,5
125	КШТ 60.104.125	100	178	270	133	5	358	132	221	365	21,8
150	КШТ 60.104.150	125	219	300	159	5	370	135	245	650	33,4
200	КШТ 60.104.200	150	273	360	219	6	400	155	289	900	53,6

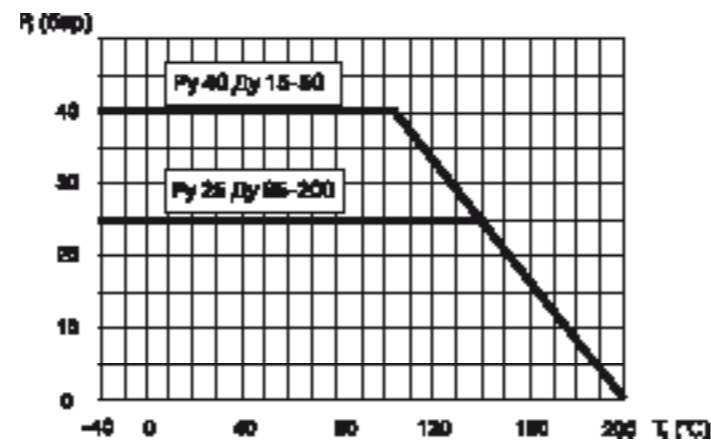
Примечание
 Краны шаровые DN 20-200 поставляются в комплекте с рукояткой.
 По запросу кран может поставляться с установленным механическим редуктором, электроприводом.
 Комплекты ответных фланцев, крепежа и прокладок поставляются вместе с краном по запросу.
 По запросу краны могут быть оснащены механическим редуктором, электроприводом.



Спецификация материалов

Корпус крана	сталь 09Г2С / P235GH
Шар	нержавеющая сталь
Седло шара и сальник	тефлон +20 % углерода
Уплотнительные кольца	EPDM, Viton
Фланец	Ст. 20

Зависимость «Температура-Давление»



Серии КШТ 60.101, DN 10-50, PN 40 резьба/сварка (стандартный проход)

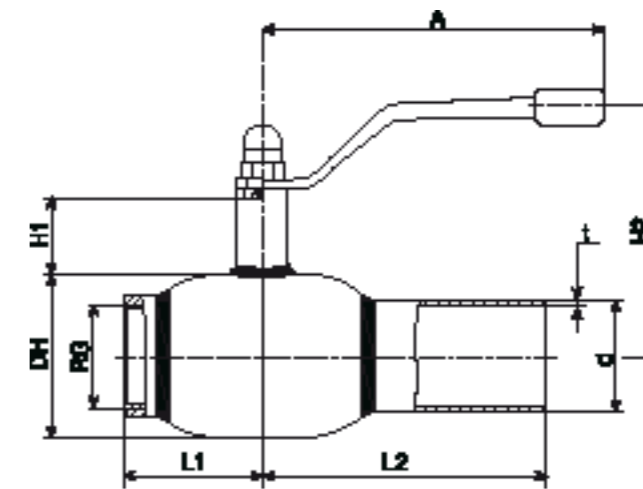
Применение: для использования в системах теплоснабжения, охлаждения и промышленного сектора.
Порядок установки: кран устанавливается на трубопроводе в любом положении, в местах доступных для эксплуатации.
 Не требует технического обслуживания.

Основные технические характеристики

DN (мм)	Номер по каталогу	Проходной DN	RG	Размеры (мм)								Масса (кг)
				DH	L1	d	t*	L2	H1	H2	A	
10	КШТ 60.101.010	10	3/8"	38	33	17,2	4,5	105	50	116	140	0,7
15	КШТ 60.101.015	10	1/2"	38	33	21,3	3,6	105	50	116	140	0,7
20	КШТ 60.101.020	15	3/4"	42	38	26,9	2,3	115	47	115	140	0,8
25	КШТ 60.101.025	20	1"	51	45	33,7	2,6	115	47	120	140	0,9
32	КШТ 60.101.032	25	1 1/4"	57	54	42,4	2,6	130	48	124	140	1,3
40	КШТ 60.101.040	32	1 1/2"	76	60	48,3	2,6	130	41	129	180	2,0
50	КШТ 60.101.050	40	2"	89	73	57	4	150	41	135	180	2,9

Примечание
 Краны шаровые DN 10-50 поставляются в комплекте с рукояткой.

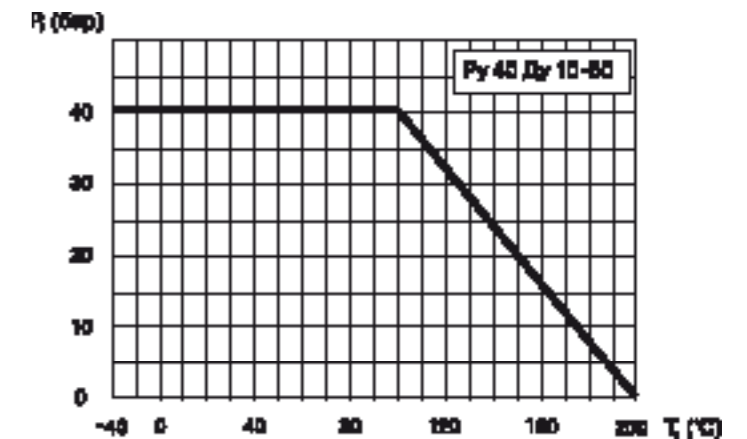
!РЕЗЬБА ТРУБНАЯ ЦИЛИНДРИЧЕСКАЯ!



Спецификация материалов

Корпус крана	сталь 09Г2С / P235GH
Шар	нержавеющая сталь
Седло шара и сальник	тефлон +20 % углерода
Уплотнительные кольца	EPDM, Viton

Зависимость «Температура-Давление»



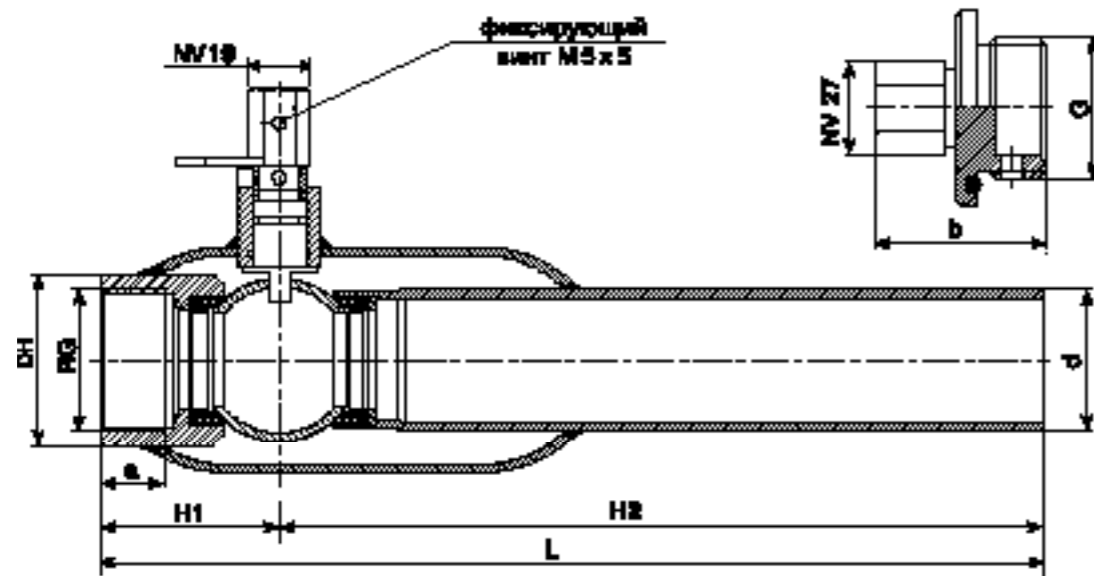
Сервисные шаровые краны БРОЕН БАЛЛОМАКС для спуска воздуха DN 25-50 (стандартный проход)

Применение: для спуска воздуха из инженерных систем замкнутого контура (теплоснабжение, охлаждение). Пробка в форме «гриба» защищает от попадания пара и горячей воды на лицо и руки. Применяется преимущественно в трубопроводах теплоснабжения бесканальной прокладки в ППУ изоляции.

Порядок установки: кран устанавливается в любом положении, в местах доступных для эксплуатации. Не требует технического обслуживания.

Основные технические характеристики

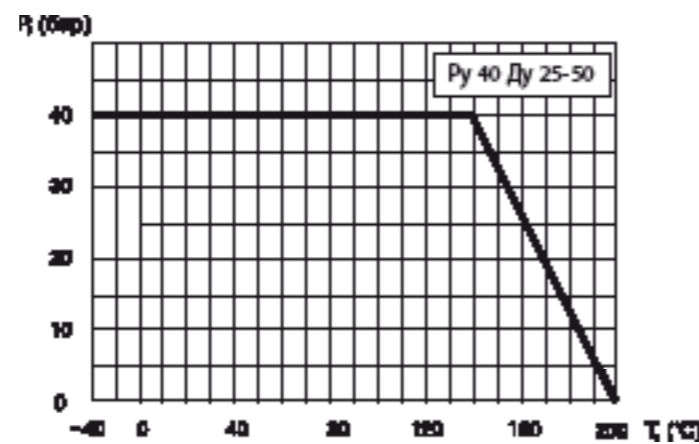
DN (мм)	Номер по каталогу	Проходной DN	RG	G	Размеры (мм)						
					DH	d	L	H1	H2	a	b
25	61.101.025S 141800	20	1"	1"	51	∅ 33,7 × 2,6	320	45	275	19	41
32	61.101.032S 141900	25	1 1/4"	1 1/4"	57	∅ 42,4 × 2,6	230	53	267	21	41
40	61.101.040S 093000	32	1 1/2"	1 1/2"	76	∅ 48,3 × 2,6	320	60	260	21	41
50	61.101.050S 093000	40	2"	2"	89	∅ 60,3 × 2,9	337	73	264	26	44



Спецификация материалов

Корпус крана	нержавеющая сталь
Шар	нержавеющая сталь
Седло шара и сальник	тефлон +20 % углерода
Уплотнительные кольца	EPDM, Viton

Зависимость «Температура-Давление»



Серия КШТ 69.102, DN 20-150, неразъемная конструкция удлинения штока (стандартный проход) для DN 20-50 PN40, для DN 65-150 PN25

Применение: для использования в системах теплоснабжения (преимущественно для бесканальной прокладки трубопроводов в ППУ изоляции) и в промышленности.

Порядок установки: кран устанавливается на трубопроводе в любом положении, в местах доступных для эксплуатации.

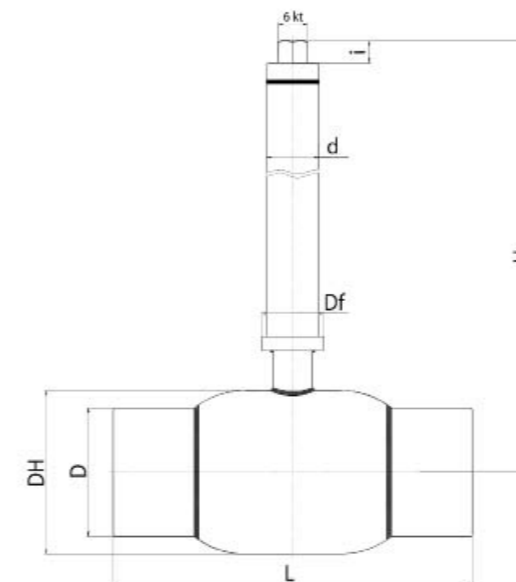
Управление: при помощи Т-образного ключа с размером головки 32 мм (заказывается отдельно). Не требует технического обслуживания.

Основные технические характеристики

DN (мм)	Номер по каталогу	Размеры (мм)									
		DH	D	L	Df	d	6 kt	t	H2	i	H* мин.
20	КШТ 69.102.020	42	26,9	230	38	38	32	2,3	68	35	260
25	КШТ 69.102.025	51	33,7	230	38	38	32	2,6	73	35	265
32	КШТ 69.102.032	57	42,4	260	38	38	32	2,6	77	35	268
40	КШТ 69.102.040	76	48,3	260	38	38	32	2,6	79	35	270
50	КШТ 69.102.050	89	57	300	38	38	32	4	85	35	276
65	КШТ 69.102.065	108	76	360	55	45	32	4	120	38	240
80	КШТ 69.102.080	127	89	370	55	45	32	4	130	38	250
100	КШТ 69.102.100	152	108	390	67	57	32	4	157	38	290
125	КШТ 69.102.125	178	133	390	67	57	32	5	221	38	325
150	КШТ 69.102.150	219	159	390	76	76	32	5	245	38	365

Примечание

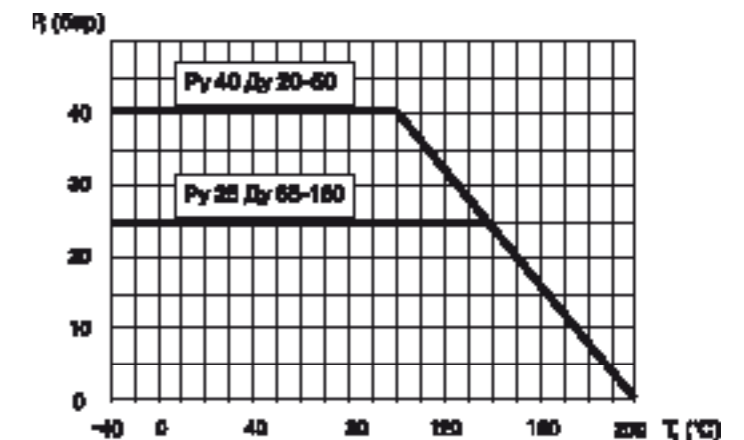
Высота штока шарового крана изготавливается по заказу.
*Возможна высота штока до 3500 мм (по запросу).



Спецификация материалов

Корпус крана	сталь 09Г2С / P235GH
Шар	нержавеющая сталь
Седло шара и сальник	тефлон +20 % углерода
Уплотнительные кольца	EPDM, Viton
Шток	Ст. 20
Головка штока	Нерж. сталь 20Х13

Зависимость «Температура-Давление»



Серия КШТ 69.102, DN 200-300, PN25 разъемная конструкция удлинения штока

Применение: для использования в системах теплоснабжения (преимущественно для бесканальной прокладки трубопроводов в ППУ изоляции) и в промышленности. Разъемная конструкция позволяет изменить высоту штока крана, не прибегая к его замене или демонтажу из системы.

Порядок установки: кран устанавливается на трубопроводе в любом положении, в местах доступных для эксплуатации.

Управление: при помощи переносного редуктора с головкой 50/90 (заказывается отдельно).

Не требует технического обслуживания.

Основные технические характеристики

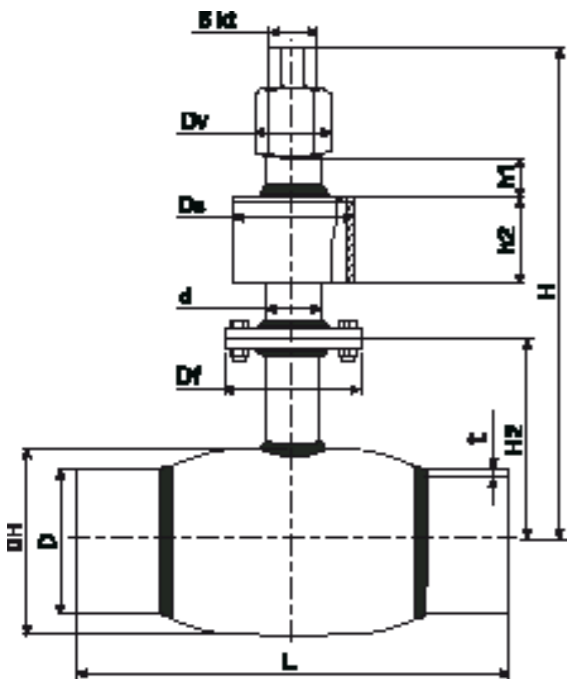
DN (мм)	Номер по каталогу	Размеры (мм)													Высота штока шарового крана изготавливается по заказу
		DN	D	L	Df	d	Ds	Dv	6kt	t	H2	h1	h2	H мин.	
200	КШТ 69.102.200	267	219	390	150	89	133	90	50	7	289	15	80	560	
250	КШТ 69.102.250	351	273	626	175	108	159	90	50	6	268	15	80	555	
300	КШТ 69.102.300	426	324	724	210	108	159	90	50	6	321	15	80	630	
350	КШТ 69.102.350	426	377	824	210	108	159	90	50	6	321	15	80	630	

Примечание

Высота штока шарового крана изготавливается по заказу.

*Возможна высота штока до 3000 мм (по запросу).

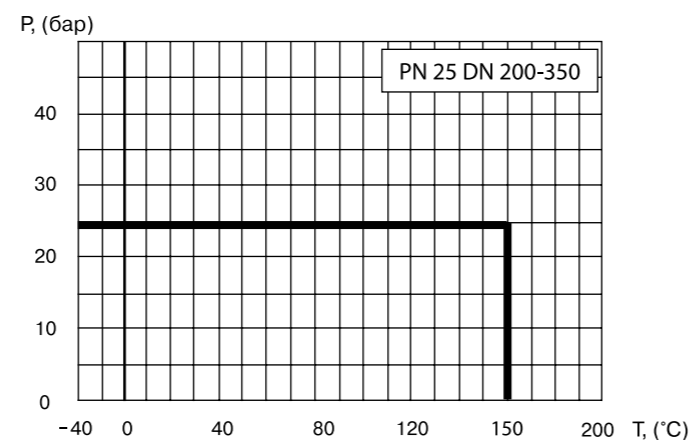
Для управления шаровыми кранами DN 200 и 300 мм. требуется приводы и редукторы с углом поворота 90±10°.



Спецификация материалов

Корпус крана	сталь 09Г2С / P235GH
Шар	нержавеющая сталь
Седло шара и сальник	тефлон +20 % углерода
Уплотнительные кольца	EPDM, Viton
Шток	Ст. 20

Зависимость «Температура-Давление»



Серия КШТ 69.102.R, DN 200-500, PN 25 разъемная конструкция удлинения штока (стандартный проход)

Применение: для использования в системах теплоснабжения (преимущественно для бесканальной прокладки трубопроводов в ППУ изоляции) и в промышленности.

Разъемная конструкция позволяет изменить высоту штока крана, не прибегая к его замене или демонтажу из системы.

Порядок установки: кран устанавливается на трубопроводе в любом положении, в местах доступных для эксплуатации.

Управление: стационарный редуктор, управляемый Т-образным ключом (32 мм).

Не требует технического обслуживания.

Основные технические характеристики

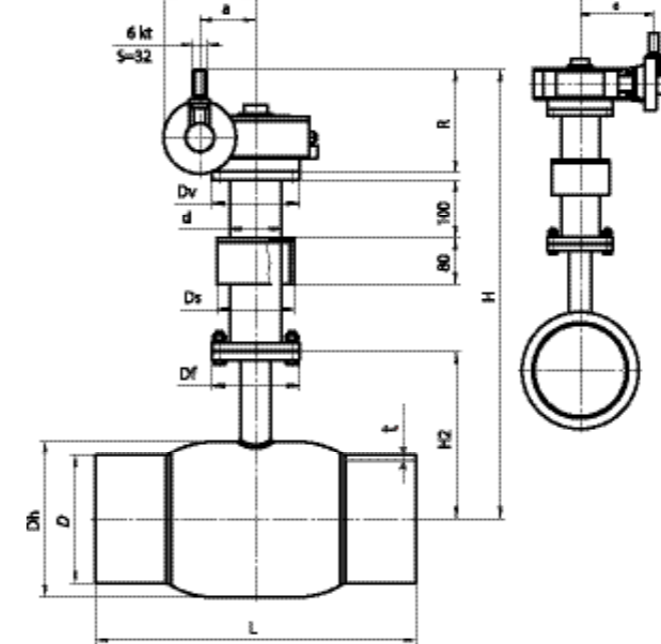
DN (мм)	Номер по каталогу	Размеры (мм)													Высота штока шарового крана изготавливается по заказу
		DN	D	L	Df	d	R	Ds	Dv	t	H2	H (min)	H		
200	КШТ 69.102.200.R	273	219	390	150	89	223	133	150	7	289		805		
250	КШТ 69.102.250.R	351	273	626	175	108	223	159	175	6	265		787		
300	КШТ 69.102.300.R	426	324	724	210	108	239,5	159	210	6	321		860		
350	КШТ 69.102.350.R	426	377	824	210	108	239,5	159	210	7	321		860		
400	КШТ 69.102.400.R	508	426	930	210	108	212,5	159	210	7	355		865		
500	КШТ 69.102.500.R	660	530	1123	300	159	221,5	219	350	7	459		991		

Примечание

Высота штока шарового крана изготавливается по заказу.

*Возможна высота штока до 3000 мм (по запросу).

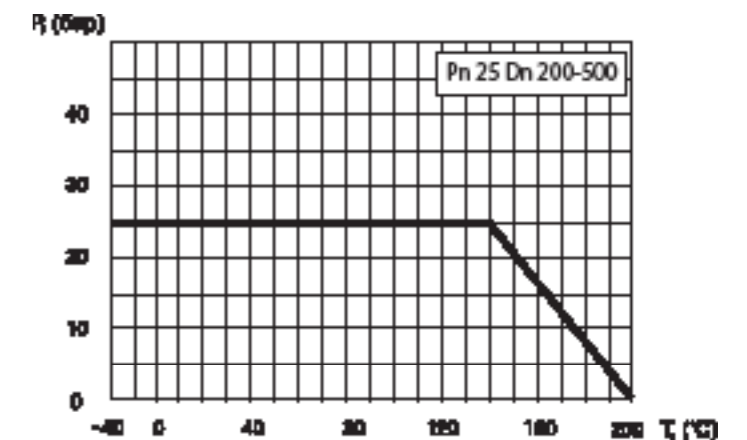
Для управления шаровыми кранами DN 200 - 500 мм. требуется электроприводы и редукторы с углом поворота 90±10°.



Спецификация материалов

Корпус крана	сталь 09Г2С / P235GH
Шар	нержавеющая сталь
Седло шара и сальник	тефлон +20 % углерода
Уплотнительные кольца	EPDM, Viton
Шток	Ст. 20

Зависимость «Температура-Давление»



Серия КШТ 69.102, DN 600-1000, PN 25 разъемная конструкция удлинения штока (стандартный проход)

Применение: для использования в системах теплоснабжения (преимущественно для бесканальной прокладки трубопроводов в ППУ изоляции) и в промышленности.

Разъемная конструкция позволяет изменить высоту штока крана, не прибегая к его замене или демонтажу из системы.

Порядок установки: кран устанавливается на трубопроводе в любом положении, в местах доступных для эксплуатации.

Управление: стационарный редуктор, управляемый Т-образным ключом (32 мм). Не требует технического обслуживания.

Основные технические характеристики

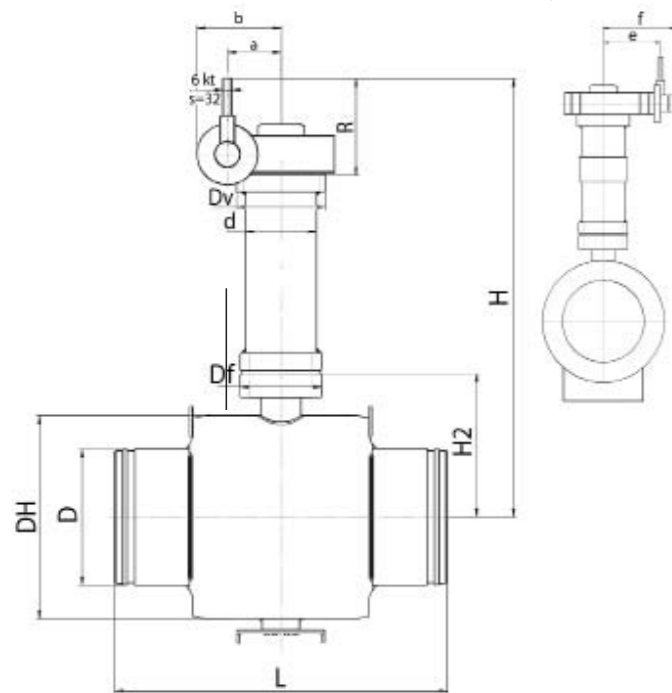
DN (мм)	Номер по каталогу	Размеры (мм)											H*
		DH	D	L	Df	d	R	Ds	Dv	t	H2	H (min)	
600	КШТ 69.102.600	813	630	1143	350	219	222	273	350	8	561	1099	Высота штока шарового крана изготавливается по заказу
700	КШТ 69.102.700	988	720	1346	350	219	222	273	350	9	654	1192	
800	КШТ 69.102.800	1126	820	1524	415	273	262	325	415	9	806	1433	
1000	КШТ 69.102.1000	-	-	-	-	-	-	-	-	-	-	-	

Примечание

Высота штока шарового крана изготавливается по заказу.

*Возможна высота штока до 3000 мм (по запросу).

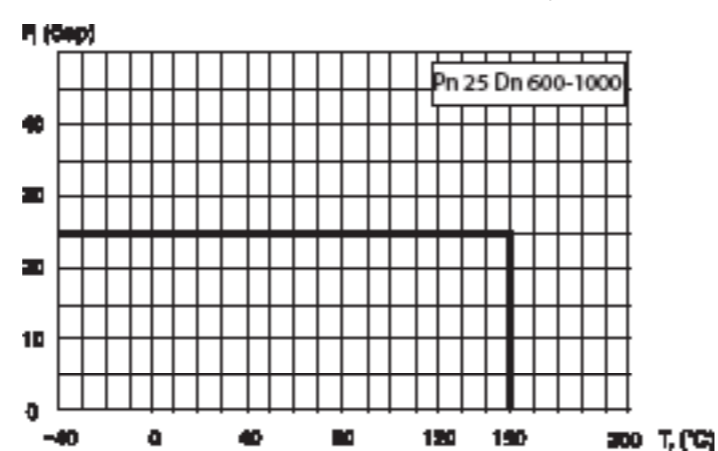
Краны DN 600-1000 поставляются в комплекте с редуктором.



Спецификация

Корпус крана	Сталь 16Г2АФД
Шар	Углеродистая сталь + Ni
Уплотнение шара	PTFE+С, EPDM, комплект поджимных пружин
Уплотнение по штоку	PTFE + С, PTFE, EPDM

Зависимость «Температура-Давление»



Серия КШТ 69.112, DN 20-100: DN 20-40 PN40 и DN 50-100 PN25 неразъемная конструкция удлинения штока (полный проход)

Применение: для использования в системах теплоснабжения (преимущественно для бесканальной прокладки трубопроводов в ППУ изоляции) и в промышленности.

Порядок установки: кран устанавливается на трубопроводе в любом положении, в местах доступных для эксплуатации.

Управление: при помощи Т-образного ключа с размером головки 32 мм. (заказывается отдельно). Не требует технического обслуживания.

Основные технические характеристики

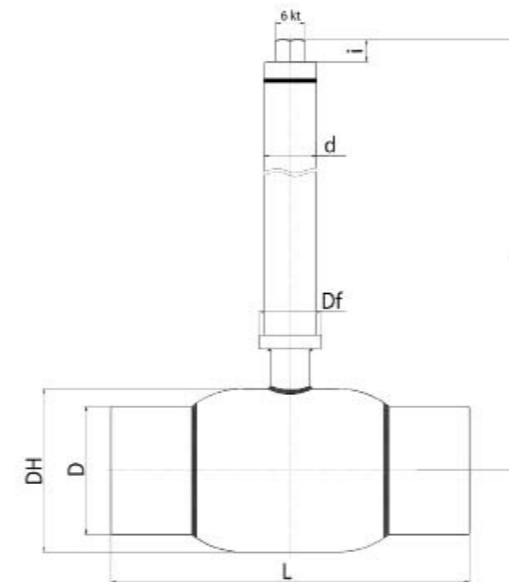
DN (мм)	Номер по каталогу	Размеры (мм)									
		DH	D	L	Df	d	6 kt	t	H2	i	H* мин.
20	КШТ 69.112.020	51	26,9	230	38	38	32	2,3	73	35	265
25	КШТ 69.112.025	57	33,7	230	38	38	32	2,6	77	35	268
32	КШТ 69.112.032	76	42,4	260	38	38	32	2,6	79	35	270
40	КШТ 69.112.040	89	48,3	260	38	38	32	2,6	85	35	276
50	КШТ 69.112.050	108	57	300	55	45	32	4	120	38	240
65	КШТ 69.112.065	127	76	360	55	45	32	4	130	38	250
80	КШТ 69.112.080	152	89	370	67	57	32	4	157	38	290
100	КШТ 69.112.100	178	108	390	67	57	32	4	221	38	325

Примечание

Высота штока шарового крана изготавливается по заказу.

*Возможна высота штока до 3000 мм (по запросу).

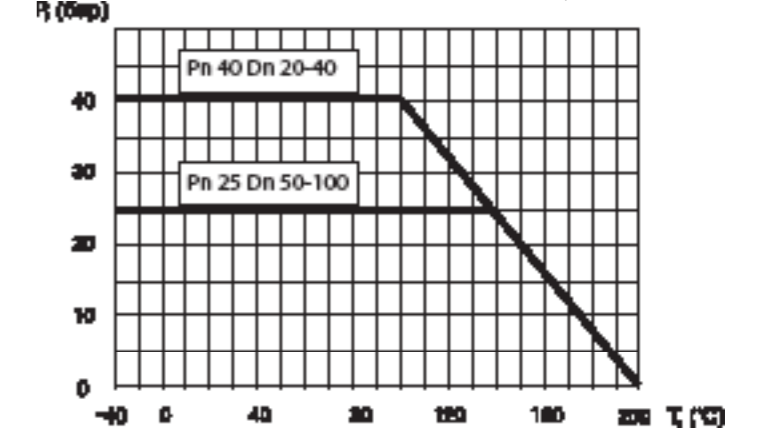
**Возможна поставка с присоединительными размерами патрубков по DIN.



Спецификация материалов

Корпус крана	сталь 09Г2С / P235GH
Шар	нержавеющая сталь
Седло шара и сальник	тефлон +20 % углерода
Уплотнительные кольца	EPDM, Viton
Шток	Ст. 20
Головка штока	Нержавеющая сталь 20Х13

Зависимость «Температура-Давление»



Серия КШТ 69.112, DN 125-250, PN 25 разъемная конструкция удлинения штока (полный проход)

Применение: для использования в системах теплоснабжения (преимущественно для бесканальной прокладки трубопроводов в ППУ изоляции) и в промышленности.

Разъемная конструкция позволяет изменить высоту штока крана, не прибегая к его замене или демонтажу из системы.

Порядок установки: кран устанавливается на трубопроводе в любом положении, в местах доступных для эксплуатации.

Управление: при помощи переносного редуктора с головкой 50/90 (заказывается отдельно).

Не требует технического обслуживания.

Основные технические характеристики

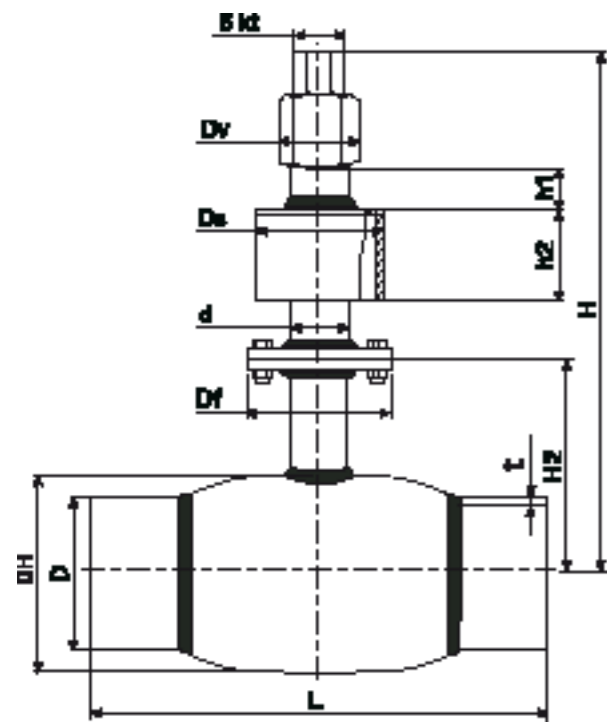
DN (мм)	Номер по каталогу	Размеры (мм)													
		DH	D	L	Df	d	Ds	Dv	6kt	t	H2	h1	h2	H мин.	H
125	КШТ 69.112.125	219	133	390	125	76	-	-	32	5	270	15	80	485	Высота штока шарового крана изготавливается по заказу
150	КШТ 69.112.150	273	159	390	150	89	133	90	50	5	349	15	80	560	
200	КШТ 69.112.200	351	219	600	175	108	159	90	50	6	265	15	80	555	
250	КШТ 69.112.250	426	273	730	210	108	159	90	50	6	321	15	80	630	

Примечание

Высота штока шарового крана изготавливается по заказу.

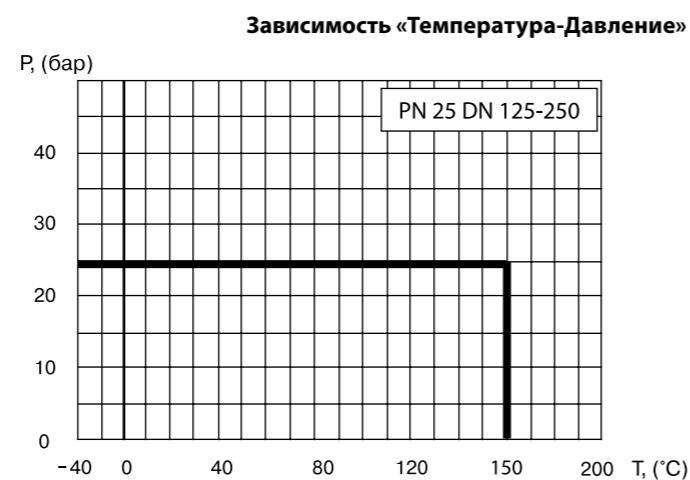
*Возможна высота штока до 3000 мм (по запросу).

Для управления шаровыми кранами DN 250 мм. требуется приводы и редукторы с углом поворота 90±10°.



Спецификация материалов

Корпус крана	сталь 09Г2С / P235GH
Шар	нержавеющая сталь
Седло шара и сальник	тефлон +20 % углерода
Уплотнительные кольца	EPDM, Viton
Шток	Ст. 20



Серия КШТ 69.112.R, DN 300-400, PN 25 разъемная конструкция удлинения штока (полный проход)

Применение: для использования в системах теплоснабжения (преимущественно для бесканальной прокладки трубопроводов в ППУ изоляции) и в промышленности.

Разъемная конструкция позволяет изменить высоту штока крана, не прибегая к его замене или демонтажу.

Порядок установки: кран устанавливается на трубопроводе в любом положении, в местах доступных для эксплуатации.

Управление: стационарный редуктор, управляемый Т-образным ключом (32 мм).

Не требует технического обслуживания.

Основные технические характеристики

DN (мм)	Номер по каталогу	Размеры (мм)													
		DH	D	L	Df	d	R	Ds	Dv	t	H2	H (min)	H		
300	КШТ 69.112.300.R	508	325	100	300	108	212,5	159	300	6,5	355	865	Высота штока шарового крана изготавливается по заказу		
350	КШТ 69.112.350.R	508	377	1165	300	108	212,5	159	300	6	355	865			
400	КШТ 69.112.400.R	660	426	1200	350	159	221,5	426	300	7	459	991			

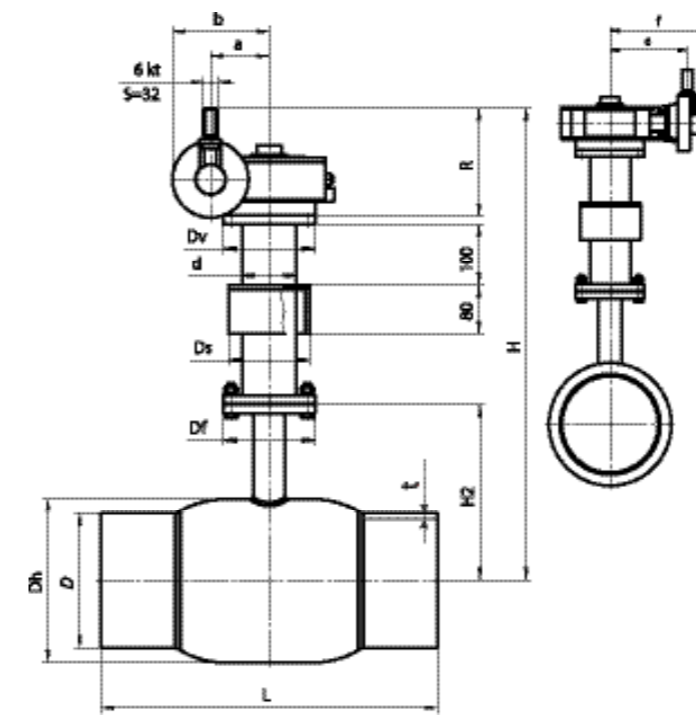
Примечание

Высота штока шарового крана изготавливается по заказу.

*Возможна высота штока до 3000 мм (по запросу).

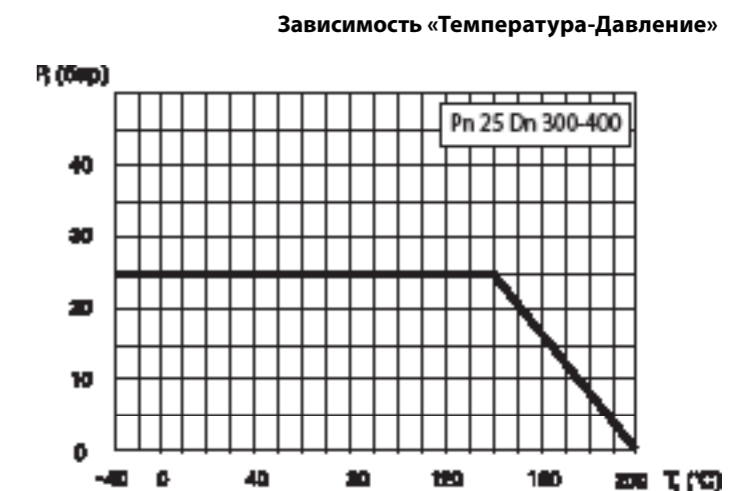
**Возможна поставка с присоединительными размерами патрубков по DIN.

Для управления шаровыми кранами DN 300 - 400 мм. требуется приводы и редукторы с углом поворота 90±10°.



Спецификация материалов

Корпус крана	сталь 09Г2С / P235GH
Шар	нержавеющая сталь
Седло шара и сальник	тефлон +20 % углерода
Уплотнительные кольца	EPDM, Viton
Шток	Ст. 20



Серия КШТ 69.112.R, DN 500-1000, PN40 разъемная конструкция удлинения штока (полный проход)

Применение: для использования в системах теплоснабжения (преимущественно для бесканальной прокладки трубопроводов в ППУ изоляции) и в промышленности.

Разъемная конструкция позволяет изменить высоту штока крана, не прибегая к его замене или демонтажу из системы.

Порядок установки: кран устанавливается на трубопроводе в любом положении, в местах доступных для эксплуатации.

Управление: стационарный редуктор, управляемый Т-образным ключом (32 мм).

Не требует технического обслуживания.

Основные технические характеристики

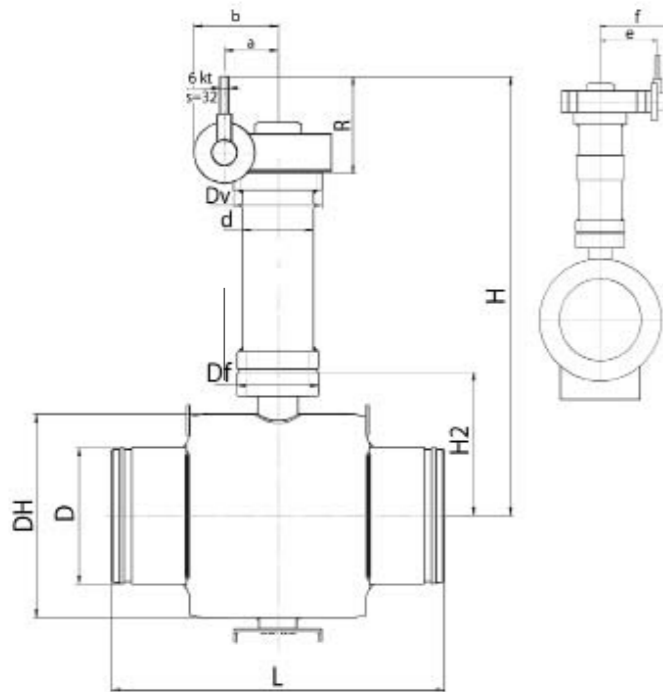
DN (мм)	Номер по каталогу	Размеры (мм)											H* Высота штока шарового крана изготавливается по заказу
		DN	D	L	Df	d	R	Ds	Dv	t	H2	H (min)	
500	КШТ 69.112.500.R	813	530	991	350	219	222	273	350	8	561	1099	
600	КШТ 69.112.600.R	988	630	1143	350	219	222	273	350	8	654	1192	
700	КШТ 69.112.700.R	1126	720	1346	415	273	262	325	415	9	806	1433	
800	КШТ 69.112.800.R	1300	820	1524	415	273	262	325	415	9	890	1517	
1000	КШТ 69.112.1000.R	1590	1020	1793	475	273	-	426	475	10	962	-	

Примечание

Высота штока шарового крана изготавливается по заказу.

*Возможна высота штока до 3500 мм (по запросу).

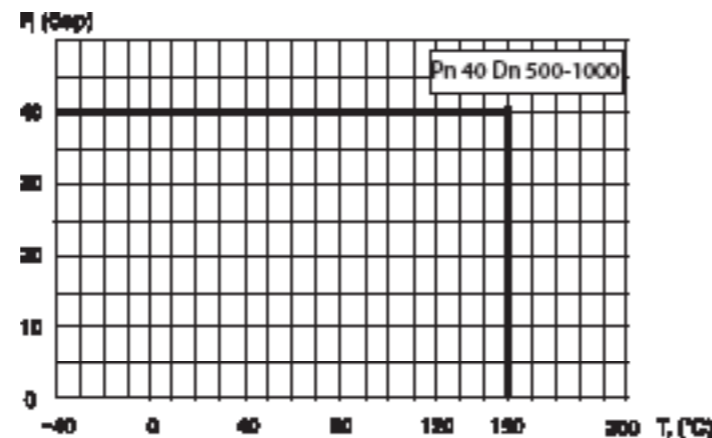
Краны DN 500-1000 поставляются в комплекте с редуктором.



Спецификация материалов

Корпус крана	Сталь 16 Г2АФД
Шар	Углеродистая сталь + Ni
Уплотнение шара	PTFE+С, EPDM, комплект поджимных пружин
Уплотнение по штоку	PTFE + С, PTFE, EPDM

Зависимость «Температура-Давление»



Серия КШТ 61.10X.DN 100-1000 с механическим редуктором

Применение: для управления шаровым краном БРОЕН БАЛЛОМАКС® при больших усилиях открытия/закрытия крана, а также в случаях когда необходимо добиться компактности устанавливаемого оборудования.

Основные технические характеристики (стандартный проход) PN 16/25

DN (мм)	Код арматуры по каталогу БРОЕН*	Тип редуктора**	Масса редуктора со штурвалом (кг)	Размеры (мм)				
				A	B	C	D	Диаметр штурвала
100	61.10x.100	242-30S special insert	4,4	264	318	56	181,5	125
125	61.10x.125	242-20S	4,4	246	335	56	211	160
150	61.10x.150	242-40M	8,2	278	488	67,5	256	200
200	61.10x.200	242-40M	8,2	295	432	67,5	256	200
250	61.10x.250	242-40M	16,3	335	510	79	312,5	400
300	61.10x.300	AB1250 LB	16,8	358	571	90	324,5	400
350	61.10x.350	AB1250 LB	16,8	391	645	90	324,5	400
400	61.10x.400	AB 1950N LB/PR4	37,5	356	610	141	424,5	400
500	61.10x.500	AB6800N/PR6 AB2000N LB	62,5	493	823	183	556	600
600	61.10x.600	AB1950N LB/PR4	56,7	518	925	183	556	400
700	61.10x.700	AB3000N LB/PR4	192	595	1089	255	593	700
800	61.10x.800	A200N/PR10	195	678	1241	255	593	700

Примечание

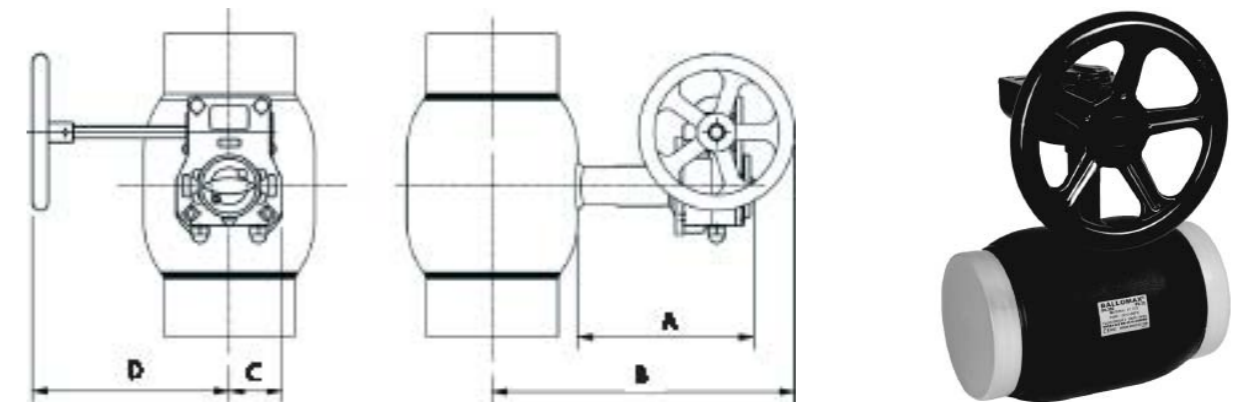
Информация о размерах шаровых кранов DN 10-80 предоставляется по запросу.

*xxx в обозначении крана соответствует типу присоединения.

**Редуктор заказывается отдельно.

Основные технические характеристики (полный проход) PN 25/40

DN (мм)	Код арматуры по каталогу БРОЕН*	Тип редуктора**	Масса редуктора со штурвалом (кг)	Размеры (мм)				
				A	B	C	D	Диаметр штурвала
100	61.11x.100	242-20S	4,4	246	335	56	211	160
125	61.11x.125	242-40M	8,2	278	388	67,5	256	200
150	61.11x.150	242-40M	8,2	295	432	67,5	256	200
200	61.11x.200	242-40M	16,3	335	510	79	312,5	400
250	61.11x.250	AB1250 LB	16,8	358	571	90	324,5	400
300	61.11x.300	AB1950N LB/PR4	37,5	356	610	141	324,5	400
350	61.11x.350	242-45L 242-50M	37,5	353	632	141	424,5	400
400	61.11x.400	AB6800N/PR6 AB2000N LB	62,5	493	823	183	556	600
500	61.11x.500	AB1950N LB/PR4	56,7	518	925	183	556	400
600	61.11x.600	AB3000N LB/PR4 AB3000N LB/PR6	192	595	1089	255	593	700
700	61.11x.700	A200N/PR10	195	678	1241	255	593	700
800	61.11x.800	A200N/PR10	195	647	1297	255	593	700



Примечание

БРОЕН БАЛЛОМАКС® DN 100-200 поставляется с механическим редуктором по требованию.

Для БРОЕН БАЛЛОМАКС® DN 250-1000 установка механического редуктора или электропривода обязательна.

Для управления шаровыми кранами DN 250 -1000 мм. требуется электроприводы и редукторы с углом поворота 90±10 °.

Серия КШТ 61.10X.DN 50-1000 с электроприводом

Применение: электроприводы применяются как исполнительный механизм для управления шаровыми кранами БРОЕН БАЛЛОМАКС®.

Таблица соответствия электромеханических приводов AUMA и кранов шаровых БРОЕН БАЛЛОМАКС® КШТ серии 61.10X, PN 16/25 (стандартный проход)

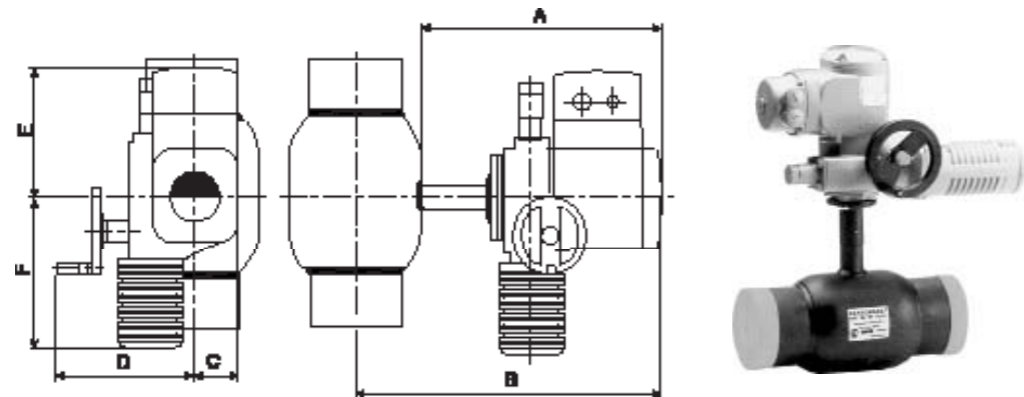
DN (мм)	Код арматуры по каталогу	Тип привода	ISO фланец	Масса привода (кг)	Размеры (мм)					
					A	B	C	D	E	F
50	КШТ 61.10X.050	SQ 05.2	F05	18	324	368	58	191	210	291
65	КШТ 61.10X.065	SQ 05.2	F05	18	354	407	58	191	210	291
80	КШТ 61.10X.080	SQ 05.2	F05	18	354	417	58	191	210	291
100	КШТ 61.10X.100	SQ 07.2	F07	18	372	448	58	191	210	291
125	КШТ 61.10X.125	SQ 07.2	F07	18	407	496	58	191	210	291
150	КШТ 61.10X.150	SQ 10.2	F10	24	426	536	58	216	220	301
200	КШТ 61.10X.200	SQ 12.2	F12	28	466	602	-	233	220	301
250	КШТ 61.10X.250	SQ 12.2	F14	28	323	498	-	233	220	301
300	КШТ 61.10X.300	SQ 14.2	F16	73	427	640	148	366	194	581
350	КШТ 61.10X.350	SQ 14.2	F25	73	427	683	148	366	194	581
400	КШТ 61.10X.400	SA 10.2 / GS 125.3 / VZ 4.3	F16	121	429	801	165	409	290	628
500	КШТ 61.10X.500	SA 10.2 / GS 200.3 / GZ 200.3	F30	196,4	571	867	208	456	367	700
600	КШТ 61.10X.600	SA 07.6 / GS 200.3 / GZ 200.3	F30	194	483	889	208	449	367	758
700	КШТ 61.10X.700	SA 07.6 / GS 200.3 / GZ 200.3	F30	194	488	982	208	449	367	758
800	КШТ 61.10X.800	SA 10.2 / GS 250.3 / GZ 250.3	F35	333	628	1191	258	504	402	815
1000	КШТ 61.10X.1000	SA 10.2 / GS 250.3 / GZ 250.3	F35	365	596	1391	258	589	402	796

Примечание

X - в обозначении кода крана соответствует типу присоединения.

Таблица соответствия электромеханических приводов AUMA и кранов шаровых БРОЕН БАЛЛОМАКС® КШТ серии 61.11X (полный проход)

DN (мм)	Код арматуры по каталогу	Тип привода	ISO фланец	Масса привода (кг)	Размеры (мм)					
					A	B	C	D	E	F
100	КШТ 61.112.100	SQ 07.2	F07	18	407	496	58	191	210	291
125	КШТ 61.112.125	SQ 10.2	F10	24	427	536	58	216	220	301
150	КШТ 61.112.150	SQ 12.2	F12	28	466	602	-	233	220	301
200	КШТ 61.112.200	SQ 12.2	F14	28	403	578	-	233	220	301
250	КШТ 61.112.250	SQ 14.2	F16	73	427	640	148	366	194	581
300	КШТ 61.112.300	SA 10.2 / GS 125.3 / VZ 4.3	F25	121	429	683	165	409	290	628
350	КШТ 61.112.350	SA 07.6 / GS 125.3 / VZ 4.3	F16	73	139	418	148	366	194	581
400	КШТ 61.112.400	SA 10.2 / GS 200.3 / GZ 200.3	F30	73	470	800	208	456	367	700
500	КШТ 61.112.500	SA 07.6 / GS 200.3 / GZ 200.3	F30	121	483	889	208	449	367	758
600	КШТ 61.112.600	SA 07.6 / GS 200.3 / GZ 200.3	F30	121	488	982	208	449	367	758
700	КШТ 61.112.700	SA 10.2 / GS 250.3 / GZ 250.3	F35	333	628	1191	258	504	402	815
800	КШТ 61.112.800	SA 10.2 / GS 250.3 / GZ 250.3	F35	365	625	1275	258	504	402	815
1000	КШТ 61.112.1000	SA 14.2 / GS 250.3 / GZ 250.3	F40	365	593	1388	258	289	402	796



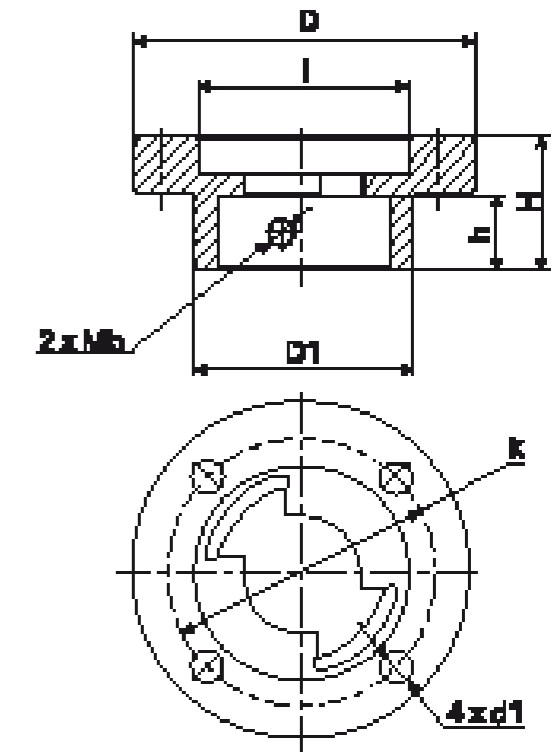
Примечание

Для управления шаровыми кранами DN 250 и 1000 мм. требуется электроприводы и редукторы с углом поворота 90±10°.

Специальный ISO фланец для присоединения приводов на краны серии 60

Применение: для монтажа механического редуктора, электропривода или другого исполнительного механизма на краны.

DN (мм)	ISO фланец	Размеры (мм)							
		D	D1	H	h	l	k	d1	
10-32	F05	65	34	28	15	35	50	7	
40-50	F05	65	38	28	15	35	50	7	
65-80	F05	65	47	33	20	35	50	7	
100	F07	90	57	35	20	55	70	9	



Возможные типы приводов для стальных шаровых кранов БРОЕН БАЛЛОМАКС®

DN (мм)	Серия	Тип исполнительного механизма				
		Рукоятка	Механический редуктор	Переносной редуктор	Электропривод, пневмопривод	T-образный ключ
15-50*	60.xxx.xxx	+	+**	-	-	-
	69.xxx.xxx	-	-	-	-	+
65-100*	60.xxx.xxx	+	+**	-	+**	-
	69.xxx.xxx	-	-	-	-	+
125-200***	60.xxx.xxx	+	+	-	+	-
	69.xxx.xxx	-	-	+	-	+
250-300***	61.xxx.xxx	-	+	-	+	-
	69.xxx.xxx	-	+	+	+	+****
350-500***	61.xxx.xxx	-	+	-	+	-
	69.xxx.xxx	-	+	-	+	+****
600-1400***	61.xxx.xxx	-	+	-	+	-
	69.xxx.xxx	-	+	-	+	+****

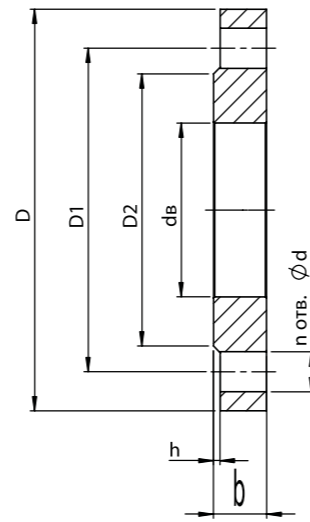
Примечание

*Краны DN 15-150 серии 60 по умолчанию поставляются с установленной рукояткой.
 ** При доукомплектации крана специально присоединительным ISO фланцем.
 *** Начиная с размера DN 200 и выше при заказе обязателен выбор типа исполнительного механизма. Если требуется электропривод, то обязательно указание напряжения питания и класса защиты.
 **** Совместно с редуктором. Для управления шаровыми кранами DN 250 - 400 мм. требуется электроприводы и редукторы с углом поворота 90±10°.

Фланец стальной плоский приварной

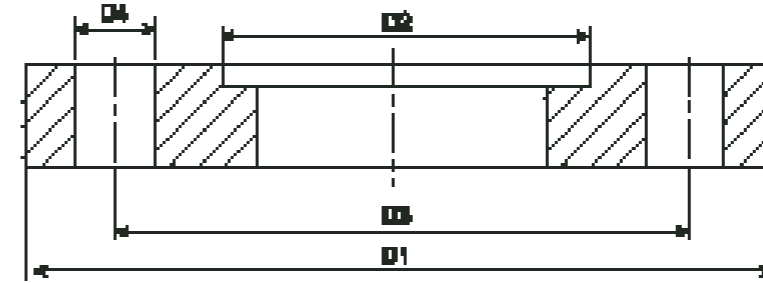
ГОСТ Р 54432-2011, PN 16/25

DN (мм)	Размеры (мм)							Кол-во n (шт)
	D	D1	D2	dв	b	h	d	
PN 16 кгс/см ²								
15	93	65	46	22	14	2	14	4
20	103	75	56	27.5	16	2		
25	113	85	65	34.5	16	2		
32	135	100	76	43.1	18	2		
40	145	110	84	49	18	2	18	8
50	160	125	99	59	22	2		
65	180	145	118	78	24	2		
80	195	160	132	91	24	2		
100	215	180	156	110	26	2	22	12
125	245	210	184	135	28	2		
150	280	240	211	161	28	2		
200	335	295	266	222	30	2		
250	405	355	319	275	31	2	26	16
300	460	410	370	328	32	2		
350	520	470	429	382	34	2		
400	580	525	480	430	38	2		
500	710	650	609	534	48	2	33	20
600	840	770	720	634	50	2		
700	910	840	794	724	52	5		
800	1020	950	901	820	54	5		
1000	1255	1170	1112	1020	63	5	42	28
1200	1485	1390	1328	1220	76	5		
PN 25 кгс/см ²								
15	95	65	46	22	14	2	14	4
20	105	75	56	27.6	16	2		
25	115	85	65	33	16	2		
32	135	100	76	39	18	2		
40	145	110	84	46	19	2	18	8
50	160	125	99	59	24	2		
65	180	145	118	78	24	2		
80	195	160	132	91	26	2		
100	230	190	156	110	28	2	22	12
125	270	220	184	135	30	2		
150	300	250	211	161	30	2		
200	360	310	274	222	32	2		
250	425	370	330	275	34	2	30	16
300	485	430	389	328	36	2		
350	550	490	448	382	42	2		
400	610	550	503	430	44	2		
500	730	660	609	534	52	2	36	20
600	840	770	720	634	54	2		
700	960	875	820	724	60	5		
800	1075	990	928	820	68	5		



Присоединительный ISO фланец

ISO 5211



Использовать для DN (мм)	Тип фланца	Размеры (мм)				
		D1	D2	D3	D4	kco*
100-125	F07	90	55	70	9	4
150	F10	125	70	102	11	4
200	F12	150	85	125	13	4
250	F14	175	100	140	17	4
300	F16	210	130	165	21	4
350	F25	300	200	254	17	8
400	F16	210	130	165	21	4
500	F30	350	230	298	21	8

Примечание

kco* – количество сквозных отверстий.

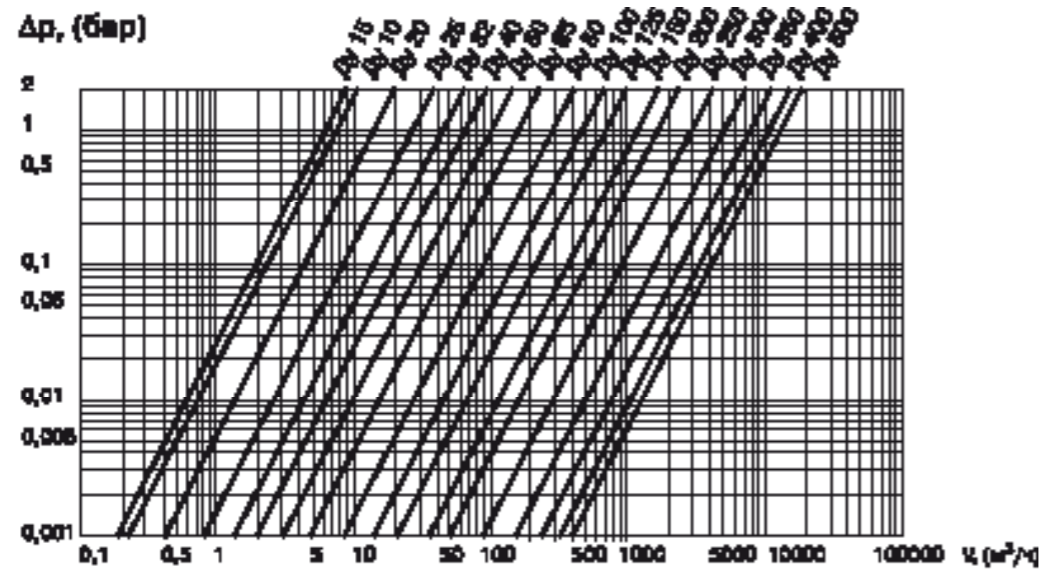
Прокладки ВАТИ-22 для установки между фланцами

Цвет	светло-зеленый
Описание и использование	отличается хорошей средостойкостью: воздух; инертные, органические и неорганические газы, вода, пар, дистиллят, продувочная вода парогенераторов, техническая вода АЭС, вода охлаждения СУЗ, нефть масла, бензин, керосин и другие нефтепродукты. Обладает высокими эксплуатационными характеристиками, обеспечивает полную герметичность неподвижных разъемных соединений аппаратов, трубопроводов и арматуры.
Макс. температура	200 °C (390 °F)
Макс. давление	80 бар
Плотность	1,5-2 г/см ³

Диаграмма перепада давления. Рабочий диапазон температур. Значение пропускной способности

Шаровой кран находится полностью в открытом состоянии

Среда	вода
Плотность	1000 кг/м³
Рабочий диапазон температур	-30°C до +200 °C (с ограничениями по рабочему давлению)



$$K_v = \frac{V \text{ [м}^3\text{/ч]}}{\sqrt{\Delta p \text{ [бар]}}}$$

$$\sigma = \frac{V \text{ [м}^3\text{/с]}}{A \text{ [м}^2\text{]}}$$

$$\Delta p = z \cdot 0,5 \cdot \rho \cdot \sigma^2 \text{ [Н/м}^2\text{]}$$

$$1 \text{ бар} = 10^5 \text{ Н/м}^2$$

c	скорость течения среды, (м/с)
V	объемный расход
A	площадь сечения соответствующего шарового крана
z	коэффициент сопротивления
g	плотность, (кг/м³)
Kv	кубометры воды в час при падении давления 1 бар

Стандартный проход

Параметры	DN (мм)										
	10	15	20	25	32	40	50	65	80	100	125
Kv	7	6	14	26	43	64	100	160	280	450	690
A x 10 ⁻⁴	0,79	0,79	1,77	3,14	4,90	8,04	12,56	19,63	33,18	50,2	78,54
z	0,32	0,44	0,41	0,37	0,33	0,40	0,40	0,39	0,36	0,32	0,33

Параметры	DN (мм)									
	150	200	250	300	350	400	500	600	700	800
Kv	1100	1500	3047	5082	6800	11450	15098	22293	32101	43692
A x 10 ⁻⁴	122,72	176,71	314,16	490,87	706,86	962,11	1134,11	-	-	-
z	0,32	0,35	0,28	0,24	0,19	0,11	0,15	0,28	0,28	0,28

Полный проход

Параметры	DN (мм)									
	15	20	25	32	40	50	65	80	100	125
Kv	32	57	81	133	229	295	498	754	1159	1841
z	0,1	0,09	0,09	0,1	0,09	0,08	0,07	0,06	0,05	0,05

Параметры	DN (мм)									
	150	200	250	300	350	400	500	600	700	800
Kv	2652	5720	14790	22040	26076	36350	55005	97806	132349	172107
z	0,04	0,03	0,03	0,03	0,03	0,03	0,03	0,02	0,02	0,02

Усилие необходимое для закрытия крана

Стандартный проход

Параметры	DN (мм)						
	10	15	20	25	32	40	50
Крутящий момент (Нм)	1	1	4	9	12	27	52

Параметры	DN (мм)						
	65	80	100	125	150	200	250
Крутящий момент (Нм)	55	100	150	200	550	600	1250

Параметры	DN (мм)						
	300	350	400	500	600	700	800
Крутящий момент (Нм)	1800	1800	6000	11000	4361	8463	15372

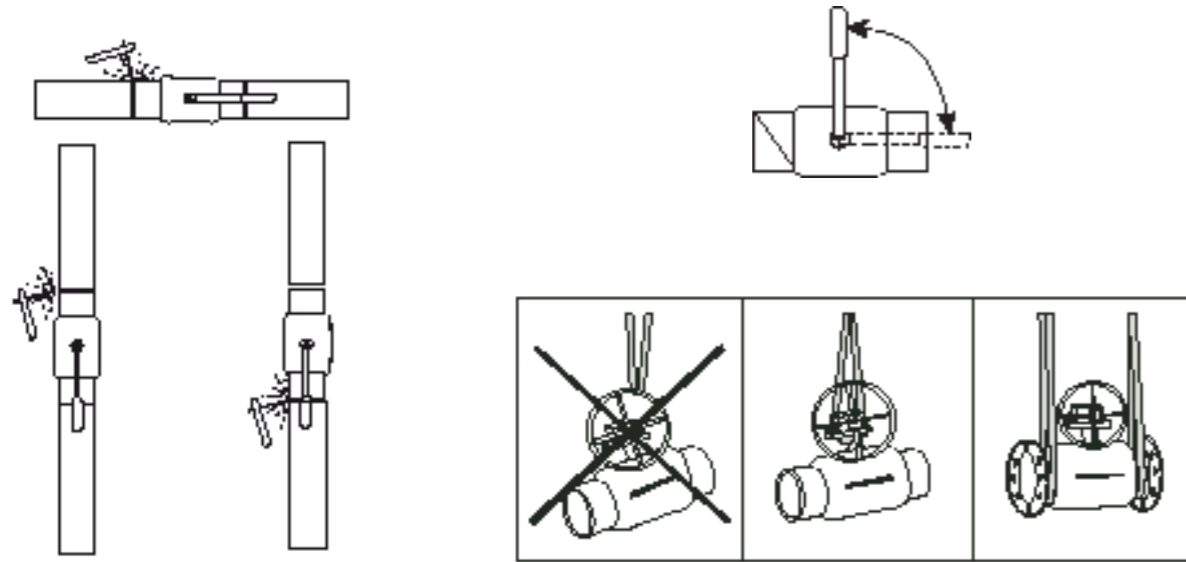
Полный проход

Параметры	DN (мм)						
	10	15	20	25	32	40	50
Крутящий момент (Нм)	1	4	9	12	27	52	55

Параметры	DN (мм)						
	65	80	100	125	150	200	250
Крутящий момент (Нм)	100	150	200	550	600	1250	1800

Параметры	DN (мм)						
	300	350	400	500	600	700	800
Крутящий момент (Нм)	6000	2463	11000	4361	8463	15372	18708

Указанные значения усилий необходимые для закрытия крана, это ориентировочные значения, полученные в результате измерений. Измерения проводились на шаровых кранах, которые не были в эксплуатации. Данная характеристика подразумевает как момент отрыва для шаровых кранов, которые закрыты и находятся в таком положении непродолжительное время. После долгого периода простоя данные значения в редких случаях могут быть увеличены до 1,5 раз.

Шаровые краны КШТ под сварку (установка и эксплуатация)**ПОДГОТОВКА К УСТАНОВКЕ**

1. Убедитесь, что кран находится в открытом состоянии.
2. Убедитесь, что внутри шарового крана нет посторонних предметов и загрязнений, которые могли появиться во время транспортировки. Для обеспечения качества сварного шва рекомендуется очистить трубопровод от загрязнений и ржавчины.
3. При подъеме и/или транспортировке шаровых кранов с помощью механических подъемных средств запрещается осуществлять закрепление и/или захват за рукоятки, штурвалы редукторов или части электро- и пневмоприводов.

УСТАНОВКА

DN 10-125 — по возможности используйте электросварку.

DN 150 и выше — использование электросварки обязательно.

1. При необходимости для охлаждения корпуса крана используйте влажную ткань. Корпус считается перегретым, если температура поверхности корпуса у седла крана при сварке превышает 100 °С.
2. При монтаже в горизонтальном положении в момент сварки кран должен находиться в положении «открыто» для избежания попадания брызг на рабочую поверхность шара.
3. При монтаже в вертикальном положении сварка верхнего и нижнего швов производится в положении крана «открыто».

!ВНИМАНИЕ!

**ПРИВАРЕННЫЙ КРАН ЗАПРЕЩАЕТСЯ ОТКРЫВАТЬ ИЛИ ЗАКРЫВАТЬ
ДО НАСТУПЛЕНИЯ ПОЛНОГО ОСТЫВАНИЯ**

ВАРИАНТЫ УСТАНОВКИ И ЭКСПЛУАТАЦИЯ

1. При опорожнении трубопровода (например: для избежания замораживания на период консервации/ремонта) шаровой кран следует установить в среднее промежуточное положение, чтобы слить жидкость, находящуюся в пространстве между корпусом крана, седлом и верхней поверхностью шара.
2. В нормальных условиях эксплуатации шарового крана рекомендуется дважды в год выполнять несколько полных циклов «открыто» – «закрыто» во избежание зарастания седла. Какое-либо другое специальное техобслуживание не требуется.
3. В качестве воздушных клапанов для повышения безопасности эксплуатации, рекомендуется установка специальных сервисных кранов БРОЕН БАЛЛОМАКС® DN 25-50 серии 60.101.xxxS... со специальной защитной пробкой-заглушкой.

!ВНИМАНИЕ!

**ШАРОВОЙ КРАН В ПРОЦЕССЕ ЭКСПЛУАТАЦИИ МОЖЕТ НАХОДИТЬСЯ
ТОЛЬКО В ПОЛНОСТЬЮ ОТКРЫТОМ ИЛИ ПОЛНОСТЬЮ ЗАКРЫТОМ ПОЛОЖЕНИИ.
ИСПОЛЬЗОВАНИЕ КРАНА В КАЧЕСТВЕ РЕГУЛИРУЮЩЕГО УСТРОЙСТВА НЕДОПУСТИМО.**

Инструкция по установке механических редукторов Rotork на шаровые краны КШТ БРОЕН БАЛЛОМАКС

1. Перед установкой редуктора убедитесь, что головка штока шарового крана поверхности и монтажные отверстия фланцев, ответная часть редуктора чисты и не имеют заусенцев.
2. Установите шаровой кран в положение «открыто». В положении «открыто» риска указателя положения на головке штока или воображаемая линия (соединяющая шпонки на головке штока) расположена по продольной оси крана.
3. Установите редуктор в положение «открыто» – указатель положения редуктора должен указывать на положение OPEN: «открыто» (рис. 1).
4. Установите шаровой кран в положение, при котором шток крана расположен вертикально.
5. Нанесите на головку штока шарового крана небольшое количество масла или любой другой смазки для облегчения соединения.
6. Установите редуктор на кран таким образом, чтобы направление указателя положения в состоянии «открыто», совпадало с продольной осью крана. При установке избегайте перекосов редуктора относительно плоскости присоединительного фланца крана. Проследите чтобы шпонка не выпала из паза на штоке крана. При необходимости нанесите любую консистентную смазку под шпонку, чтобы шпонка не выпала в момент посадки редуктора.
7. Закрепите с помощью болтов, редуктор на ответном фланце крана. Последовательность затягивания болтов, должна быть «крест накрест» для лучшей посадки редуктора.
8. Проведите регулировку конечных положений при помощи стопорных винтов.
9. Проведите контрольное открытие/закрытие крана.

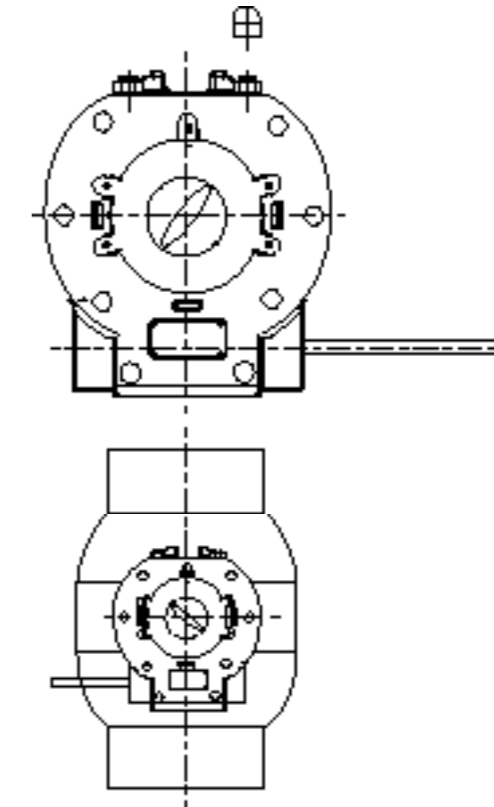


Рис. 1

В положении «открыто» ось указателя положения должна совпадать с осью крана;
в положении «закрыто» – перпендикулярна оси крана

Для заметок



Санитарно-техническое оборудование

БРОЕН

Регулирующая арматура

БРОЕН

Стальные шаровые краны

БРОЕН

Краны и фитинги для лабораторий

БРОЕН

Аварийные души

БРОЕН



У тепла есть имя

ВНУТРЕННИЕ
ИНЖЕНЕРНЫЕ
СИСТЕМЫ

РЕГУЛИРУЮЩАЯ
АРМАТУРА

ТЕПЛО-
СНАБЖЕНИЕ

НЕФТЬ И ГАЗ

БРОЕН
СДЕЛАНО В РОССИИ